

■ Anschlussklemmen



BS900176

■ Schrack-Info

Anschlussklemmen zum Anschluss in Klemmen auch in Verbindung mit Verschienungen in Klemmen von Geräten

■ 6-25mm²

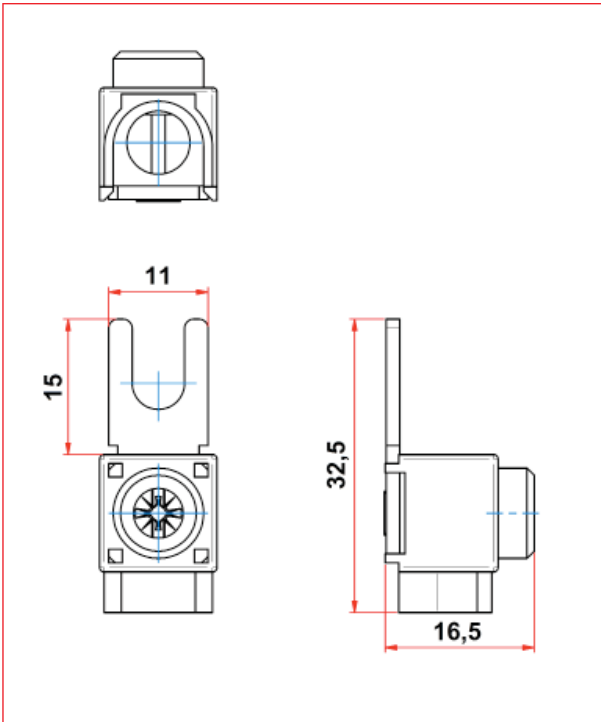


BS900172

■ Schrack-Info

Gabel- und Stift-Anschlussklemmen für Kupferleiter bis zu einen Querschnitt von 25mm²

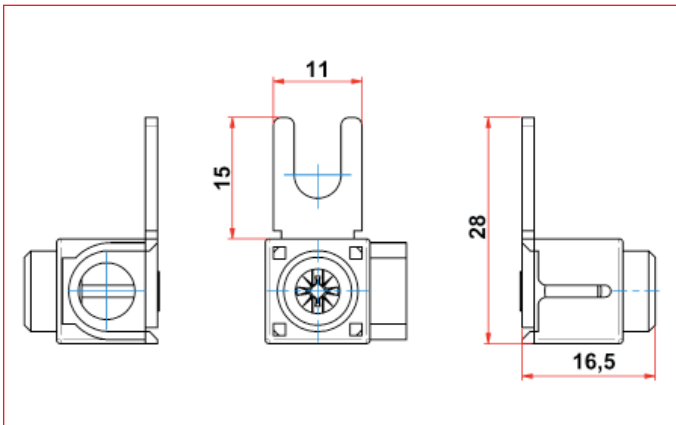
■ BS900170 Maßskizze



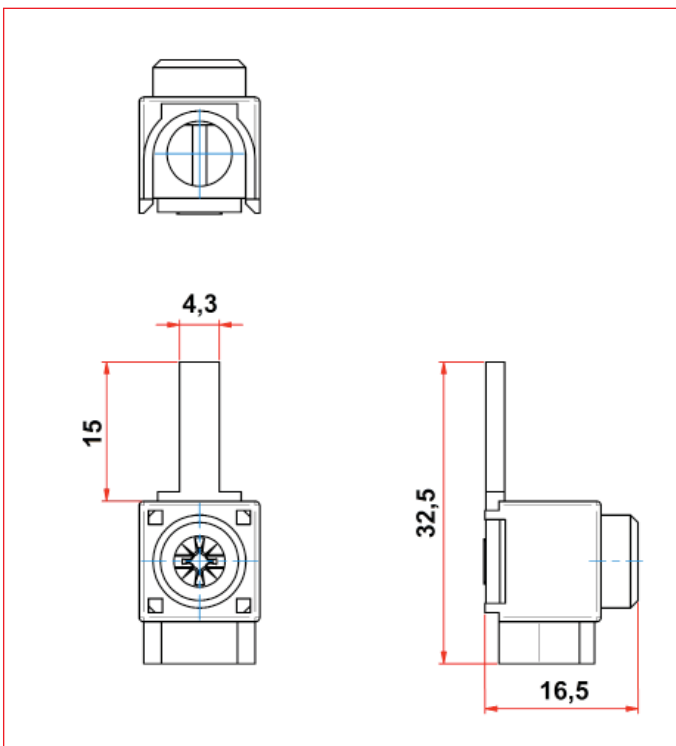
	BS900170	BS900171	BS900172	BS900173
Max. Strom:			63 A	
Max. Betriebsspannung:			690 V	
Klemmenkörper:			Messing	
Anschlussfahne:			Messing	
Gehäuse:			PC / ABS - UL-V0 (PC/ ABS - Gemisch, flammwidrig ausgerüstet)	
Thermische Eigenschaft			EN ISO 306 = 138°C	
Schraube:			St 5.8 Kombischlitz	
Abisolierung des Anschlußleiters:			12 mm	
Anschlussquerschnitt:			U - eindrätig: 6 - 25 mm ²	
			R - mehrdrätig: 6 - 25mm ²	
			K - feindrätig mit Aderendhülse: 4 - 16 mm ²	
			F - feindrätig mit Aderendhülse: 4 - 16 mm ²	
Drehmoment:			2 Nm	

6-25mm²

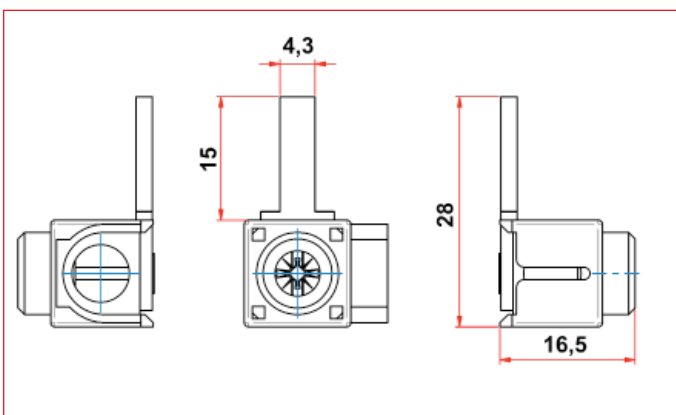
BS900171 Maßskizze



BS900172 Maßskizze



BS900173 Maßskizze



6-25mm²

BEZEICHNUNG	VERFÜGBAR	STORE	BEST. NR.
Gabel, gerade, 6-25 mm ² , kurz			BS900170
Gabel, quer, 6-25 mm ² , kurz			BS900171
Stift, gerade, 6-25 mm ² , kurz			BS900172
Stift, quer, 6-25 mm ² , kurz			BS900173
Stift, gerade 25mm ² /2 Schrauben ohne Isolierung			IK020019

50mm²

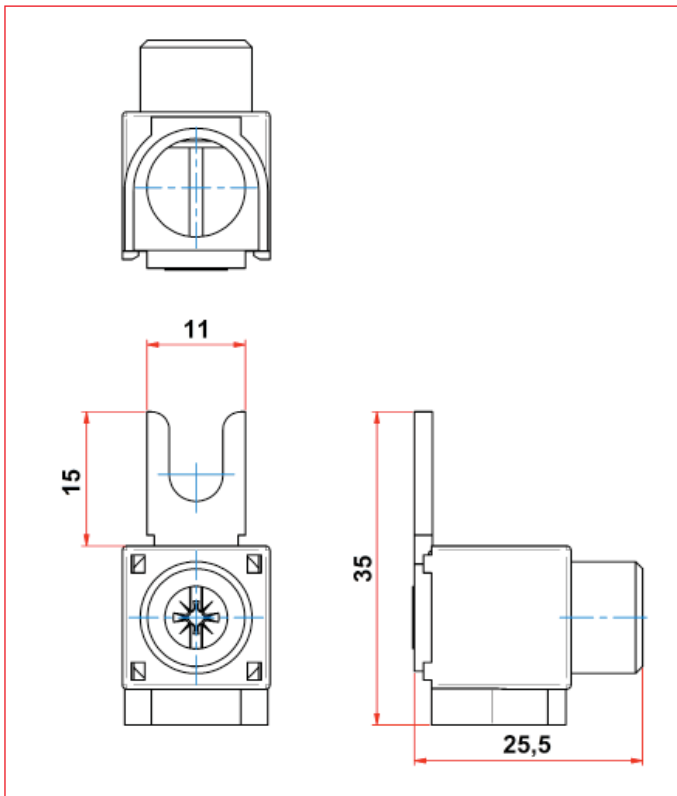


BS900176

Schrack-Info

Gabel- und Stift-Anschlussklemmen für Kupferleiter bis zu einen Querschnitt von 50mm²

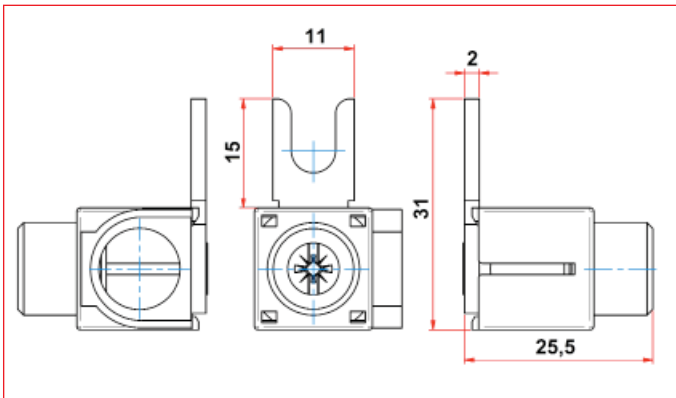
BS900174 Maßskizze



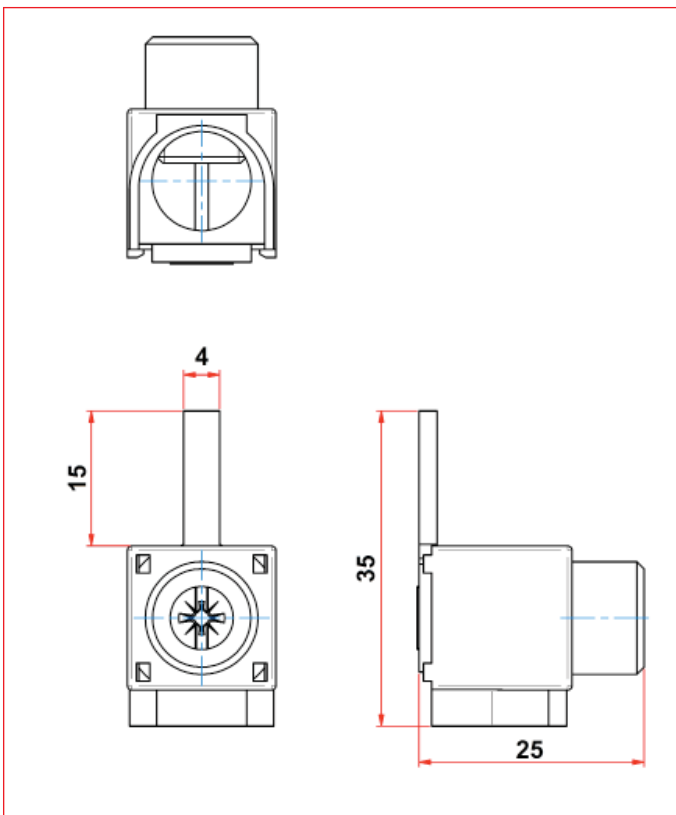
	BS900174	BS900175	BS900176	BS900177	BS900178
Max. Strom:			100 A		
Max. Betriebsspannung:			600 V		
Klemmenkörper:			Messing		
Anschlussfahne:			Messing		
Gehäuse:			PC / ABS - UL-V0 (PC/ ABS - Gemisch, flammwidrig ausgerüstet)		
Thermische Eigenschaft			EN ISO 306 = 138°C		
Schraube:			St 5.8 Kombischlitz		
Absolierung des Anschlußleiters:			14 mm		
Anschlussquerschnitt:			U - eindrätig: 6 - 50 mm ²		
			R - mehrdrätig: 6 - 50 mm ²		
			K - feindrätig mit Aderendhülse: 4 - 35 mm ²		
			F - feindrätig mit Aderendhülse: 4 - 35 mm ²		
Drehmoment:			3-4 Nm		

50mm²

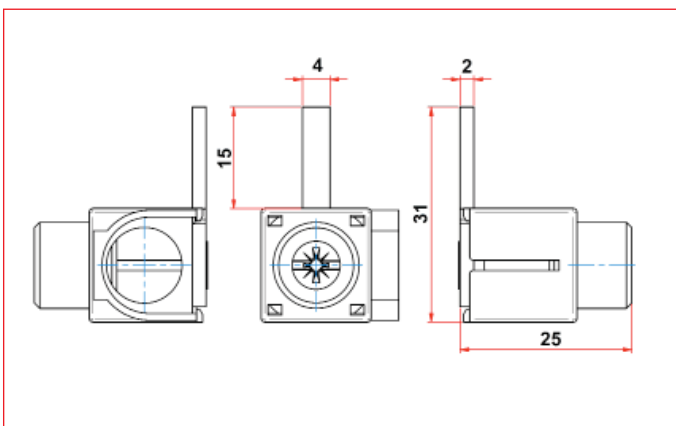
BS900175 Maßskizze



BS900176 Maßskizze

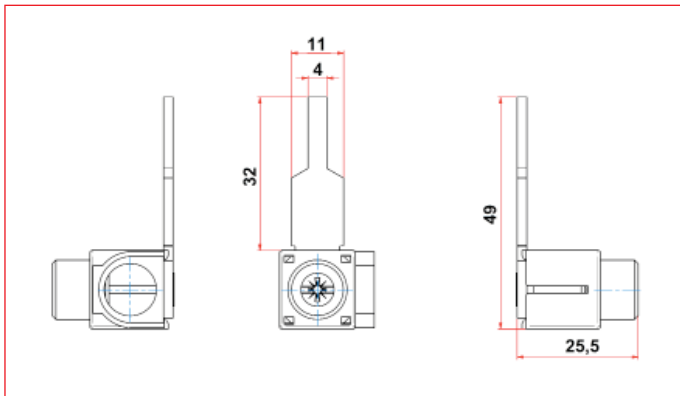


BS900177 Maßskizze

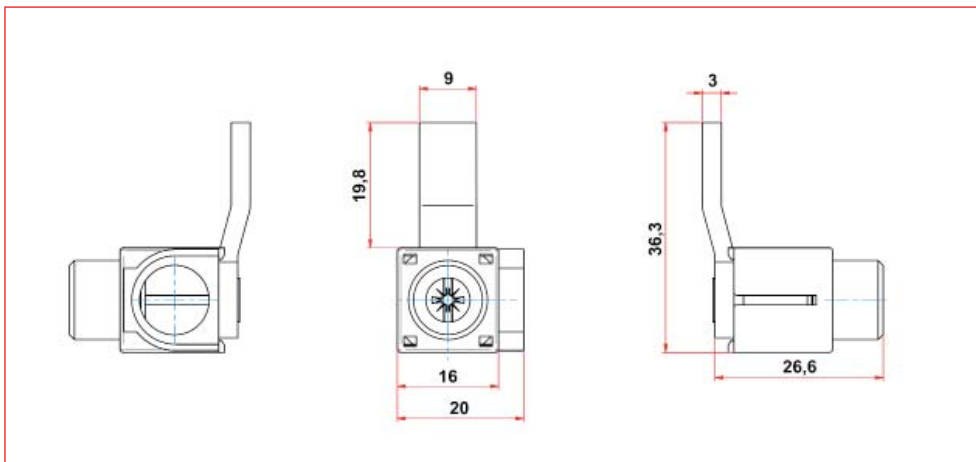


50mm²

BS900178 Maßskizze



BS900199 Maßskizze



BEZEICHNUNG	VERFÜGBAR	STORE	BEST. NR.
Gabel, gerade, 50 mm ² , kurz			BS900174
Gabel, quer, 50 mm ² , kurz			BS900175
Stift, gerade, 50 mm ² , kurz			BS900176
Stift, quer, 50 mm ² , kurz			BS900177
Stift, quer, lang, 6-25 mm ²			BS900178
Stift, quer, 50 mm ² (Stift 20 x 9 mm)			BS900199

Alu 50mm²

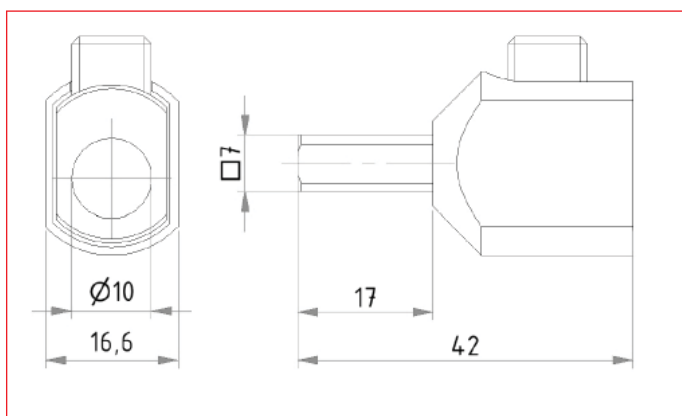


BS900160

Schrack-Info

- Diese Klemme ist für den Anschluss von Alu und Cu-Leitern geeignet.
- Beim Anschluss von Aluminiumleitern sind die praxisüblichen Verarbeitungsrichtlinien zu beachten. Die Kontaktflächen der Aluleiter sind zu säubern, zu bürsten und mit geeignetem Fett zu behandeln.
- Die Kontaktklemmen sind nach 6-8 Wochen nachzuziehen.

BS900160 Maßskizze



	BS900160
Max. Strom:	80 A
Max. Betriebsspannung:	690 V
Norm:	IEC 60998-1 / IES 60998-2-1 / IEC 60999-2
Klemmenkörper:	Aluminium
Anschlussfahne:	Verzinkt
Gehäuse:	PA - V0
Thermische Eigenschaft	EN ISO 306 = 138°C
Gewindestift:	Stahl
Abisolierung des Anschlußleiters:	14 mm
Schutzart:	IP 00
Anschlussquerschnitt:	U - eindrätig: 16 - 50 mm ²
	R - mehrdrätig: 16 - 50 mm ²
	K - feindrätig mit Aderendhülse: 16 - 35 mm ² F - feindrätig mit Aderendhülse: 16 - 35 mm ²
Drehmoment:	7,5 Nm

BEZEICHNUNG	VERFÜGBAR	STORE	BEST. NR.
Anschlussklemme Al-Cu bis 50mm ²			BS900160

