

**ЖЕНИЯ**

При отсоединении или подключении к сети активируется проверка. Светильник дважды кратковременно загорается и затем гаснет. После повторной активации датчика движения светильник загорается на 5 секунд и затем гаснет, после чего светильник готов к работе.

**ZH 应用**

本灯具根据 DIN EN 61439-1/DIN EN 61439-2 相关规定用于固定安装的密闭式开关柜中照明。

**安全提示**

- 仅允许具备相关资质的电气专业人员进行安装，安装时必须遵守所在国家通用的用电规定 (IEC 60364)。
- 如果是带有磁性固定扣件的灯具，由于具体使用时还将会涉及到连接线，故此必须检查磁铁保持力是否足够应对这种情况。
- 灯具必须安装在固定位置。
- 如果是带磁性固定扣件的规格，则可以灵活的将灯具安装于开关柜中。
- 务必遵守铭牌上的技术说明。
- 该装置不允许修理。
- 光源不可更换。
- 该灯具不允许用作手提灯。
- 该灯具不允许用于家庭照明。
- 此灯具的光源不可替换；当光源达到其使用寿命时，需要更换整个灯具。

**调试带运动检测器的灯具**

通过断开/连接供电网激活测试流程。灯具快闪两次，并随后重新熄灭。重新激活运动检测器之后，如果灯具亮 5 秒钟，并随后重新熄灭，这表示灯具已经可以投入使用了。

**JA 使用方法**

この照明器具は固定式の密閉型電気キャビネットの照明としてお使いください (DIN EN 61439-1/DIN EN 61439-2 準拠)。

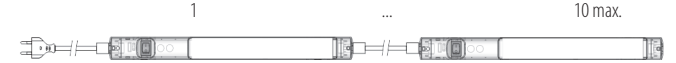
**安全に関する配慮**

- 設置は各国の電源ガイドラインに従って、必ず資格を有する電気技師により行われなければなりません (IEC60364)。
- マグネット固定の照明器具の場合は、接続ケーブルの付いた状態で、マグネットの保持力がそれぞれの用途に対して十分であることを確認する必要があります。
- 照明器具は動かないように取り付けなければなりません。
- マグネット固定は、照明器具を電気キャビネット内に柔軟に取り付けることができます。
- 定格銘板の仕様は必ず厳守されなければなりません。
- 製品を修理してはいけません。
- 光源を交換する事は出来ません。
- この照明器具をハンドランプとして使用してはいけません。
- この照明器具を家庭用照明に使用してはいけません。
- 照明器具の光源は交換できません。光源が寿命に達した時は、照明器具全体を交換しなければいけません。

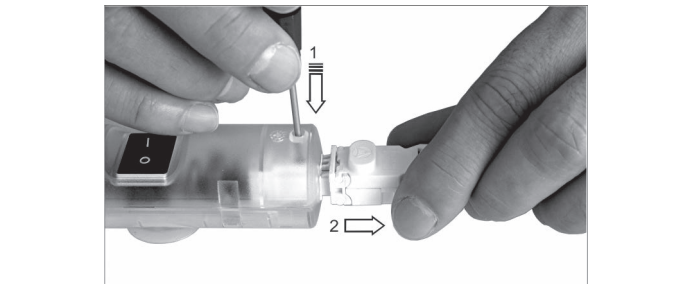
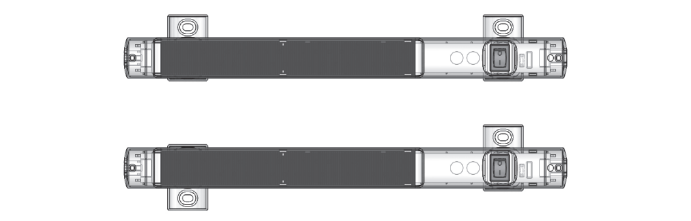
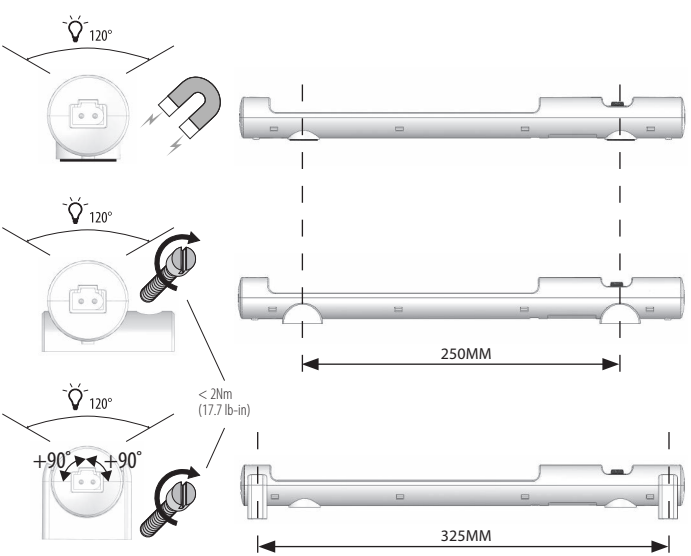
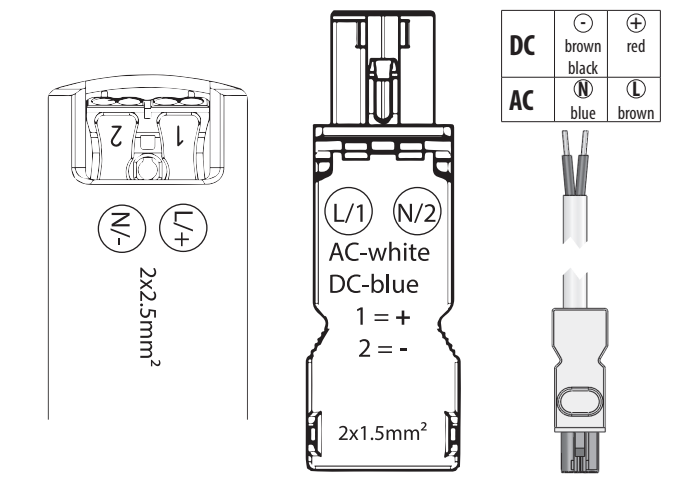
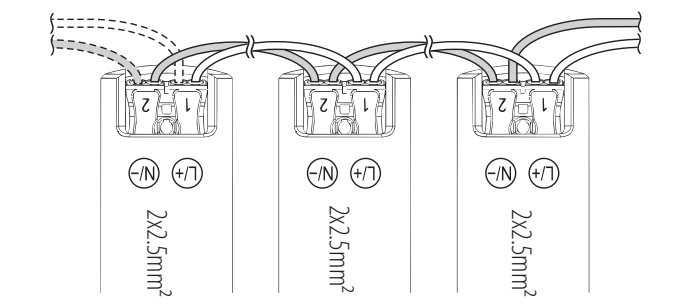
**人感センサー付き照明器具の運転開始**

試運転は電源から切断後、再接続する事で有効になります。照明器具が2回短く点滅した後、再び消灯します。人感センサの再起動時、照明器具が5秒間点灯し、再び消灯します。照明器具の動作準備完了です。

**LED 025**



**LED 025 ECOLINE**



	100V - 240V AC [min. 90V AC, max. 265V AC] 90V - 110V DC [min. 80V DC, max. 125V DC] 20V - 60V DC 12V DC [min. 9V DC, max. 15V DC]		-30 ... +60°C (-22 ... +140°F)
	40xLED, 120°, 6500K, 290lm 8/10xLED, 120°, 6000-7000K, 400lm 60.000h		0.2kg
	max. 90%rH		

**⚠️ WARNUNG**  
Bei Missachtung der Anschlusswerte oder falscher Polung besteht die Gefahr von Personen- und Geräteschädigungen!

**⚠️ ATENÇÃO**  
No caso de inobservância dos valores de conexão ou no caso de conexão incorreta dos polos, existe o perigo de ferimentos e danos no aparelho!

**⚠️ WARNING**  
There is a risk of personal injury and equipment damage if the connection values are not observed or polarity is incorrect!

**⚠️ VARNING**  
Om anslutningsvärden åsidosätts eller vid polningsfel finns risk för person- och materialskador!

**⚠️ AVERTISSEMENT**  
Le non-respect des valeurs de raccordement ou une mauvaise polarité peut engendrer des dommages corporels et matériels!

**⚠️ VAROVÁNÍ**  
V případě nerespektování přípojných hodnot nebo nesprávné polaritě hrozí nebezpečí úrazů a poškození zařízení!

**⚠️ ADVERTENCIA**  
En caso de no respetar los valores de conexión o realizar una polaridad errónea, existe el peligro de lesionar a las personas o dañar los equipos.

**⚠️ OSTRZEŻENIE**  
W przypadku nieprzestrzegania wymaganych parametrów przyłącza albo niewłaściwej biegunowości powstaje zagrożenie urazami ludzi i uszkodzeniem urządzenia!

**⚠️ AVVERTENZA**  
Il mancato rispetto dei valori di collegamento o una polarità falsa può causare danni a persone e cose!

**⚠️ OSTOPROZHNO**  
при несоблюдении подключаемых значений или неверной полярности существует опасность травм персонала и повреждений оборудования!

**⚠️ 警告**  
接続値が守られていない、または極性を間違えて接続すると、けがや機器破損の危険が生じます！

**⚠️ 警告**  
不遵守连接值或极性错误会导致人身伤害和设备损坏危险！

STEGO Elektrotechnik GmbH - Kolpingstrasse 21 - 74523 Schwaebisch Hall Germany - www.stego.de

- DE **Kurzanleitung**
- EN Quick Start Guide
- FR Guide de référence rapide
- ES Instrucciones breves
- IT Guida rapida
- PT Guia de início rápido
- SV Kortfattad instruktion
- CS Stručný návod
- PL Skrócona instrukcja obsługi
- RU Краткая инструкция
- ZH 简要说明
- JA 短期指示



Type LED 025  
Zum späteren Gebrauch aufbewahren.  
Store for use at a later date.

IP20 **AC DC**



681105 06/2019 - I

## DE ANWENDUNG

Die Leuchte wird zur Beleuchtung in stationären verschlossen Schaltschränken eingesetzt nach DIN EN 61439-1/DIN EN 61439-2.

### SICHERHEITSHINWEISE

- Die Installation darf nur von qualifiziertem Elektro-Fachpersonal unter Einhaltung der landesüblichen Stromversorgungsrichtlinien durchgeführt werden (IEC 60364).
- Bei Leuchten mit Magnetbefestigung muss geprüft werden, ob die Haltekraft des Magnets für die jeweilige Anwendung mit Anschlussleitung ausreichend ist.
- Die Leuchte muss ortsfest angebracht werden.
- Bei der Magnetbefestigung kann die Leuchte im Schaltschrank flexibel angebracht werden.
- Die technischen Angaben auf dem Typenschild sind unbedingt einzuhalten.
- Das Gerät darf nicht repariert werden.
- Die Leuchtquelle ist nicht ersetzbar.
- Die Leuchte darf nicht als Handleuchte verwendet werden.
- Die Leuchte darf nicht zur Haushaltsbeleuchtung verwendet werden.
- Die Lichtquelle dieser Leuchte ist nicht ersetzbar; wenn die Lichtquelle ihr Lebensdaue-rende erreicht hat, ist die gesamte Leuchte zu ersetzen.

### INBETRIEBNAHME DER LEUCHE MIT BEWEGUNGSMELDER

Durch Netztrennung/–anschluss wird der Testlauf aktiviert. Die Leuchte blinkt zweimal kurz auf und geht dann wieder aus. Nach erneutem Aktivieren des Bewegungsmelders schaltet die Leuchte für 5 Sekunden ein und erlischt danach wieder, die Leuchte ist in Betriebsbereit-schaft.

## EN USAGE

The lamp is used for the illumination in stationary, closed electric cabinets DIN EN 61439-1/ DIN EN 61439-2.

### SAFETY CONSIDERATIONS

- Installation must only be performed by qualified electrical technicians in observation of the respective national power-supply guidelines (IEC 60364).
- The lamps with magnet fixing must be checked to ensure that the holding power of the magnet is adequate for the respective application with connection cable.
- The lamp must be mounted stationary.
- With magnet fixing, the lamp can be flexibly mounted in the electric cabinet.
- The technical specifications on the type plate must be strictly observed!
- The device must not be repaired.
- The light source cannot be replaced.
- The lamp must not be used as a hand lamp.
- The lamp must not be used for household lighting
- The light source of this luminaire is not replaceable; when the light source reaches its end of life the whole luminaire shall be replaced.

### COMMISSIONING THE LAMP WITH MOTION DETECTOR

The test run is activated by disconnecting from mains and then reconnecting. The lamp flashes briefly twice and then switches off again. Upon reactivation of the motion detector, the lamp switches on for 5 seconds and then switches off again; the lamp is ready for operation.

## FR UTILISATION

La lampe est utilisée pour l’éclairage dans des armoires électriques stationnaires fermées DIN EN 61439-1/DIN EN 61439-2.

### CONSIGNES DE SÉCURITÉ

- L’installation doit être faite par un personnel qualifié en électricité exclusivement, dans le respect des règlements locaux en vigueur concernant l’alimentation électrique (IEC 60364).
- Pour les éclairages avec fixation magnétique, il convient de vérifier que la force d’adhé-rence de l’aimant est suffisante pour l’application prévue avec câble de raccordement.
- L’éclairage doit être monté à un endroit fixe.
- En cas de fixation magnétique, l’éclairage peut être placé en toute position dans l’armoire électrique.

- Il convient d’observer impérativement les spécifications techniques figurant sur la plaque signalétique.
- Ne pas réparer l’appareil.
- La source lumineuse n’est pas remplaçable.
- Ne pas utiliser l’éclairage comme éclairage portatif.
- Ne pas utiliser la lampe pour l’éclairage domestique.
- La source lumineuse de cette lampe n’est pas remplaçable ; dès que la source lumineuse a atteint la fin de sa durée de vie, la lampe entière doit être remplacée.

### MISE EN SERVICE DE L’ÉCLAIRAGE AVEC DÉTECTEUR D’AP-PROCHE

Un débranchement/rebranchement active le test. L’éclairage clignote deux fois rapide-ment, puis s’éteint. Après réactivation du détecteur d’approche, l’éclairage s’allume pendant 5 secondes et s’éteint à nouveau, l’éclairage est prêt à fonctionner.

## ES APLICACIÓN

LLa lámpara se utiliza para la iluminación en armarios eléctricos fijos y cerrados DIN EN 61439-1/DIN EN 61439-2.

### INDICACIONES DE SEGURIDAD

- La instalación debe ser realizada solamente por personal electricista cualificado y cumpliendo las directivas nacionales de alimentación de corriente (IEC 60364).
- Cuando se trate de lámparas con fijación magnética deberá comprobarse que la fuerza de retención del imán sea suficiente para la aplicación respectiva con cable de conexión.
- La lámpara debe colocarse en un lugar fijo.
- En el caso de la fijación magnética, la lámpara se puede instalar de forma flexible en el armario eléctrico.
- ¡Observar estrictamente los datos técnicos en la placa de características!
- No se debe reparar el aparato.
- La fuente de luz no puede utilizarse.
- La lámpara no debe usarse como lámpara de mano.
- La lámpara no debe utilizarse para iluminar el hogar.
- La fuente de luz de esta lámpara no puede sustituirse; cuando la fuente de luz haya llegado al final de su vida útil deberá sustituirse la lámpara completa.

### PUESTA EN FUNCIONAMIENTO DE LA LÁMPARA CON DETECTOR DE MOVIMIENTO

La marcha de prueba se activa mediante corte/conexión de la alimentación. La lámpara parpadea brevemente dos veces y se apaga. Cuando se active de nuevo el detector de movimiento, la lámpara lucirá durante 5 segundos y se volverá a apagar, la lámpara está entonces lista para funcionar.

## IT USO

La lampada viene utilizzata per l’illuminazione in quadri elettrici stazionari chiusi DIN EN 61439-1/DIN EN 61439-2.

### NORME DI SICUREZZA

- L’installazione deve essere eseguita solo da elettricisti qualificati nel rispetto delle norme nazionali valide per gli impianti di alimentazione elettrica (IEC 60364).
- Quando si tratta di lampade con fissaggio magnetico deve essere accertato che la forza portante del magnete sia sufficiente per la rispettiva applicazione con cavo di collegamento.
- La lampada deve essere montata in un punto fisso.
- Con il fissaggio magnetico, la lampada può essere collocata in modo flessibile all’interno del quadro elettrico.
- Osservare tassativamente i dati tecnici riportati sulla targhetta.
- L’apparecchio non deve essere riparato.
- La sorgente luminosa non è sostituibile.
- La lampada non deve essere utilizzata come lampada a mano.
- La lampada non deve essere utilizzata per l’illuminazione domestica.
- La fonte di luce di questa lampada non è sostituibile; una volta raggiunta la durata complessiva della fonte di luce è necessario sostituire l’intera lampada.

### MESSA IN SERVIZIO DELLA LAMPADA CON RILEVATORE DI MOVIMENTO

Il ciclo di prova viene attivato mediate disconnessione dalla rete e successiva riconnessio-ne. La lampada lampeggia brevemente due volte e si spegne. Attivando nuovamente il rilevatore di movimento la lampada si accende per 5 secondi, dopodiché si spegne di nuovo; la lampada è ora pronta a funzionare.

## PT UTILIZAÇÃO

A luminária é utilizada para a iluminação em quadros de comando estacionários fechados DIN EN 61439-1/DIN EN 61439-2.

### DICAS DE SEGURANÇA

- A instalação pode ser efetuada apenas por pessoal especializado em instalações elétricas e qualificado, sob observação das diretrizes de abastecimento elétrico características do país de localização (IEC 60364).
- Em caso de luminárias com fixação magnética, é necessário verificar se a força de sustentação do ímã é suficiente para a devida aplicação com cabo de conexão.
- A luminária tem que ser instalada de forma fixa num local definido.
- Em caso de fixação magnética, a luminária pode ser instalada de forma flexível no quadro de comando.
- Os dados técnicos da placa de identificação devem ser rigorosamente respeitados.
- O aparelho não pode ser consertado.
- A fonte de luz não é substituível.
- A luminária não pode ser empregada como lâmpada de mão.
- A luminária não pode ser utilizada como dispositivo de iluminação doméstica.
- A fonte de luz desta luminária não é substituível; quando a fonte de luz tiver atingido o fim da sua vida útil, deve ser substituída a luminária completa.

### COMISSIONAMENTO DA LUMINÁRIA COM DETECTOR DE MOVI-MENTO

O teste é ativado através do isolamento da rede/da conexão à rede. A luminária pisca duas vezes brevemente e, depois disso, apaga-se novamente. Após novo acionamento do de-tector de movimento, a luminária liga durante 5 segundos, apagando de novo em seguida, agora a luminária está pronta para funcionar.

## SV APPLIKATION

Lampan används för belysning i stationära slutna elskåp DIN EN 61439-1/DIN EN 61439-2.

### SÄKERHETSANVISNINGAR

- Endast kvalificerade experter för elarbeten får utföra installation. De nationella bestä-melserna om strömförsörjningen ska iakttas (IEC 60364).
- För lampa med magnetinfästning ska det kontrolleras att magneten är tillräckligt stark för respektive användningssituation med anslutningsledning.
- Lampan ska monteras stationärt.
- Vid magnetinfästning kan lampan monteras flexibelt i elskåpet.
- Beakta alltid de tekniska uppgifterna på märkskylten.
- Apparaten får inte repareras.
- Ljuskällan går inte att ersätta.
- Lampan får inte användas som handlampa.
- Lampan får inte användas som hushållsbelysning.
- Denna lampas ljuskälla går inte att byta; när ljuskällan uppnått slutet av sin livslängd ska hela lampan bytas.

### IDRITTAGANDE AV LAMPA MED RÖRELSEDETEKTOR

Genom att skilja/ansluta utrustningen från/till nätet aktiveras testproceduren. Lampan blinkar kort två gånger och slocknar igen. När rörelsedetektorn påverkas igen lyser lampan i 5 sekunder och slocknar igen. Lampan är nu driftklar.

## CS POUŽITÍ

Svítilna se používá k osvětlení ve stacionárních uzavřených skříňových rozvaděčích DIN EN 61439-1/DIN EN 61439-2.

### BEZPEČNOSTNÍ POKYNY

- Instalaci smějí provést pouze kvalifikovaní odborní elektrikáři při dodržení směrníc napájení el. proudem, běžných v dané zemi (IEC 60364).
- U svítilen s magnetickým upevněním se musí zkontrolovat, zda je přídržná síla magnetu dostatečná pro příslušné použití s napájecím kabelem.

- Svítilna se musí instalovat napevno.
- V případě magnetického upevnění lze svítilnu umístit v rozvaděči flexibilně.
- Je nutno bezpodmínečně dodržet technické údaje na typovém štítku.
- Přístroj se nesmí opravovat.
- Světelný zdroj není vyměnitelný.
- Svítilna se nesmí používat jako ruční svítilna.
- Svítilnu není dovoleno používat jako svítidlo k osvětlení bytových prostor.
- Světelný zdroj tohoto svítidla není vyměnitelný; po uplynutí životnosti světelného zdroje se musí vyměnit kompletní svítidlo.

### UVEDENÍ SVÍTILNY S POHYBOVÝM SENZOREM DO PROVOZU

Odpojením ze sítě/připojením do sítě se aktivuje testovací chod. Svítilna dvakrát krátce zabliká a potom opět zhasne. Po opakované aktivaci pohybového senzoru se svítilna na 5 sekund zapne a potom opět zhasne, nyní je svítilna připravená k provozu.

## PL ZASTOSOWANIE

Lampa przeznaczona jest do oświetlania stacjonarnych, zamkniętych szaf rozdzielczych DIN EN 61439-1/DIN EN 61439-2.

### WSKAZÓWKI BEZPIECZEŃSTWA

- Instalacja może zostać wykonana tylko przez wykwalifikowanego elektryka, zgodnie z obowiązującymi w danym kraju przepisami zakładu energetycznego (IEC 60364).
- W przypadku lamp zamocowanych na magnes: sprawdzić, czy magnes jest wystarczająco mocny do stosowania z przewodem przyłączeniowym.
- Lampę należy zamocować na stałe.
- Dzięki zamocowaniu na magnes możliwe jest elastyczne mocowanie lampy w szafie rozdzielczej.
- Parametry techniczne, podane na tabliczce znamionowej, powinny być bezwzględnie zachowane.
- Urządzenia nie wolno naprawiać.
- Źródło światła nie jest zamienne.
- Lampy nie wolno stosować jako lampy podręcznej.
- Nie wolno stosować lampy w oświetleniu domowym.
- Źródło światła tej lampy nie jest zamienne; jeżeli zakończy się jego czas działania, należy wymienić całą lampę.

### WŁĄCZENIE LAMPY Z CZUJNIKIEM RUCHU

Po odłączeniu zasilania i jego ponownym podłączeniu aktywowany jest tryb pracy próbnej. Lampa miga dwa razy krótko, a następnie wyłącza się. Po ponownym uruchomieniu czujnika ruchu lampa włącza się na 5 sekund, po czym ponownie wyłącza się, teraz lampa jest gotowa do pracy.

## RU ПРИМЕНЕНИЕ

Светильник предназначен для освещения стационарных закрытых электротехнических шкафов DIN EN 61439-1/DIN EN 61439-2.

### УКАЗАНИЯ ПО ТЕХНИКЕ БЕЗОПАСНОСТИ

- Монтаж может выполняться только квалифицированным персоналом и в соответствии с принятыми национальными правилами электроснабжения (IEC 60364).
- Для светильников с магнитным креплением необходимо убедиться в том, что магнит имеет достаточную удерживающую силу для данного устройства с соединительным кабелем.
- Светильник стационарно размещается на объекте.
- При наличии магнитного крепления можно разместить светильник внутри электротехнического шкафа с возможностью перемещения.
- Необходимо обязательно соблюдать технические параметры, указанные на типовой табличке.
- Не разрешается проводить ремонт устройства.
- Источник света не заменяется.
- Не разрешается использовать светильник в качестве переносного светильника.
- Не разрешается использовать светильник для бытового освещения.
- Источник света в этом светильнике не заменяется; когда срок службы источника света заканчивается, нужно заменить весь светильник.

### ВВОД В ЭКСПЛУАТАЦИЮ СВЕТИЛЬНИКА С ДАТЧИКОМ ДВИ-