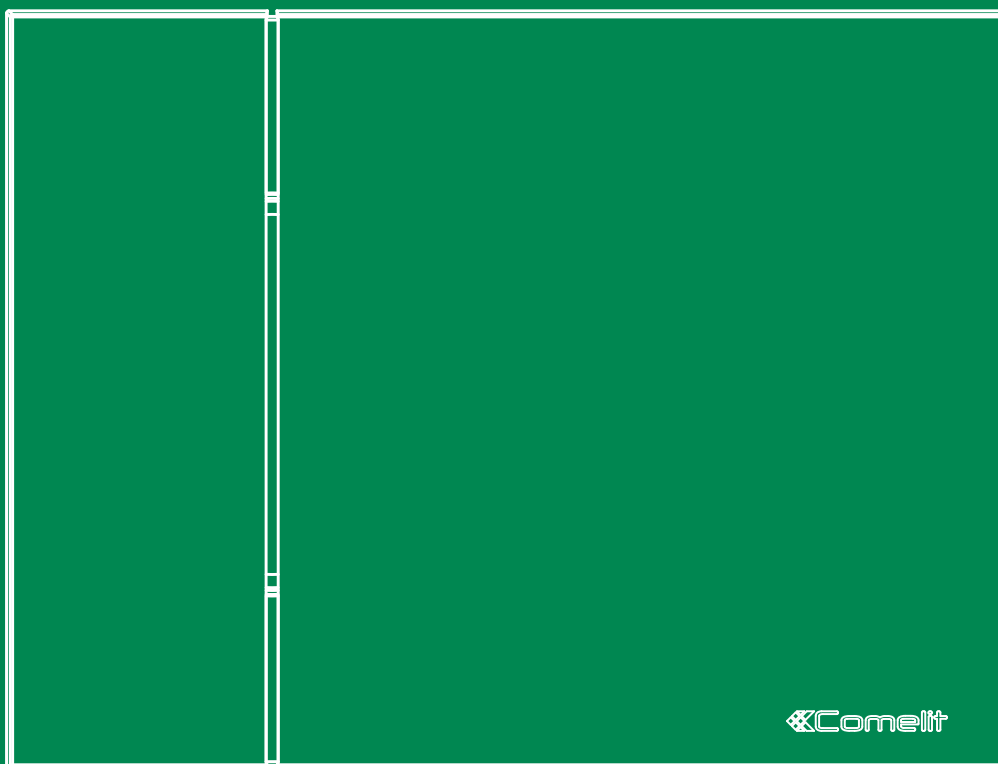


DE

TECHNISCHES
HANDBUCH



 Comelit

Zusatz-Läutwerk
Art. 1229A

 **Comelit**[®]
Passion. Technology. Design.

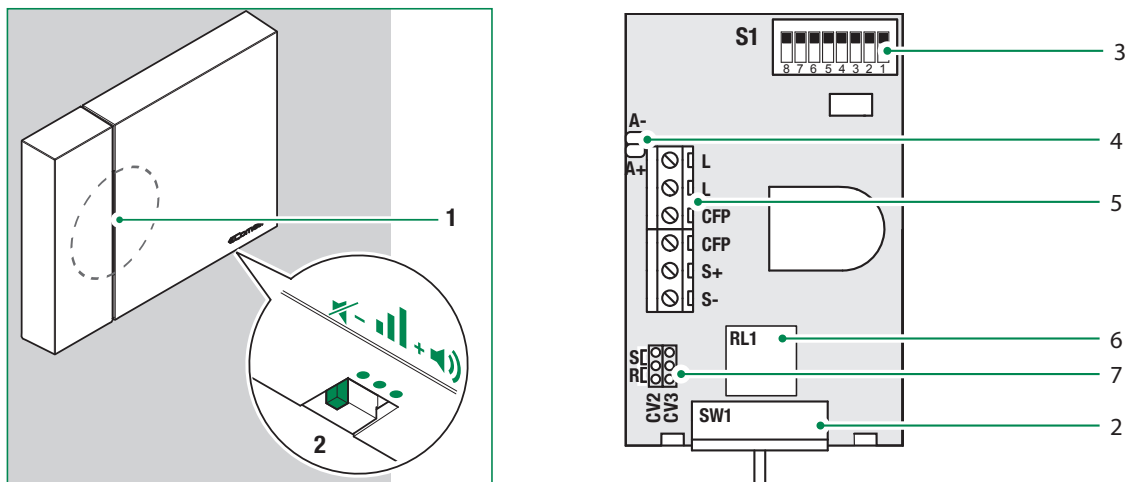
Inhaltsverzeichnis



Beschreibung.....	3
Technische Eigenschaften.....	4
Installation Art.1229A.....	5
Anschlüsse.....	6
Anschlüsse 1229A.....	6
Anlagenleistungen und Schaltpläne	7

Beschreibung

Der Artikel 1229A ist ein Zubehör zur Aufputzmontage eines Zusatz-Lautwerks, einsetzbar in Anlagen "Building Kit" (reines 2-Draht-System), Simplebus Top und Kit Video.



1. Lautsprecher.
2. **SW1** Schalter Lautstärkeregelung.
Den Schalter nach links stellen, um den Rufton (Funktion Mithörsperr) auszuschalten).
3. Schalter **S1** für die Programmierung des Teilnehmercodes (siehe "[Adressierungstabelle](#)").
4. **A-A+** Lautsprecherstecker.
5. Klemmenleiste:
LL Anschluss an Busleitung
CFP CFP Eingang Etagenruf
S+ S- Klemmen für Rufwiederholungsgerät oder C-NO Rufwiederholungsrelais **RL1**.
6. Relais Rufertonwiederholung, Kontakte **C-NO** auf **S+ S-** bringen; dazu **CV2 CV3** auf **R** verschieben.
7. Jumper de configuração **CV2** e **CV3**.
Posição **S** para utilizar a campanha adicional. Posição **R** para utilizar o relé.



Der Artikel 1229A funktioniert NICHT in Anlagen SB1.

Technische Eigenschaften

ALLGEMEINE INFO

Produkthöhe (mm)	126
Produktbreite (mm)	96
Produkttiefe (mm)	24

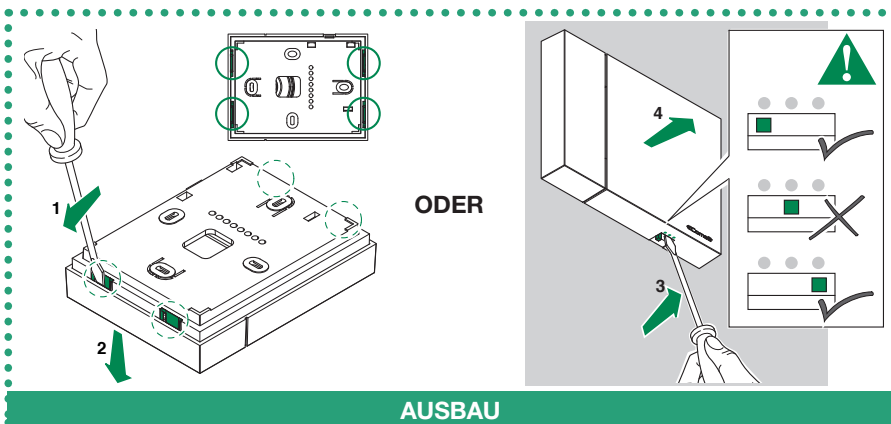
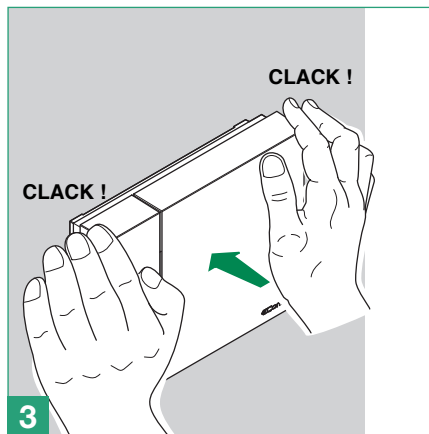
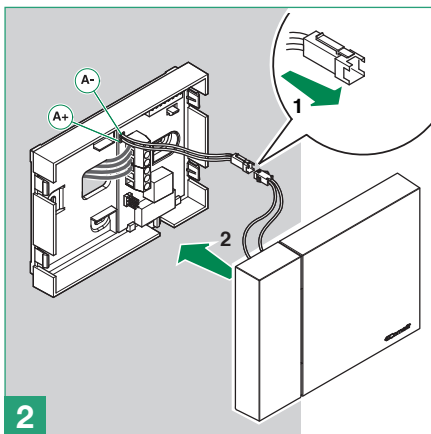
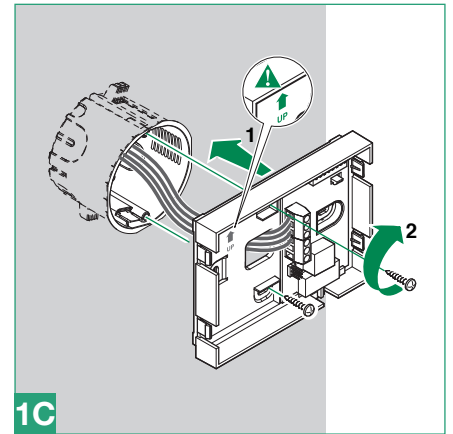
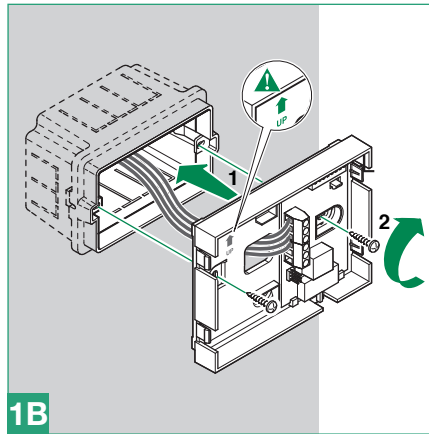
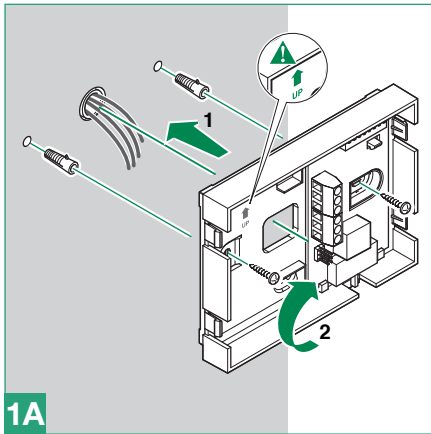
MONTAGE/INSTALLATION

Montage auf DIN-Schiene	Nein
DIN-Module (Anz.)	Nein

MERKMALE DER AUDIO/VIDEO

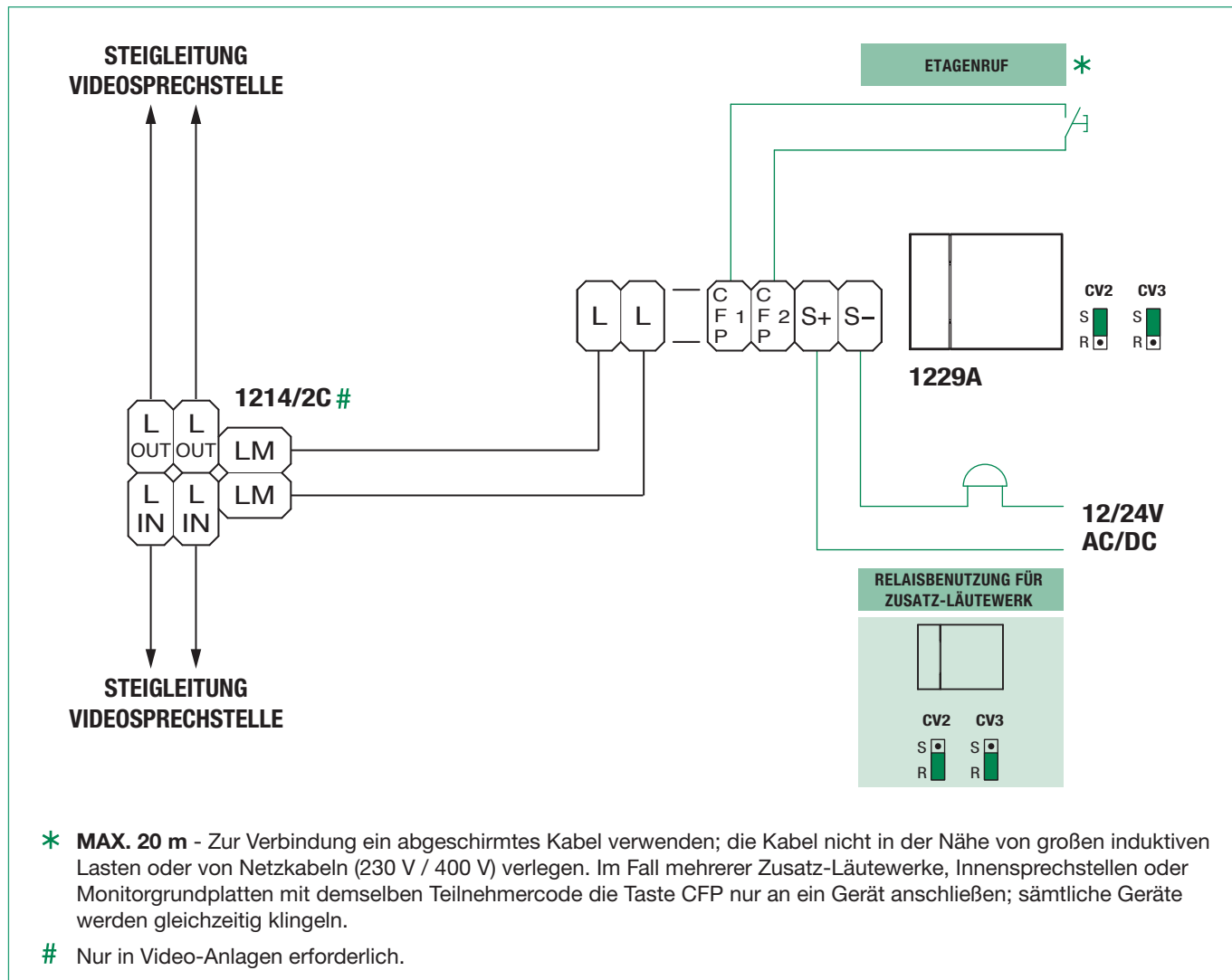
Audiosystem	Ja
Audio-/Videosystem	Ja

Installation Art.1229A



Anschlüsse

Anschlüsse 1229A



Anlagenleistungen und Schaltpläne

- Klicken Sie für weitere Informationen über die Anlagenleistungen und für den Aufruf der Installationspläne auf den Typ der Anlage, die am besten Ihren Anforderungen entspricht:
- [Audio-/Video-KIT](#) für die Installation von Audio-/Videoanlagen des Typs *Einfamilienhaus*
- [Audio-/Videoanlagen Building KIT](#) für die Installation von Audio-/Videoanlagen des Typs *Mehrfamilienhaus*
- [Audio-/Videoanlagen SBTOP](#) für die Installation von Audio-/Videoanlagen in *Wohnanlagen*
- [Audiosystem SB2](#) für die Installation von Audio-/Videoanlagen in *Wohnanlagen*.

CERTIFIED MANAGEMENT SYSTEMS



www.comelitgroup.com

Via Don Arrigoni, 5 - 24020 Rovetta (BG) - Italy

