

DE

TECHNISCHES
HANDBUCH



SIMPLEBUS2

Audiosystem Simplebus2

 **Comelit**[®]
Passion. Technology. Design.

Hinweise

Bestimmungsgerechter Gebrauch

Dieses Comelit-Produkt ist für die Verwendung bei der Installation von Anlagen für Audio- und Video-Kommunikation in Wohngebäuden, Gewerbe- und Industrieanlagen, in öffentlichen Gebäuden und für den öffentlichen Gebrauch konzipiert.

Installation

Die Installation der Comelit-Produkte darf nur durch Fachkräfte unter genauer Befolgung der Anweisungen in den technischen Handbüchern / den Bedienungsanleitungen erfolgen.

Leiter

Vor Eingriffen an der Anlage immer die Spannungsversorgung unterbrechen.

Leiter mit einem für die Entfernung bemessenen Querschnitt verwenden und die im Handbuch der Anlage aufgeführten Anweisungen einhalten.

Es wird empfohlen, die Leiter der Anlage nicht in denselben Rohren der Leistungskabel (230 V oder höher) zu verlegen.

Sicherer Gebrauch

Sicherer Umgang mit Comelit-Produkten:

- Strikt die Angaben in den technischen Handbüchern / den Bedienungsanleitungen befolgen
- Keine Änderungen an der Anlage mit Comelit-Produkten vornehmen / Beschädigungen vermeiden.

Wartung

Die Comelit-Produkte erfordern keine Wartungsarbeiten, abgesehen von der normalen Reinigung, die entsprechend den Anweisungen in den technischen Handbüchern / den Bedienungsanleitungen auszuführen ist.

Eventuelle Reparaturen dürfen:

- für die Produkte nur durch die Firma **Comelit Group S.p.A.**,
- an der Anlage nur durch Fachkräfte ausgeführt werden.

Haftungsausschluss

Comelit Group S.p.A. lehnt jede Haftung ab bei Schäden durch

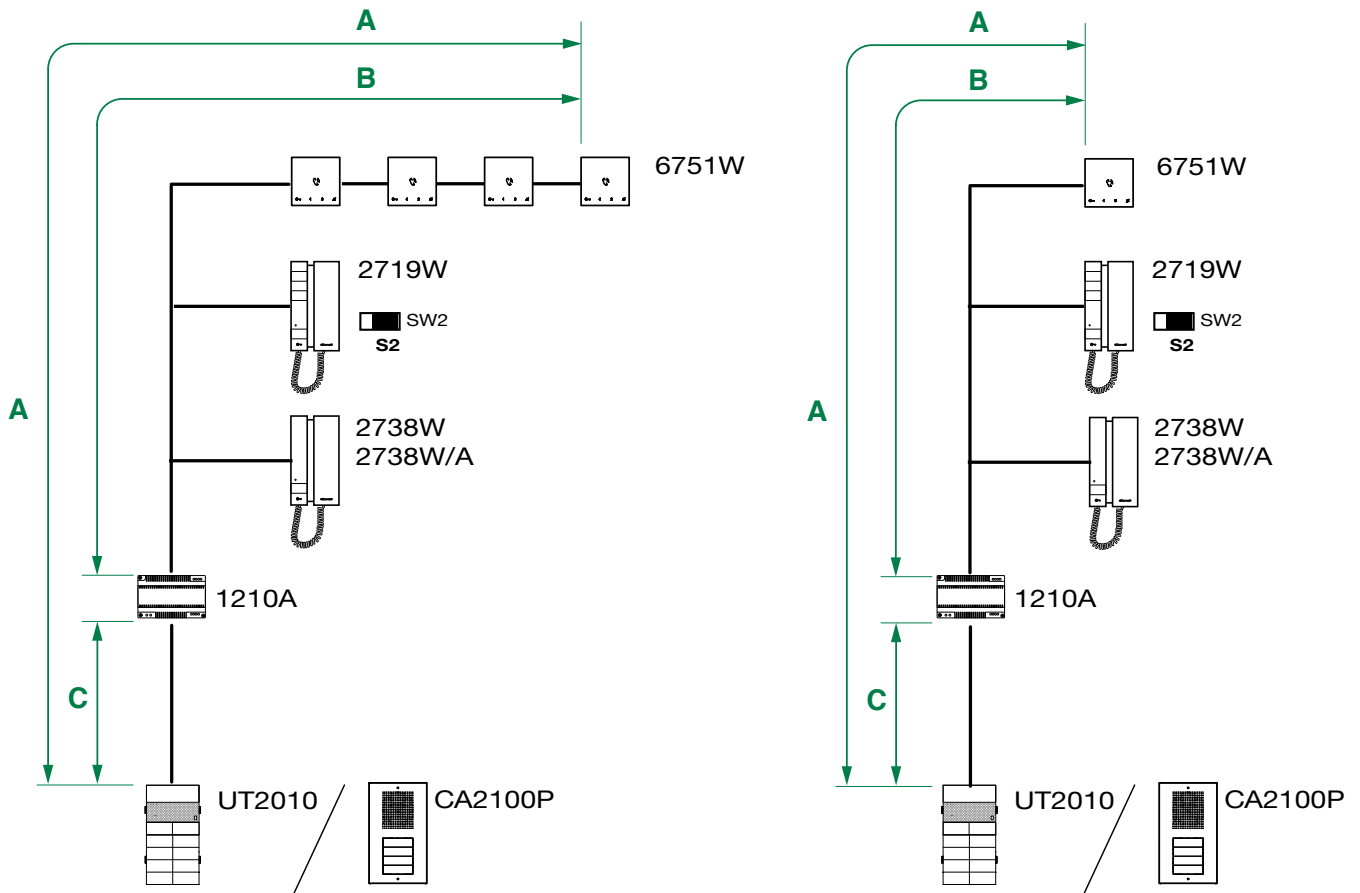
- bestimmungsfremden Gebrauch,
- Missachtung der Anweisungen und Hinweise in dem vorliegenden technischen Handbuch / den Bedienungsanleitungen ab.

Comelit Group S.p.A. behält sich vor, jeder Zeit und ohne Vorankündigung Änderungen an dem vorliegenden technischen Handbuch / den Bedienungsanleitungen vorzunehmen.

Inhalt

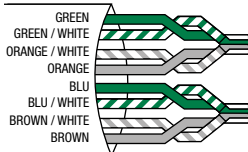
Hinweise	2
Anlageleistungen	3
Maximal zulässige Entfernungen.....	3
Maximale Anlagenerweiterung	4
Maximale Erweiterung pro Wohnung.....	4
Beispiel maximale Erweiterung pro Wohnung	4
Anschlusspläne.....	5
Türsprechanlage für Mehrfamilienhäuser.....	5
Variante mit Ciao Türstation.....	6
Anlage für mit 2 Haupteingängen	7
Anlage mit 2 Steigleitungen, einem Haupteingang und n zusätzlichen Eingängen	8

Anlageleistungen




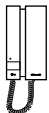

Maximal zulässige Entfernungen

	A MAX.	B MAX.	C MAX.
Comelit Art. 4577/4579 1 mm ² (Ø 1,2 mm AWG 17)	260 m (850 feet)	130 m (425 feet)	130 m (425 feet)
UTP5 Kat. 5 0,2 mm ² (Ø 0,5 mm AWG 24)	80 m (260 feet)	40 m (130 feet)	40 m (130 feet)
0,28 mm ² (Ø 0,6 mm AWG 23)	100 m (328 feet)	50 m (164 feet)	50 m (164 feet)
0,5 mm ² (Ø 0,8 mm AWG 20)	140 m (460 feet)	70 m (230 feet)	70 m (230 feet)
1 mm ² (Ø 1,2 mm AWG 17)	200 m (656 feet)	100 m (328 feet)	100 m (328 feet)
1,5 mm ² (Ø 1,4 mm AWG 15)	80 m (260 feet)	40 m (130 feet)	40 m (130 feet)
UTP5 Kat. 5 0,2 mm ² (Ø 0,5 mm AWG 24) MULTI PAIR CABLE ‡	260 m (850 feet)	130 m (425 feet)	130 m (425 feet)




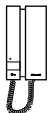

‡ UTP-Kabel mit Doppeladerbündel-Anschluss: DIE IN DER ABBILDUNG ANGEGEBENEN FARBEN BEACHTEN!

Maximale Anlagenerweiterung

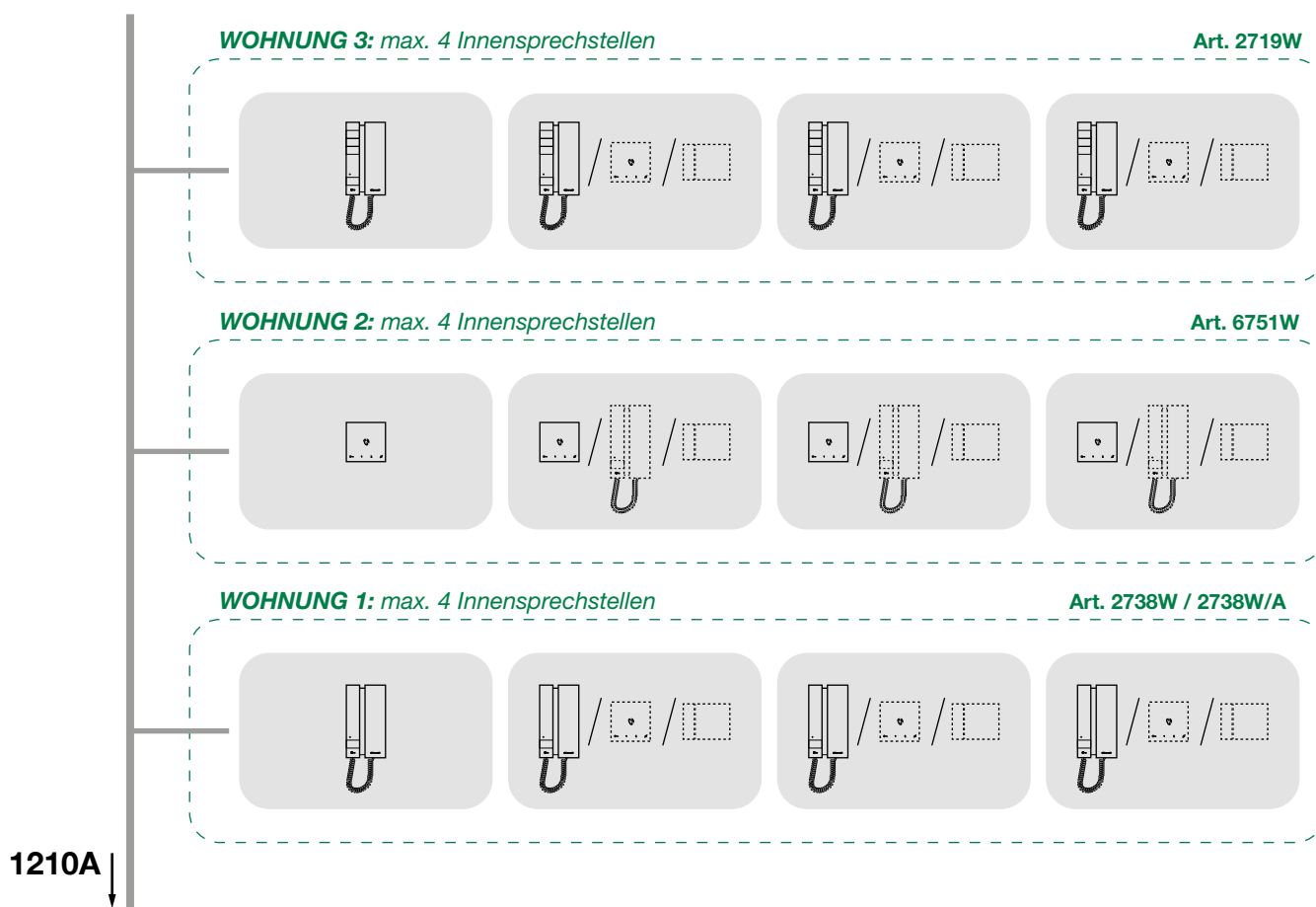
Geräte	 6751W	 2738W 2738W/A	 2719W
Max. Anzahl Innensprechstellen, die über 1210A versorgt werden können	100 *	100 *	100 *
Verwendbare Rufwiederholungsgeräte	1229A	1229A	1229A

* Mit der Ciao Türstation kann das System bis zu 72 Teilnehmer verwalten und MAX 100 Innensprechstellen je Steigleitung verbinden

Maximale Erweiterung pro Wohnung

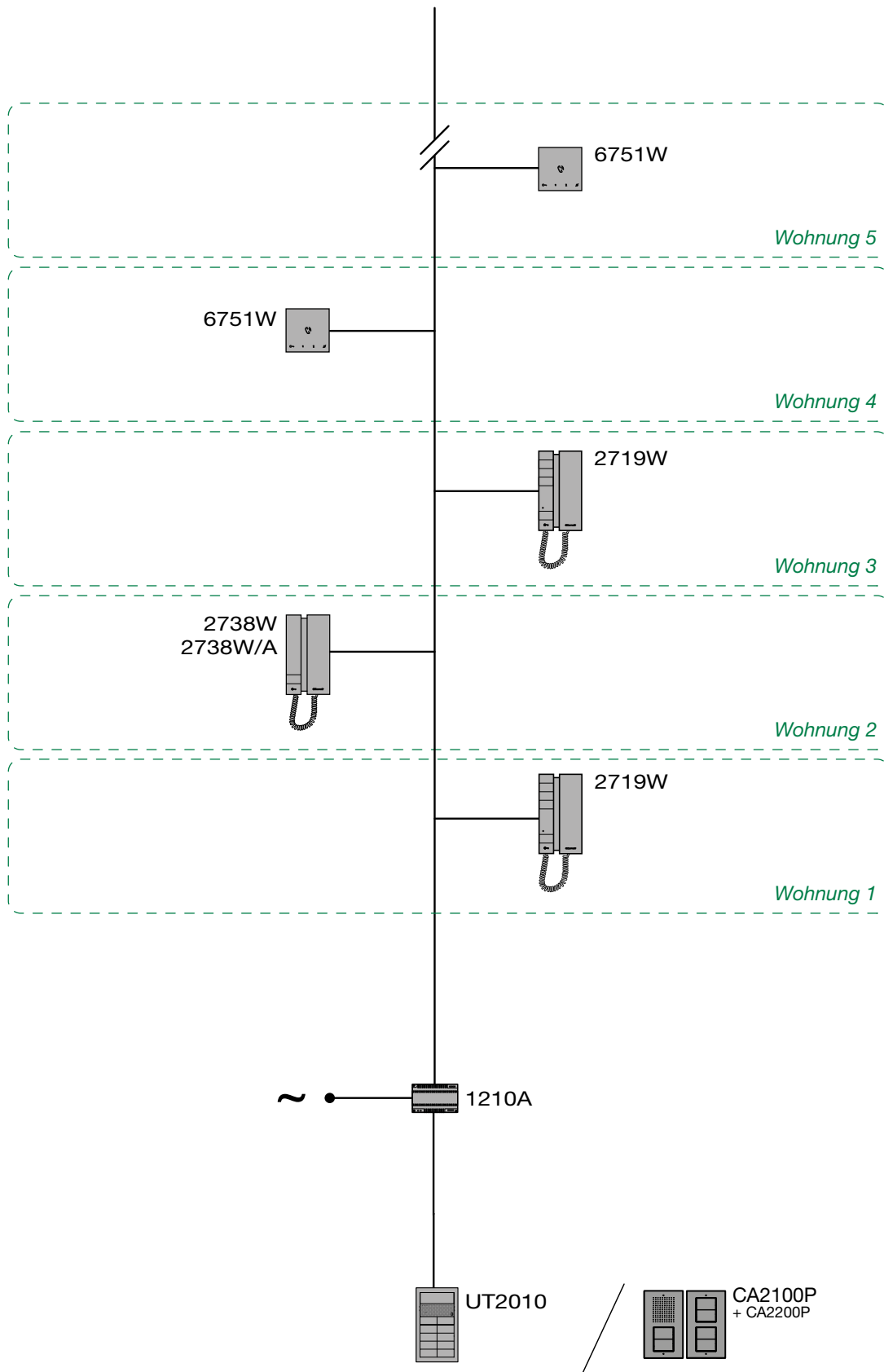
Geräte	 6751W	 2738W 2738W/A	 2719W
Max. Anzahl von Innensprechstellen (einschließlich der Rufwiederholungsgeräte) mit demselben Teilnehmercode	4	4	4

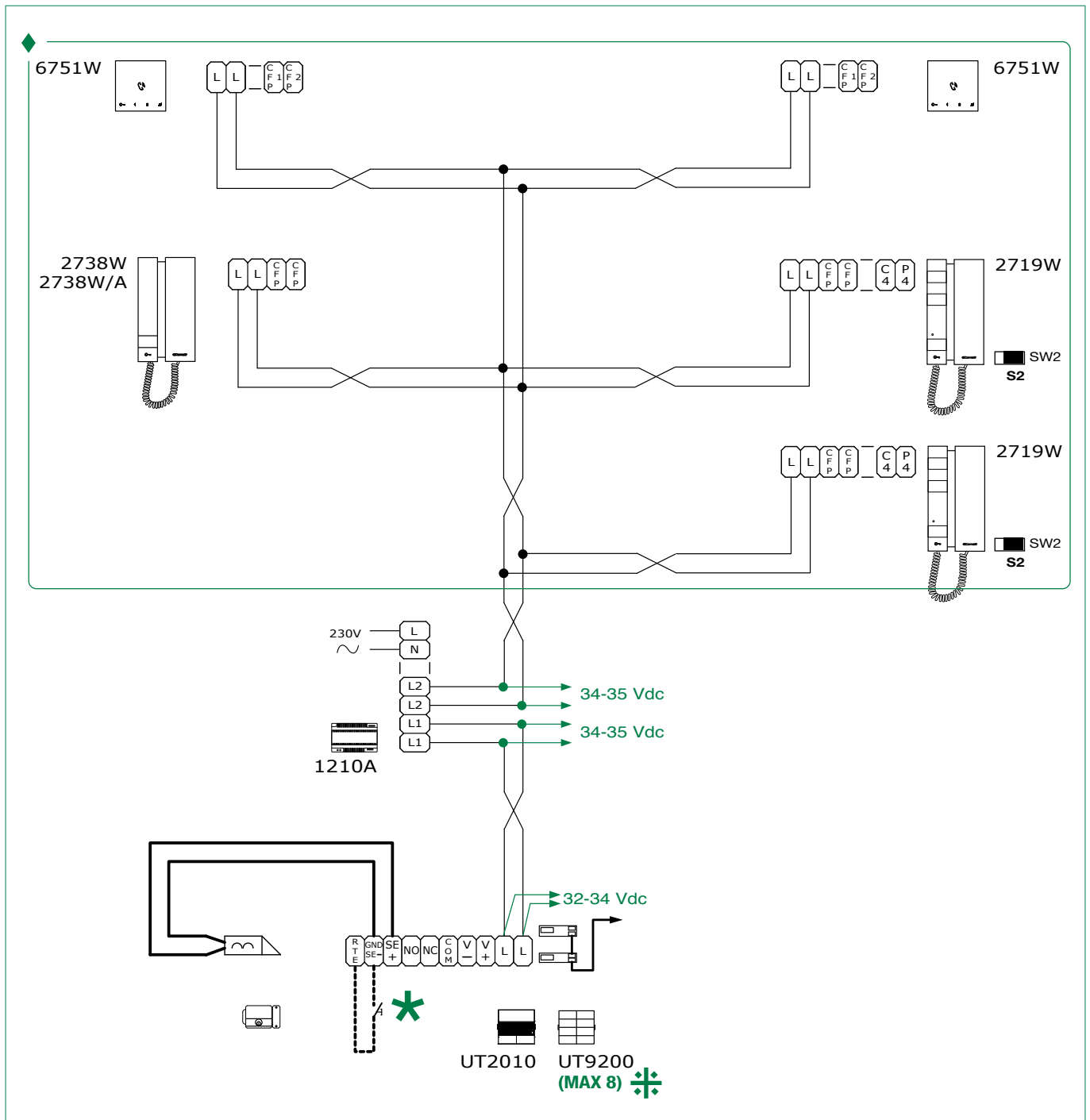
Beispiel maximale Erweiterung pro Wohnung



Anschlusspläne

Türsprechanlage für Mehrfamilienhäuser

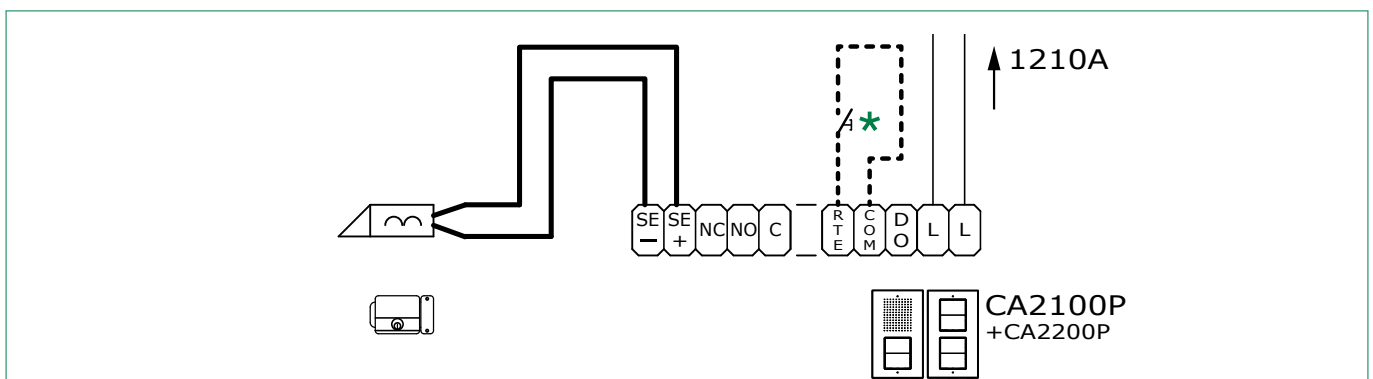




★ Max 20 m. Steuertaste lokaler Türöffner.

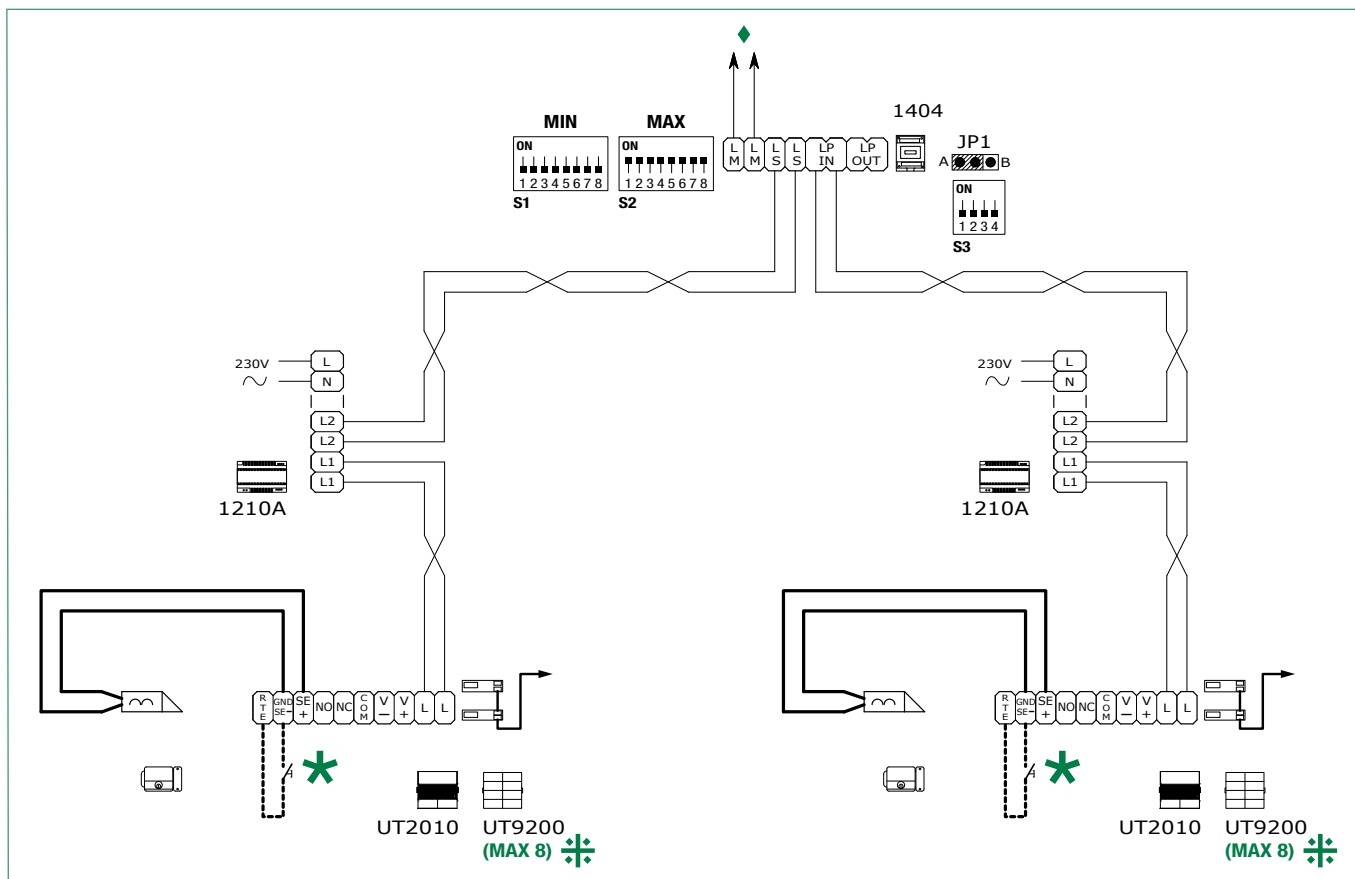
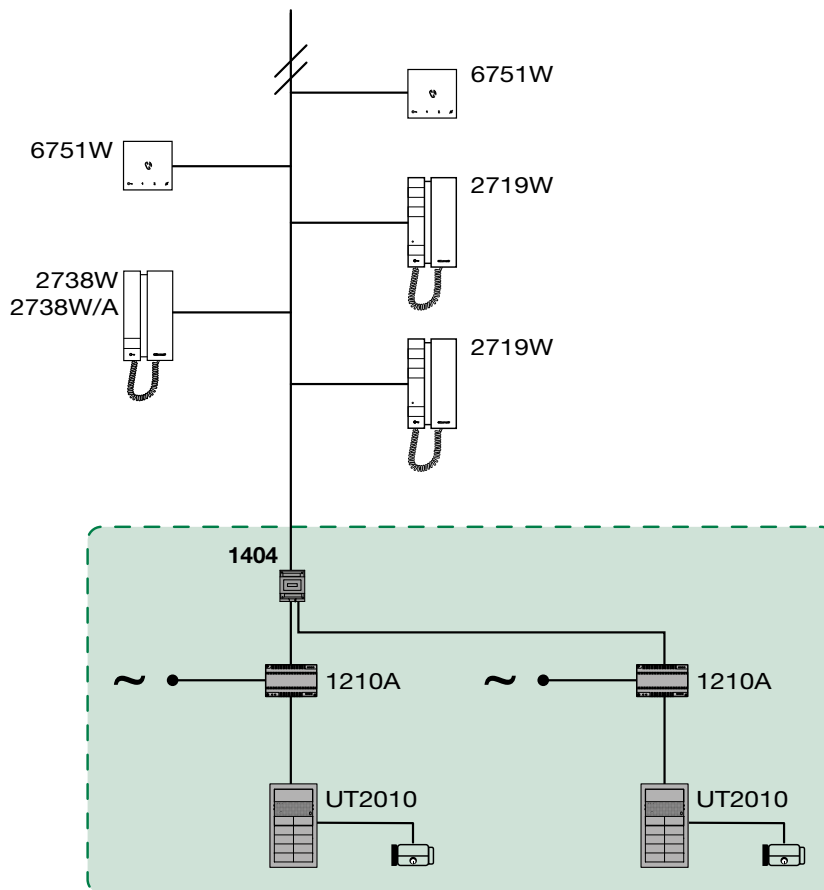
⚡ Für Konfigurationen, die von denen des Schaltplans abweichen, siehe das komplette Handbuch des Artikels UT2010.

Variante mit Ciao Türstation



★ Max 20 m. Steuertaste lokaler Türöffner.

Anlage für mit 2 Haupteingängen

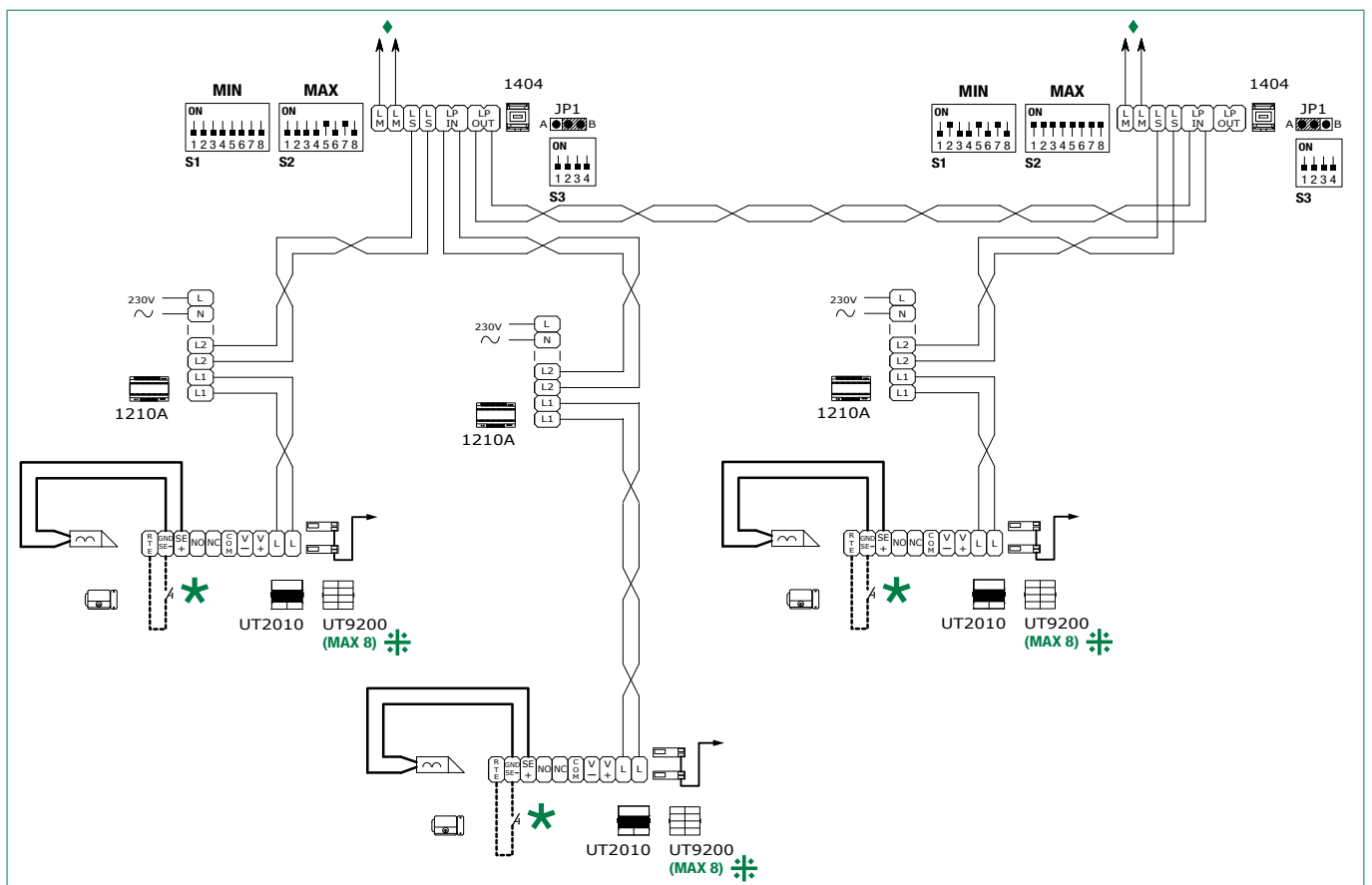
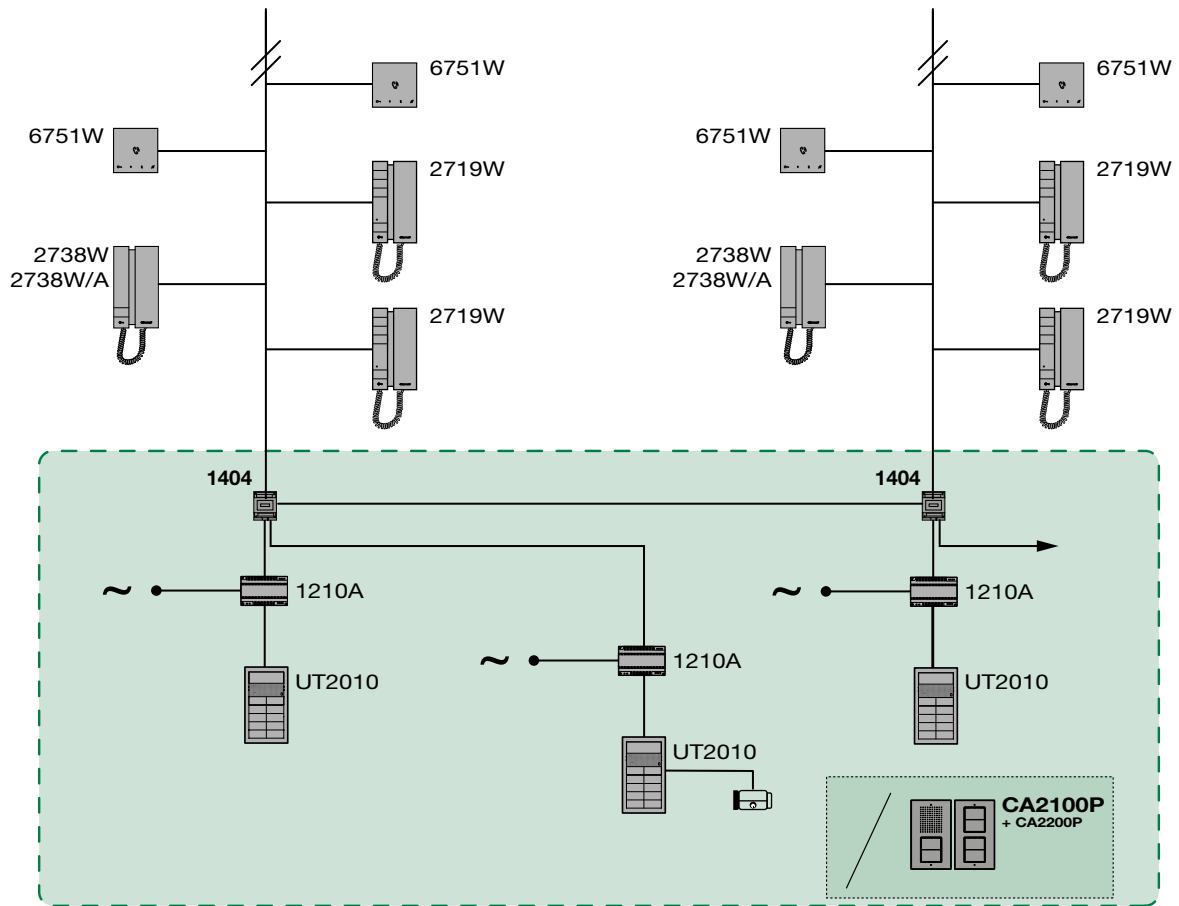


◆ Steigleitung Innensprechstelle (siehe: „**STEIGLEITUNG INNENSPRECHSTELLE**“)

★ **Max 20 m.** Steuertaste lokaler Türöffner.

✦ Für Konfigurationen, die von denen des Schaltplans abweichen, siehe das komplette Handbuch des Artikels UT2010

Anlage mit 2 Steigleitungen, einem Haupteingang und n zusätzlichen Eingängen



◆ Steigleitung Innensprechstelle (siehe: „**STEIGLEITUNG INNENSPRECHSTELLE**“)

★ Max 20 m. Steuertaste lokaler Türöffner.

⚡ Für Konfigurationen, die von denen des Schaltplans abweichen, siehe das komplette Handbuch des Artikels UT2010.

CERTIFIED MANAGEMENT SYSTEMS



www.comelitgroup.com

Via Don Arrigoni, 5 - 24020 Rovetta (BG) - Italy

 **Comelit**[®]
Passion. Technology. Design.