

## Modul 160



Aufputz Maskenrahmen ohne Türe



Aufputz Maskenrahmen + Standard Türe



Aufputz Maskenrahmen + Sichttüre



Unterputz Verteiler (inkl. Türe)



### Schrack-Info

- Installationsverteiler AP und UP aus polyesterpulverbeschichtetem Stahlblech
- Lieferbar in 2- bis 6-reihig mit je 24TE pro Reihe und 4- bis 6-reihig mit je 33TE pro Reihe
- Standard als AP-Verteiler ohne Türe in geschlossener Konstruktion inkl. Rückwand und bei UP-Verteiler mit Mauerwanne (127mm) und Türe
- Sperre: mit Kunststoff-Drehriegelverschluss, RONIS Kleinzyylinder BK077004 als Zubehör möglich
- Vorgeprägte Kabeleinführungsöffnungen unten - 2(3)x bei 24(33) TE
- Standardtüre auch mit erweiterter Tiefe oder mit Sichtfenster erhältlich
- Herausnehmbares DIN-Schienengerüst - Schienenabstand = 150mm
- Inklusive N- und PE-Klemmstellen (max. 63A)
- Teilmontageplatte für Leistungsschalter MC1 Einbau als Zubehör erhältlich  
Manuelle Bearbeitung des Schienengerüsts vor dem Einbau notwendig
- Bemessungsspannung: 240/415VAC, 50/60Hz
- Nennstrombereich: max. 125A
- Schutzklasse: I
- Schutzart: IP30
- Farbe: RAL9016 (Verkehrsweiß)



Mobil Code

## ■ Aufputz Maskenrahmen ohne Türe



ILC2A224



ILC2A324



ILC2A424



ILC3A433



### ■ Schrack-Info

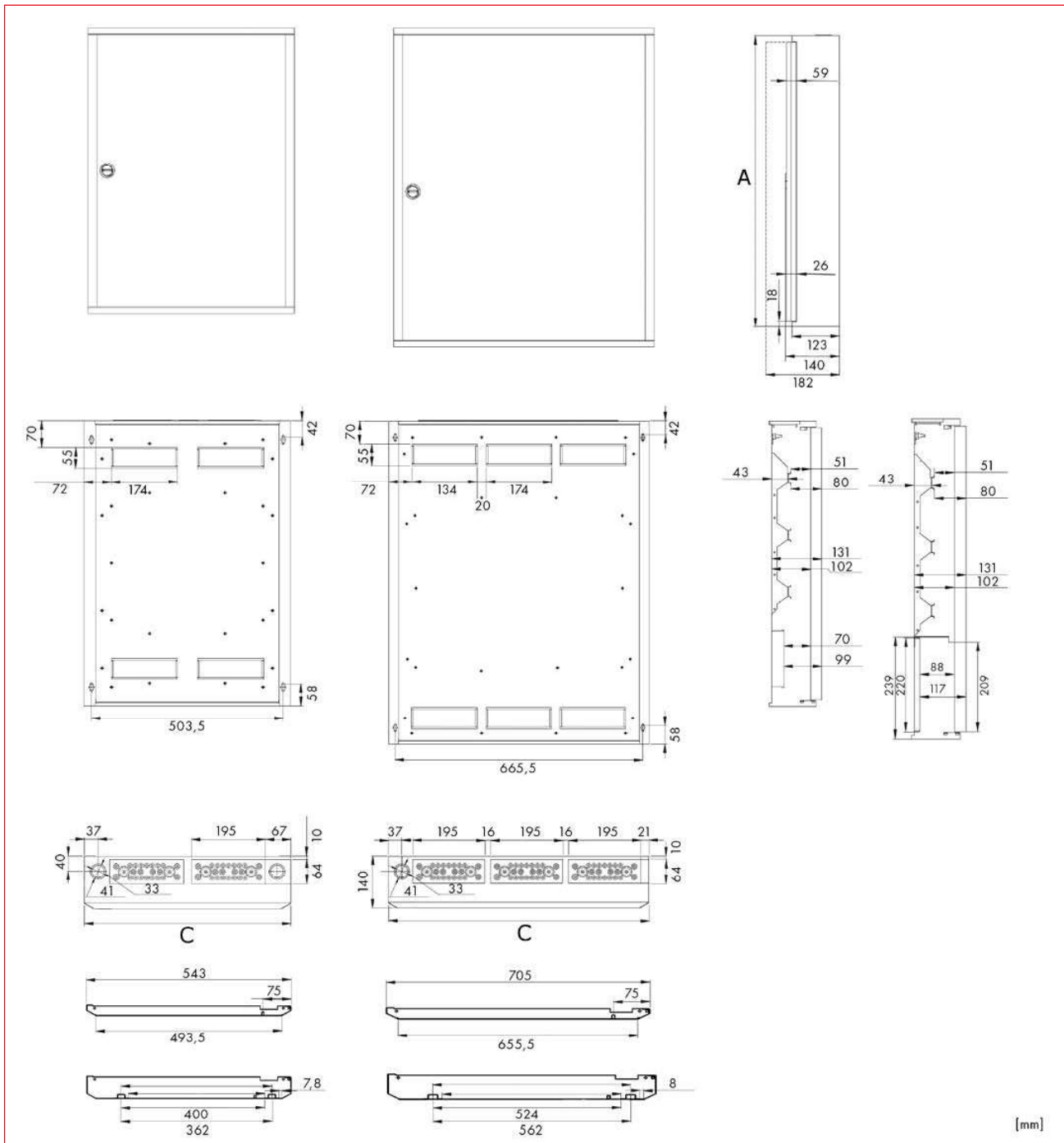
- Standard als AP-Verteiler ohne Türe in geschlossener Konstruktion inklusive Rückwand
- Schutzklasse: I
- Schutzart: IP30
- Farbe: RAL9016 (Verkehrsweiß)



Mobil Code

**■ Aufputz Maskenrahmen ohne Türe**

**■ Maßskizze**



[mm]

Artikelnummer	A [mm]	C [mm]	Tiefe [mm]	N-Klemme [mm <sup>2</sup> ]	PE-Klemme [mm <sup>2</sup> ]	Flansche oben	Vorprägungen oben	Vorprägungen unten	Verlustleistung [W]*
ILC2A224	450	543	140	2x25 + 9x16	2x25 + 27x16	2x	2xM32/M40	2xM32/M40, 6xM25, 8xM20	-130
ILC2A324	600	543	140	2x25 + 9x16	2x25 + 27x16	2x	2xM32/M40	2xM32/M40, 6xM25, 8xM20	-154
ILC2A424	750	543	140	2x25 + 9x16	2x25 + 43x16	2x	2xM32/M40	2xM32/M40, 6xM25, 8xM20	-179
ILC2A524	900	543	140	2x25 + 9x16	2x25 + 58x16	2x	2xM32/M40	2xM32/M40, 6xM25, 8xM20	-205
ILC2A624	1050	543	140	2x25 + 9x16	2x25 + 58x16	2x	2xM32/M40	2xM32/M40, 6xM25, 8xM20	-229
ILC3A433	750	705	140	2x25 + 9x16	2x25 + 58x16	3x	1xM32/M40	1xM32/M40, 12xM25, 8xM20	-224
ILC3A533	900	705	140	2x25 + 9x16	2x25 + 74x16	3x	1xM32/M40	1xM32/M40, 12xM25, 8xM20	-243
ILC3A633	1050	705	140	2x25 + 9x16	2x25 + 74x16	3x	1xM32/M40	1xM32/M40, 12xM25, 8xM20	-271

\*Max. Abstrahlleistung des Gehäuses, berechnet als Einzelgehäuse bei Wandanbau und ΔT = 35K.  
Detailinformationen und Rechtshinweise siehe Seite 178

**■ Aufputz Maskenrahmen ohne Türe**

BEZEICHNUNG	BxHxT mm	VERFÜGBAR	STORE	BEST. NR.	PREG	UVP
AP-Maskenverteiler 2x24TE	543x450x140			<b>ILC2A224</b>	1200	<b>290,60</b>
AP-Maskenverteiler 3x24TE	543x600x140			<b>ILC2A324</b>	1200	<b>328,20</b>
AP-Maskenverteiler 4x24TE	543x750x140			<b>ILC2A424</b>	1200	<b>374,90</b>
AP-Maskenverteiler 5x24TE	543x900x140			<b>ILC2A524</b>	1200	<b>421,70</b>
AP-Maskenverteiler 6x24TE	543x1050x140			<b>ILC2A624</b>	1200	<b>459,90</b>
AP-Maskenverteiler 4x33TE	705x750x140			<b>ILC3A433</b>	1200	<b>431,10</b>
AP-Maskenverteiler 5x33TE	705x900x140			<b>ILC3A533</b>	1200	<b>496,70</b>
AP-Maskenverteiler 6x33TE	705x1050x140			<b>ILC3A633</b>	1200	<b>562,20</b>

**■ Modul 160 Standardtüren**



ILC2T324

**■ Schrack-Info**

- Zum Nachrüsten der Aufputz-Verteiler
- Tiefe 26mm
- Standardmäßig mit Drehriegel ausgeführt
- Einfacher Umbau von Drehriegel auf Metall-Kleinzylinder mit Schloss-Set BK071059 möglich



Mobil Code

BEZEICHNUNG	BxHxT mm	VERFÜGBAR	STORE	BEST. NR.	PREG	UVP
Standardtüre zu 2x24TE	543x415x26			<b>ILC2T224</b>	1200	<b>99,56</b>
Standardtüre zu 3x24TE	543x565x26			<b>ILC2T324</b>	1200	<b>109,30</b>
Standardtüre zu 4x24TE	543x715x26			<b>ILC2T424</b>	1200	<b>155,80</b>
Standardtüre zu 5x24TE	543x865x26			<b>ILC2T524</b>	1200	<b>175,30</b>
Standardtüre zu 6x24TE	543x1015x26			<b>ILC2T624</b>	1200	<b>184,70</b>
Standardtüre zu 4x33TE	705x715x26			<b>ILC3T433</b>	1200	<b>171,40</b>
Standardtüre zu 5x33TE	705x865x26			<b>ILC3T533</b>	1200	<b>193,00</b>
Standardtüre zu 6x33TE	705x1015x26			<b>ILC3T633</b>	1200	<b>203,30</b>



## Modul 160 Hohe Türen



ILC2H324



ILCxxxx

### Schrack-Info

- Zum Nachrüsten der Aufputz-Verteiler
- Tiefe 60mm
- Standardmäßig mit Metall-Kleinzylinder ausgeführt



Mobil Code

BEZEICHNUNG	BxHxT mm	VERFÜGBAR	STORE	BEST. NR.	PREG	UVP
Hohe Türe zu 2x24TE	543x415x59			ILC2H224	1200	189,60
Hohe Türe zu 3x24TE	543x565x59			<b>ILC2H324</b>	<b>1200</b>	<b>207,70</b>
Hohe Türe zu 4x24TE	543x715x59			<b>ILC2H424</b>	<b>1200</b>	<b>295,70</b>
Hohe Türe zu 5x24TE	543x865x59			<b>ILC2H524</b>	<b>1200</b>	<b>333,10</b>
Hohe Türe zu 6x24TE	543x1015x59			<b>ILC2H624</b>	<b>1200</b>	<b>350,90</b>
Hohe Türe zu 4x33TE	705x715x59			ILC3H433	1200	325,20
Hohe Türe zu 5x33TE	705x865x59			<b>ILC3H533</b>	<b>1200</b>	<b>366,40</b>
Hohe Türe zu 6x33TE	705x1015x59			<b>ILC3H633</b>	<b>1200</b>	<b>386,10</b>

## Modul 160 Sichttüren



ILC2Fxxx

### Schrack-Info

- Zum Nachrüsten der Aufputz-Verteiler
- Tiefe 26mm
- Standardmäßig mit Drehriegel ausgeführt
- Einfacher Umbau von Drehriegel auf Metall-Kleinzylinder mit Schloss-Set BK071059 möglich



Mobil Code

BEZEICHNUNG	BxHxT mm	VERFÜGBAR	STORE	BEST. NR.	PREG	UVP
Sichttüre zu 2x24TE	543x415x26			<b>ILC2F224</b>	<b>1200</b>	<b>188,60</b>
Sichttüre zu 3x24TE	543x565x26			<b>ILC2F324</b>	<b>1200</b>	<b>207,20</b>
Sichttüre zu 4x24TE	543x715x26			ILC2F424	1200	295,70
Sichttüre zu 5x24TE	543x865x26			<b>ILC2F524</b>	<b>1200</b>	<b>333,10</b>
Sichttüre zu 6x24TE	543x1015x26			ILC2F624	1200	350,90
Sichttüre zu 4x33TE	705x715x26			ILC3F433	1200	325,20
Sichttüre zu 5x33TE	705x865x26			ILC3F533	1200	366,40
Sichttüre zu 6x33TE	705x1015x26			<b>ILC3F633</b>	<b>1200</b>	<b>386,10</b>

**Unterputz Verteiler mit Stahlblechtüre**



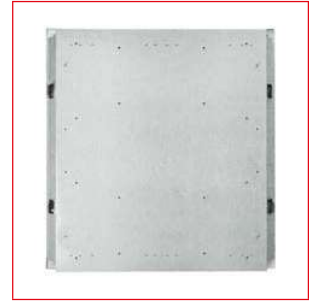
ILC3U433



ILC3U433



ILC3U433



Rückansicht Mauerwanne



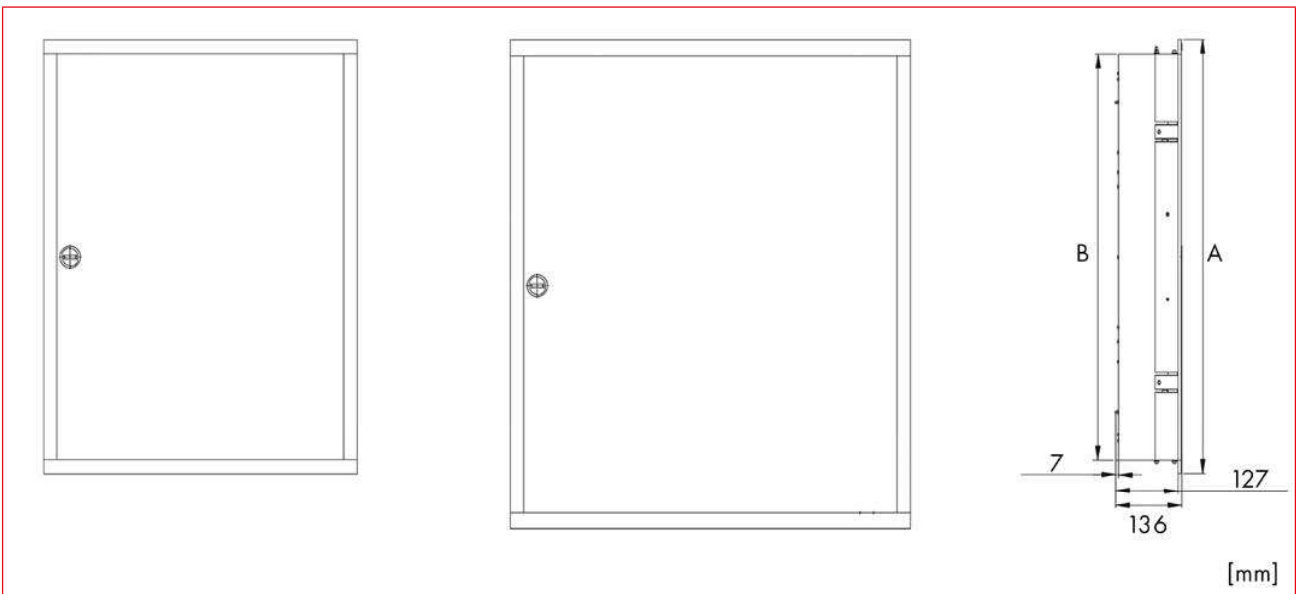
**Schrack-Info**

- Standard als UP-Verteiler mit Türe in geschlossener Konstruktion mit Mauerwanne (127mm)
- Schutzklasse: I
- Schutzart: IP30
- Schlagfestigkeit: IK08
- Farbe: RAL9016 (Verkehrsweiß)



Mobil Code

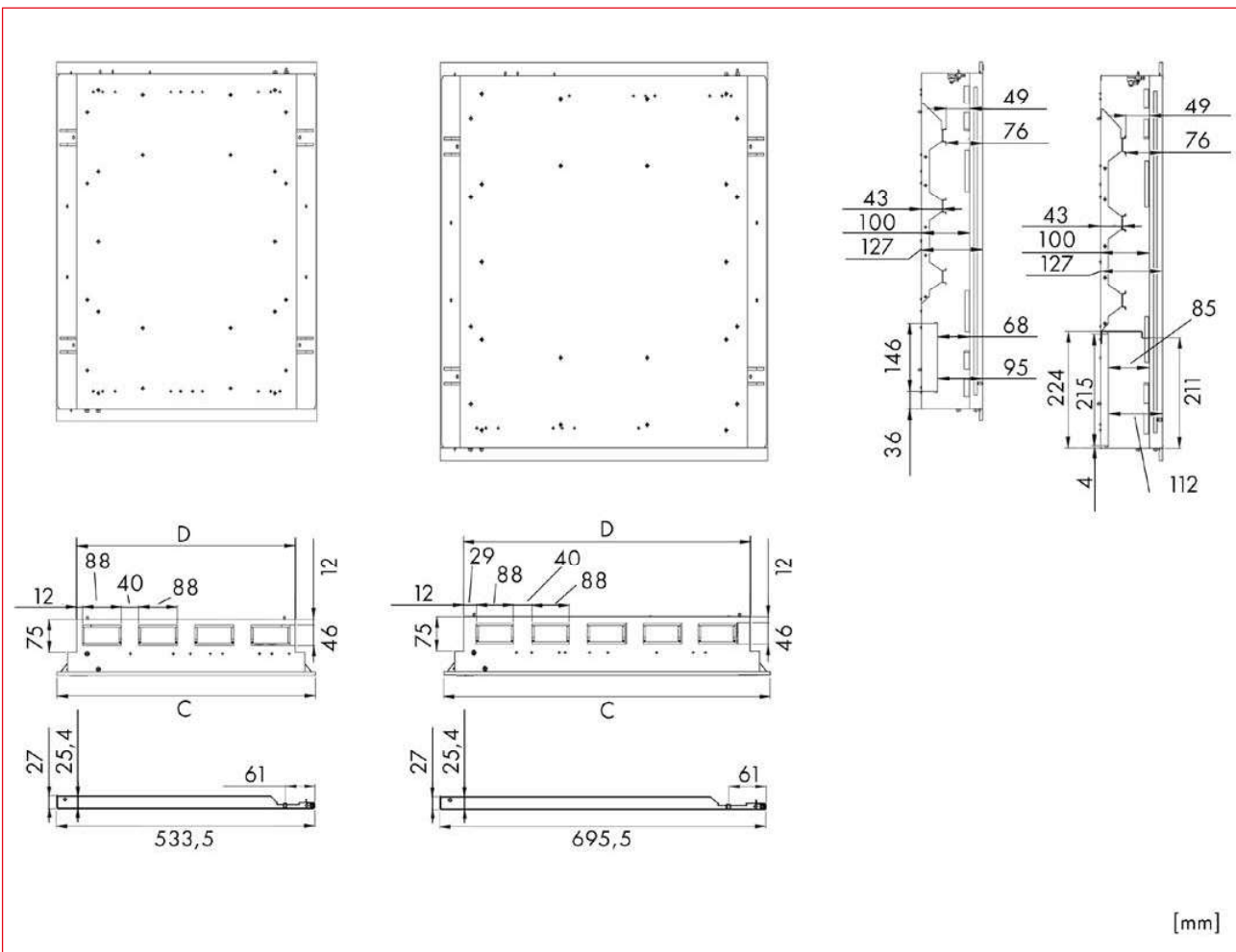
**Maßskizze**



[mm]

## Unterputz Verteiler mit Stahlblechüre

### Maßskizze



[mm]

Artikelnummer	A [mm]	B [mm]	C [mm]	D [mm]	Tiefe [mm]	N-Klemme [mm <sup>2</sup> ]	PE -Klemme [mm <sup>2</sup> ]	Vorprägungen oben [mm]	Vorprägungen unten [mm]	Verlustleistung [W]*
ILC2U224	470	420	588	496	136	2x25 + 9x16	2x25 + 27x16	4x(88x46)	4x(88x46)	-117
ILC2U324	620	570	588	496	136	2x25 + 9x16	2x25 + 27x16	4x(88x46)	4x(88x46)	-142
ILC2U424	770	720	588	496	136	2x25 + 9x16	2x25 + 43x16	4x(88x46)	4x(88x46)	-165
ILC2U524	920	870	588	496	136	2x25 + 9x16	2x25 + 58x16	4x(88x46)	4x(88x46)	-189
ILC2U624	1070	1020	588	496	136	2x25 + 9x16	2x25 + 58x16	4x(88x46)	4x(88x46)	-214
ILC3U433	770	720	750	658	136	2x25 + 9x16	2x25 + 58x16	5x(88x46)	5x(88x46)	-207
ILC3U533	920	870	750	658	136	2x25 + 9x16	2x25 + 74x16	5x(88x46)	5x(88x46)	-235
ILC3U633	1070	1020	750	658	136	2x25 + 9x16	2x25 + 74x16	5x(88x46)	5x(88x46)	-249

\*Max. Abstrahlleistung des Gehäuses, berechnet als Einzelgehäuse bei Wandeinbau und ΔT = 35K.

Detailinformationen und Rechtshinweise siehe Seite 178

BEZEICHNUNG	BxHxT mm	VERFÜGBAR	STORE	BEST. NR.	PREG	UVP
UP-Verteiler 2x24TE + Türe	588x470x136			<b>ILC2U224</b>	<b>1200</b>	<b>337,40</b>
UP-Verteiler 3x24TE + Türe	588x620x136			<b>ILC2U324</b>	<b>1200</b>	<b>384,30</b>
UP-Verteiler 4x24TE + Türe	588x770x136			<b>ILC2U424</b>	<b>1200</b>	<b>459,20</b>
UP-Verteiler 5x24TE + Türe	588x920x136			<b>ILC2U524</b>	<b>1200</b>	<b>512,50</b>
UP-Verteiler 6x24TE + Türe	588x1070x136			<b>ILC2U624</b>	<b>1200</b>	<b>580,00</b>
UP-Verteiler 4x33TE + Türe	750x770x136			<b>ILC3U433</b>	<b>1200</b>	<b>528,10</b>
UP-Verteiler 5x33TE + Türe	750x920x136			<b>ILC3U533</b>	<b>1200</b>	<b>589,50</b>
UP-Verteiler 6x33TE + Türe	750x1070x136			<b>ILC3U633</b>	<b>1200</b>	<b>667,10</b>

## Unterputz Verteiler mit Sichttüre



ILCxxxxxx

### Schrack-Info

- Standard als UP-Verteiler mit Sichttüre in geschlossener Konstruktion mit Mauerwanne (127mm)
- Schutzklasse: I
- Schutzart: IP30
- Schlagfestigkeit: IK07
- Farbe: RAL9016 (Verkehrsweiß)



Mobil Code

BEZEICHNUNG	BxHxT mm	VERFÜGBAR	STORE	BEST. NR.	PREG	UVP
UP-Verteiler 2x24TE + Sichttüre	588x470x136			ILC2U224F	1200	421,70
UP-Verteiler 3x24TE + Sichttüre	588x620x136			ILC2U324F	1200	477,90
UP-Verteiler 4x24TE + Sichttüre	588x770x136			ILC2U424F	1200	571,50
UP-Verteiler 5x24TE + Sichttüre	588x920x136			ILC2U524F	1200	637,10
UP-Verteiler 6x24TE + Sichttüre	588x1070x136			ILC2U624F	1200	721,50
UP-Verteiler 4x33TE + Sichttüre	750x770x136			ILC3U433F	1200	655,80
UP-Verteiler 5x33TE + Sichttüre	750x920x136			ILC3U533F	1200	730,70
UP-Verteiler 6x33TE + Sichttüre	750x1070x136			ILC3U633F	1200	833,60



## Modul 160 Zubehör



BK071059



BK071059



ILCAMCF3



ILCNK029

### Schrack-Info

- Diverse Front- und Montageplatten, Zusatzklemmen und Kleinzylindersperre



Mobil Code

BEZEICHNUNG	VERFÜGBAR	STORE	BEST. NR.	PREG	UVP
Schloss-Set inklusive 2 Schlüssel			<b>BK071059</b>	<b>1240</b>	<b>28,21</b>
Montage- und Frontplatte UP+AP2 für Leistungsschalter MC1			ILCAMCF2	1200	76,02
Montage und Frontplatte UP+AP3 für Leistungsschalter MC1			ILCAMCF3	1200	79,12
Montageplatte gelocht + Trennwand für ILC2A 220x430x15mm			ILCAMPT2	1200	81,77
Montageplatte gelocht + Trennwand für ILC2U 220x430x15mm			ILCUMPT2	1200	83,75
N-Klemme 16mm <sup>2</sup> zu 224, 324			ILCNK029	1200	24,74
N-Klemme 16mm <sup>2</sup> zu 424			ILCNK045	1200	31,66
N-Klemme 16mm <sup>2</sup> zu 524, 624, 433			ILCNK060	1200	43,16
N-Klemme 16mm <sup>2</sup> zu 533, 633			ILCNK076	1200	52,26