

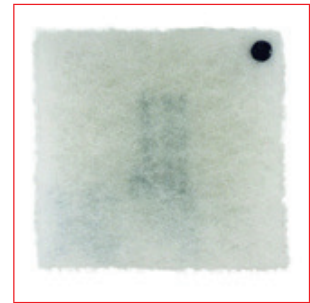
## Filterventilatoren mit integrierter geschäumter Dichtung IP54



IUKNF2523A



IUKNEXXX



IUKM4610



IUKM4720



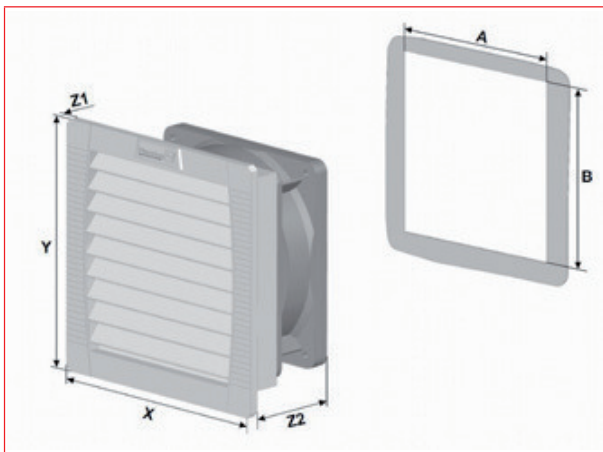
IU008563



### SCHRACK-INFO

- Filterventilatoren und Austrittsfilter aus thermoplastischen Kunststoff gespritzt, Material selbstverlöschend nach UL94VO, UV-beständig
- Werkzeuglose Montage durch den patentierten 4-Ecken-Schnappmechanismus
- Einfacher Wechsel der Filtermatten dank patentiertem und servicefreundlichem Klappmechanismus
- Variable Luftförderrichtung durch Drehung der Lüftermotoreinheit um 180°, ausgelieferte Standardrichtung ist in den Schrank blasend (bei IUKNF1523A nicht möglich)
- Schneller elektr. Anschluss durch Federzugklemmen
- Schutzart: IP54 mit Standard Filtermatte, IP55 kann mittels Faltenfiltermatte (IUKM4x20) erreicht werden (bei IUKNF1523A nicht möglich)
- RAL7035 Lichtgrau

### Maßskizze Filterventilatoren



| Artikelnummer             | X [mm] | Y [mm] | Z1 [mm] | Z2 [mm] | A' [mm] | B' [mm] |
|---------------------------|--------|--------|---------|---------|---------|---------|
| <b>Filterventilatoren</b> |        |        |         |         |         |         |
| IUKNF1523A                | 109    | 109    | 4       | 62      | 92      | 92      |
| IUKNF2523A                | 145    | 145    | 5       | 70      | 125     | 125     |
| IUKNF3523A                | 202    | 202    | 6       | 87      | 177     | 177     |
| IUKNF4523A                | 252    | 252    | 6       | 113     | 223     | 223     |
| IUKNF5523A                | 252    | 252    | 6       | 113     | 223     | 223     |
| IUKNF6523A                | 320    | 320    | 7       | 150     | 291     | 291     |
| IUKNF7523A                | 320    | 320    | 7       | 150     | 291     | 291     |
| IUKNF8523A                | 320    | 320    | 7       | 150     | 291     | 291     |
| <b>Austrittsfilter</b>    |        |        |         |         |         |         |
| IUKNE150                  | 109    | 109    | 4       | 19      | 92      | 92      |
| IUKNE250                  | 145    | 145    | 5       | 26      | 125     | 125     |
| IUKNE350                  | 202    | 202    | 6       | 34      | 177     | 177     |
| IUKNE450                  | 252    | 252    | 6       | 38      | 223     | 223     |
| IUKNE550                  | 320    | 320    | 7       | 39      | 291     | 291     |

<sup>1</sup> für Materialdicke bis 2 mm, +1 mm für Materialdicke über 2 mm = 3 mm

**Filterventilatoren mit integrierter geschäumter Dichtung IP54**

| Daten   |       |        | IUKNF1523A   | IUKNF2523A                 | IUKNF3523A  | IUKNF4523A  | IUKNF5523A        | IUKNF6523A  | IUKNF7523A  | IUKNF8523A  |
|---|-------|--------|--|----------------------------|-------------|-------------|-------------------|-------------|-------------|-------------|
| Luftfördermenge freiblasend                           | IP 54 | [m³/h] | 25 / 29  | 61 / 70                    | 110 / 125   | 156 / 171   | 256 / 292         | 480 / 480   | 640 / 653   | 845 / 875   |
|   | IP 55 | [m³/h] | -  | 56 / 64                    | 100 / 110   | 145 / 160   | 233 / 265         | 505 / 505   | 770 / 785   | 925 / 950   |
| Luftfördermenge in Kombination mit IUKNE...           | IP 54 | [m³/h] | 16 / 18  | 44 / 52                    | 82 / 93     | 116 / 127   | 231 / 265         | 370 / 370   | 445 / 445   | 560 / 625   |
|   | IP 55 | [m³/h] | -  | 40 / 46                    | 55 / 64     | 109 / 113   | 180 / 207         | 380 / 380   | 490 / 501   | 570 / 625   |
| Leistungsaufnahme                                     |       | [W]    | 12 / 11  | 19 / 18                    | 19 / 18     | 18 / 17     | 45 / 39           | 65 / 80     | 115 / 150   | 135 / 200   |
| Stromaufnahme   |       | [A]    | 0,07 / 0,06  | 0,12 / 0,18                | 0,12 / 0,18 | 0,12 / 0,10 | 0,32 / 0,26       | 0,30 / 0,36 | 0,51 / 0,66 | 0,59 / 0,88 |
| Geräuschpegel nach EN ISO 3741                        | IP 54 | dB [A] | 33 / -   | 44 / 44                    | 40 / 40     | 40 / 43     | 42 / 46           | 54 / 52     | 63 / 64     | 66 / 69     |
|   | IP 55 | dB [A] |  |                            |             |             |                   |             |             |             |
| Gewicht   |       | [kg]   | 0,55   | 0,70                       | 0,87        | 1,18        | 1,67              | 3,20        | 3,20        | 3,70        |
| Anschlussart  |       |        | Kabel  | Klemmenleiste              |             |             | Federreihenklemme |             |             |             |
| Abscheidegrad   | IP 54 | [%]    | 88   |                            |             |             | 91                |             |             | 91          |
|   | IP 55 | [%]    | -  |                            |             |             |                   |             |             |             |
| Güteklasse der Filtermatte nach DIN EN 779            | IP 54 |        | G 3  |                            |             |             | G 4               |             |             |             |
|   | IP 55 |        | -  | G 4                        |             |             |                   |             |             |             |
| Lagerart  |       |        | Gleitlager   |                            |             |             | Kugellager        |             |             |             |
| Lebensdauer L10 (+ 40 °C)*                            |       | [h]    | 52.500   | 37.500                     |             | 40.000      |                   |             |             |             |
| Nennspannung ± 10%                                    |       | [V]    | 230V AC 50 Hz / 60 Hz  |                            |             |             |                   |             |             |             |
| Absicherung   |       | [A]    | 6  |                            |             |             |                   |             |             |             |
| Einschaltdauer  |       | [%]    | 100  |                            |             |             |                   |             |             |             |
| Schutzart nach EN 60529 / UL 50                       | IP 54 |        | NEMA Typ 12 - Standardfilter   |                            |             |             |                   |             |             |             |
|   | IP 55 |        | -  | NEMA Typ 12 - Faltenfilter |             |             |                   |             |             |             |
| Bauweise (Gehäuse- und Berührungsschutz) <sup>2</sup> | IP 54 |        | aus thermoplastischem Kunststoff gespritzt, selbstverlöschend UL 94 VO |                            |             |             |                   |             |             |             |
|   | IP 55 |        | -  | zusätzlich: UV-beständig   |             |             |                   |             |             |             |
| Farbton   |       |        | RAL 7035   |                            |             |             |                   |             |             |             |
| Temperaturbereich                                     |       | °C (F) | - 40 bis + 55 °C (- 40 bis + 131 °F)                                   |                            |             |             |                   |             |             |             |

Angabefelder mit zwei Werten (z.B.: 25 / 29) beziehen sich auf 50/ 60Hz

\* Lüfterausfall wird definiert, wenn die Strom- und Drehzahlangaben abweichen oder das Betriebsgeräusch auffällig ist.

<sup>2</sup> aus thermoplastischem Kunststoff gespritzt, selbstverlöschend UL 94 VO

| BEZEICHNUNG                                   | VERFÜGBAR | STORE | BEST. NR.                  |
|---|-----------|-------|----------------------------|
| <b>Filterventilator IP54 (BxHxT)</b>          |           |       |                            |
| 109x109x62mm (25m³/h)                         |           |       | <a href="#">IUKNF1523A</a> |
| 145x145x70mm (61m³/h)                         |           |       | <a href="#">IUKNF2523A</a> |
| 202x202x87mm (110m³/h)                        |           |       | <a href="#">IUKNF3523A</a> |
| 252x252x113mm (156m³/h)                       |           |       | <a href="#">IUKNF4523A</a> |
| 252x252x113mm (256m³/h)                       |           |       | <a href="#">IUKNF5523A</a> |
| 320x320x150mm (480m³/h)                       |           |       | <a href="#">IUKNF6523A</a> |
| 320x320x150mm (640m³/h)                       |           |       | <a href="#">IUKNF7523A</a> |
| 320x320x150mm (845m³/h)                       |           |       | <a href="#">IUKNF8523A</a> |
| <b>Austrittsfilter IP54 (BxHxT)</b>           |           |       |                            |
| 109x109x19mm, IP54                            |           |       | <a href="#">IUKNE150</a>   |
| 145x145x26mm, IP54                            |           |       | <a href="#">IUKNE250</a>   |
| 202x202x34mm, IP54                            |           |       | <a href="#">IUKNE350</a>   |
| 252x252x38mm, IP54                            |           |       | <a href="#">IUKNE450</a>   |
| 320x320x39mm, IP54                            |           |       | <a href="#">IUKNE550</a>   |
| <b>Zubehör</b>                                |           |       |                            |
| Druckausgleichstopfen IP55 (VE=2 Stk.)        |           |       | <a href="#">IU008563</a>   |
| Ersatz-Filtermatte für 109x109mm IP54 VE=5Stk |           |       | <a href="#">IUKM4510</a>   |
| Ersatz-Filtermatte für 145x145mm IP54 VE=5Stk |           |       | <a href="#">IUKM4610</a>   |
| Ersatz-Filtermatte für 202x202mm IP54 VE=5Stk |           |       | <a href="#">IUKM4710</a>   |
| Ersatz-Filtermatte für 252x252mm IP54 VE=5Stk |           |       | <a href="#">IUKM4810</a>   |
| Ersatz-Filtermatte für 320x320mm IP54 VE=5Stk |           |       | <a href="#">IUKM4910</a>   |
| Ersatz-Filtermatte für 145x145mm IP55 VE=5Stk |           |       | IUKM4620                   |
| Ersatz-Filtermatte für 202x202mm IP55 VE=5Stk |           |       | IUKM4720                   |
| Ersatz-Filtermatte für 252x252mm IP55 VE=5Stk |           |       | <a href="#">IUKM4820</a>   |
| Ersatz-Filtermatte für 320x320mm IP55 VE=5Stk |           |       | IUKM4920                   |