

Audio / Video Sprechanlage

SCHRACK
TECHNIK

Comelit®

NEU: ULTRA in Schwarz

ultra





Ultra

ultra-[aus dem Lat. ultra <<darüber hinaus>>]. – 1. Erstes Element von modern gebildeten, zusammengesetzten Wörtern (sehr wenige von denen, die es bereits im Spätlatein gibt), das <<jenseits, darüber hinaus, mehr als>> bedeutet: Überirdisch, über 100 Jahre alt. 2. Das erste Element von zusammengesetzten Wörtern, die in der allgemeinen Sprache und in der politischen Öffentlichkeit oder in der wissenschaftlichen Terminologie modern gebildet werden und eine höhere Qualität oder Quantität als normal anzeigen; das zweite Element kann ein Adjektiv sein: hochmodern, hochsensibel, überirdisch; oder ein Substantiv ultra-national, Ultraschall, usw.

2

Ultra ist die Synthese einer perfekten technologischen Entwicklung, die konzipiert wurde, um auf jeden Bedarf zu reagieren und jeden Wunsch in die Tat umzusetzen.

Ultra ist einzigartig, mit seinen unendlichen Anpassungsmöglichkeiten.

Ultra ist stark, auf Langlebigkeit ausgelegt. **Ultra ist nachhaltig**, weil es die Umwelt schont und Energieeinsparung ermöglicht.



Ardemagni Dario

Barbieri Paolo

Donati Damiano

Fumagalli Riccardo

2

5

8

 OPEN DOOR

45A
Alessandro Ricci
Madeline Moreau



44A
Hans Müller
Paula Fernandez



43A
Kenneth Johnson
Lisa Van de Derg



42A
Derek Hudson





5



4

Ultra Audio/Video mit Touch-Modul
[Aufputzversion, 35 mm flach, 3 Module]



Übertrifft alle Erwartungen

Ultra ist eine modulare Türstation für 2-Draht- und ViP-Systeme mit einem modernen Erscheinungsbild und eleganten Linien in einem **100% italienischen Design**.

6

Seine Modularität ermöglicht es denjenigen, die sich dafür entscheiden eine Türstation nach ihrem eigenen Bild und ihrer eigenen Vorstellung zu schaffen, die an jeden Bedarf angepasst werden kann.

Eine einfache rechteckige Form von 9,5x9 cm mit verschiedenen Kombinationsmöglichkeiten, ausgehend von **Audio- oder Video-Modulen**, über Tastenmodule aus verschiedenen Materialien bis hin zur Touch Technologie.

DESIGN
MILANO



01 - 27



7

Ultra Audio mit Metalltasten
[Unterputzversion, 10 mm flach, 3 Module]



Über die Grenzen der Zeit hinaus

Ultra wurde mit den **besten Materialien** gefertigt, die nach zahlreichen Studien und Tests bezüglich der Beständigkeit gegenüber Wasser, Staub und Stößen ausgewählt wurden.

Der **Rahmen aus Aluminiumdruckguss** bietet eine hohe **Beständigkeit** gegenüber Witterungseinflüssen, chemischer Korrosion und UV-Strahlen.

Die Drucktasten aus Kunststoff bestehen aus einem **mattierungs- und vergilbungsbeständigen** Methacrylat-Material: dasselbe, das auch für die Scheinwerfergruppen der Autos verwendet wird, was eine sehr hohe Beständigkeit gegen Hitze und Witterung garantiert.



IK08



IP65



10

Ultra Audio/Video schwarz mit Kunststoffasten
[Aurputzversion, 35 mm flach, 3 Module]

Jenseits aller Vorstellungskraft

Ultra ist konzipiert, **um sich an eine Vielzahl von Anwendungen anzupassen**, von kleinen Häusern bis hin zu großen Wohnkomplexen.

Die analoge Türstation ist **perfekt** für Anwendungen im kleineren Format, wie z.B. für kleine Häuser und kleine Wohngebäude. Die Modularität ermöglicht es Tasten hinzuzufügen, um bestmöglich den **Anforderungen** von Wohnanlagen zu entsprechen.

Die Touch-Version, das numerische Tastenfeld (mit dem, neben dem klassischen Türöffnercode, **Anrufe getätigt** werden können) und das digitale Teilnehmerverzeichnis stellen die **idealen Lösungen** dar, um sich selbst in Komplexen mit Hunderten von Wohnungen agil zu bewegen.

WOHNKOMPLEXE



GROSSES
WOHNGEBÄUDE



DIENSTLEISTUNGSBEREICH



KLEINES
WOHNGEBÄUDE





Über jeden Vergleich erhaben

Elegant und zuverlässig: Ultra ist **stärker und diskreter** als je zuvor. In zwei Versionen erhältlich: zur Auf- und Unterputzmontage ist die Türstation die **flachste ihrer Kategorie**: Nur 10mm tief bei der Unterputzversion und 35 mm bei der Aufputzversion.

Darüber hinaus ist der innovative **Dämmerungssensor** in der Lage die verschiedenen Phasen des Tages zu erkennen und die Hintergrundbeleuchtung der Tasten sowie LEDs der Kamera, auf der Grundlage der tatsächlichen Lichtverhältnisse, ein- und auszuschalten, wodurch Energie gespart und die Umwelt geschont wird.

10 mm [Unterputzversion]



35 mm [Aufputzversion]



ultra

13

Ultra Audio mit Vollmetalltasten
[Aufputzversion, 35 mm flach, 3 Module]

SCHRACK
TECHNIK



Ultra Audio/Video mit numerischem Tastenfeld
[Unterputzversion, 10 mm flach, 2 Module]

Über die Innovation hinaus

DIES BEDEUTET, wenn man von **technologischer Innovation** spricht, dass der Name Ultra in dieser Kategorie hervorsticht und eine echte Revolution in der **Welt der Türsprechanlagen einführt**.

15

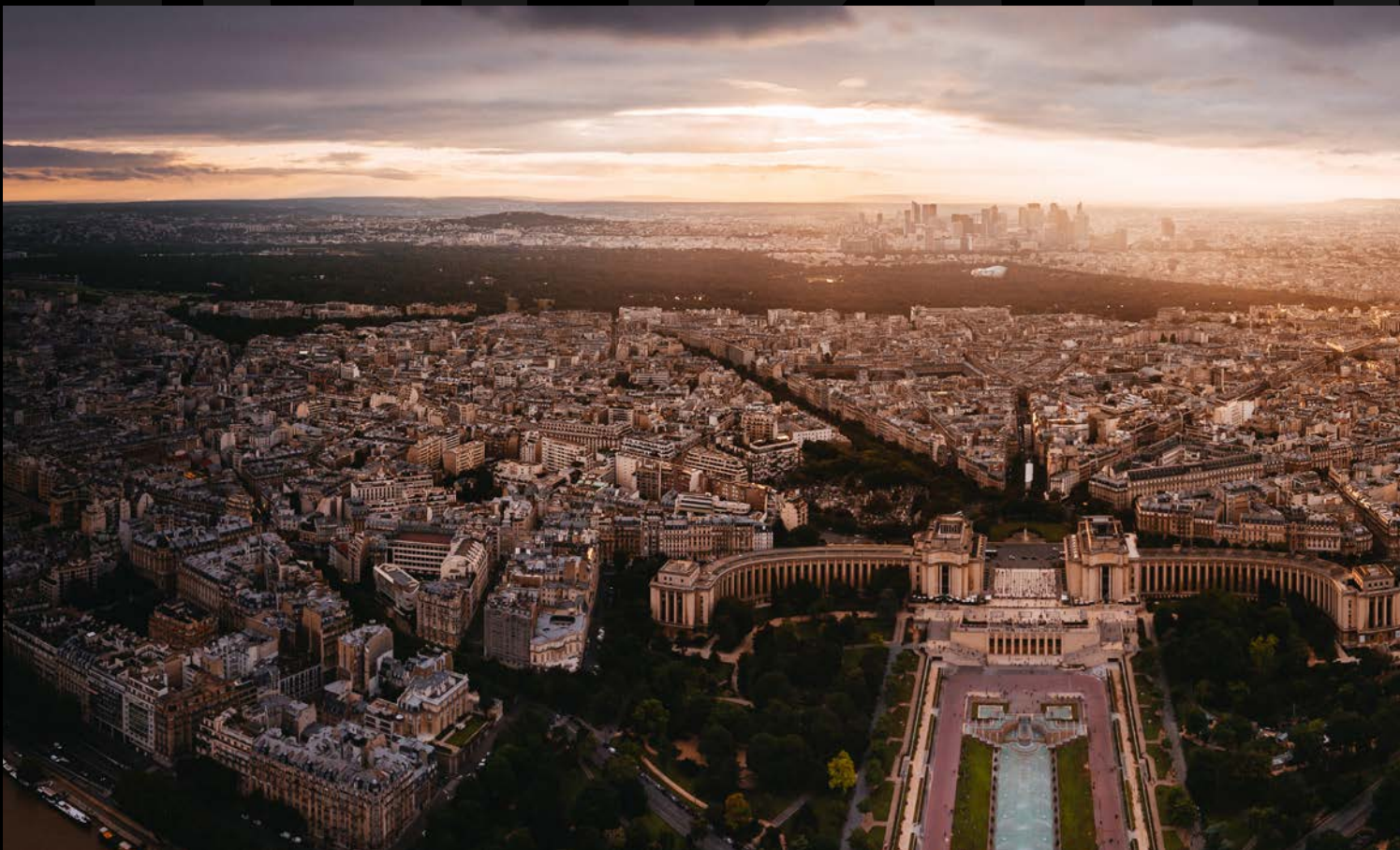
Das innovative numerische Tastaturmodul ermöglicht sowohl die Verwendung der klassischen **Türöffnercodes**, sowohl durch einen **Anruf** als auch mithilfe des Codes, wodurch die Anzahl der erforderlichen Mindestmodule reduziert und damit die Kosten begrenzt werden.

★
PATENT
PENDING
★



Über den Horizont hinaus

16





Ultra verfügt über eine **Weitwinkelkamera** mit Sichtfeld bis zu **160°x100°** und eine **Auflösung bis zu 2Mp** (ViP-Version), die eine optimale Sicht auf die Person ermöglicht und das Sichtfeld der Teilnehmer erweitert, was dazu beiträgt, die Risiken von Betrug oder Einbrüchen zu verringern, da tote Winkel vermieden werden.

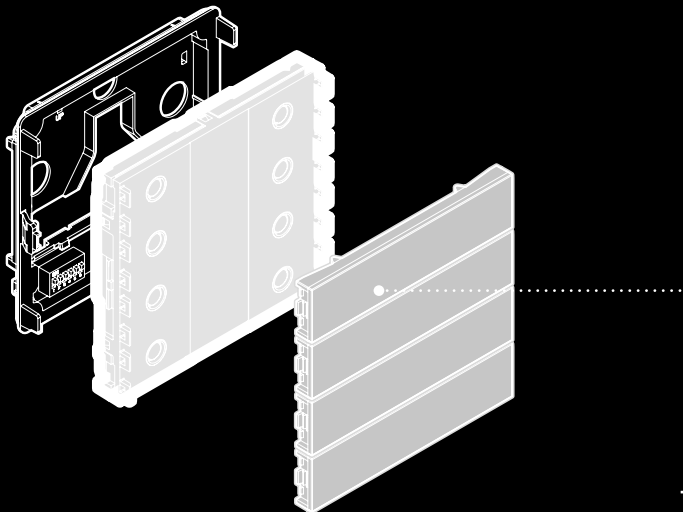


Über den einzelnen Geschmack hinaus

Metall, Kunststoff oder beides: Ultra ist eine Türstation nach Maß für jeden Geschmack.

Unabhängig vom gewählten Material sind die Tasten sowohl **einzel**n als auch **doppelt**, je nach Bedarf, erhältlich.

Alle verwendeten Materialien wurden sorgfältig ausgesucht und nach ihrer hohen Qualität ausgewählt und vor Ort getestet, um eine maximale Haltbarkeit zusammen mit einer hochwertigen Ästhetik zu gewährleisten.



18



**FRAGEN SIE NACH
VOLLMETALL-NAMENSSCHILDERN**
SCANNEN SIE DEN QR-CODE!

Kunststoff	Metall	Metall schwarz	Vollmetall
 Andy Optronic SPUT9211	 Andy Optronic SPUT9211M	 Andy Optronic SPUT9211MB	 Andy Optronic SPUT9211FM
 Andy Optronic SPUT9212	 Andy Optronic SPUT9212M	 Andy Optronic SPUT9212MB	 Andy Optronic SPUT9212FM
 SPUT9221	 SPUT9221M		

SCHNEIDER FERNANDEZ	K. JHONSON L. VAN DE BERG
DAWNEY DE LA VEGA	M. MOREAU L. D'ROZA
EASTLAKE RANDAL	R. KING E. SMITH
MILLER HOLMES	N. HENDRICKS C. WESSON

ultra



Kunststofftasten [SPUT9211 einzeln - SPUT9212 doppelt]

C. POZZI D. BONI	F. BORIELLO B. RODIGARI
S. ALESSI T. DI SANTIS	E. LONGHI N. DI RESTA
L. DE GAUDI P. LANZO	C. MOTTA S. VIGNOLA
E. BROGNA T. PERONI	D. MURATA F. GUIDOLIN



Metalltasten [SPUT9211M einzeln - SPUT9212M doppelt]



T. DI SANTIS	N. DI RESTA
L. DE GAUDI P. LANZO	C. MOTTA S. VIGNOLA
E. BROGNA T. PERONI	D. MURATA F. GUIDOLIN
H. SCHNEIDER P. FERNANDEZ	K. JHONSON L. VAN DE BERG



Vollmetalltasten [SPUT9211FM einzeln - SPUT9212FM doppelt] * Auf Anfrage personalisierbar







Ultra Audio/Video mit Touch-Modul und Induktionsschleife
[Unterputzversion, 10 mm flach, 4 Module]

Über alle Grenzen hinaus

Ultra verfügt über einen **5 Zoll Farb-Touchscreen** mit benutzerfreundlicher Grafik.

23

Definition mit einer Pixeldichte von 4K, ausgestattet mit einer gleitenden Schnittstelle wie der **Smartphones**, ermöglicht Ultra nahezu unendliche Personalisierungen, wie z.B. die Einfügung des Firmenlogos neben dem Namen und die Einstellung einer Startseite.

In der Touch-Version kann mit einer einfachen Geste vom digitalen Teilnehmerverzeichnis auf die numerische Tastatur zur Eingabe des persönlichen Codes umgeschaltet werden und sie ist auch mit einem RFID-Näherungsleser ausgestattet, um Türen ohne Verwendung der Schlüssels zu öffnen.



Jenseits des Offensichtlichen

Ultra ist auch in der Version **Digitales Verzeichnis** mit **3,5"-Farbdisplay** und 4 mechanischen Tasten inkl. Hintergrundbeleuchtung verfügbar. Es ermöglicht die Speicherung **von bis zu 1.500 Namen** mit der Möglichkeit zur **Personalisierung der Tasten**, um die Suche zu beschleunigen oder zur Kategorisierung von Firmen, wie Ärzten oder Anwälten.

Das Modul Digitales Verzeichnis arbeitet sowohl eigenständig als auch **in Kombination mit anderen Modulen**, wie z.B. dem Codemodul (mit dem sowohl der gewünschte Teilnehmer angerufen als auch die Tür per Code geöffnet werden kann) oder Module zum Lesen von Schlüsseln und Proximity-Karten.





Ultra Audio/Video mit digitalem Verzeichnis
[Unterputzversion, 10 mm flach, 2 Module]



Jenseits der Einfachheit

Wir haben Ultra mit dem primären Ziel entwickelt, die Installation einfacher und schneller zu gestalten.

Das innovative **Kopplungs-/Entkopplungssystem** der Module ist einfacher und stabiler als je zuvor um eine Steckverbindung zu begünstigen und die Montagezeit sowie den Einsatz eines Schraubendrehers auf ein Minimum zu reduzieren.

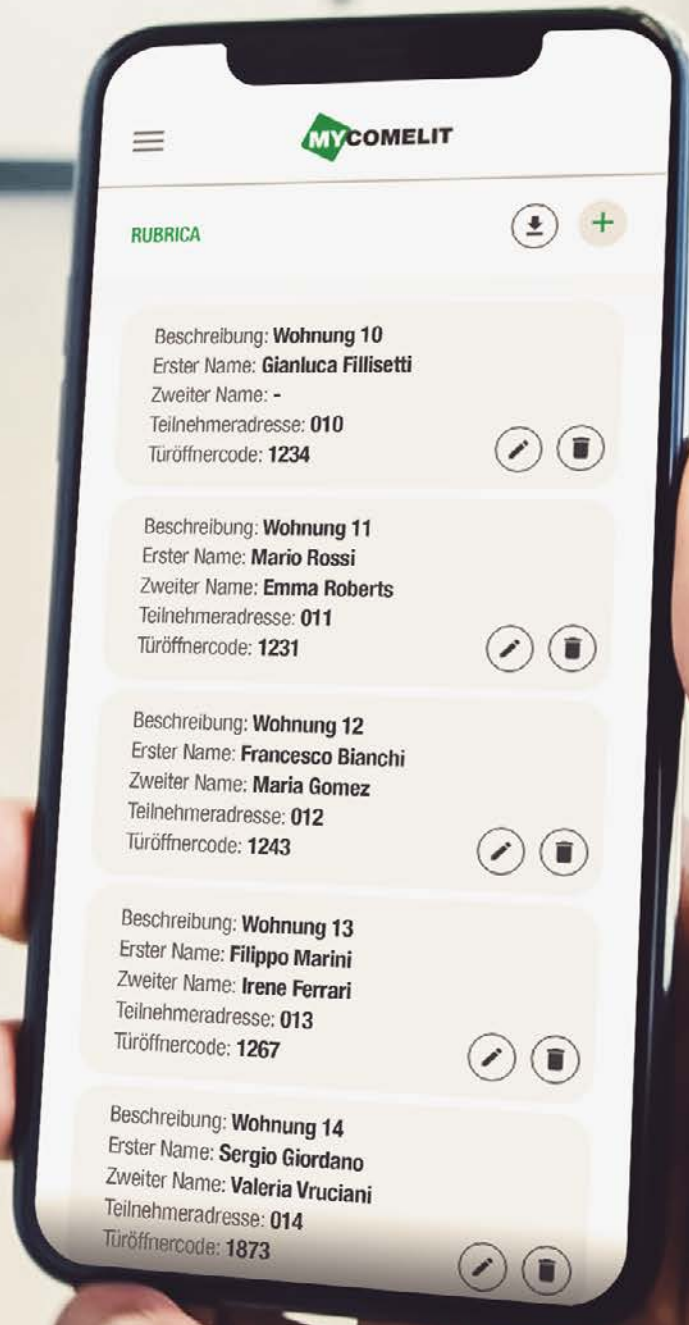
Die Module sind miteinander über **Flachbandkabel** verbunden und im Falle eines Austauschs bleibt die **Programmierung** gespeichert, so dass die korrekte Konfiguration automatisch wiederhergestellt werden kann.

26

★
PATENT
PENDING
★



Ultra Audio/Video mit Flachkabelverbindungen
[Unterputzversion, 10 mm flach, 3 Module]



Entgegen aller Grenzen

Ultra ist so konzipiert und gebaut, dass es sowohl die Bedürfnisse von Installateuren als auch von den Benutzern erfüllt: Das Touchscreen-Modul und das digitale Verzeichnis sind mit der **bLE-Technik** (Bluetooth Low Energy) ausgestattet, mit dem die Türstationen via ViP Manager-Software nicht nur über Kabel, sondern auch über eine Bluetooth-Verbindung mit dem PC programmiert werden können.

Diese Technologie, kombiniert mit der Entwicklung der MyComelit-App, ermöglicht es, Namen in digitalen Verzeichnissen mit dem Smartphone zu verwalten, was die Verwaltung noch agiler macht.

Zur **Programmierung der analogen Tasten** haben wir ebenfalls an einer innovativen Lösung gedacht: einfach die erste Taste konfigurieren und alle weiteren drücken um diese zu vervollständigen.



Technische Spezifikationen

Audio/Video-Modul

Tastenmodul

- In der Unterputz-Version (10 mm tief) verfügbar und mit den Unterputzgehäusen der Ikall Türstation kompatibel.
- In der Ausführung für Aufputzmontage mit nur 35 mm Tiefe verfügbar.
- Durch Kataphorese lackierte Rahmen aus Aluminiumdruckguss.
- Audio- und Audio/Video-Module für 2-adrige Systeme und VIP-Systeme.
- Schutzart IP65 und IK08.
- Aufrufmodul vorbereitet für Einzeltasten (4 Aufrufe) und Doppeltasten (8 Aufrufe).
- Abmessung der Module 95x90 mm.
- Tasten In 3 Ausführungen verfügbar: Kunststoff, Metall und Vollmetall.
- Abdeckungen In 2 Ausführungen verfügbar: Kunststoff und Vollmetall.
- Drucktasten-Hintergrundbeleuchtung mit unabhängiger Einstellung der weißen LED auf jedem Modul mit automatischer Tagesabschaltung zur Energieeinsparung.
- LED der Kamera vom Dämmerungssensor gesteuert, mit automatischer Abschaltung am Tag für Energieeinsparung.
- Weitwinkelkamera (120°x90° Sichtfeld) mit hoher Auflösung.
- 3 LED-Anzeigen für: Anruf gesendet (grün) / System besetzt (rot), Türöffner aktiviert, Sprechverbindung aktiviert.
- Einstellungen und Dip-Schalter direkt auf der Vorderseite des Audio- und Audio/Video-Moduls.
- Programmierung von Tasten-Adressen im Smart-Modus.
- Verfügbar in der Tasten-Ausführung, digital und mit Touch-Modul.
- Touch-Module und digitales Verzeichnis mit Bluetooth-Verbindung für Programmierungsfunktionen und die Verwaltung von Namen im Teilnehmerverzeichnis.



DDA LED-Anzeige

Weitwinkelkamera

Doppelter Lautsprecher

LED mit automatischer
Einschaltung

Dämmerungssensor

MEMS-Mikrofon

Wandrahmen aus
Aluminiumdruckguss

Tasten aus Kunststoff, Metall und
Vollmetall verfügbar

Unterputzrahmen aus
Aluminiumdruckguss

Audio-Modul

Touch-Modul





MODULE



SPUT1010

LAUTSPRECHERMODUL ULTRA AUDIO, HANDYCAPFUNKTION, SB

Lautsprechermodul Audio für Ultra Türstation, System SB. Für den Einsatz in Anlagen mit Netzteil Art. SP1595. Leicht zu installieren und einfach zu konfigurieren dank intelligenter Ruftastenprogrammierung. Dämmerungssensor zur automatischen Abschaltung der Hintergrundbeleuchtung von Namensschildern bei Tageslicht. Omnidirektionales Digitalmikrofon und zwei Lautsprecher für HiFi-Audio. Zusätzliche optische und akustische Anzeigen für gehandicappte, in der Programmierung einstellbar. Vorbereitung für 2 Ruftasten. Zu komplettieren mit Blindabdeckung, Einzel- oder Doppeltasten aus Polymethylmethacrylat mit einer Beschichtung gegen Vergilben und Mattierung oder aus Aluminium. Einstellungen und Programmierung von vorne, ohne Ausbau des Moduls. Abmessungen: 100x90x35mm. Farben: Silber / Schwarz.



SPUT1010B



SPUT2010

LAUTSPRECHERMODUL ULTRA AUDIO, HANDYCAPFUNKTION, SB2

Lautsprechermodul Audio für Ultra Türstation, 2-Draht-System SB2. Für den Einsatz in Anlagen mit Netzteil Art. SP1210 / 1210A. Leicht zu installieren und einfach zu konfigurieren dank intelligenter Ruftastenprogrammierung. Dämmerungssensor zur automatischen Abschaltung der Hintergrundbeleuchtung von Namensschildern bei Tageslicht. Omnidirektionales Digitalmikrofon und zwei Lautsprecher für HiFi-Audio. Zusätzliche optische und akustische Anzeigen für gehandicappte, in der Programmierung einstellbar. Vorbereitung für 2 Ruftasten. Zu komplettieren mit Blindabdeckung, Einzel- oder Doppeltasten aus Polymethylmethacrylat mit einer Beschichtung gegen Vergilben und Mattierung oder aus Aluminium. Einstellungen und Programmierung von vorne, ohne Ausbau des Moduls. Abmessungen: 100x90x35mm. Farben: Silber / Schwarz.



SPUT2010B

32



SPUT8010

LAUTSPRECHERMODUL ULTRA AUDIO, HANDYCAPFUNKTION, VIP

Lautsprechermodul Audio für Ultra Türstation, System VIP. Für den Einsatz in Anlagen mit PoE Switch. Leicht zu installieren und einfach zu konfigurieren dank intelligenter Ruftastenprogrammierung. Dämmerungssensor zur automatischen Abschaltung der Hintergrundbeleuchtung von Namensschildern bei Tageslicht. Omnidirektionales Digitalmikrofon und zwei Lautsprecher für HiFi-Audio. Zusätzliche optische und akustische Anzeigen für gehandicappte, in der Programmierung einstellbar. Vorbereitung für 2 Ruftasten. Zu komplettieren mit Blindabdeckung, Einzel- oder Doppeltasten aus Polymethylmethacrylat mit einer Beschichtung gegen Vergilben und Mattierung oder aus Aluminium. Einstellungen und Programmierung von vorne, ohne Ausbau des Moduls. Abmessungen: 100x90x35mm. Farben: Silber / Schwarz.



SPUT8010B



SPUT1010VC

LAUTSPRECHERMODUL ULTRA AUDIO, VIDEOANSCHLUSS, HANDYCAP, SB

Lautsprechermodul Audio mit Anschlussmöglichkeit einer analogen externer Kamera für Ultra Türstation, System SB. Für den Einsatz in Anlagen mit Netzteil Art. SP1595 und SP4888C. Leicht zu installieren und einfach zu konfigurieren dank intelligenter Ruftastenprogrammierung. Dämmerungssensor zur automatischen Abschaltung der Hintergrundbeleuchtung von Namensschildern bei Tageslicht. Omnidirektionales Digitalmikrofon und zwei Lautsprecher für HiFi-Audio. Zusätzliche optische und akustische Anzeigen für gehandicappte, in der Programmierung einstellbar. Vorbereitung für 2 Ruftasten. Zu komplettieren mit Blindabdeckung, Einzel- oder Doppeltasten aus Polymethylmethacrylat mit einer Beschichtung gegen Vergilben und Mattierung oder aus Aluminium. Einstellungen und Programmierung von vorne, ohne Ausbau des Moduls. Abmessungen: 100x90x35mm. Farben: Silber / Schwarz.



SPUT1010VB



SPUT2010VC

LAUTSPRECHERMODUL ULTRA AUDIO, VIDEOANSCHLUSS, HANDYCAP, SB2

Lautsprechermodul Audio mit Anschlussmöglichkeit einer analogen externer Kamera für Ultra Türstation, 2-Draht-System SB2. Für den Einsatz in Anlagen mit Netzteil Art. SP1210 / SP1210A. Leicht zu installieren und einfach zu konfigurieren dank intelligenter Ruftastenprogrammierung. Dämmerungssensor zur automatischen Abschaltung der Hintergrundbeleuchtung von Namensschildern bei Tageslicht. Omnidirektionales Digitalmikrofon und zwei Lautsprecher für HiFi-Audio. Zusätzliche optische und akustische Anzeigen für gehandicappte, in der Programmierung einstellbar. Vorbereitung für 2 Ruftasten. Zu komplettieren mit Blindabdeckung, Einzel- oder Doppeltasten aus Polymethylmethacrylat mit einer Beschichtung gegen Vergilben und Mattierung oder aus Aluminium. Einstellungen und Programmierung von vorne, ohne Ausbau des Moduls. Abmessungen: 100x90x35mm. Farben: Silber / Schwarz.



SPUT2010VB

**SPUT1020****SPUT1020B****LAUTSPRECHERMODUL ULTRA VIDEO, HANDYCAPFUNKTION, SB**

Lautsprechermodul Audio-Video für Ultra Türstation, System SB. Für den Einsatz in Anlagen mit Netzteil Art. SP1595 und SP4888C. Leicht zu installieren und einfach zu konfigurieren dank intelligenter Ruftastenprogrammierung. Dämmerungssensor zur automatischen Abschaltung der Hintergrundbeleuchtung von Namensschildern bei Tageslicht. Omnidirektionales Digitalmikrofon und zwei Lautsprecher für HiFi-Audio. Weitwinkel-Farbkamera (Sichtfeld: 120° horizontal, 90° vertikal). Zusätzliche optische und akustische Anzeigen für gehandicappte, in der Programmierung einstellbar. Vorbereitung für 2 Ruftasten. Zu komplettieren mit Blindabdeckung, Einzel- oder Doppeltasten aus Polymethylmethacrylat mit einer Beschichtung gegen Vergilben und Mattierung oder aus Aluminium. Einstellungen und Programmierung von vorne, ohne Ausbau des Moduls. Abmessungen: 100x90x35mm. Farben: Silber / Schwarz.

**SPUT2020****SPUT2020B****LAUTSPRECHERMODUL ULTRA, VIDEO, HANDYCAPFUNKTION, SB2**

Lautsprechermodul Audio-Video für Ultra Türstation, 2-Draht-System SB2. Für den Einsatz in Anlagen mit Netzteil Art. SP1210 / SP1210A. Leicht zu installieren und einfach zu konfigurieren dank intelligenter Ruftastenprogrammierung. Dämmerungssensor zur automatischen Abschaltung der Hintergrundbeleuchtung von Namensschildern bei Tageslicht. Omnidirektionales Digitalmikrofon und zwei Lautsprecher für HiFi-Audio. Weitwinkel-Farbkamera (Sichtfeld: 120° horizontal, 90° vertikal). Zusätzliche optische und akustische Anzeigen für gehandicappte, in der Programmierung einstellbar. Vorbereitung für 2 Ruftasten. Zu komplettieren mit Blindabdeckung, Einzel- oder Doppeltasten aus Polymethylmethacrylat mit einer Beschichtung gegen Vergilben und Mattierung oder aus Aluminium. Einstellungen und Programmierung von vorne, ohne Ausbau des Moduls. Abmessungen: 100x90x35mm. Farben: Silber / Schwarz.

**SPUT8020****SPUT8020B****LAUTSPRECHERMODUL ULTRA VIDEO, HANDYCAPFUNKTION, VIP**

Lautsprechermodul Video für Ultra Türstation, System VIP. Für den Einsatz in Anlagen mit PoE Switch. Leicht zu installieren und einfach zu konfigurieren dank intelligenter Ruftastenprogrammierung. Dämmerungssensor zur automatischen Abschaltung der Hintergrundbeleuchtung von Namensschildern bei Tageslicht. Omnidirektionales Digitalmikrofon und zwei Lautsprecher für HiFi-Audio. Weitwinkel-Farbkamera (Sichtfeld: 160° horizontal, 100° vertikal). Zusätzliche optische und akustische Anzeigen für gehandicappte, in der Programmierung einstellbar. Vorbereitung für 2 Ruftasten. Zu komplettieren mit Blindabdeckung, Einzel- oder Doppeltasten aus Polymethylmethacrylat mit einer Beschichtung gegen Vergilben und Mattierung oder aus Aluminium. Einstellungen und Programmierung von vorne, ohne Ausbau des Moduls. Abmessungen: 100x90x35mm. Farben: Silber / Schwarz.

33

**SPUT9200****TASTENMODUL ULTRA, BIS 8 TASTEN, OHNE TASTENABDECKUNG**

Tastenmodul für Ultra Türstation, mit allen Systemen kompatibel. Vorbereitung für bis zu 8 Ruftasten. Aus hochwertigem Kunststoff mit einer Beschichtung gegen Vergilben und Mattierung. Zu ergänzen mit 4 Einzeltasten (4 Teilnehmer) SPUT9211, SPUT9211M, SPUT9211FM und / oder 4 Doppeltasten (8 Teilnehmer) SPUT9212, SPUT9212M, SPUT9212FM oder mit Blindabdeckung SPUT9221, SPUT9221M. Automatische Abschaltung der Hintergrundbeleuchtung bei Tageslicht durch den Dämmerungssensor des passenden Lautsprechermoduls Audio- oder Video. Weiße Beleuchtung. Abmessungen: 100x90x35mm.

**SPUT9310M****INDUKTIONSSCHLEIFENMODUL, ULTRA**

Induktionsschleifenmodul für Ultra. Dieses Modul bietet die Option, in Verbindung mit den Ultra Lautsprechermodulen Audio- oder Video aller Systeme, eine Ringleitung für Hörgeräte zu nutzen. Dies bietet die Möglichkeit der besseren Kommunikation mit dem Teilnehmer. Im Betrieb wird von dieser Ringleitung ein magnetisches Wechselfeld ausgesandt, das in der Empfangsspule des Hörgeräts durch elektromagnetische Induktion eine elektrische Spannung erzeugt, deren Verlauf dem des Audiosignals gleicht. Im Hörgerät wird diese durch den Audioverstärker verstärkt und über den Ohrhörer an das Ohr des Trägers geleitet. Um solche Induktionsschleifenanlagen nutzen zu können, muss das Hörgerät über eine so genannte Telefonspule (kurz: „T-Spule“) verfügen, die das magnetische Wechselfeld der Induktionsschleife aufnimmt. Üblicherweise wird bei der Nutzung der Telefonspule das Mikrofon des Hörgerätes deaktiviert. Abmessungen: 100x90x35mm.

**SPUT9260M****DIGITALES RUFMODUL, ULTRA, SB, SB2, VIP**

Digitales Rufmodul mit Teilnehmerverzeichnis für Ultra, mit allen Systemen kompatibel. Bluetooth-Verbindung für die Verwaltung des Verzeichnisses über die MyComelit App, oder MyComelit Browserversion. 4 konfigurierbare Tasten für Teilnehmersuche und Aufruf. Möglichkeit der Personalisierung der Tasten. Ausgestattet mit 3,5"-Farbgrafikdisplay. Kombination mit dem Code-Modul möglich, um direkt den Teilnehmer mit Kenntnis des Codes anzurufen. Abmessungen: 100x90x35mm.



SPUT9270

TOUCHSCREEN MODUL ULTRA, 5"

Touchscreen-Modul für Ultra, mit allen Systemen kompatibel. Bluetooth-Verbindung für die Verwaltung des Verzeichnisses über die MyComelit App, oder MyComelit Browserversion. Eine einfach zu bedienende grafische Oberfläche ermöglicht die Anpassung des Layout für den direkten Aufruf der Teilnehmer zum Beispiel mit Logos als Taste, die Aktivierung der Türöffnung oder einer Beleuchtung sowie die Anzeige von Mitteilungen der Verwaltung an den Besucher. Layout als Codemodul möglich, um direkt den Teilnehmer mit Kenntnis des Teilnehmer-Codes anzurufen oder als Zugangskontrollfunktion mit PIN Eingabe inkl. Aktivierung der Ausgänge der Audio- oder Audio/Video-Module und des Relais der Anlage. Kapazitives 5"-High-Visibility-Display mit bruchsicherem Glas und wählbarem Design (weiß oder schwarz). Es verfügt über einen Wiegand-Ausgang für die Schnittstellen der Zugangskontrollsysteme von Drittherstellern. Ausgestattet mit RFID-Lesegerät für die Aktivierung einer Öffnung mit Comelit-Fobs. Automatische Regulierung der Hintergrundbeleuchtung durch den Dämmerungssensor des passenden Lautsprechermoduls Audio- oder Video. Abmessungen: 100x180x35mm.



SPUT9279M

CODEMODUL MIT WIEGAND-AUSGANG, ULTRA

Numerisches Codemodul für Ultra, mit allen Systemen kompatibel. Verwendung als Codemodul, um direkt den Teilnehmer mit Kenntnis des Teilnehmer-Codes anzurufen oder für die Zugangskontrollfunktion mit PIN Eingabe inkl. Aktivierung der Ausgänge der Audio- oder Audio/Video-Module und des Relais der Anlage. Es verfügt über einen Wiegand-Ausgang für die Schnittstellen der Zugangskontrollsysteme von Drittherstellern. Automatische Abschaltung der Hintergrundbeleuchtung der Tasten bei Tageslicht durch den Dämmerungssensor des passenden Lautsprechermoduls Audio- oder Video. Metalabdeckung aus eloxiertem Aluminium. Abmessungen: 100x90x35mm. Farben: Silber / Schwarz.



SPUT9279MB

34



SPSK9000U

LESE- UND AUSWERTEEINHEIT SIMPLEKEY, ULTRA, BASIC

SimpleKey Basic Modul für Ultra mit integriertem Lesegerät Mifare® inkl. Auswerteeinheit, eingesetzt in ein Wasserdichtes Comelit PVC-Gehäuse. Kapazität: maximal 1500 einlernbare Fobs. Programmierung über USB Encoder nach der Registrierung auf www.SimpleKey.eu. Möglichkeit der Erstellung komplexer Multi-Port-Systeme ohne physische Verbindung als virtuelles Netzwerk. Relais von 1-60 Sekunden einstellbar. Spannungsversorgung 12-24V AC/DC. Abmessungen: 100x90x35mm. Farben: Silber / Schwarz.



SPSK9000UB



SPSK9001U

LESE- UND AUSWERTEEINHEIT SIMPLEKEY, ULTRA, ADVANCED

SimpleKey Advanced Modul für Ultra mit integriertem Lesegerät Mifare®, eingesetzt in ein Wasserdichtes Comelit PVC-Gehäuse. Kapazität: maximal 1500 einlernbare Fobs. Programmierung über USB Encoder nach der Registrierung auf www.SimpleKey.eu. Möglichkeit der Erstellung komplexer Multi-Port-Systeme ohne physische Verbindung als virtuelles Netzwerk. Relais von 1-60 Sekunden einstellbar. Spannungsversorgung 12-24V AC/DC. Abmessungen: 100x90x35mm. Farben: Silber / Schwarz.



SPSK9001UB



SPUT9290M

MODUL ULTRA, FÜR DRITHTHERSTELLER ZUTRITTSKONTROLLE, METALL

Modul mit Vorbereitung für die Aufnahme von Zugangskontrolleinheiten Dritter für die Ultra Türstation. Bohrung 40 x 40 mm. Verkleidung aus eloxierter Aluminiumlegierung. Abmessungen: 1 Ultra-Modul.



SPUT9240

INFOMODUL ULTRA, MIT HINTERGRUNDBELEUCHTUNG

Modul mit Vorbereitung für die Aufnahme von Zugangskontrolleinheiten für Dritthersteller in die Ultra Türstation. Bohrung 40 x 40 mm. Verkleidung aus eloxierter Aluminiumlegierung. Abmessungen: 100x90x35mm.



SPUT9240M

INFOMODUL ULTRA, MIT HINTERGRUNDBELEUCHTUNG, METALL

Infomodul in Metall für Ultra Türstation, mit allen Systemen kompatibel. Automatische Abschaltung der Hintergrundbeleuchtung bei Tageslicht durch den Dämmerungssensor des passenden Lautsprechermoduls Audio- oder Video. Weiße Beleuchtung. Aus Aluminium gefertigt, um die Stoßfestigkeit zu erhöhen, sowie aus Polymethylmethacrylat mit einer Beschichtung zum Schutz vor UV-Strahlen, gegen Vergilben und Mattierung. Abmessungen: 100x90x35mm. Farben: Schwarz / Silber.



SPUT9240MB

**SPUT9230M****BLINDMODUL ULTRA, METALL**

Blindmodul Metall für Ultra Türstationen. Abdeckung aus eloxierter Aluminiumlegierung. Abmessungen: 100x90x35mm. Farben: Silber / Schwarz.

SPUT9230MB**SPUT9301M
SPUT9301MB**

Q1/Q2 2023

POSTSCHLOSSMODUL ULTRA

Das Postschlossmodul ULTRA ist mit 3 Bohrungen für die Montage eines Postschlusses (FF720152) oder eines BEGEH Zutrittssystems (FF99070010) ausgestattet. Farben: Silber / Schwarz (Q1/Q2 2023).

TASTEN UND ABDECKUNGEN**SPUT9211****TASTENABDECKUNG ULTRA, EINZELTASTE**

Einzeltaste für Ultra Türstation. Aus Polymethylmethacrylat mit einer Beschichtung zum Schutz vor UV-Strahlen, gegen Vergilben und Mattierung.

**SPUT9212****TASTENABDECKUNG ULTRA, DOPPELTASTE**

Doppeltaste für Ultra Türstation. Aus Polymethylmethacrylat mit einer Beschichtung zum Schutz vor UV-Strahlen, gegen Vergilben und Mattierung.

**SPUT9211M****TASTENABDECKUNG ULTRA METALL, EINZELTASTE**

Einzeltaste Metall mit Metallrahmen für Ultra Türstation. Aus Aluminium gefertigt, um die Stoßfestigkeit zu erhöhen, sowie aus Polymethylmethacrylat mit einer Beschichtung zum Schutz vor UV-Strahlen, gegen Vergilben und Mattierung. Farben: Silber / Schwarz.

**SPUT9211MB****SPUT9212M****TASTENABDECKUNG ULTRA METALL, DOPPELTASTE**

Doppeltaste Metall mit Metallrahmen für Ultra Türstation. Aus Aluminium gefertigt, um die Stoßfestigkeit zu erhöhen, sowie aus Polymethylmethacrylat mit einer Beschichtung zum Schutz vor UV-Strahlen, gegen Vergilben und Mattierung. Farben: Silber / Schwarz.

**SPUT9212MB****SPUT9211FM****TASTENABDECKUNG ULTRA FULL-METALL, EINZELTASTE**

Einzeltaste Full-Metall für Ultra Türstation. Aus Aluminium gefertigt, um die Stoßfestigkeit zu erhöhen, sowie aus Polymethylmethacrylat mit einer Beschichtung zum Schutz vor UV-Strahlen, gegen Vergilben und Mattierung.

**SPUT9212FM****TASTENABDECKUNG ULTRA FULL-METALL, DOPPELTASTE**

Doppeltaste Full-Metall für Ultra Türstation. Aus Aluminium gefertigt, um die Stoßfestigkeit zu erhöhen, sowie aus Polymethylmethacrylat mit einer Beschichtung zum Schutz vor UV-Strahlen, gegen Vergilben und Mattierung.

**SPUT9221****TASTENABDECKUNG ULTRA, BLINDTASTE**

Blindabdeckung für Ultra Türstation. Aus Polymethylmethacrylat mit einer Beschichtung zum Schutz vor UV-Strahlen, gegen Vergilben und Mattierung.

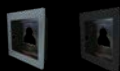
**SPUT9221M****TASTENABDECKUNG ULTRA FULL-METALL, BLINDTASTE**

Blindabdeckung Full-Metall für Ultra Türstation. Aus Aluminium gefertigt, um die Stoßfestigkeit zu erhöhen, sowie aus Polymethylmethacrylat mit einer Beschichtung zum Schutz vor UV-Strahlen, gegen Vergilben und Mattierung. Farben: Silber / Schwarz.

**SPUT9221MB**



UNTERPUTZRAHMEN



SPUT9161
SPUT9161B

MONTAGERAHMEN, ULTRA, UNTERPUTZ, 1 MODUL, ALU

Montagerahmen für Ultra zur Unterputzmontage, 1 Modul. Er besteht aus der Metallhalterung zur Befestigung der Module ohne den Einsatz von Schrauben, sowie dem Rahmen aus kataphoresebehandeltem Aluminiumdruckguss zur Erhöhung der Beständigkeit gegen chemische und umweltbedingte Korrosionsprozesse, einschließlich UV-Strahlen. Überstand von der Wand 10mm. Zu verwenden mit den Unterputzgehäusen Art. SP3110/1 sowie Art. SP3110/1A mit der Möglichkeit, mehrere Module horizontal nebeneinander anzuordnen. Abmessungen: 125,5x136x35mm. Farben: Silber / Schwarz.



SPUT9162
SPUT9162B

MONTAGERAHMEN, ULTRA, UNTERPUTZ, 2 MODULE, ALU

Montagerahmen für Ultra zur Unterputzmontage, 2 Module. Er besteht aus der Metallhalterung zur Befestigung der Module ohne den Einsatz von Schrauben, sowie dem Rahmen aus kataphoresebehandeltem Aluminiumdruckguss zur Erhöhung der Beständigkeit gegen chemische und umweltbedingte Korrosionsprozesse, einschließlich UV-Strahlen. Überstand von der Wand 10mm. Zu verwenden mit den Unterputzgehäusen Art. SP3110/2 sowie Art. SP3110/2A mit der Möglichkeit, mehrere Module horizontal nebeneinander anzuordnen. Abmessungen: 125,5x226,5x35mm. Farben: Silber / Schwarz.



SPUT9163
SPUT9163B

MONTAGERAHMEN, ULTRA, UNTERPUTZ, 3 MODULE, ALU

Montagerahmen für Ultra zur Unterputzmontage, 3 Module. Er besteht aus der Metallhalterung zur Befestigung der Module ohne den Einsatz von Schrauben, sowie dem Rahmen aus kataphoresebehandeltem Aluminiumdruckguss zur Erhöhung der Beständigkeit gegen chemische und umweltbedingte Korrosionsprozesse, einschließlich UV-Strahlen. Überstand von der Wand 10mm. Zu verwenden mit den Unterputzgehäusen Art. SP3110/3 sowie Art. SP3110/3A mit der Möglichkeit, mehrere Module horizontal nebeneinander anzuordnen. Abmessungen: 125,5x317,5x35mm. Farben: Silber / Schwarz.



SPUT9164
SPUT9164B

MONTAGERAHMEN, ULTRA, UNTERPUTZ, 4 MODULE, ALU

Montagerahmen für Ultra zur Unterputzmontage, 4 Module. Er besteht aus der Metallhalterung zur Befestigung der Module ohne den Einsatz von Schrauben, sowie dem Rahmen aus kataphoresebehandeltem Aluminiumdruckguss zur Erhöhung der Beständigkeit gegen chemische und umweltbedingte Korrosionsprozesse, einschließlich UV-Strahlen. Überstand von der Wand 10mm. Zu verwenden mit den Unterputzgehäusen Art. SP3110/4 sowie Art. SP3110/4A mit der Möglichkeit, mehrere Module horizontal nebeneinander anzuordnen. Abmessungen: 125,5x408x35mm. Farben: Silber / Schwarz.

36

REGENSCHUTZABDECKUNG FÜR UNTERPUTZRAHMEN



SPUT9181
SPUT9181B

REGENDACH FÜR TÜRSTATION ULTRA UNTERPUTZ, GRAU/SCHWARZ, 1 MODUL

Regendach für Ultra Montagerahmen, unterputz, 1 Modul. Aus grau / schwarz eloxiertem Aluminium gefertigt. Abmessungen: 132x141x32mm.

SPUT9182
SPUT9182B

REGENDACH FÜR TÜRSTATION ULTRA UNTERPUTZ, GRAU/SCHWARZ, 2 MODULE

Regendach für Ultra Montagerahmen, unterputz, 2 Module. Aus grau / schwarz eloxiertem Aluminium gefertigt. Abmessungen: 132x232x32mm.

SPUT9183
SPUT9183B

REGENDACH FÜR TÜRSTATION ULTRA UNTERPUTZ, GRAU/SCHWARZ, 3 MODULE

Regendach für Ultra Montagerahmen, unterputz, 3 Module. Aus grau / schwarz eloxiertem Aluminium gefertigt. Abmessungen: 132x322x32mm.

SPUT9184
SPUT9184B

REGENDACH FÜR TÜRSTATION ULTRA UNTERPUTZ, GRAU/SCHWARZ, 4 MODULE

Regendach für Ultra Montagerahmen, unterputz, 4 Module. Aus grau / schwarz eloxiertem Aluminium gefertigt. Abmessungen: 132x413x32mm.



SPUT9186

REGENDACH FÜR TÜRSTATION ULTRA UNTERPUTZ, GRAU, 6 MODULE

Regendach für Ultra Montagerahmen, unterputz, 6 Module. Aus grauem, eloxiertem Aluminium gefertigt. Abmessungen: 259x322x32mm.

SPUT9188

REGENDACH FÜR TÜRSTATION ULTRA UNTERPUTZ, GRAU, 8 MODULE

Regendach für Ultra Montagerahmen, unterputz, 8 Module. Aus grauem, eloxiertem Aluminium gefertigt. Abmessungen: 259x413x32mm.

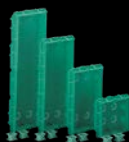
SPUT9189

REGENDACH FÜR TÜRSTATION ULTRA UNTERPUTZ, GRAU, 9 MODULE

Regendach für Ultra Montagerahmen, unterputz, 9 Module. Aus grauem, eloxiertem Aluminium gefertigt. Abmessungen: 386x322x32mm.

UNTERPUTZGEHÄUSE

- SP3110/1** **UNTERPUTZGEHÄUSE 1 MODUL FÜR TÜRSTATION**
Unterputzgehäuse für Türstationen Ultra, Powercom, Ikall und Ikall Metall mit 1 Modul, Abmessungen (L x H x T): 118x118x45 mm.
- SP3110/2** **UNTERPUTZGEHÄUSE 2 MODULE FÜR TÜRSTATION**
Unterputzgehäuse für Türstationen Ultra, Powercom, Ikall und Ikall Metall mit 2 Module, Abmessungen (L x H x T): 118x207x45 mm.
- SP3110/3** **UNTERPUTZGEHÄUSE 3 MODULE FÜR TÜRSTATION**
Unterputzgehäuse für Türstationen Ultra, Powercom, Ikall und Ikall Metall mit 3 Module, Abmessungen (L x H x T): 118x297x45 mm.
- SP3110/4** **UNTERPUTZGEHÄUSE 4 MODULE FÜR TÜRSTATION**
Unterputzgehäuse für Türstationen Ultra, Powercom, Ikall und Ikall Metall mit 4 Module, Abmessungen (L x H x T): 118x387x45 mm.
- SP3110/1A** **UP-GEHÄUSE ULTRA, 1 MODUL**
Unterputzgehäuse für Ultra, 1 Modul. Abmessungen: 118x118x55mm.
- SP3110/2A** **UP-GEHÄUSE ULTRA, 2 MODULE**
Unterputzgehäuse für Ultra, 2 Module. Abmessungen: 118x207x55mm.
- SP3110/3A** **UP-GEHÄUSE ULTRA, 3 MODULE**
Unterputzgehäuse für Ultra, 3 Module. Abmessungen: 118x297x55mm.
- SP3110/4A** **UP-GEHÄUSE ULTRA, 4 MODULE**
Unterputzgehäuse für Ultra, 4 Module. Abmessungen: 118x387x55mm.



37

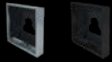
WANDBÜNDIGE RAHMEN

- SP31141** **WANDBÜNDIGER RAHMEN 1 MODUL FÜR TÜRSTATION**
Rahmen aus eloxiertem Aluminium 1 Modul. Abmessungen 149x149x3 mm.
- SP31142** **WANDBÜNDIGER RAHMEN 2 MODULE FÜR TÜRSTATION**
Rahmen aus eloxiertem Aluminium 2 Module. Abmessungen 149x239x3 mm.
- SP31143** **WANDBÜNDIGER RAHMEN 3 MODULE FÜR TÜRSTATION**
Rahmen aus eloxiertem Aluminium 3 Module Abmessungen 149x329x3 mm.
- SP31144** **WANDBÜNDIGER RAHMEN 2X2 MODULE FÜR TÜRSTATION**
Rahmen aus eloxiertem Aluminium 4 Module Abmessungen 276x239x3 mm.
- SP31144L** **WANDBÜNDIGER RAHMEN 4 MODULE FÜR TÜRSTATION**
Rahmen aus eloxiertem Aluminium 4 Module vertikal angeordnet. Abmessungen 149x419x3 mm.
- SP31146** **WANDBÜNDIGER RAHMEN 2X3 MODULE FÜR TÜRSTATION**
Rahmen aus eloxiertem Aluminium 6 Module. Abmessungen 276x329x3 mm.
- SP31149** **WANDBÜNDIGER RAHMEN 3X3 MODULE FÜR TÜRSTATION**
Rahmen aus eloxiertem Aluminium 9 Module. Abmessungen 403x329x3 mm.





AUFPUTZGEHÄUSE



SPUT9171

SPUT9171B

AP-GEHÄUSE ULTRA, 1 MODUL, ALU

Aufputzgehäuse für Ultra, 1 Modul. Es besteht aus der Metallhalterung zur Befestigung der Module ohne den Einsatz von Schrauben, sowie dem Rahmen aus kataphoresebehandeltem Aluminiumdruckguss zur Erhöhung der Beständigkeit gegen chemische und umweltbedingte Korrosionsprozesse, einschließlich UV-Strahlen. Überstand von der Wand nur 35 mm. Farbe: silber. Abmessungen: 110x107x35mm. Farben: Silber / Schwarz.



SPUT9172

SPUT9172B

AP-GEHÄUSE ULTRA, 2 MODULE, ALU

Aufputzgehäuse für Ultra, 2 Module. Es besteht aus der Metallhalterung zur Befestigung der Module ohne den Einsatz von Schrauben, sowie dem Rahmen aus kataphoresebehandeltem Aluminiumdruckguss zur Erhöhung der Beständigkeit gegen chemische und umweltbedingte Korrosionsprozesse, einschließlich UV-Strahlen. Überstand von der Wand nur 35 mm. Farbe: silber. Abmessungen: 110x198x35mm. Farben: Silber / Schwarz.



SPUT9173

SPUT9173B

AP-GEHÄUSE ULTRA, 3 MODULE, ALU

Aufputzgehäuse für Ultra, 3 Module. Es besteht aus der Metallhalterung zur Befestigung der Module ohne den Einsatz von Schrauben, sowie dem Rahmen aus kataphoresebehandeltem Aluminiumdruckguss zur Erhöhung der Beständigkeit gegen chemische und umweltbedingte Korrosionsprozesse, einschließlich UV-Strahlen. Überstand von der Wand nur 35 mm. Farbe: silber. Abmessungen: 110x289x35mm. Farben: Silber / Schwarz.



SPUT9174

SPUT9174B

AP-GEHÄUSE ULTRA, 4 MODULE, ALU

Aufputzgehäuse für Ultra, 4 Module. Es besteht aus der Metallhalterung zur Befestigung der Module ohne den Einsatz von Schrauben, sowie dem Rahmen aus kataphoresebehandeltem Aluminiumdruckguss zur Erhöhung der Beständigkeit gegen chemische und umweltbedingte Korrosionsprozesse, einschließlich UV-Strahlen. Überstand von der Wand nur 35 mm. Farbe: silber. Abmessungen: 110x380x35mm. Farben: Silber / Schwarz.



SPUT9176

AP-GEHÄUSE ULTRA, 6 MODULE, ALU

Aufputzgehäuse für Ultra, 6 Module. Es besteht aus der Metallhalterung zur Befestigung der Module ohne den Einsatz von Schrauben, sowie dem Rahmen aus kataphoresebehandeltem Aluminiumdruckguss zur Erhöhung der Beständigkeit gegen chemische und umweltbedingte Korrosionsprozesse, einschließlich UV-Strahlen. Überstand von der Wand nur 35 mm. Farbe: silber. Abmessungen: 221x289x35mm.



SPUT9178

AP-GEHÄUSE ULTRA, 8 MODULE, ALU

Aufputzgehäuse für Ultra, 8 Module. Es besteht aus der Metallhalterung zur Befestigung der Module ohne den Einsatz von Schrauben, sowie dem Rahmen aus kataphoresebehandeltem Aluminiumdruckguss zur Erhöhung der Beständigkeit gegen chemische und umweltbedingte Korrosionsprozesse, einschließlich UV-Strahlen. Überstand von der Wand nur 35 mm. Farbe: silber. Abmessungen: 221x380x35mm.



SPUT9179

AP-GEHÄUSE ULTRA, 9 MODULE, ALU

Aufputzgehäuse für Ultra, 9 Module. Es besteht aus der Metallhalterung zur Befestigung der Module ohne den Einsatz von Schrauben, sowie dem Rahmen aus kataphoresebehandeltem Aluminiumdruckguss zur Erhöhung der Beständigkeit gegen chemische und umweltbedingte Korrosionsprozesse, einschließlich UV-Strahlen. Überstand von der Wand nur 35 mm. Farbe: silber. Abmessungen: 332x289x35mm.

REGENSCHUTZABDECKUNG FÜR AUFPUTZGEHÄUSE



**SPUT9191
SPUT9191B**

REGENDACH FÜR TÜRSTATION ULTRA AUFPUTZ, GRAU/SCHWARZ, 1 MODUL

Regendach für Ultra Aufputzgehäuse, 1 Modul. Aus grau / schwarz eloxiertem Aluminium gefertigt. Die Ultra Türstation wird inkl. Auputzgehäuse in die Regenschutzabdeckung montiert. Abmessungen: 116x112x57mm.

**SPUT9192
SPUT9192B**

REGENDACH FÜR TÜRSTATION ULTRA AUFPUTZ, GRAU/SCHWARZ, 2 MODULE

Regendach für Ultra Aufputzgehäuse, 2 Module. Aus grau / schwarz eloxiertem Aluminium gefertigt. Die Ultra Türstation wird inkl. Auputzgehäuse in die Regenschutzabdeckung montiert. Abmessungen: 116x203x57mm.

**SPUT9193
SPUT9193B**

REGENDACH FÜR TÜRSTATION ULTRA AUFPUTZ, GRAU/SCHWARZ, 3 MODULE

Regendach für Ultra Aufputzgehäuse, 3 Module. Aus grau / schwarz eloxiertem Aluminium gefertigt. Die Ultra Türstation wird inkl. Auputzgehäuse in die Regenschutzabdeckung montiert. Abmessungen: 116x293x57mm.

**SPUT9194
SPUT9194B**

REGENDACH FÜR TÜRSTATION ULTRA AUFPUTZ, GRAU/SCHWARZ, 4 MODULE

Regendach für Ultra Aufputzgehäuse, 4 Module. Aus grau / schwarz eloxiertem Aluminium gefertigt. Die Ultra Türstation wird inkl. Auputzgehäuse in die Regenschutzabdeckung montiert. Abmessungen: 116x385x57mm.



SPUT9196

REGENDACH FÜR TÜRSTATION ULTRA AUFPUTZ, GRAU, 6 MODULE

Regendach für Ultra Aufputzgehäuse, 6 Module. Aus grauem, eloxiertem Aluminium gefertigt. Die Ultra Türstation wird inkl. Auputzgehäuse in die Regenschutzabdeckung montiert. Abmessungen: 227x293x57mm.

SPUT9198

REGENDACH FÜR TÜRSTATION ULTRA AUFPUTZ, GRAU, 8 MODULE

Regendach für Ultra Aufputzgehäuse, 8 Module. Aus grauem, eloxiertem Aluminium gefertigt. Die Ultra Türstation wird inkl. Auputzgehäuse in die Regenschutzabdeckung montiert. Abmessungen: 227x385x57mm.

SPUT9199

REGENDACH FÜR TÜRSTATION ULTRA AUFPUTZ, GRAU, 9 MODULE

Regendach für Ultra Aufputzgehäuse, 9 Module. Aus grauem, eloxiertem Aluminium gefertigt. Die Ultra Türstation wird inkl. Auputzgehäuse in die Regenschutzabdeckung montiert. Abmessungen: 338x293x57mm.

39

SÄULEN



SP3639/0

SÄULE FÜR TÜRSTATION AUFPUTZMONTAGE HÖHE 170 CM

Säule für Ultra, Powercom, Ikall und Ikall Metall zur Aufputzmontage. Abmessungen (B x H x T): 18 x 170 x 7,5 cm.

SP3639/1

SÄULE FÜR TÜRSTATION, 1 MODUL, HÖHE 170 CM

Säule für Ultra, Powercom, Ikall und Ikall Metall mit 1 Modul, Abmessungen (L x H x T): 18 x 170 x 7,5 cm.

SP3639/2

SÄULE FÜR TÜRSTATION 2 MODULE HÖHE 170 CM

Säule für Ultra, Powercom, Ikall und Ikall Metall mit 2 Modulen, Abmessungen (L x H x T): 18 x 170 x 7,5 cm.

SP3639/3

SÄULE FÜR TÜRSTATION 3 MODULE HÖHE 170 CM

Säule für Ultra, Powercom, Ikall und Ikall Metall mit 3 Modulen, Abmessungen (L x H x T): 18 x 170 x 7,5 cm.

SP3639/4

SÄULE FÜR TÜRSTATION 4 MODULE HÖHE 170 CM

Säule für Ultra, Powercom, Ikall und Ikall Metall zur Aufputzmontage. Abmessungen (B x H x T): 18 x 170 x 7,5 cm.

SP3640/0

SÄULE FÜR TÜRSTATION AUFPUTZMONTAGE HÖHE 117 CM

Säule für Ultra, Powercom, Ikall und Ikall Metall zur Aufputzmontage. Abmessungen (B x H x T): 18 x 117 x 7,5 cm.

SP3640/1

SÄULE FÜR TÜRSTATION, 1 MODUL, HÖHE 117 CM

Säule für Ultra, Powercom, Ikall und Ikall Metall zur Aufputzmontage. Abmessungen (B x H x T): 18 x 117 x 7,5 cm.

SP3640/2

SÄULE FÜR TÜRSTATION 2 MODULE HÖHE 117 CM

Säule für Ultra, Powercom, Ikall und Ikall Metall zur Aufputzmontage. Abmessungen (B x H x T): 18 x 117 x 7,5 cm.

SP3640/3

SÄULE FÜR TÜRSTATION 3 MODULE HÖHE 117 CM

Säule für Ultra, Powercom, Ikall und Ikall Metall zur Aufputzmontage. Abmessungen (B x H x T): 18 x 117 x 7,5 cm.

SP3640/4

SÄULE FÜR TÜRSTATION 4 MODULE HÖHE 117 CM

Säule für Ultra, Powercom, Ikall und Ikall Metall zur Aufputzmontage. Abmessungen (B x H x T): 18 x 117 x 7,5 cm.



ADAPTERPLATTEN

- SPUT9141** **ADAPTERPLATTE ULTRA FÜR GEHÄUSE, 1 MODUL**
Die Adapterplatte für Ultra ermöglicht die Installation von Außensprechstellen der Serie Ultra in Aufputzausführung auf Unterputzgehäusen mit 1 Modul der Hauptwettbewerbser. Aus grauem, eloxiertem Aluminium gefertigt.
- SPUT9142** **ADAPTERPLATTE ULTRA FÜR GEHÄUSE, 2 MODULE**
Die Adapterplatte für Ultra ermöglicht die Installation von Außensprechstellen der Serie Ultra in Aufputzausführung auf Unterputzgehäusen mit 2 Modulen der Hauptwettbewerbser. Aus grauem, eloxiertem Aluminium gefertigt.
- SPUT9143** **ADAPTERPLATTE ULTRA FÜR GEHÄUSE, 3 MODULE**
Die Adapterplatte für Ultra ermöglicht die Installation von Außensprechstellen der Serie Ultra in Aufputzausführung auf Unterputzgehäusen mit 3 Modulen der Hauptwettbewerbser. Aus grauem, eloxiertem Aluminium gefertigt.
- SPUT9144** **ADAPTERPLATTE ULTRA FÜR GEHÄUSE, 4 MODULE**
Die Adapterplatte für Ultra ermöglicht die Installation von Außensprechstellen der Serie Ultra in Aufputzausführung auf Unterputzgehäusen mit 4 Modulen der Hauptwettbewerbser. Aus grauem, eloxiertem Aluminium gefertigt.



ZUBEHÖR

- SPUT9110** **NAMENSCHILD-BÖGEN ZUM BEDRUCKEN, ULTRA**
Das Set enthält 5 Bögen selbstklebender Namensschilder und 1 Bogen für das Info-Modul der Serie Ultra.





DIE NEUE MODULARE TÜRSTATION VON COMELIT



Langlebig



Integrierte
Bluetooth-Funktionen



Energiesparend und
umweltfreundlich

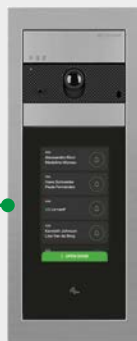


Intelligente
Programmierung
der Tasten

TEILNEHMER	UNTERPUTZGEHÄUSE				UNTERPUTZRAHMEN				AUFPUTZGEHÄUSE					
	S03110/1	SP3110/2	SP3110/3	SP3110/4	SPUT9161	SPUT9162	SPUT9163	SPUT9164	SPUT9171	SPUT9172	SPUT9173	SPUT9174	SPUT9176	SPUT9178
1	1				1				1					
2	1				1				1					
3		1				1				1				
4		1				1				1				
5		1				1				1				
6		1				1				1				
7-8		1				1				1				
9-10		1				1				1				
11-12			1				1				1			
13-14			1				1				1			
15-16			1				1				1			
17-18			1				1				1			
19-20				1				1				1		
21-22				1				1				1		
23-24				1				1				1		
25-26				1				1				1		
27-28			2					2					1	
29-30			2					2					1	
31-32			2					2					1	
33-34			2					2					1	
35-36			2					2					1	
37-38			2					2					1	
39-40			2					2					1	
41-42			2					2					1	
43-44				2										1
45-46				2										1
47-48				2										1
49-50				2										1
1-100			1				1				1			

FÜR JEDEN BEDARF DIE PASSENDE INSTALLATIONS-LÖSUNG (Es sind auch Regenschutzdächer in UP- und AP-Ausführung erhältlich)

DIGITALE TÜRSTATIONEN



Mit Touch-Modul

ANALOGUE TÜRSTATIONEN



→ auf Anfrage werden die
Namensschilder aus Aluminium
mit individuellen Gravuren
personalisiert



Zwei HiFi-Lautsprecher



ultra

A NEW STEP FORWARD

SPUT2020	SPUT2010	SP1210A	SPUT9200	SPUT9211	SPUT9212	SPUT9221	SPUT9240	SP1595	SPUT9270	NACH WAHL
AUDIO/VIDEO-MODUL	AUDIO MODUL	NETZTEIL	TASTENMODUL	TASTEN		ABDECKUNG	INFO-MODUL	NETZTEIL	TOUCH-MODUL	INNENSPECHSTELLEN
1	1	1		1						1
1	1	1			1					2
1	1	1		3		2				3
1	1	1	1	4		1				4
1	1	1	1	5						5
1	1	1	1		3	2				6
1	1	1	1		4	1				7-8
1	1	1	1		5					9-10
1	1	1	2		6	3				11-12
1	1	1	2		7	2				13-14
1	1	1	2		8	1				15-16
1	1	1	2		9					17-18
1	1	1	3		10	3				19-20
1	1	1	3		11	2				21-22
1	1	1	3		12	1				23-24
1	1	1	3		13					25-26
1	1	1	4		14	3	1			27-28
1	1	1	4		15	2	1			29-30
1	1	1	4		16	1	1			31-32
1	1	1	4		17		1			33-34
1	1	1	5		18	3				35-36
1	1	1	5		19	2				37-38
1	1	1	5		20	1				39-40
1	1	1	5		21					41-42
1	1	1	6		22	3	1			43-44
1	1	1	6		23	2	1			45-46
1	1	1	6		24	1	1			47-48
1	1	1	6		25		1			49-50
1	1	1						1(*)	1	1-100

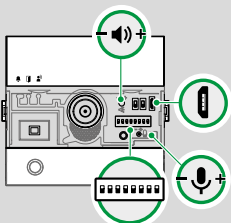
(*) erforderlich erst ab 80 Teilnehmern

AUDIO/VIDEO

AUDIO

AUDIO- UND AUDIO/VIDEO-LÖSUNGEN 2-DRAHT, SIMPLEBUS 2

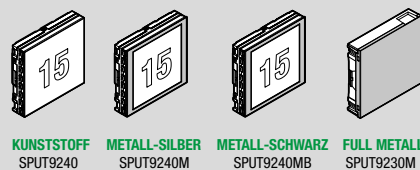
Audio- und Audio/Video-Module, Lautstärkeregelung, DIP-Schalter und Micro-USB-Eingang sind direkt auf der Vorderseite zugänglich



TASTEN UND ABDECKUNGEN IN 4 VARIANTEN ERHÄLTICH

KUNSTSTOFF	METALL-SILBER	METALL-SCHWARZ	FULL METALL
SPUT9211 SPUT9212 SPUT9221	SPUT9211M SPUT9212M SPUT9221M	SPUT9211MB SPUT9212MB SPUT9221MB	SPUT9211FM SPUT9212FM SPUT9221FM

INFO-MODULE ERHÄLTICH IN 4 VARIANTEN



KUNSTSTOFF SPUT9240 METALL-SILBER SPUT9240M METALL-SCHWARZ SPUT9240MB FULL METALL SPUT9230M

INNENSPECHSTELLEN UND VIDEOSPECHSTELLEN

SP6741W
MINI HF
WI-FI

SP6601W
ICONA
(0)

SP6721W
MINI HF

SP6701W
MINI

SP6750W
SP6751W (S)
MINI HF

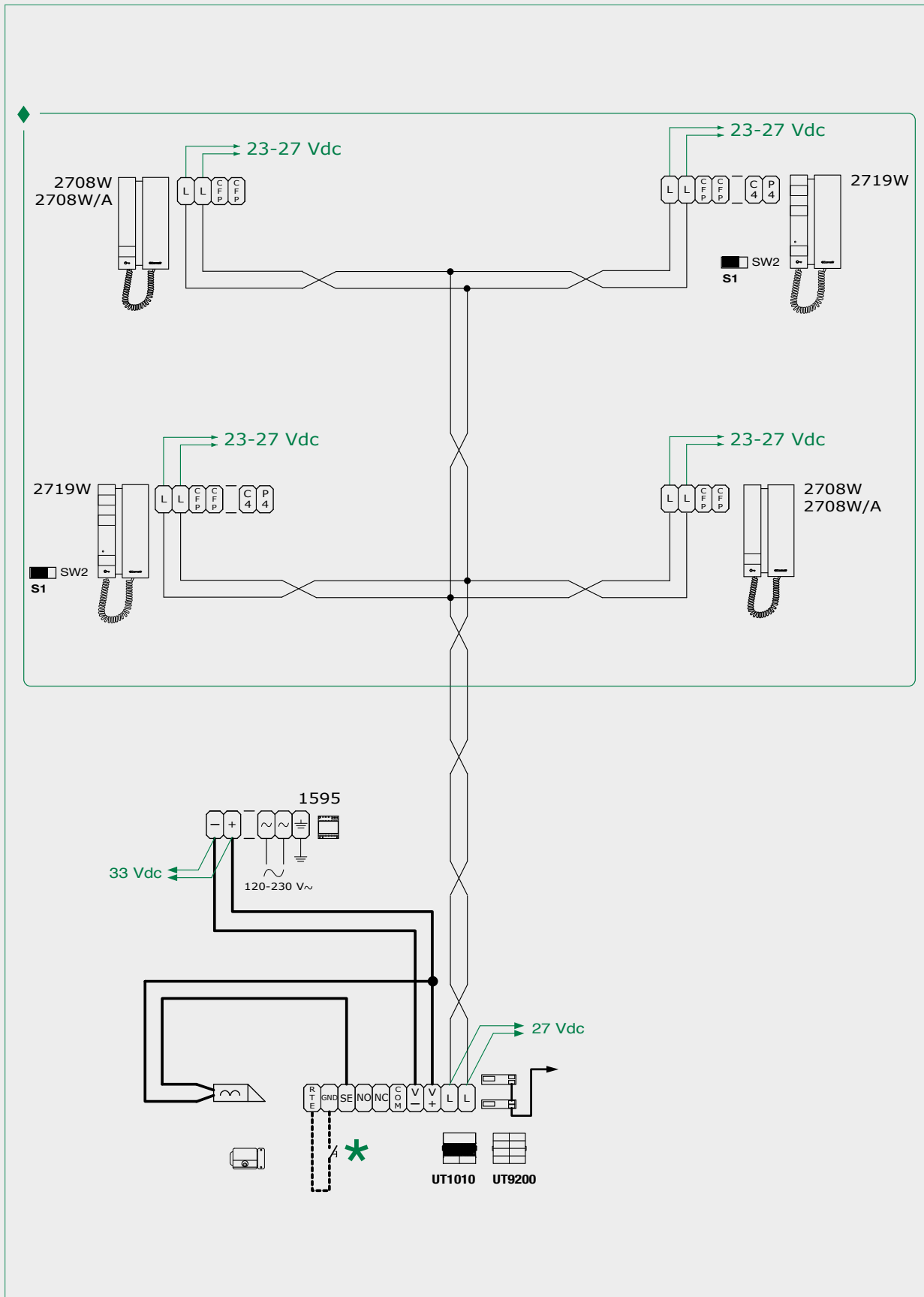
SP2738W/A
SP2738W
MINI
AUDIO

(S) bei Verwendung von SPUT2010 ausschließlich Art. SP6751W konfigurieren
(0) es muss eines der folgenden Zubehörteile erworben werden: SP6117 Unterputzgehäuse oder SP6620 Aufputzgehäuse



AUDIO SIMPLEBUS 1

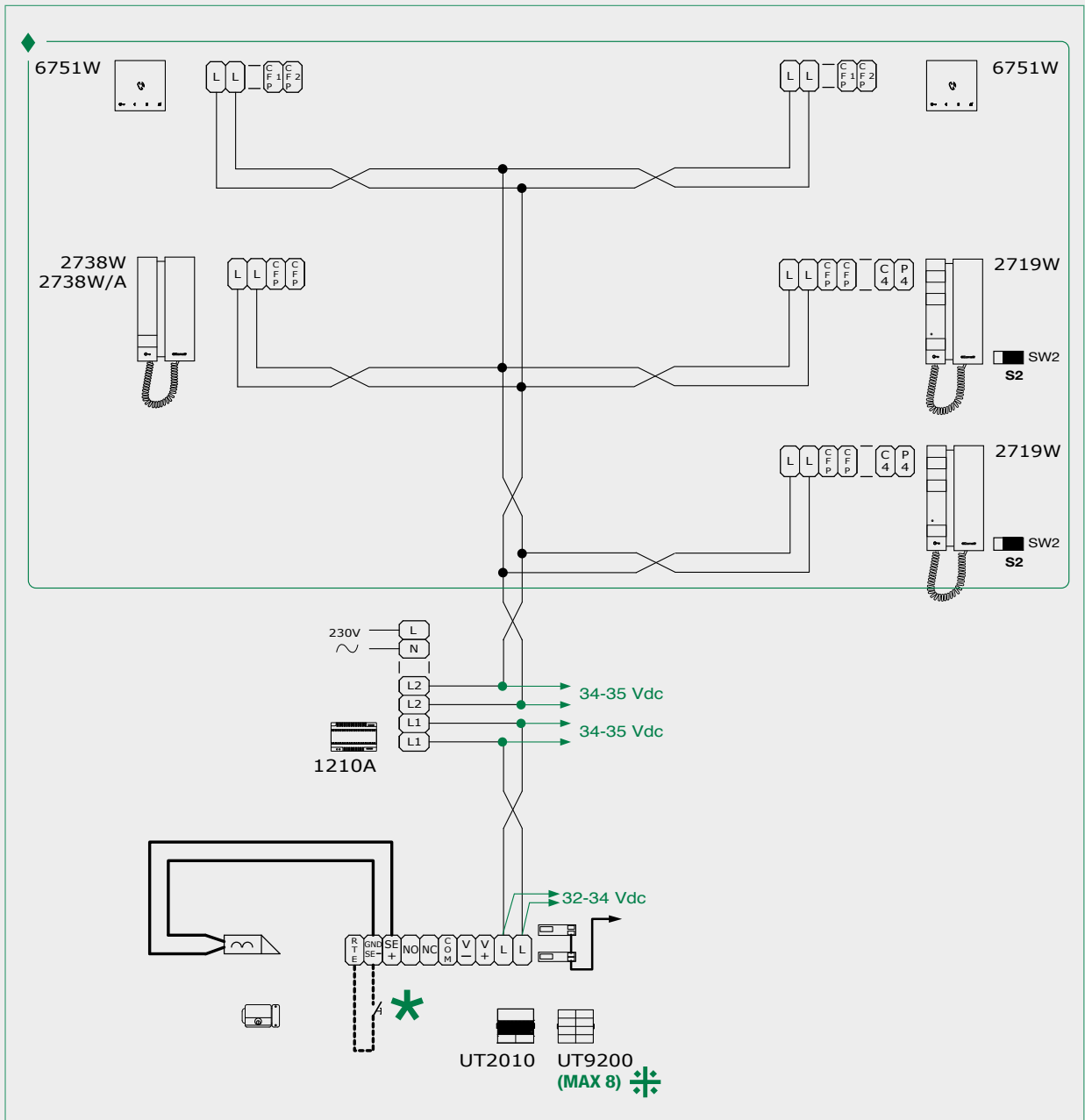
◆ STEIGLEITUNG INNENSPEICHERSTELLE



* 20 m MAX. Taste lokaler Türöffner.

AUDIO SIMPLEBUS 2

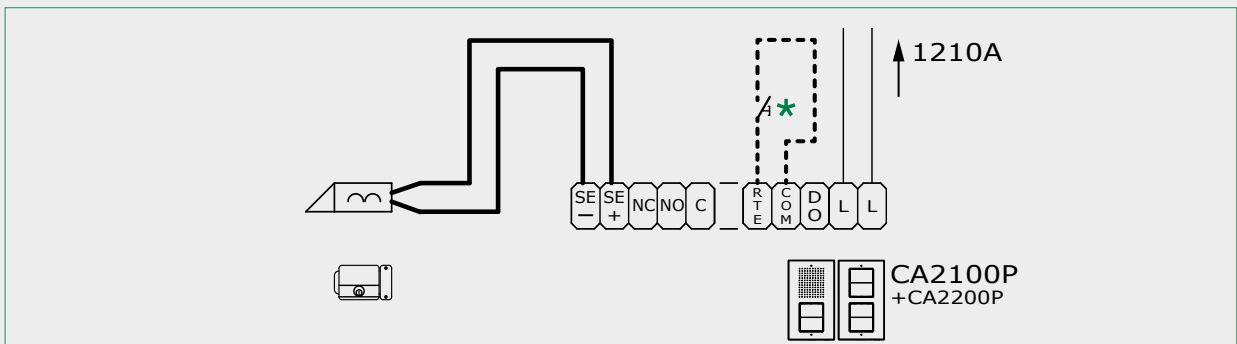
◆ STEIGLEITUNG INNENSPRECHSTELLE



★ Max 20 m. Steuertaste lokaler Türöffner.

⚡ Für Konfigurationen, die von denen des Schaltplans abweichen, siehe das komplette Handbuch des Artikels UT2010.

Variante mit Ciao Türstation

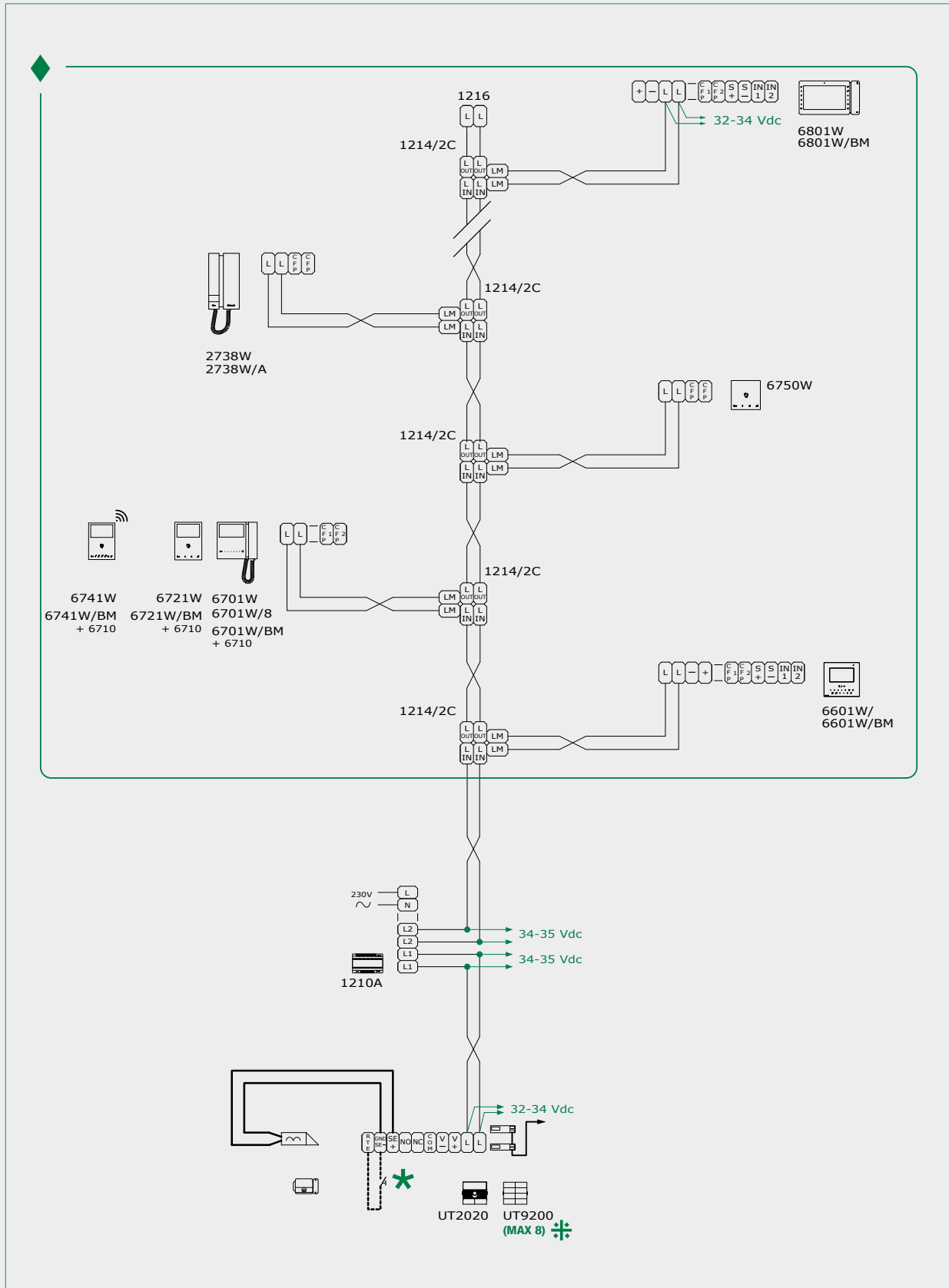


★ Max 20 m. Steuertaste lokaler Türöffner.



AUDIO/VIDEO SIMPLEBUS 2

◆ STEIGLEITUNG VIDEOSPRECHSTELLE

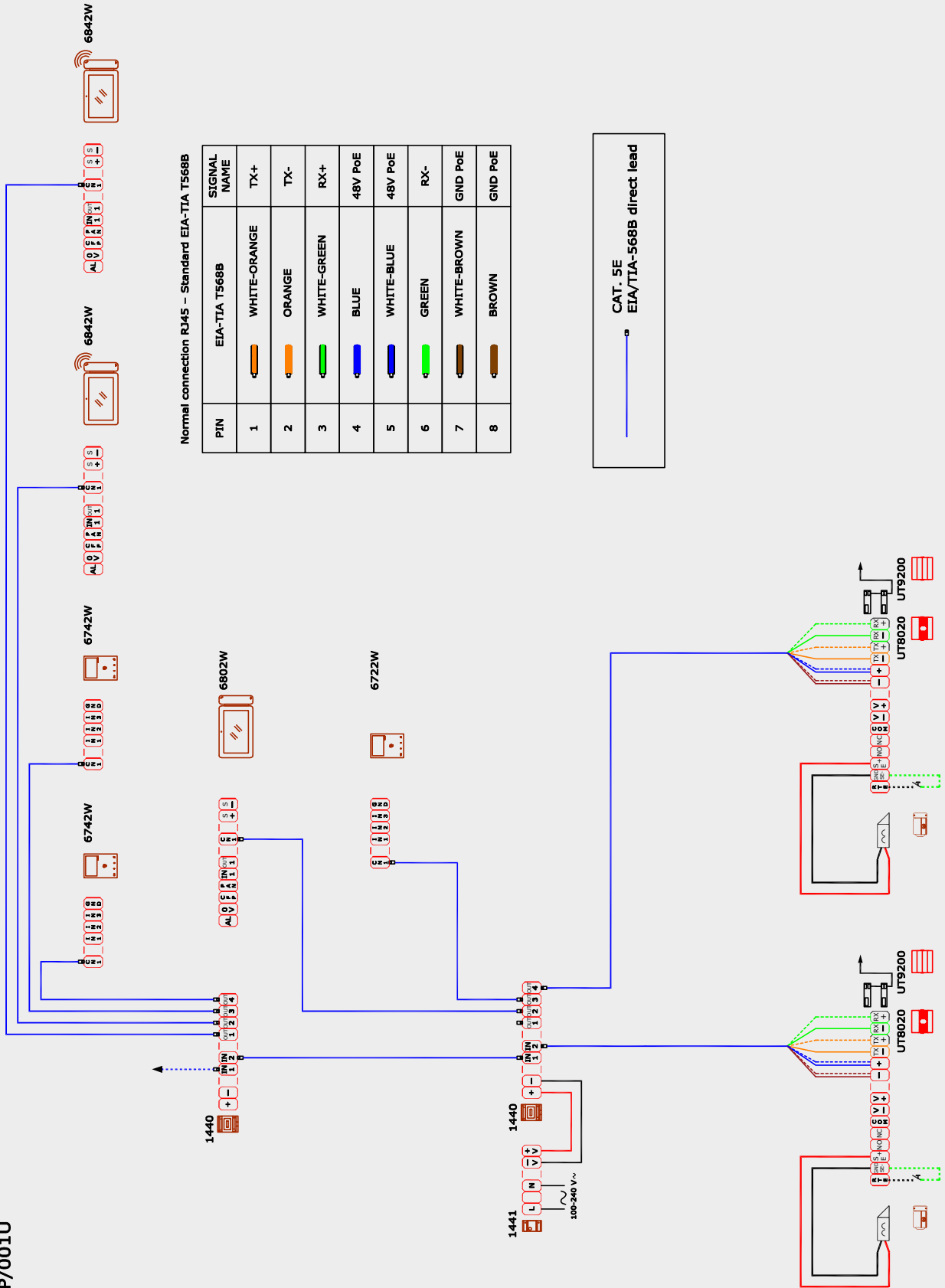


★ Max 20 m. Steuertaste lokaler Türöffner.

⚡ Für Konfigurationen, die von denen des Schaltplans abweichen, siehe das komplette Handbuch des Artikels UT2020.

AUDIO/VIDEO VIP

xComelit
 Professional Video Solutions
VIP/001U



DAS UNTERNEHMEN

ZENTRALE

SCHRACK TECHNIK GMBH

Seybelgasse 13, 1230 Wien
TEL +43(0)1/866 85-5900
FAX +43(0)1/866 85-98800
E-MAIL info@schrack.at

SCHRACK TECHNIK ENERGIE GMBH

Seybelgasse 13, 1230 Wien
TEL +43(0)1/866 85-5058
E-MAIL energie@schrack.com

ÖSTERREICHISCHE NIEDERLASSUNGEN

KÄRNTEN

Ledererstraße 3
9020 Klagenfurt
TEL +43(0)463/333 40-0
FAX +43(0)463/333 40-15
E-MAIL klagenfurt@schrack.com

OBERÖSTERREICH

Franzosenhausweg 51b
4030 Linz
TEL +43(0)732/376 699-0
FAX +43(0)732/376 699-5151
E-MAIL linz@schrack.com

SALZBURG

Bachstraße 59-61
5023 Salzburg
TEL +43(0)662/650 640-0
FAX +43(0)662/650 640-26
E-MAIL salzburg@schrack.com

STIERMARK, BURGENLAND

Kärntnerstraße 341
8054 Graz
TEL +43(0)316/283 434-0
FAX +43(0)316/283 434-64
E-MAIL graz@schrack.com

TIROL

Richard Bergerstraße 12
6020 Innsbruck
TEL +43(0)512/392 580-5300
FAX +43(0)512/392 580-5350
E-MAIL innsbruck@schrack.com

VORARLBERG

Wallenmahd 23
6850 Dornbirn
TEL +43(0)5572/238 33-0
FAX +43(0)5572/238 33-5514
E-MAIL dornbirn@schrack.com

WIEN, NIEDERÖSTERREICH, BURGENLAND

Seybelgasse 13
1230 Wien
TEL +43(0)1/866 85-5700
FAX +43(0)1/866 85-98805
E-MAIL wien@schrack.com

SCHRACK TOCHTERGESELLSCHAFTEN

BELGIEN

SCHRACK TECHNIK B.V.B.A
Twaalfapostelenstraat 14
BE-9051 St-Denijs-Westrem
TEL +32 9/384 79 92
FAX +32 9/384 87 69
E-MAIL info@schrack.be

BOSNIEN-HERZEGOWINA

SCHRACK TECHNIK BH D.O.O.
Put za aluminijski kombinat bb
BH-88000 Mostar
TEL +387/36 352 895
FAX +387/36 352 893
E-MAIL schrack@schrack.ba

BULGARIEN

SCHRACK TECHNIK EOOD
Prof. Tsvetan Lazarov 162
Druzha - 2
BG-1582 Sofia
TEL +359 2/890 79 13
FAX +359 2/890 79 30
E-MAIL sofia@schrack.bg

DEUTSCHLAND

SCHRACK TECHNIK GMBH
Thomas-Wimmer-Ring 17
D-80539 München
TEL +49 89/999 533 900
FAX +49 89/999 533 902
E-MAIL info@schrack-technik.de

KROATIEN

SCHRACK TECHNIK D.O.O.
Zavrtnica 17
HR-10000 Zagreb
TEL +385 1/605 55 00
FAX +385 1/605 55 66
E-MAIL schrack@schrack.hr

POLEN

SCHRACK TECHNIK POLSKA
SP.ZO.O.
ul. Staniewicka 5
PL-03-310 Warschau
TEL +48 22/205 31 00
FAX +48 22/205 31 01
E-MAIL kontakt@schrack.pl

RUMÄNIEN

SCHRACK TECHNIK SRL
B-dul Luliu Maniu nr 453-457, sect. 6
RO-061101 Bukarest
TEL +40 21/317 02 35 42
FAX +40 21/317 02 62
E-MAIL bucuresti@schrack.ro

SERBIEN

SCHRACK TECHNIK D.O.O.
Bulevar Peka Dapčevića 42
RS-11000 Belgrad
TEL +38 1/11 309 2600
FAX +38 1/11 309 2620
E-MAIL office@schrack.rs

SLOWAKEI

SCHRACK TECHNIK S.R.O.
Ivanská cesta 10/C
SK-82104 Bratislava
TEL +421 (02)/491 081 01
FAX +421 (02)/491 081 99
E-MAIL info@schrack.sk

SLOWENIEN

SCHRACK TECHNIK D.O.O.
Pameče 175
SLO-2380 Slovenj Gradec
TEL +38 6/2 883 92 00
FAX +38 6/2 884 34 71
E-MAIL schrack.sg@schrack.si

TSCHECHIEN

SCHRACK TECHNIK SPOL. SR.O.
Dolnomecholupska 2
CZ-10200 Prag 10 – Hostivar
TEL +420 (0)2/810 08 264
FAX +420 (0)2/810 08 462
E-MAIL praha@schrack.cz

UNGARN

SCHRACK TECHNIK KFT.
Vidor u. 5
H-1172 Budapest
TEL +36 1/253 14 01
FAX +36 1/253 14 91
E-MAIL schrack@schrack.hu



WWW.SCHRACK.AT

