

■ Datenblatt: Reiheneinbau-Phasenanzeige 230/400 V AC, 3 polig



■ SCHRACK-INFO

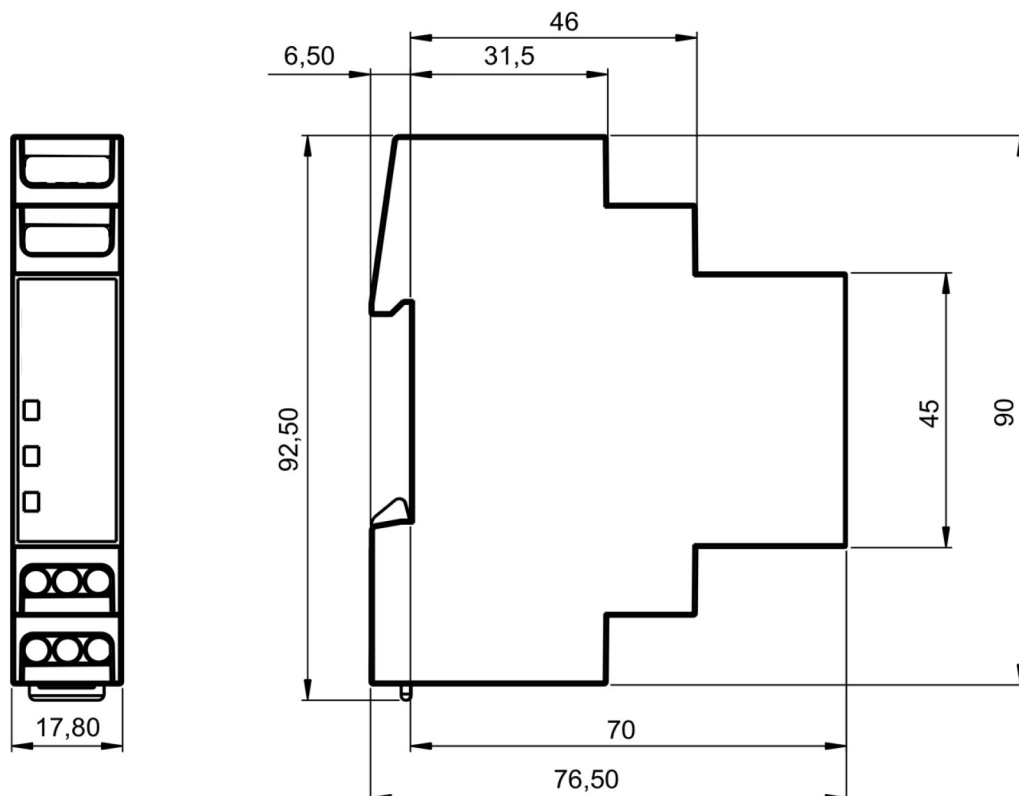
- Anzeige der einzelnen Phasen
- Leuchtet auch wenn N fehlt
- Überwachte Leiter: Phase L1, L2, L3
- Optische Anzeigen: LED

■ Technische Daten

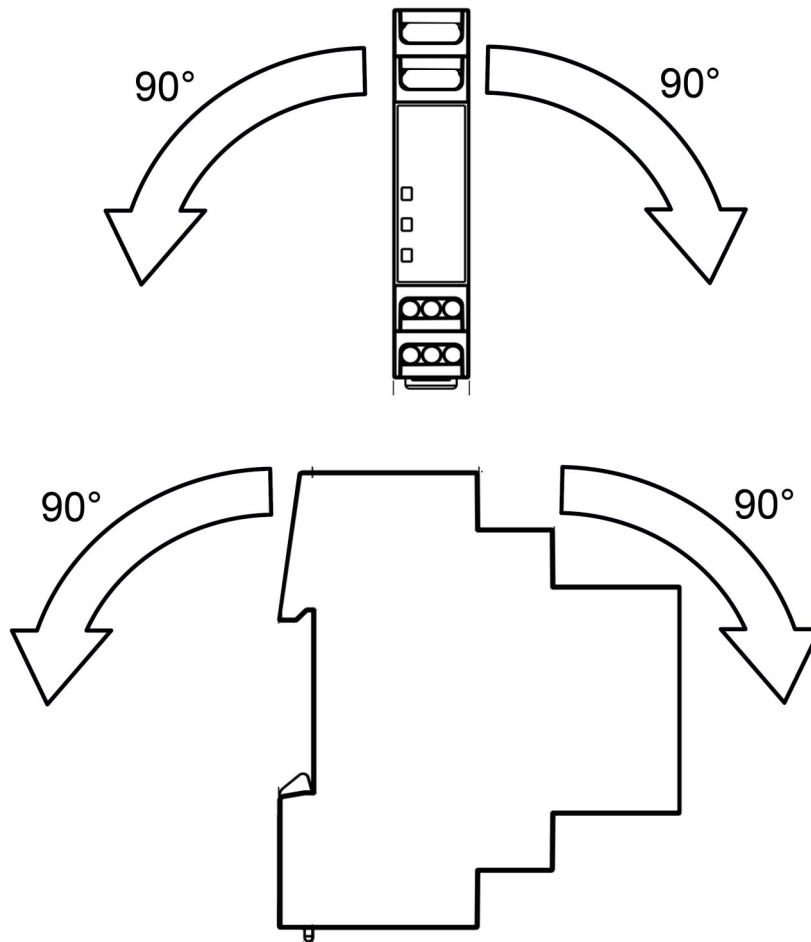
Produktnormen	EN 61000 (EMV-Störsicherheit)
	IEC/EN 61000-4-2, IEC/EN 61000-4-4
	IEC/EN 61000-4-5
	IEC/EN 60669, IEC/EN 60947-5-1
Polzahlen	3P+N (1P+N)
Bemessungsbetriebsspannung U_e	230 / 400 V AC
Bemessungsfrequenz	50 / 60 Hz
Betriebsspannungsbereich	L-N, L-L, 85-690 V AC
	L-N, L-L, 85-690 V DC
Einschaltdauer	100%
Leistungsaufnahme	3x23 mW
	3x23 mW

Bemessungsstoßspannungsfestigkeit U_{imp}	6 kV (1,2/50) μ s
Überspannungskategorie	IV
Max. zulässige Vorsicherung	16 A gG (gL)
Kriechstromfestigkeit	CTI 600
Gewicht	42 g
Klemmen	Liftklemmen
Schraube	Phillips PH 0
Anschlussquerschnitt	flexibel: 1 x 2,5 mm ² , AWG 14 starr: 1 x 4 mm ² , AWG 12 starr: 2 x 1,5 mm ² , AWG 16
Anzugsdrehmoment M_n	0,5 Nm
Schutzart (hinter Frontplatte)	IP 20 / IP 40
Berührungsschutz	Finger- und handrücksicher BGV A3, ÖVE-EN 6
Temperaturbereich	Umgebung -30 °C bis +60 °C Lagerung -40 °C bis +60 °C
Brandklasse nach UL 94	V0
Glühdrahtprüfung	960 °C
Verschmutzungsgrad	2
Kunststoff	halogen-, phosphor-, silikonfrei
Montage	Hut-Schienen nach IEC/EN 60715 Werkzeuglos auf Hut-Schiene 35 mm

■ Abmessungen

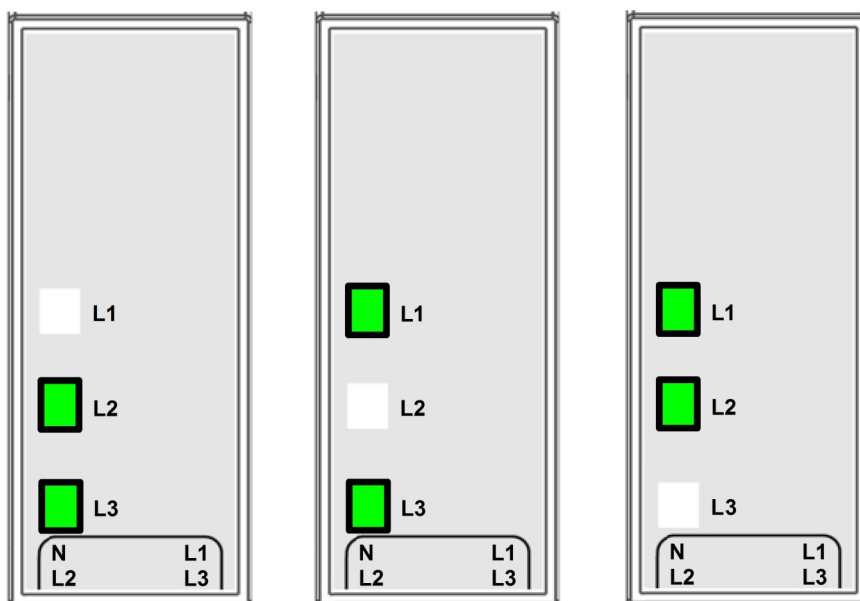


Einbaulage



Visualisierung

Fehlende Phase leuchtet nicht

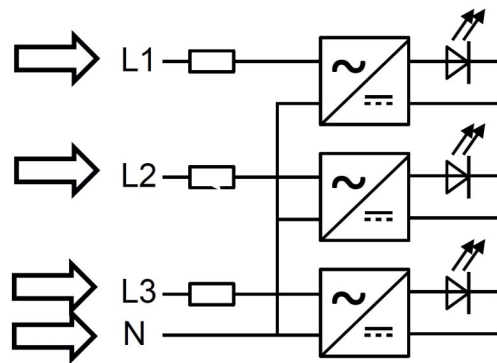


Schaltbild

3 Phasig / 3 phase

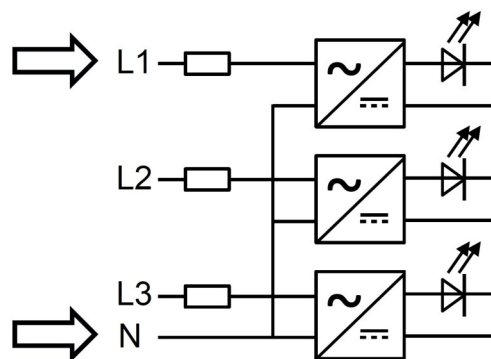
220/380 V AC
230/400 V AC
240/415 V AC

288/500 V AC
400/690 V AC

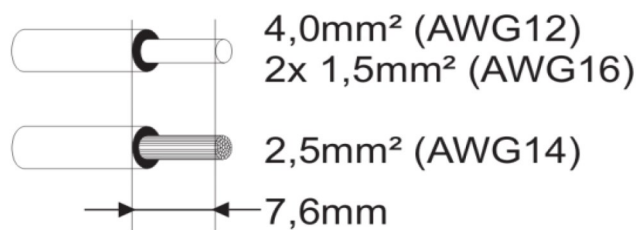
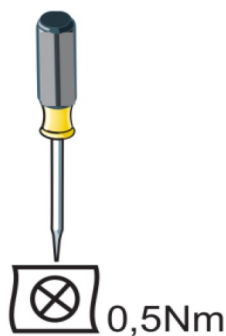


1 Phasig / 1 phase

85 - 690 V AC/DC



Anschluss—Information



Artikelnummer

BESCHREIBUNG

Reiheneinbau-Phasenanzeige 230/400 V AC, 3 polig

BESTELLNUMMER

BZ106803--