



WARNING

AVERTISSEMENT

WARNUNG

AVVERTENZA

ATENÇÃO

ADVERTENCIA

Disconnect from power source to prevent electrical shock before installing or servicing. Check power supply voltage and frequency.

Déconnecter l'alimentation avant toute opération d'installation ou de maintenance, afin d'éviter les décharges électriques. Contrôler la tension et la fréquence d'alimentation. Schalten Sie den Strom während der Installation oder bei Wartungsarbeiten ab um einen elektrischen Schlag zu vermeiden. Prüfen Sie die Spannung und Frequenz der Stromquelle. Scollegare dall'alimentazione prima dell'installazione e della messa in servizio. Controllare la tensione di alimentazione e la frequenza.

Desligar a alimentação antes de realizar qualquer intervenção. Verificar a tensão e frequência da alimentação.

Durante el proceso de instalación o mantenimiento desconectar la tensión de alimentación para evitar descargas eléctricas. Comprobar tensión y frecuencia de alimentación.



WARNING

AVERTISSEMENT

WARNUNG

AVVERTENZA

ATENÇÃO

ADVERTENCIA

Beacon surfaces may become hot during use. Let surface cool before touching.

La surface de la balise peut devenir brûlante lors de l'utilisation.

Attendez que la surface refroidisse avant de la toucher.

Die Oberfläche der Leuchte kann während des Betriebs heiß werden.

Oberfläche erst dann anfassen, wenn sie abgekühlt ist.

le superfici dei fari possono riscaldarsi durante l'uso.

Lasciar raffreddare la superficie prima di toccarla.

A superfície da baliza pode se tornar quente durante o uso.

Espere até que a superfície esfrie para tocá-la.

La superficie de los faros puede calentarse durante su utilización. Deje que se enfríe antes de tocarla.

TEMPERATURE RANGE/TEMPÉRATURE D'UTILISATION, TEMPERATURBEREICH

-30°C .. +60°C

INTERVALLO TEMPERATURE, GAMA DE TEMPERATURA, RANGO DE TEMPERATURA

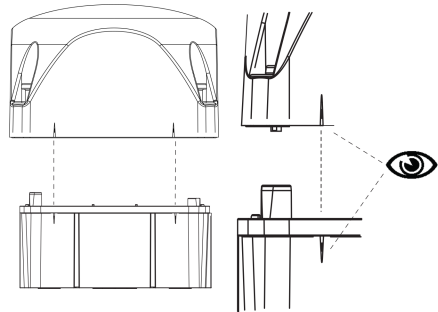
-22 °F .. +140 °F

Installation Installation Installation Installazione Instalação Instalación

Surface Mount
Surface Montage
Oberflächenmontage
Superficie Montaggio
Montagem De Superficie
Montaje Superficie

(UL TYPE 4, 4X, 13)

2

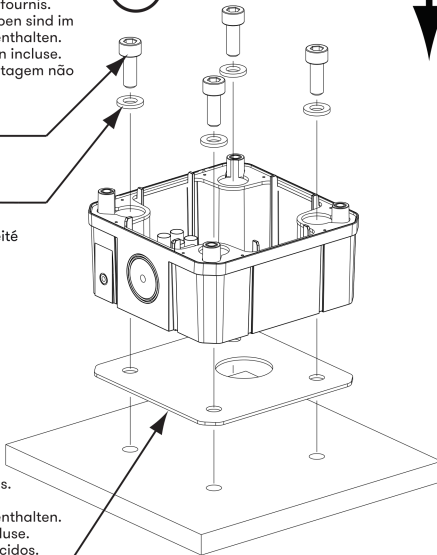


Mounting screws not provided
Vis de montage non-fournis.
Befestigungsschrauben sind im
Lieferumfang nicht enthalten.
Viti di montaggio non incluse.
Parafusos para montagem não
são fornecidos.
No se incluyen los
tornillos de montaje.

1

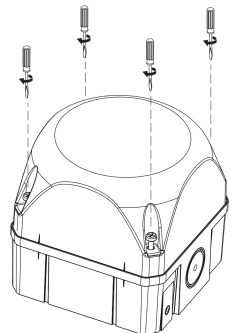
Seal Washers
Rondelles d'étanchéité
Dichtungsscheiben
Rondelle di tenuta
Arruelas de selo
Arandelas de cierre

Gasket not provided
Joint Plat non-fournis.
Dichtung ist im
Lieferumfang nicht enthalten.
Guarnizione non incluse.
Junta não são fornecidos.
No se incluyen los Junta.



3

4x
PH2





WARNING

AVERTISSEMENT

WARNUNG

AVVERTENZA

ATENÇÃO

ADVERTENCIA

On strobe beacons, hazardous voltage may be present with the power off. Before servicing, disconnect power and then wait at least 1 minute for circuit to discharge.

Une tension dangereuse peut résider sur une balise stroboscopique éteinte. Déconnectez l'alimentation et attendez que le circuit se décharge (au moins une minute) avant l'entretien.

Bei Blitzleuchten kann auch dann gefährliche Spannung vorhanden sein, wenn die Leuchte ausgeschaltet ist. Vor der Wartung die Stromzufuhr ausschalten und anschließend mindestens 1 Minute bis zur vollständigen Entladung warten.

sui fari stroboscopici, è possibile che permanga una pericolosa corrente elettrica residua, anche se il dispositivo è spento. Prima di effettuare operazioni di manutenzione, scollegare il farodall'alimentazione e attendere almeno un minuto perché il circuito si scarichi.

Em balizas estroboscópicas uma voltagem perigosa pode estar presente mesmo com a alimentação desativada. Antes de fazer a manutenção, desligue a alimentação e aguarde pelo menos 1 minuto para que o circuito possa ser descarregado.

Incluso apagados, los faros estroboscópicos pueden tener un voltaje peligroso. Antes de realizar el mantenimiento, desconéctelos de la corriente y espere al menos 1 minuto hasta que se descargue el circuito.



WARNING

AVERTISSEMENT

WARNUNG

AVVERTENZA

ATENÇÃO

ADVERTENCIA

Do not use strobe lights around anyone suffering from cerebral disorders (epilepsy). Strobe lights may cause seizures to occur.

Ne pas utiliser de stroboscopique à proximité de personnes souffrant de problèmes cérébraux (épilepsie), afin d'éviter tout risque de crise.

Verwenden Sie keine Blitzleuchten-Module im Nahbereich von Personen die an Epilepsie leiden.

Non usare luci stroboscopiche nelle vicinanze di persone sofferenti di epilessia.

Não usar luzes strobe perto de pessoas sofrendo de problemas cerebrais (epilepsia). Estas luzes podem provocar um ataque.

No utilizar luz estroboscópica alrededor de personas con problemas cerebrales (epilepsia). La luz estroboscópica puede causar ataques epilépticos.



WARNING

AVERTISSEMENT

WARNUNG

AVVERTENZA

ATENÇÃO

ADVERTENCIA

Bonding between conduit connections is not automatic and must be provided as a part of the installation.

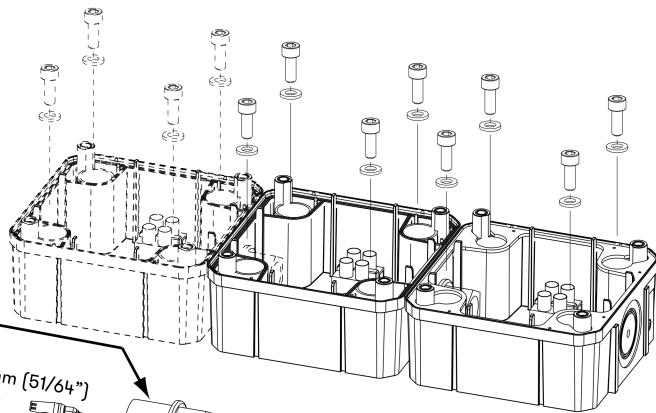
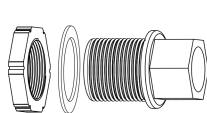
La connexion des masses n'est pas réalisée automatiquement par les raccordements des gaines et doit être prévue séparément lors de l'installation.

Die Verbindung zwischen Leitungsanschlüssen wird nicht automatisch hergestellt und muss bei der Installation erfolgen.

il collegamento a massa tra i connettori delle guaine non è automatico e deve essere previsto nell'ambito dell'installazione.

A ligação entre as conexões de conduíte não é automática e deve ser fornecida como parte da instalação.

El enlace entre las conexiones del conducto no es automático y debe hacerse como parte de la instalación.



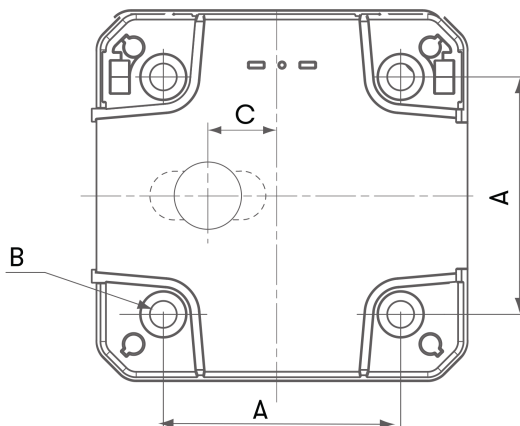
Verbinder für QA Leuchten
MAIZ003--

Ø 20 mm (5/16")

Gasket
Joint Plat
Dichtung
Guarnizione
Junta
Junta

Drilling pattern, Schéma de perçage, Bohrbild, Dima di foratura, Padrão de perfuração, Plantilla patrón

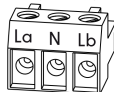
Surface Mount
Montage en saillie
Oberflächenmontage
Superficie Montaggio
Montagem de Superfície
Montaje Superficie



| A | B | C |
|---------------|----------------|---------------|
| 60 mm [2,36"] | 6,5 mm [0,26"] | 12 mm [0,47"] |

6 mm
(0,24 in)
Max. 2.5 mm²
(Max. #14 AWG)

0.56 N•m
UL: (5 lb-in)



Quadratische LED Dauer-/Blinkleuchte

| La | N | Lb | |
|----|---|----|-------------------------|
| L | N | | ----- flashing 2 Hz |
| L | N | L | ----- steady (QDS, QDM) |
| | N | L | ----- steady (QDL, QDX) |

EMC



RoHS cULus

CE

UK CA

IEC 60947-5-1