

■ Datenblatt: Anschlussblock, 4-polig, 100A, zu 2x16+5x6mm² ab 6x16+4x6mm²



IKB14016

■ SCHRACK-INFO

Artikelbezeichnung: Anschlussblock, 4-polig, 100A, zu 2x16+5x6mm² ab 6x16+4x6mm²

■ Montagehinweise

Montage auf Hutschiene und Montageplatte. Zeiterparnis bei der Verkabelung. Ca. 80% Platzersparnis. Modularer Aufbau, mit mehreren Blöcken können 1 - 4 polige Systeme aufgebaut werden.

■ Technische Daten

	Werkstoffe	Farbe
Klemmenkörper	Messing	Blank
Gehäuse	PA66-V0	grau
Deckel	PC-V2	durchsichtig
Gewindestift mit Innensechskant	Stahl	Verzinkt

■ Allgemeine Daten

Temperaturbeständigkeit	100°C - UL94-V0
CTI-Wert der Isolierung	600V
Vorschriften	IEC 60 947 -7 -1

■ Elektrische Daten

	IEC
max. elektrische Belastung	125A
max. Betriebsspannung	690V AC 690V DC
Schutzklasse	IP20
Kurzschlussfestigkeit	I _{pk} 24kA / I _{cw} 1s 4,2kA

■ Anschlussquerschnitte

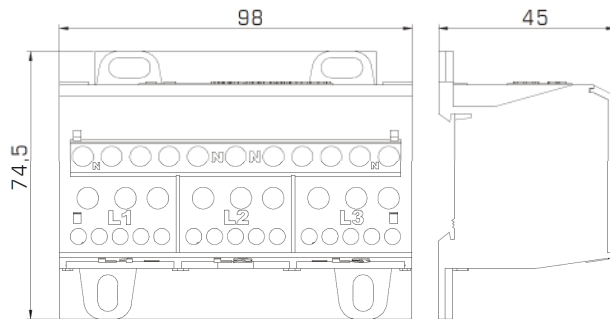
		U - eindrahtig	K - feindrahtig (mit Aderendhülse)	Drehmoment
		R - mehrdrahtig	F - feindrahtig (mit Aderendhülse)	
Zugang				
L1 - L3	1 x Ø8,5mm	6mm ² - 35mm ²	6mm ² - 25mm ²	1,5Nm
N	1 x Ø8,5mm			
Abgang				
L1 - L3	5 x Ø4,5mm	1,5mm ² - 6mm ²		0.8Nm
	2 x Ø7mm	4mm ² - 16mm ²	4mm ² - 10mm ²	
N	4 x Ø5,5mm	1,5mm ² - 10mm ²	1,5mm ² - 6mm ²	1.5Nm
	6 x Ø7mm	4mm ² - 16mm ²	4mm ² - 10mm ²	

■ Zulassung und Kennzeichen

Die Produkte sind CE-Konform und entsprechen den RoHS Richtlinie der EG.

■ Datenblatt: Anschlussblock, 4-polig, 100A, zu 2x16+5x6mm² ab 6x16+4x6mm²

■ Maßzeichnung



■ Modelle

Description	Order No.
Anschlussblock, 4-polig, 100A, zu 2x16+5x6mm ² ab 6x16+4x6mm ²	IKB14016