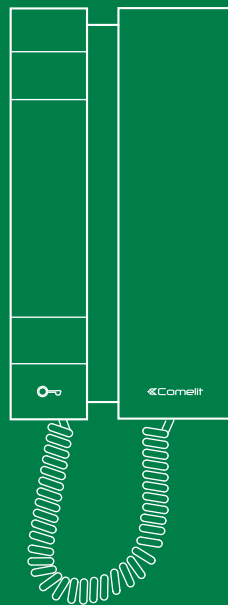


DE

TECHNISCHES
HANDBUCH



Mini 2738W/A
Innensprechstelle mit Hörer - Simplebus2

 **Comelit**[®]
Passion. Technology. Design.

Hinweise

Bestimmungsgerechter Gebrauch

Dieses Comelit-Produkt ist für die Verwendung bei der Installation von Anlagen für Audio- und Video-Kommunikation in Wohngebäuden, Gewerbe- und Industrieanlagen, in öffentlichen Gebäuden und für den öffentlichen Gebrauch konzipiert.

Installation

Die Installation der Comelit-Produkte darf nur durch Fachkräfte unter genauer Befolgung der Anweisungen in den technischen Handbüchern / den Bedienungsanleitungen erfolgen.

Leiter

Vor Eingriffen an der Anlage immer die Spannungsversorgung unterbrechen.

Leiter mit einem für die Entfernung bemessenen Querschnitt verwenden und die im Handbuch der Anlage aufgeführten Anweisungen einhalten.

Es wird empfohlen, die Leiter der Anlage nicht in denselben Rohren der Leistungskabel (230 V oder höher) zu verlegen.

Sicherer Gebrauch

Sicherer Umgang mit Comelit-Produkten:

- Strikt die Angaben in den technischen Handbüchern / den Bedienungsanleitungen befolgen
- Keine Änderungen an der Anlage mit Comelit-Produkten vornehmen / Beschädigungen vermeiden.

Wartung

Die Comelit-Produkte erfordern keine Wartungsarbeiten, abgesehen von der normalen Reinigung, die entsprechend den Anweisungen in den technischen Handbüchern / den Bedienungsanleitungen auszuführen ist.

Eventuelle Reparaturen dürfen:

- für die Produkte nur durch die Firma **Comelit Group S.p.A.**,
- an der Anlage nur durch Fachkräfte ausgeführt werden.

Haftungsausschluss

Comelit Group S.p.A. lehnt jede Haftung ab bei Schäden durch

- bestimmungsfremden Gebrauch,
- Missachtung der Anweisungen und Hinweise in dem vorliegenden technischen Handbuch / den Bedienungsanleitungen ab.

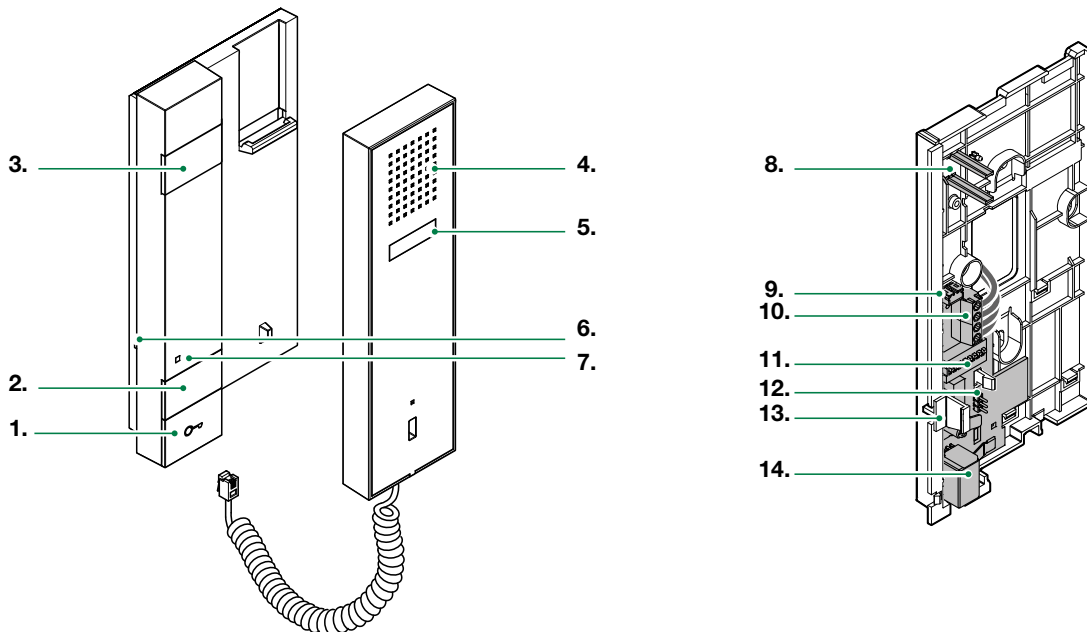
Comelit Group S.p.A. behält sich vor, jeder Zeit und ohne Vorankündigung Änderungen an dem vorliegenden technischen Handbuch / den Bedienungsanleitungen vorzunehmen.

Inhalt

Beschreibung.....	3
Technische Daten.....	4
Installation.....	5
Anschlüsse.....	6
Anschluss an die Steigleitung der Videosprechstelle.....	6
Anschlüsse an der Steigleitung der Videosprechstelle über Abzweigung von der Videosprechstelle.....	6
Programmierung.....	7
Adressiertabelle.....	7
Anlagenleistungen und Installationspläne.....	8

Beschreibung

Innenstation Audio, Mini mit Hörer, für SB2 mit elektronischem Ruf, Türöffnertaste und zusätzlicher Taste für weitere Funktionen (Ruf an Zentrale, Relais, sonstige Funktionen). Einstellung der Ruflautstärke und Ruftonabschaltung über Wahlschalter mit 3 Stellungen. Die Ruftonabschaltung wird durch ein rotes Symbol angezeigt. Serienmäßiger Etagenruf. Inkl. DIP-Schaltereinheit für die Adressierung der Teilnehmeradressen. Abmessungen: 105x191x28mm.



1. Türöffnertaste
2. Taste P1: Allgemeine Relaissteuerung/Ruf an Zentrale
3. Zusatztaste
✓ Auf der separat erhältlichen Platine 2735 vorhanden.
4. Lautsprecher
5. Gabel der Sprechgarnitur
6. Lautstärkeregler des Lätewerks
Obere Stellung = Maximale Lautstärke
Mittlere Stellung = Mittlere Lautstärke
Untere Stellung = Stummschaltung (Mithörsperr)
7. Rot: Stummschaltung *aktiviert*

Die Telefongabel bei abgehobenem Hörer nicht gedrückt halten!

8. Die 2 Elemente nur bei Verwendung der Zusatztaste entfernen die beim Kauf der Zusatzplatine Art. 2735 vorhanden ist.
9. Steckverbinder für die Zusatzplatine Art. 2735
10. Klemmleiste M1
CFP CFP Eingang Etagenruf
L L Anschluss Bus-Leitung
11. DIP-Schalter zur Einstellung des Teilnehmercodes
[Paragraf „Programmierung“ auf Seite 7.](#)
12. **JP1** Jumper für die Auswahl der Funktion *Allgemeine Relaissteuerung* oder *Ruf an Zentrale* der Taste P1



A = Allgemeine Relaissteuerung



C = Ruf an Zentrale

13. Dreipositionen-Wahlschalter für die Lautstärke des Lätewerks
14. Steckverbinder für Hörer

Technische Daten

ALLGEMEINE DATEN

Produkthöhe (mm)	190
Produktbreite (mm)	103
Produkttiefe (mm)	28
Produktgewicht (g)	300
Produktfarbe	Weiß RAL9003
Material	ABS
Aufputzmontage	Ja
Montage auf Tischkonsole	Ja, mit speziellem Zubehör

KOMPATIBLE SYSTEME

Audio/Video Simplebus2 mit Netzteil Art. 4888C	Ja
Audio/Video Simplebus2 mit Netzteil Art. 1210/1210A	Ja
Kit Audio/Video Simplebus2 mit Netzteil Art. 1209	Ja
Audio Simplebus2 mit Netzteil Art. 1210/1210A	Ja

AUDIO-MERKMALE

Mikrofon	9.6 (ø) x 6.9 mm, omnidirektional
Lautsprecher	50 mm (Ø), 50 Ohm, 0.25 W
Eingesetzte Technologien	Full-Duplex

ELEKTRISCHE MERKMALE

Versorgungsart	Stromversorgung vom Bus der Videosprechstelle
Versorgungsspannung	22÷28VDC
Leistungsaufnahme max. (W)	0,6

TECHNISCHE DATEN HARDWARE

Art der Tasten	Mechaniker
Service-Tasten	Türöffner
Klemmen	L L CFP CFP
Anzahl der Eingänge (Anz.)	1

EINSTELLUNGEN

Lautstärke Lütewerk	Ja
---------------------	----

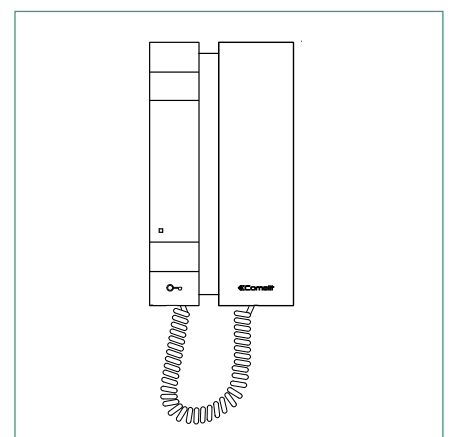
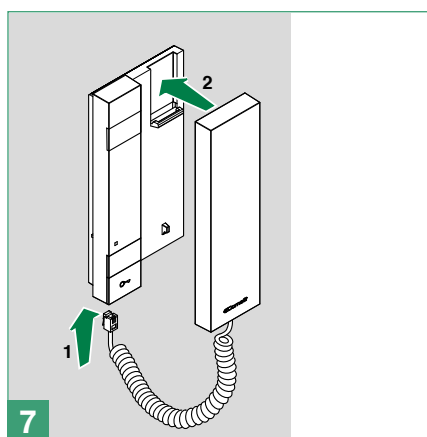
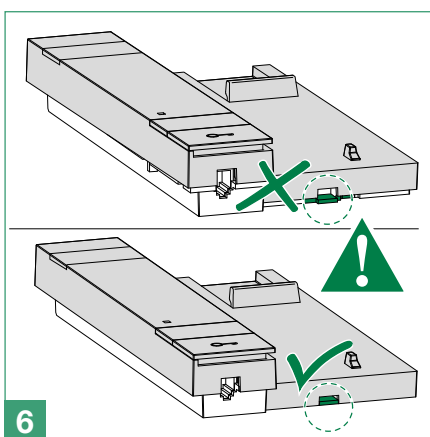
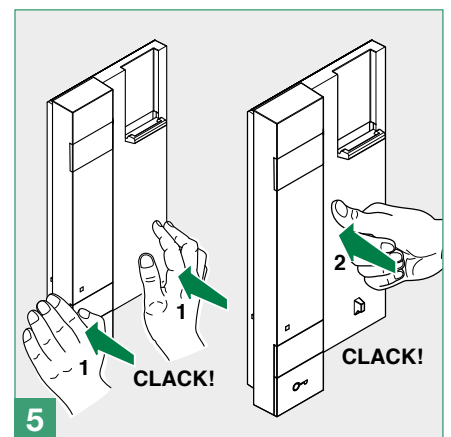
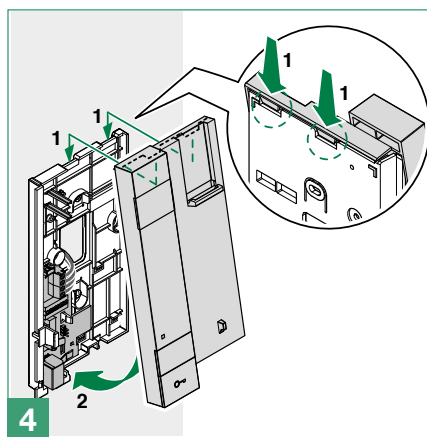
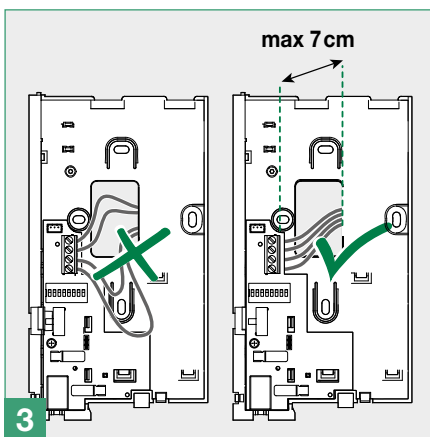
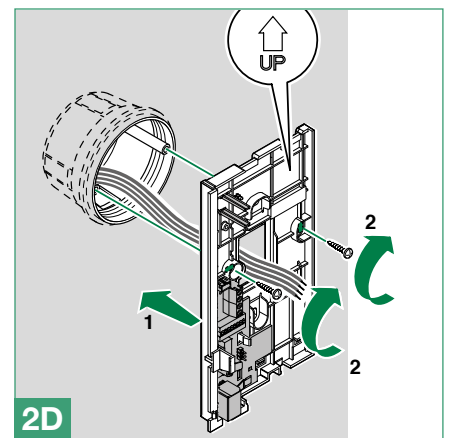
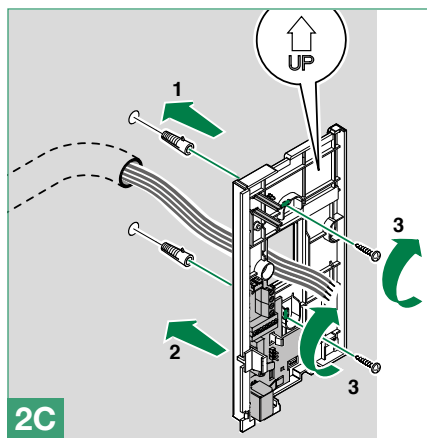
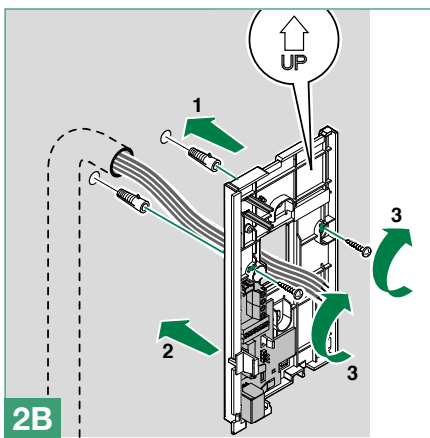
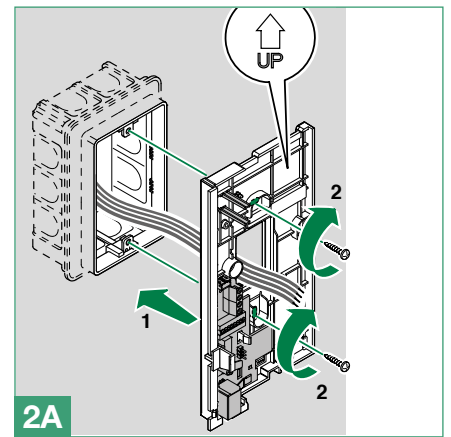
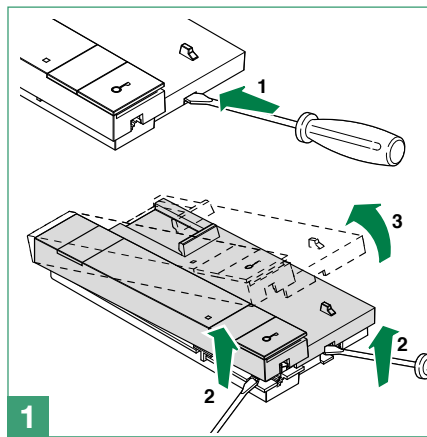
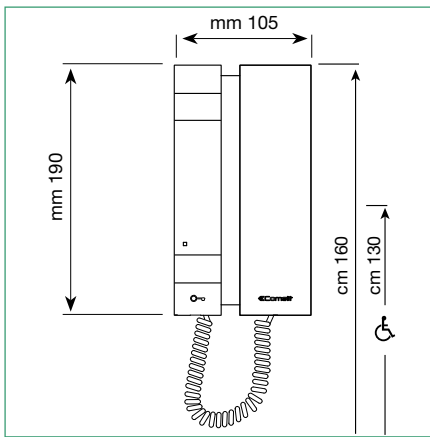
UMWELT- UND KONFORMITÄTSMERKMALE

Betriebstemperatur (°C)	-5 ÷ 40
Betriebsfeuchtigkeit (RH max. - %) (%)	25 ÷ 75
CO ₂ -Effizienzklasse	III
Konformität und Zertifizierungen	RoHS II - 2011/65/UE (EN 50581:2012), EMC 2014/30/UE (EN 61000-6-1:2007 , EN 61000-6-3:2007+A1:2011)

HAUPTFUNKTIONEN

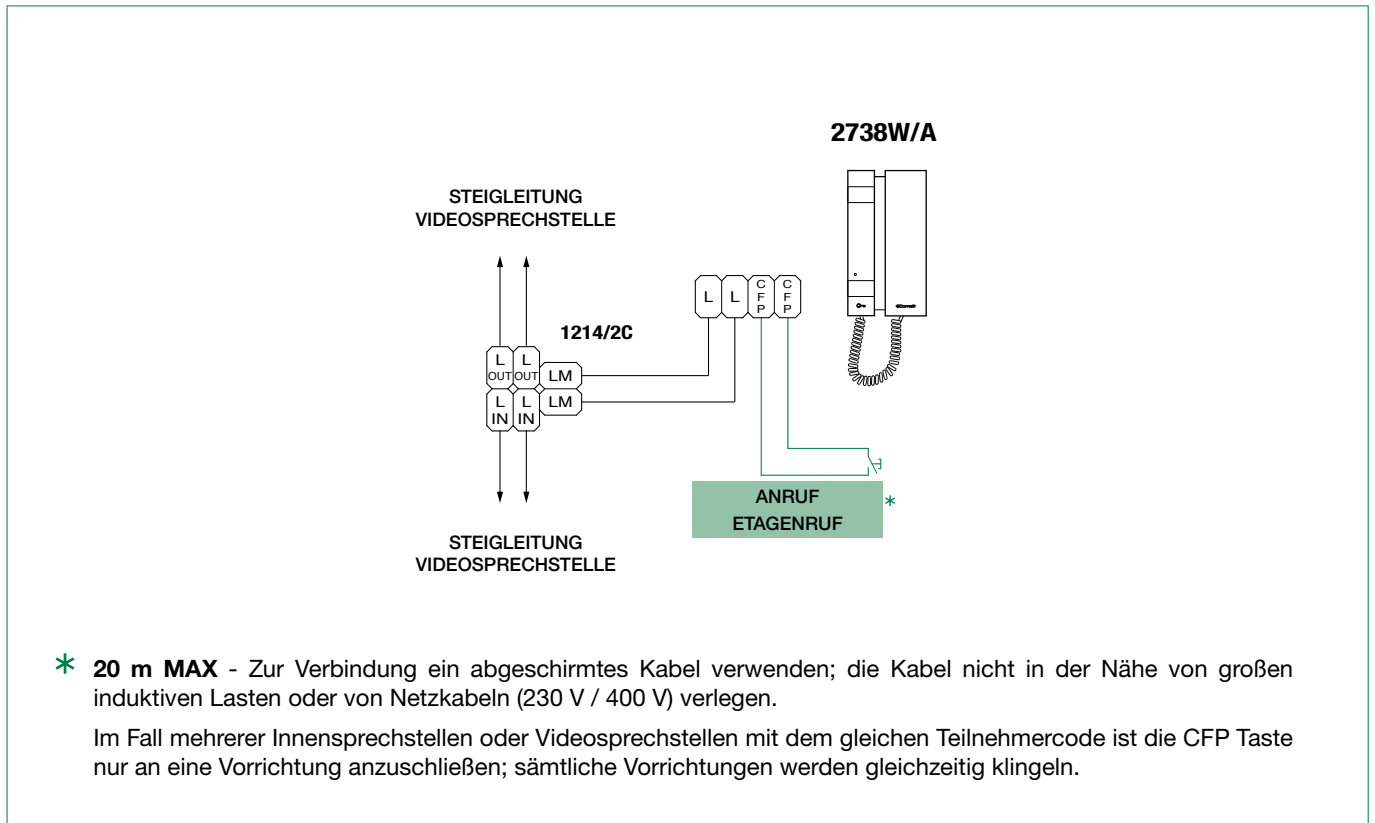
Türöffner	Ja
Relaisansteuerung	Ja
Ruf an Zentrale	Ja
Eingang für Etagenruf	Ja
Stummschaltung (Mithörsperr)	Ja
Rufwiederholung	Ja, mit Zusatzplatine Art. 2735 (nicht inklusive)

Installation

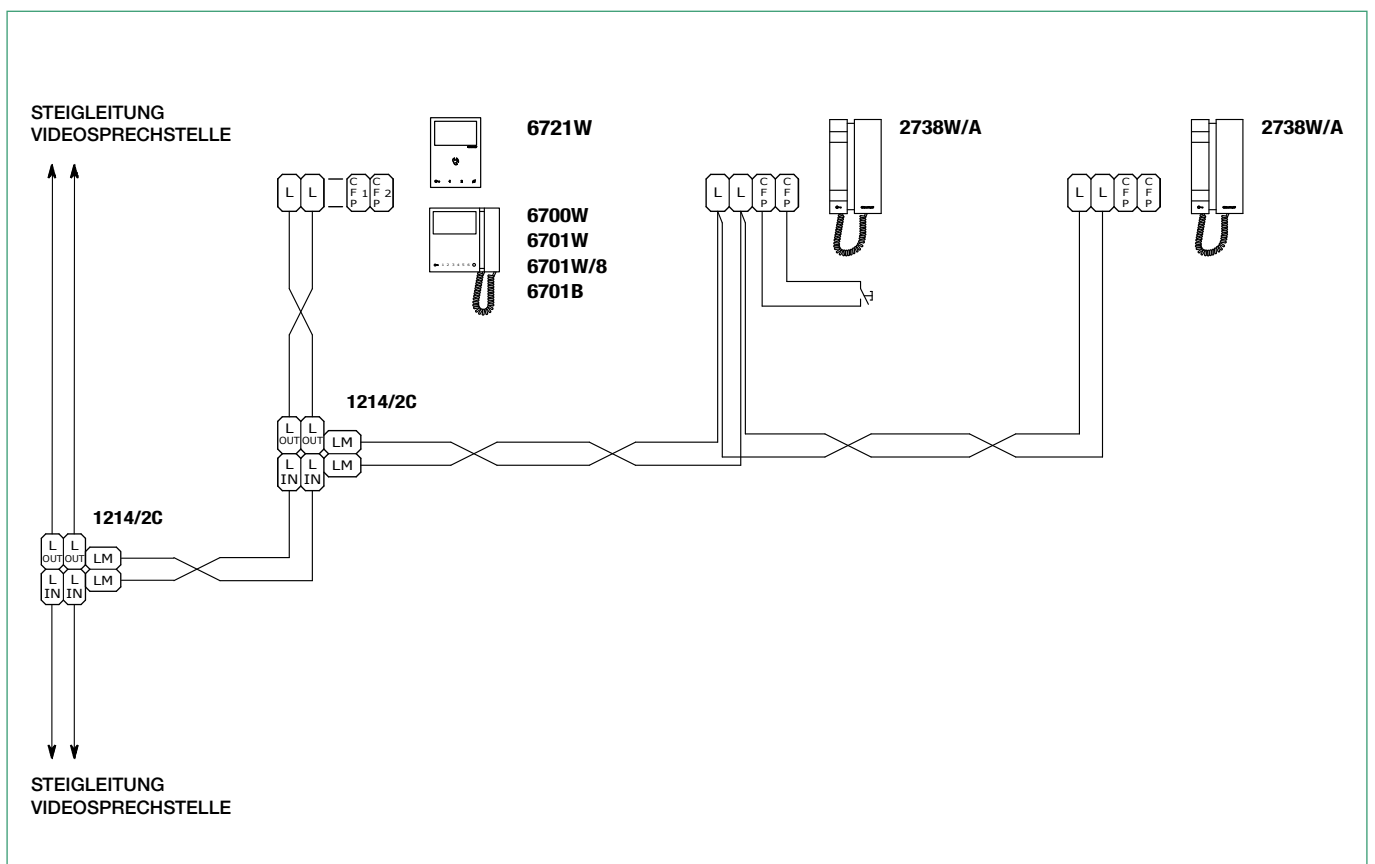


Anschlüsse

Anschluss an die Steigleitung der Videosprechstelle



Anschlüsse an der Steigleitung der Videosprechstelle über Abzweigung von der Videosprechstelle



Anlagenleistungen und Installationspläne

Klicken Sie für weitere Informationen über die Anlagenleistungen und für die Anzeige der Installationspläne auf den Anlagentyp, der am besten Ihren Vorstellungen und Ihrem Bedarf entspricht:

- [Audio-/Video-Kit Simplebus2 mit Netzteil Art. 1209](#) für die Installation von Audio-/Videoanlagen des Typs *Einfamilienhaus*
- [Audio/Video Simplebus2 mit Netzteil Art. 1210](#) für die Installation von Audio-/Videoanlagen des Typs *Mehrfamilienhaus*
- [Audio/Video Simplebus2 mit Netzteil Art. 4888C](#) für die Installation von Audio-/Videoanlagen des Typs *Wohnkomplexe*.
- [Audio Simplebus2 mit Netzteil Art. 1210](#) für die Installation von Audioanlagen des Typs *Wohnkomplexe*

CERTIFIED MANAGEMENT SYSTEMS



 **Comelit**[®]
Passion. Technology. Design.

www.comelitgroup.com

Via Don Arrigoni, 5 - 24020 Rovetta (BG) - Italy

1 ed. 1 rev. 20/2020
Code 2G40002507