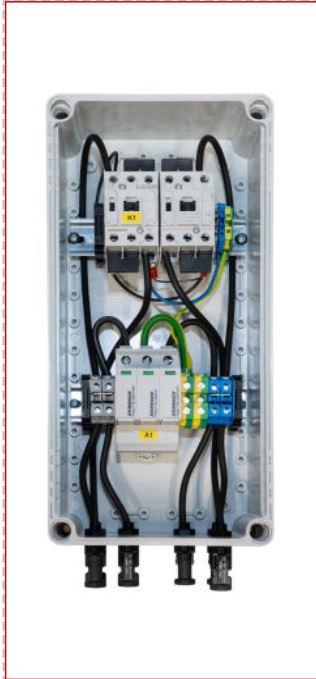
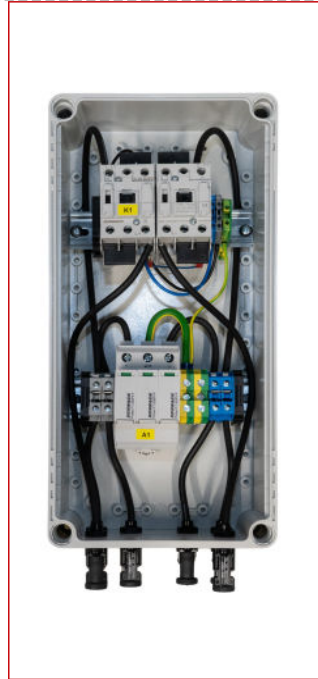


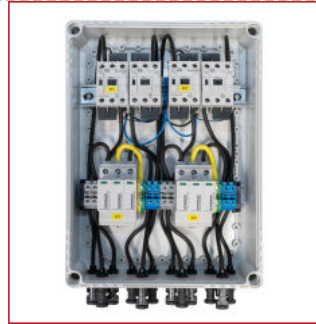
Überspannungsableiterboxen - Steckfertig



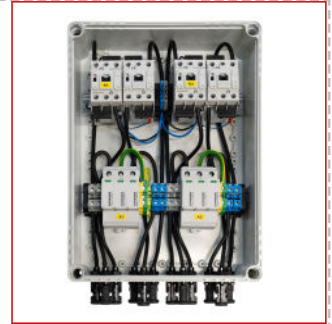
PVPF1001



PVPF1501



PVPF1002



PVPF1502



PVP111002



PVP211002

Schrack-Info

In vielen Photovoltaik - Anlagen befindet sich der, in der Norm IEC 60364-7-712 geforderte, Lasttrennschalter im Wechselrichter. Dadurch stehen auch nach Freischaltung die Leitungen zwischen Solarmodulen und Wechselrichter unter Spannung. Nach ÖVE - Richtlinie R 11 - 1: 2022 benötigen PV - Anlagen eine Brandschutz Abschaltvorrichtung.

Allgemein

- Bei PV - Anlagen besteht die Gefahr, dass trotz Abschaltung des Wechselspannungsstromkreises, auch durch künstlichen Lichteinfall, die Spannung auf der Gleichspannungsseite vorhanden sein kann.
- Sicherheitsmaßnahmen sind erforderlich, weil der Isolationszustand durch Naturereignisse, Brand oder Löschmaßnahmen unter Umständen erheblich herabgesetzt werden kann und Leitungen reißen können. Das Berühren dieser Leitungen, auch wenn sie am Boden liegen, sowie das Berühren der im normalen Zustand nicht unter Spannung stehenden Metallteile (z.B. Maschinen, Fernmeldefreileitungen, Antennen, Blechdächer und -wände, Regenrinnen, Wasser- oder Gasleitungen, Metallzäune) kann gefährlich sein. Diese Metallteile können unter Umständen unter Spannung stehen.
- Durch einen Notfall, wie z.B. Brand am Gebäude, Sturm, Eissturz, können Gefährdungen für Personen und Einsatzkräfte z.B. Beeinträchtigungen der Maßnahme des Fehlerschutzes Schutzisolierung gemäß ÖVE/ÖNORM E 8101-1 im DC-Bereich einer PV - Anlage ergeben. Es ist dafür zu sorgen, dass die Gefahren im Notfall für die Einsatzkräfte so gering wie möglich gehalten werden.
- Um dieser Anforderungen optimal lösen zu können, stehen Leitungsschütze, die über einen Feuerwehr - Not - Aus - Taster ferngesteuert die komplette Anlage spannungsfrei schalten, zur Verfügung. Für den optimalen Einsatz sind die Leitungsschütze in den Überspannungsboxen eingebaut und sind je nach Anwendung in verschiedenen Ausführungen erhältlich:

Schrack Combibox mit Photec BC 1.000VDC für 2 Strings für 1 MPP-Tracker Wechselrichter

Schrack Combibox mit Photec C 1.000VDC für 2 Strings für 1 MPP-Tracker Wechselrichter

Schrack Combibox mit Photec BC 1.000VDC für 2 Strings für 2 MPP-Tracker Wechselrichter

Schrack Combibox mit Photec C 1.000VDC für 2 Strings für 2 MPP-Tracker Wechselrichter

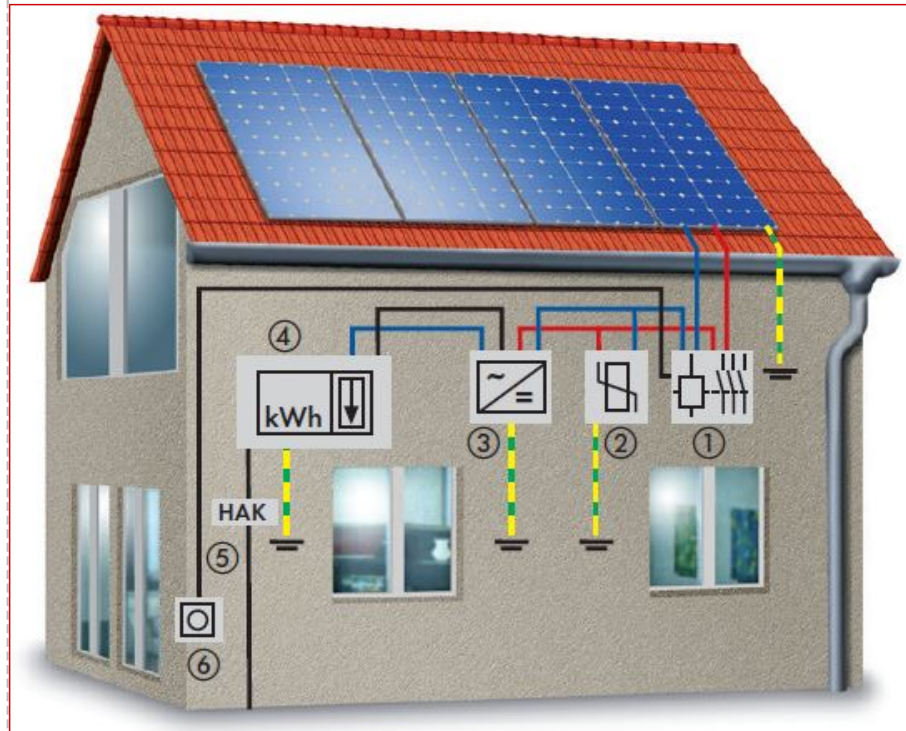


Mobil Code

Überspannungsableiterboxen - Steckfertig

Überspannungsableiterboxen - Steckfertig

Überspannungsableiter und Brandschutz Combiboxen



Legende

1	Leistungsschutz für Gleichstromschaltung
2	Überspannungsableiter
3	Wechselrichter
4	Verteiler
5	Hausanschluss
6	Feuerwehr Not - Aus - Taster

Technische Daten PV-CombiBox BC / C Ableiter + Brandschutz, 1 - 2 Mpp Tracker, 1000VDC

ÜBERSpannungsABLEITERBOX	PVPF1001--	PVPF1501--	PVPF1002--	PVPF1502--
Anzahl max. Stringeingänge	2x +/-	2x +/-	2 x 2 +/-	2 x 2 +/-
Anzahl Stringausgänge	1 (+/-)	1 (+/-)	2 x 1 (+/-)	2 x 1 (+/-)
Stecksystem	MC4	MC4	MC4	MC4
Ableitertyp	BC (TI + TII)	C (TII)	2 x BC (TI + TII)	2 x C (TII)
Max. Dauerspannung	1.100V _{DC}	1.100V _{DC} (2x 550V _{DC})	1.100V _{DC}	1.100V _{DC} (2x 550V _{DC})
Blitzschutzklasse	III + IV	-	III + IV	-
Impulsstrom 10 / 350 (I _{imp})	12,5kA	-	12,5kA	-
Nennableitstrom I _n (8/20)	20kA / Pol	20kA / Pol	20kA / Pol	20kA / Pol
Reihenklennen	je 2 x 10mm ² verschient		je 2 x 2 10mm ² verschient	
GEHÄUSE				
Abmessungen	190 x 380 x 130mm		280 x 380 x 130mm	
Material	Wanne: Polycarbonat / Deckel: Polycarbonat			
Farbe	RAL 7035 / Deckel transparent			
Schutzart	IP65			
LEISTUNGSSCHÜTZ LA3030D3PV				
DC1 1.000V _{DC} (I _e)			30A	
Bemessungsisolationsspannung			1.000V	
Bemessungsstoßspannungsfestigkeit U _{imp}			8kV	
Mechanische Lebensdauer			10 x 10 ⁶	
Schutzart			IP20	
Anschlussquerschnitte			2 x 1,5 - 10mm ²	
Steuerspannung AC			230V	
Steuerspannungsbereich			0,85 - 1,1	
Leistung der Magnetspule Wechselstrom Einschalten			200VA	
Leistung der Magnetspule Wechselstrom Halten			18VA / 8W	
Schaltzeiten bei Wechselstrombetätigung Schließverzög			10 - 25ms	
Schaltzeiten bei Wechselstrombetätigung Öffnungsverzög			6 - 18ms	

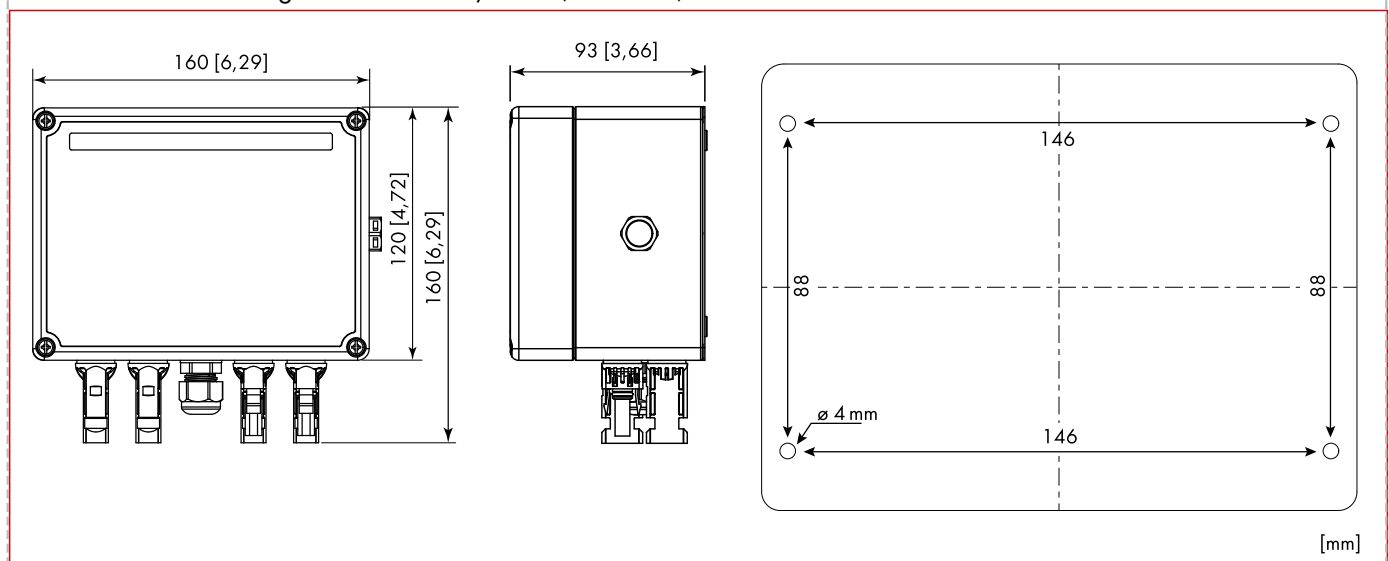
[Only in Preview-PDFs] Explanation of grey line: No content element (pictures, tables etc.) within this area should cross this border! You have to make sure that you format your content elements PROPERLY in STS!

Überspannungsableiterboxen - Steckfertig

Technische Daten PV-SPD-Box T1/2 - T2, 2x MPPT, 1100 VDC

ELEKTRISCHE DATEN NACH IEC/EN	PV-SPD-BOX T1/2, 2x MPPT, 1100 VDC	PV-SPD-BOX T2, 2x MPPT, 1100 VDC
Höchste Dauerspannung U_{CPV}	1.100VDC	1.100VDC
Nennableitstoßstrom I_n (8 / 20 μ s)	20kA	20kA
Gesamt-Blitzstoßstrom I_{total} (8 / 20 μ s)	50kA	40kA
Maximaler Ableitstoßstrom I_{max} (8 / 20 μ s)	40kA	40kA
Blitzstoßstrom I_{imp} (10 / 350 μ s)	6,25kA	-
Gesamt - Blitzstoßstrom I_{total} (10 / 350 μ s)	12,5kA	-
Spezifische Energie W/R	9,77kJ/ Ω	-
Ladung Q	3,125As	-
Schutzpegel U_p	< 4,4kV	< 4,2kV
Bemessungsstrom I_l [2CM]	35A	35A
Ansprechzeit t_A	< 25ns	< 25ns
Kurzschlussfestigkeit I_{SCPV}	11kA	9kA
Anzahl der MPP - Tracker	2	2
MECHANISCHE- UND UMGEBUNGSBEDINGUNGEN		
Betriebstemperaturbereich T_a	-40°C bis +85°C (-40°F bis +185°F)	
Zulässige Luftfeuchtigkeit RH	5%...95%	
Einsatzhöhe über NN	4.000m (13123ft)	
Typ der Kabelzuführung	Kabelverschraubung / MC 4 Stecker	
Außendurchmesser des Leiters	min. 4mm [.15''] (mehrdrähtig, feindrähtig)	min. 4mm [.15''] (mehrdrähtig, feindrähtig) max. 8mm [.31''] (mehrdrähtig, feindrähtig)
Leiterquerschnitt - Erdung (Kabelverschraubung)	min. 0,2mm ² [24 AWG] (mehrdrähtig, feindrähtig) max. 16mm ² [5 AWG] (mehrdrähtig, feindrähtig)	
Schutzart	IP67	
Schutz gegen thermische Überlastung	Ja	
Funktions- / Defektanzeige	Meldeanzeige grün / nicht grün	
Gehäusematerial	Polycarbonat mit halbtransparenter Abdeckung	
Montageart	Wand - Indoor / Outdoor	
Gewicht	1.096g	1.003g

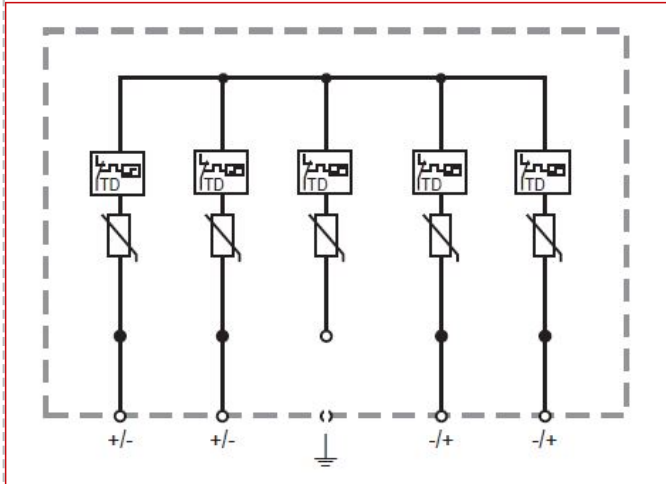
Technische Zeichnung PV-SPD-Box T1/2 - T2, 2x MPPT, 1100VDC



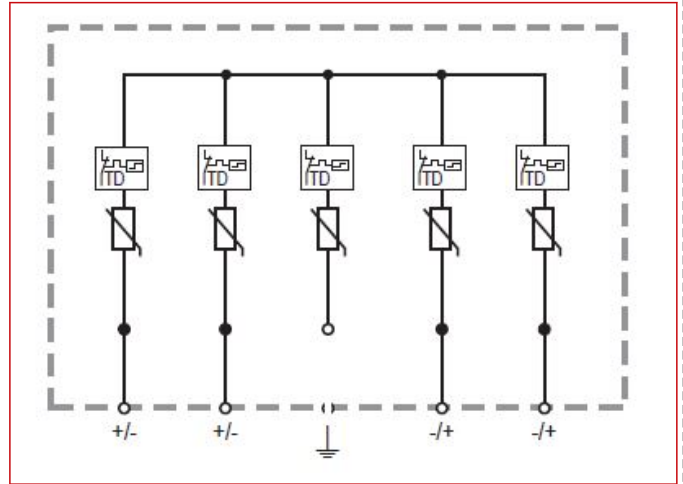
Überspannungsableiterboxen - Steckfertig

Überspannungsableiterboxen - Steckfertig

Konfigurationsschema PV-SPD-Box T1/2



Konfigurationsschema PV-SPD-Box T2



Legende

+/- -/+	Leiteranschluss
	PE Leiteranschluss
	Thermischer Trennschalter

BEZEICHNUNG	VERFÜGBAR	STORE	BEST. NR.	PREG	UVP*
PV-CombiBox BC Ableiter+Brandschutz, 1Mpp Tracker, 1000VDC			PVPF1001	8220	649,60
PV-CombiBox C Ableiter+Brandschutz, 1Mpp Tracker, 1000VDC			PVPF1501	8220	624,20
PV-CombiBox BC Ableiter+Brandschutz, 2Mpp Tracker, 1000VDC			PVPF1002	8220	1.207,00
PV-CombiBox C Ableiter+Brandschutz, 2Mpp Tracker, 1000VDC			PVPF1502	8220	1.180,00

[Only in Preview-PDFs] Explanation of grey line: No content element (pictures, tables etc.) within this area should cross this border! You have to make sure that you format your content elements PROPERLY in STS!