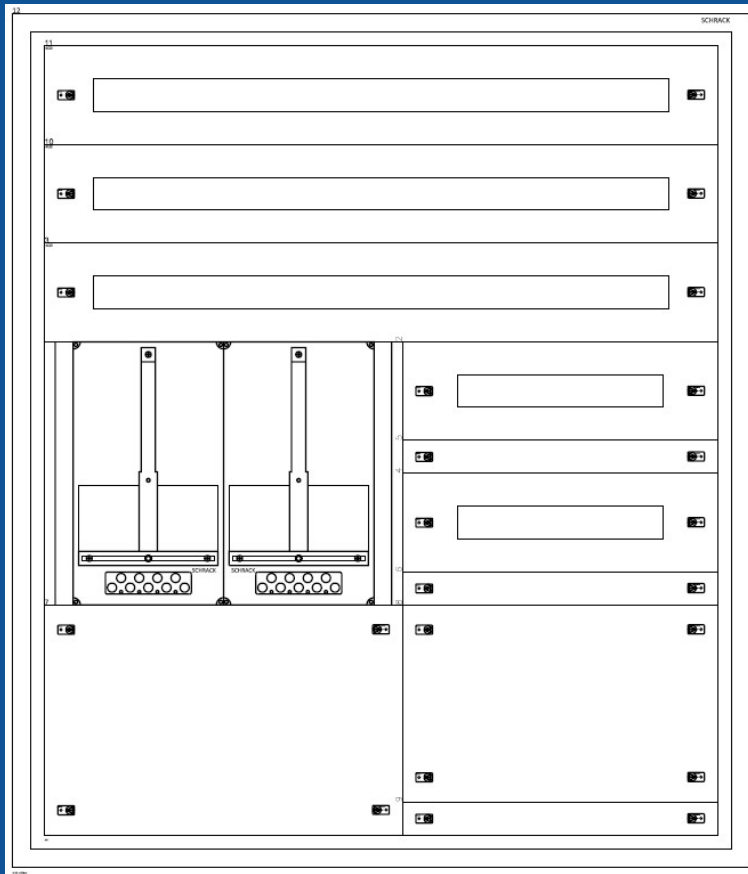


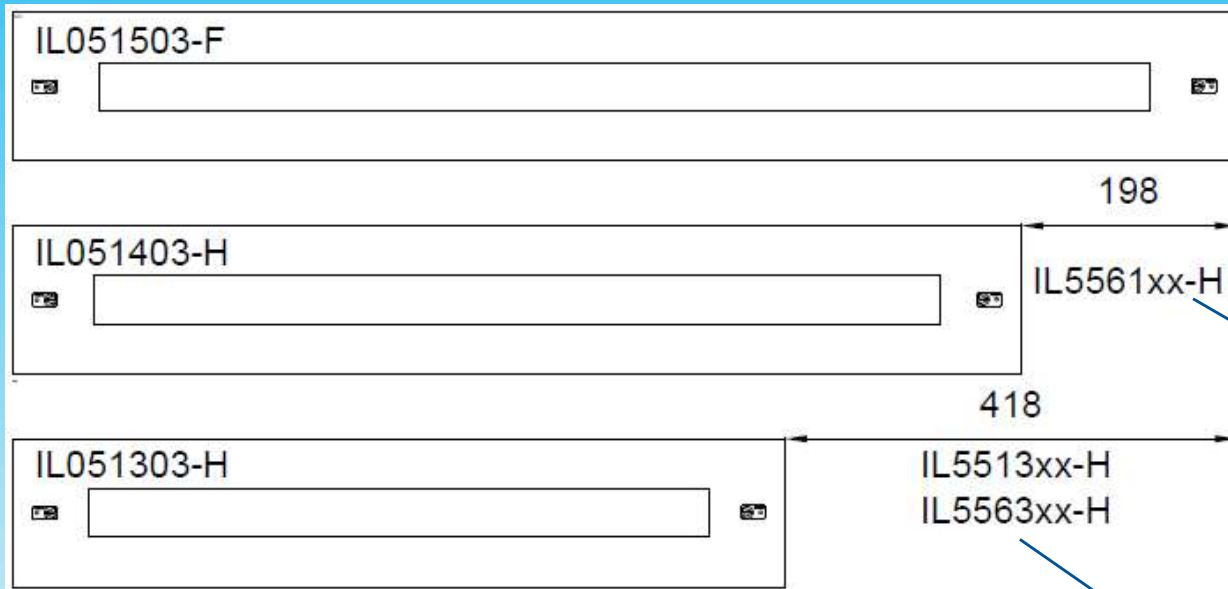
MODUL 2000

Geteilte Frontplatten / Divided Front Plates



Übersicht geteilte Frontplatten / Overview Divided Front Plates

■ Breite 5 / 5 unit-wide



Standard |-> Sonderfrontplatten

Kann getauscht werden durch / *can be exchanged for*

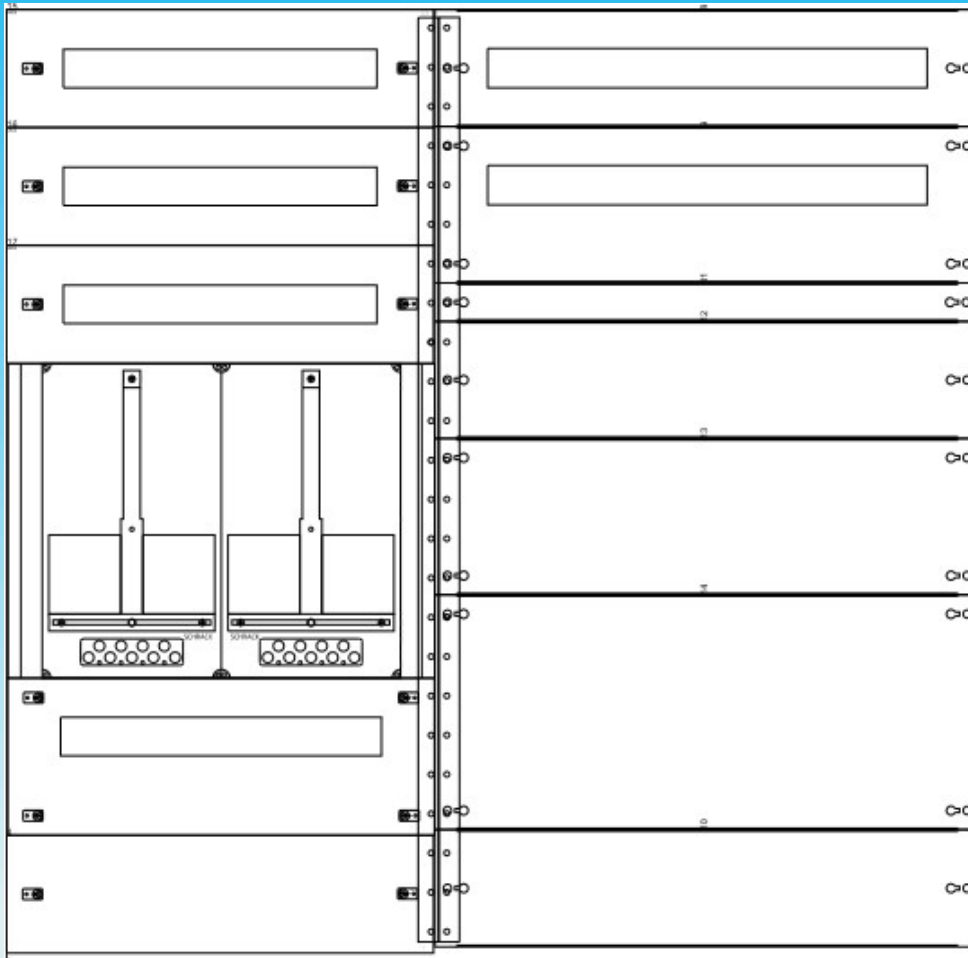
- IL1864xx-A Zählerwanne / Meter Box Inserts
- IL1863xx-A Zählerwanne / Meter Box Inserts

- IL556103-H 200mm B3
- IL556104-H 200mm B4
- IL556106-H 200mm B6
- IL556109-H 200mm B9
- IL556116-H 200mm B16

- IL551303-H 417mm G3 19TE
- IL556301-H 417mm B1
- IL556303-H 417mm B3
- IL556304-H 417mm B4
- IL556305-H 417mm B5
- IL556306-H 417mm B6
- IL556309-H 417mm B9
- IL556316-H 417mm B16

Übersicht geteilte Frontplatten / Overview Divided Front Plates

■ Breite 5 / 5 unit-wide



Standard |-> Sonderfrontplatten

Kann getauscht werden durch / *can be exchanged for*

IL1862xx-A Zählerwanne / Meter Box Inserts

NEU / new:

IL557503-H 638mm G3 29TE

IL557504-H 638mm G4 29TE

IL557601-H 638mm B1

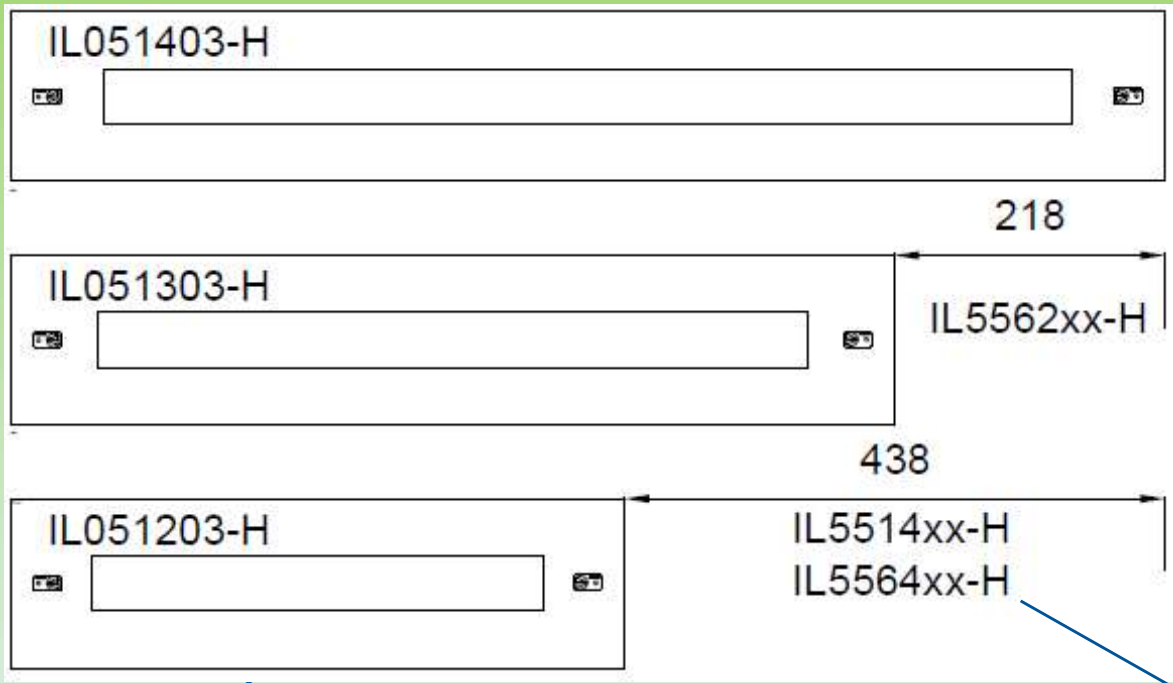
IL557603-H 638mm B3

IL557604-H 638mm B4

IL557606-H 638mm B6

Übersicht geteilte Frontplatten / Overview Divided Front Plates

Breite 4 / 4 unit-wide



Standard |-> Sonderfrontplatten

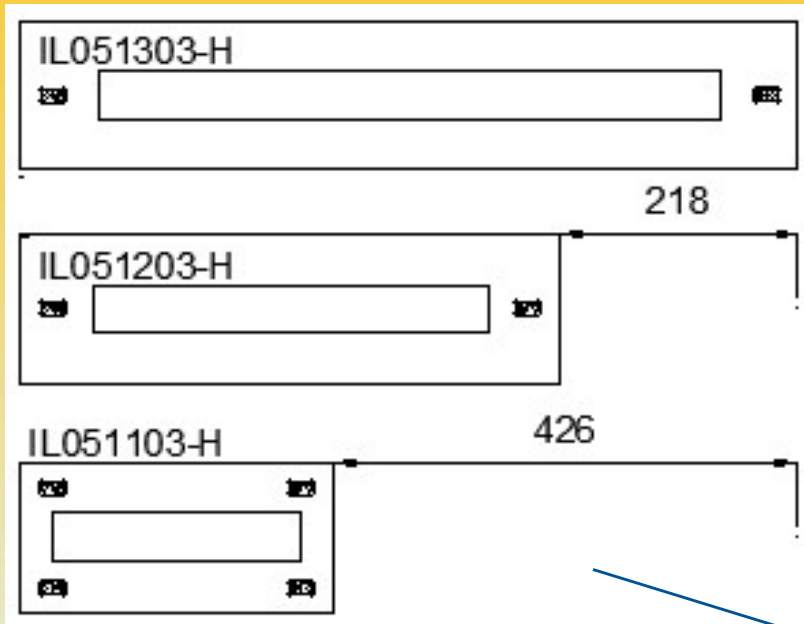
Kann getauscht werden durch / *can be exchanged for*

- IL1863xx-A Zählerwanne / Meter Box Inserts
- IL1862xx-A Zählerwanne / Meter Box Inserts

IL552303-H	220mm G3 8TE
IL552304-H	220mm G4 8TE
IL556201-H	220mm B1
IL556203-H	220mm B3
IL556204-H	220mm B4
IL556206-H	220mm B6
IL556209-H	220mm B9
IL556216-H	220mm B16
IL081307-F	Alu/HC Schiene
IL551403-H	437mm G3 20TE
IL556401-H	437mm B1
IL556403-H	437mm B3
IL556404-H	437mm B4
IL556405-H	437mm B5
IL556406-H	437mm B6
IL556409-H	437mm B9
IL556416-H	437mm B16

Übersicht geteilte Frontplatten / Overview Divided Front Plates

■ Breite 3 / 3 unit-wide



Standard |-> Sonderfrontplatten

Kann getauscht werden durch / can be exchanged for

IL1862xx-A Zählerwanne / Meter Box Inserts

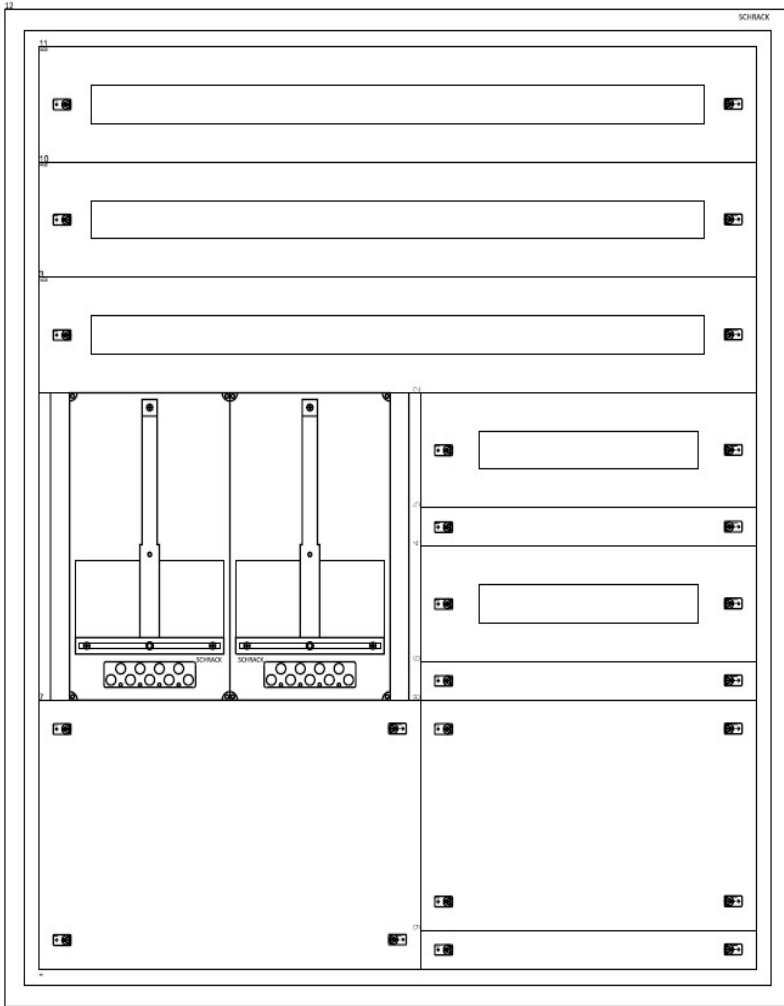
IL1861xx-A Zählerwanne / Meter Box Inserts

IL552303-H	220mm G3 8TE
IL552304-H	220mm G4 8TE
IL556201-H	220mm B1
IL556203-H	220mm B3
IL556204-H	220mm B4
IL556206-H	220mm B6
IL556209-H	220mm B9
IL556216-H	220mm B16
IL081307-F	Alu/HC Schiene

IL553303-H	426mm G3 18TE
IL553304-H	426mm G4 18TE
IL556501-H	426mm B1
IL556503-H	426mm B3
IL556504-H	426mm B4
IL556506-H	426mm B6
IL082307-F	Alu/HC Schiene

Konfigurationsbeispiel geteilte Frontplatten / configuration example

Divided Front Plates



IL006424-F	Aufputz-Rahmen mit Türe 4A-24	1Stk.
IL148424--	Installationsverteiler Einsatz 4-24K	1Stk.
IL042424-F	Rückwand Kunststoff 4R-24	1Stk.

Set IL148424-- Einsatz entsprechend ändern / insert change accordingly

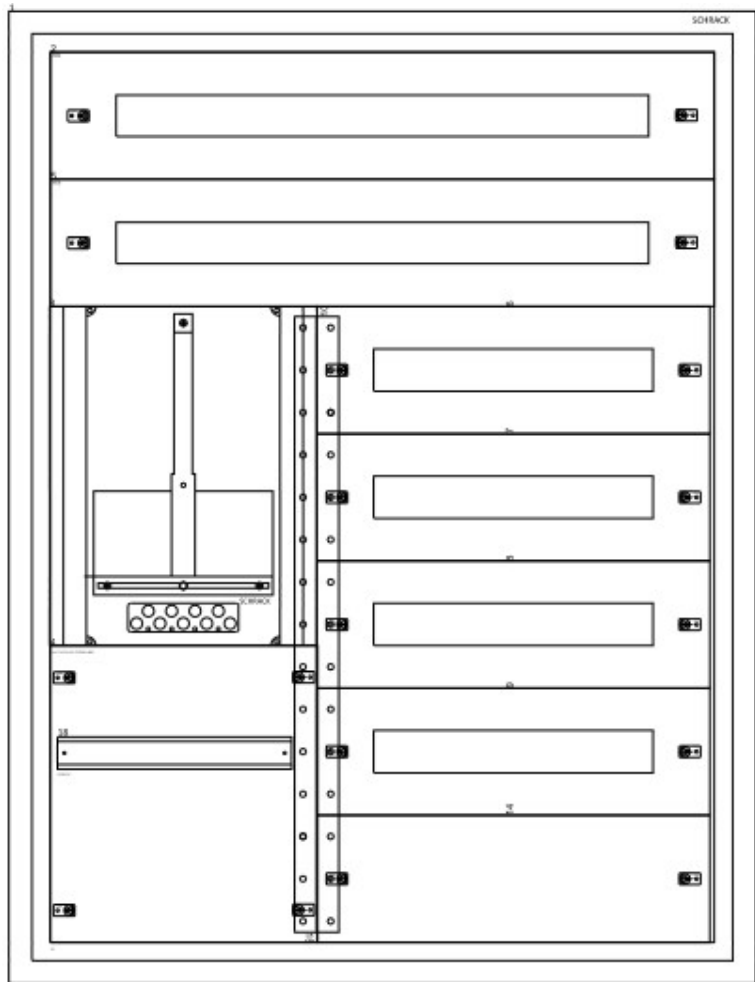
IL046024-G	Einsatzwangen	2Stk.
IL546015-G	Einsatzwangen	1Stk.
IL051403-H	Gerätefrontplatte 4G3	3Stk.
IL551403-H	Gerätefrontplatte 437mm G3	2Stk.
IL186202-A	Zählerwanne 8 MH/1-reihig/2ZP	1Stk.
IL080407--	Aluminium H/C Schiene	3Stk.
IL080207--	Aluminium H/C Schiene	4Stk.
IL080406-F	SH- Schiene	2Stk.
IL556401-H	Blindfrontplatte 437mm B1	3Stk.
IL556406-H	Blindfrontplatte 437mm B6	1Stk.
IL056207-H	Blindfrontplatte 2B7	1Stk.
IL900026-F	Montagesatz Modul 2000	3Stk.
IL900253-F	Gleitwinkel	2Stk.
IL902254--	Platte grau "Celanex"	24Stk.
IL902257--	Riegel grau "Celanex"	24Stk.

IG714043--	Gewindeplättchen	4Stk.
------------	------------------	-------

Standard |-> Sonderfrontplatten

Konfigurationsbeispiel geteilte Frontplatten / configuration example

Divided Front Plates



IL308321-F	Unterputz-Rahmen mit Türe S3 3U-21	1Stk.
IL418321--	Zählerverteiler Einsatz 3-21E, 3 Zählerplätze, NOE	1Stk.
IL369321-F	Mauerwanne S3 3MW-21	1Stk.

Set IL418321-- Einsatz entsprechend ändern / insert change accordingly

<i>IL046021-G</i>	<i>Einsatzwangen</i>	<i>2Stk.</i>
IL546015-G	<i>Einsatzwangen</i>	<i>1Stk.</i>
<i>IL051303-H</i>	<i>Gerätefrontplatte 3G3</i>	<i>2Stk.</i>
<i>IL186102-A</i>	<i>Zählerwanne 8 MH/1-reihig/1ZP</i>	<i>1Stk.</i>
IL553303-H	<i>Gerätefrontplatte 426mm G3 18TE</i>	<i>4Stk.</i>
IL556503-H	<i>Blindfrontplatte 426mm B3</i>	<i>1Stk.</i>
<i>IL056107-H</i>	<i>Blindfrontplatte 1B7</i>	<i>1Stk.</i>
<i>IL080307--</i>	<i>Alu H/C Schiene</i>	<i>2Stk.</i>
<i>IL080107-</i>	<i>Alu H/C Schiene</i>	<i>1Stk.</i>
IL082307-F	<i>Alu-HC Schiene für 426mm</i>	<i>5Stk.</i>
<i>IL080306-F</i>	<i>SH- Schiene</i>	<i>2Stk.</i>
<i>IL900026-F</i>	<i>Montagesatz Modul 2000</i>	<i>3Stk.</i>
<i>IL900253-F</i>	<i>Gleitwinkel</i>	<i>4Stk.</i>
<i>IL902254--</i>	<i>Platte grau "Celanex"</i>	<i>24Stk.</i>
<i>IL902257--</i>	<i>Riegel grau "Celanex"</i>	<i>24Stk.</i>
<i>IG714043--</i>	<i>Gewindeplättchen</i>	<i>4Stk.</i>

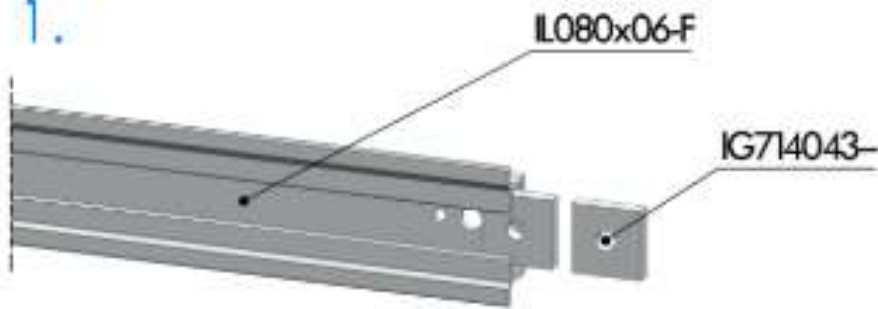
Standard |-> Sonderfrontplatten

**Konfigurationsbeispiel geteilte Frontplatten / configuration example
Divided Front Plates**

Modul2000 Installationsanleitung



1.



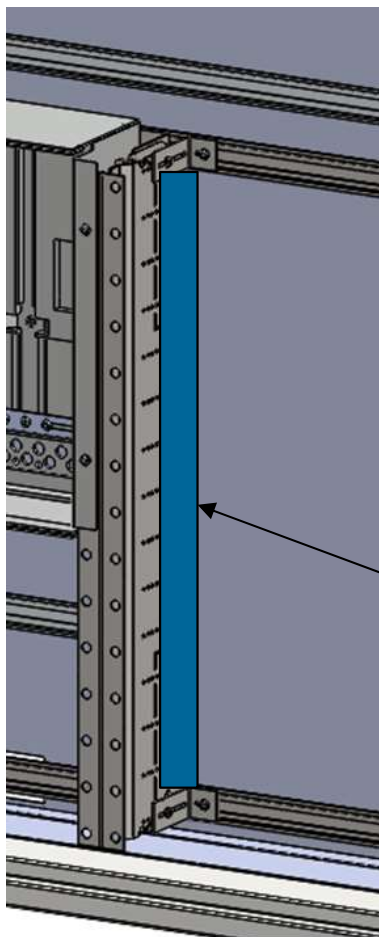
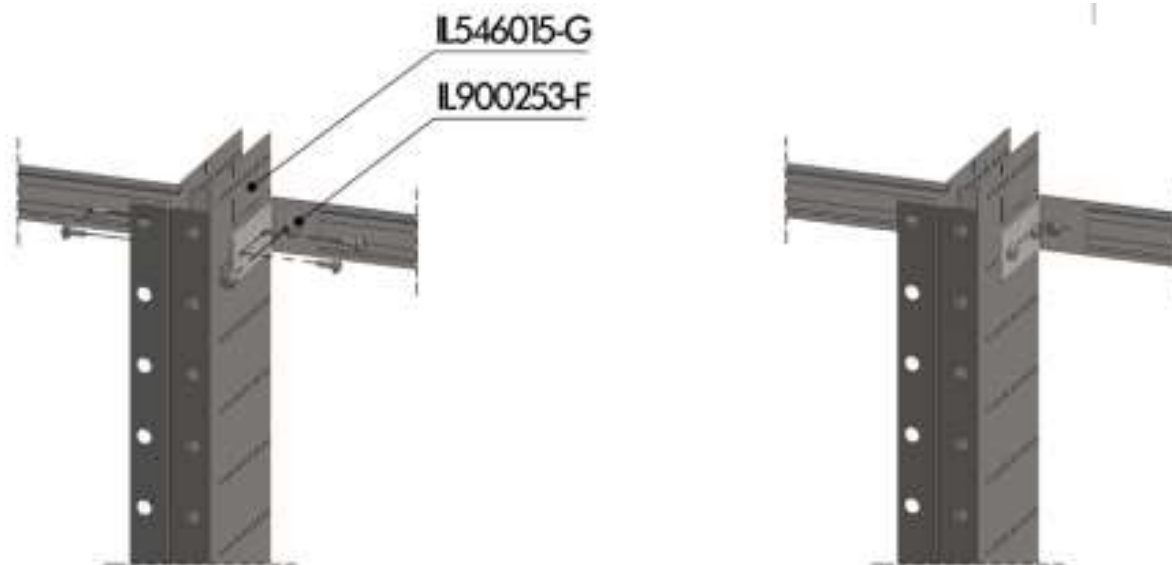
2.



**Konfigurationsbeispiel geteilte Frontplatten / configuration example
Divided Front Plates**

Modul2000 Installationsanleitung

3.



Zusätzliche Abschottung zwischen Zählerbereich
und Nachzählerbereich mit abgeschnittener
IL042218-F oder IL900400-F möglich!

*Additional partitioning between meter area and
installation area with cutted PVC Plate IL042218-F
or IL900400-F possible!*

**Konfigurationsbeispiel geteilte Frontplatten / configuration example
Divided Front Plates**

Modul2000 Installationsanleitung

4.

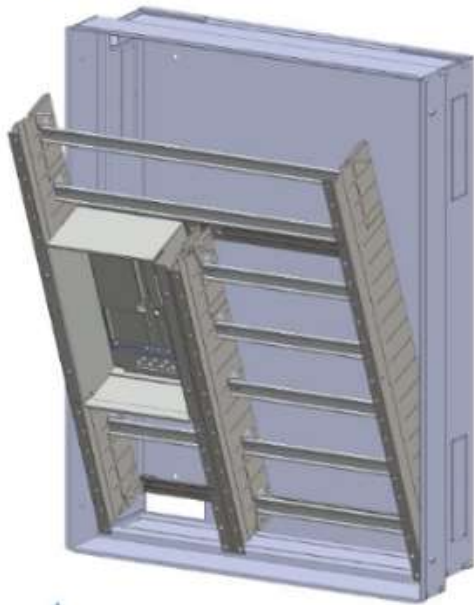


**Konfigurationsbeispiel geteilte Frontplatten / configuration example
Divided Front Plates**

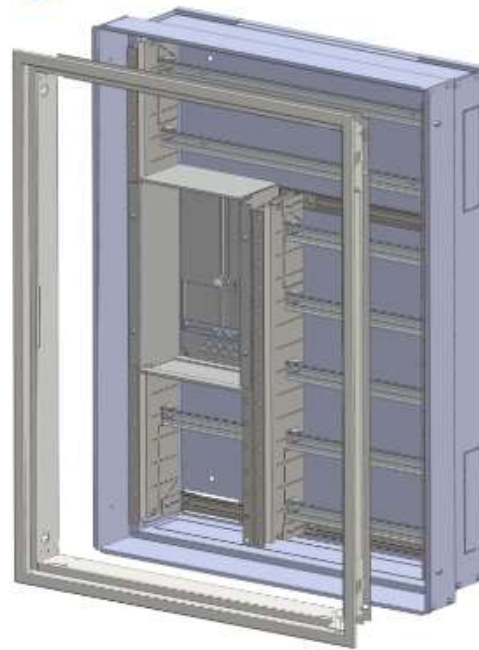
Modul2000 Installationsanleitung



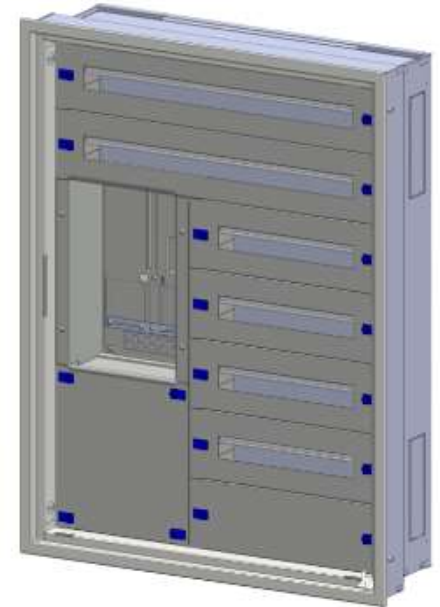
5.



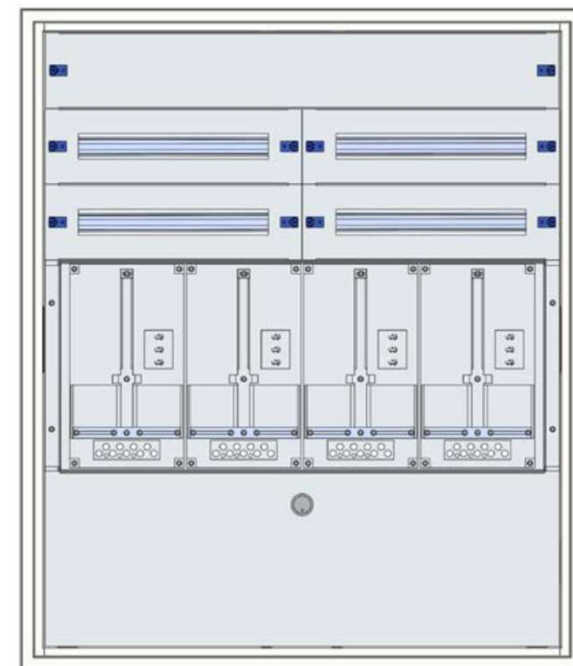
6.



7.



Übersicht geteilte Frontplatten / Overview Divided Front Plates



Set: Gerätefrontplatten incl. Montagewinkel / Divided Front Plates Mounting Bracket included

- IL051293-H Geteiltes Gerätefrontplatten-Set 2G3, 2 x 7TE
- IL051393-H Geteiltes Gerätefrontplatten-Set 3G3, 2 x 13TE
- IL051493-H Geteiltes Gerätefrontplatten-Set 4G3, 2 x 19TE
- IL051593-H Geteiltes Gerätefrontplatten-Set 5G3, 2 x 25TE

Geteilte Frontblende ohne Montagewinkel / Divided Front Plate without Mounting Bracket (VE=1 Stk.)

- IL051223-H Geteilte Gerätefrontplatte 2G3, 7TE
- IL051323-H Geteilte Gerätefrontplatte 3G3, 13TE
- IL051423-H Geteilte Gerätefrontplatte 4G3, 19TE
- IL051523-H Geteilte Gerätefrontplatte 5G3, 25TE
- IL900600 Montagewinkel für geteilte Frontplatte

Übersicht geteilte Frontplatten / Overview Divided Front Plates

■ Schrack Info

- Geteilte Frontplatten zur möglichen Auftrennung von Strom-, Mess- und Steuerkreisen
 - Befestigung des Montagewinkels mit SHC-Tragschiene
 - Im Lieferumfang der Set-Artikel sind enthalten:
 - 2 Stück Gerätefrontplatten Stahlblech
 - Je 4 Stück Platten und Riegel blau
 - 1 Stück Montagewinkel
 - Gerätefrontplatten mit 45mm Geräteausschnitt
 - Befestigung mittels patentierten SCHRACK-Schnellbefestigungsriegeln
 - Material: 1mm kunststoffpulverbeschichtetes Stahlblech
 - Farbe: RAL7035 (Lichtgrau)
-
- Divided front plates to separate current, measurement and control circuits*
 - Installation of the mounting bracket with SHC rail*
 - Included with the set items are:*
 - *2 pieces slotted front plates sheet steel*
 - *Each 4 pieces plates and latches blue*
 - *1 piece mounting bracket*
 - Slotted front plates have a device cutout of 45 mm*
 - Affixable with the patented SCHRACK quick assembly plates and latches*
 - Material: 1 mm plastic powder coated*
 - Color: RAL7035 (Light grey)*