

■ DATENBLATT:
EINFACHADAPTER 100/185MM GR.00



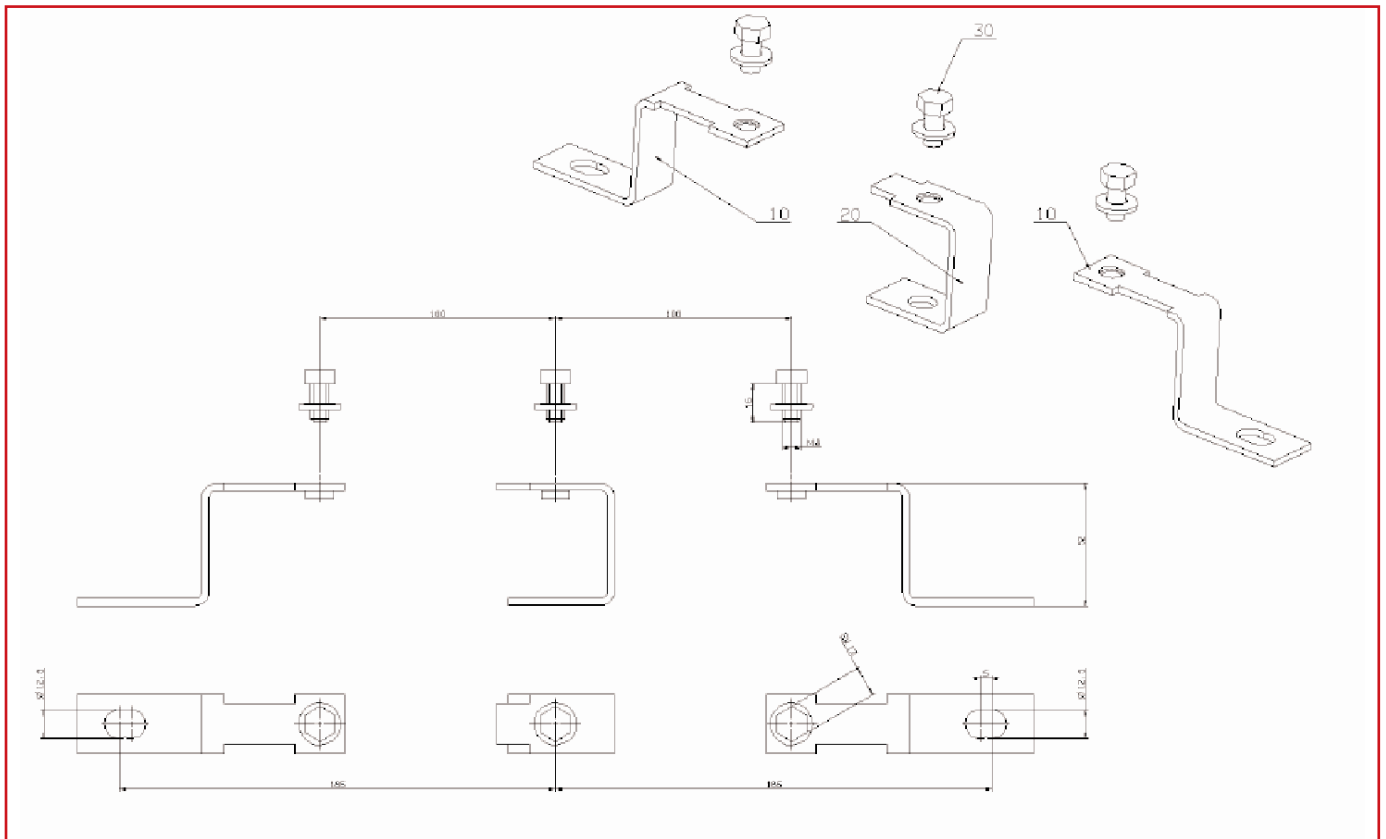
■ SCHRACK-INFO

Adapterbügel für 1 Leiste
 Zur Montage von NH-Leiste Größe 00 mit 100mm Phasenmittenabstand auf
 Sammelschienensysteme mit 185mm Phasenmittenabstand
 Zur Höhenanpassung an NH-Leisten 1-3

■ TECHNISCHE DATEN

Eigenschaften	Bauhöhe 52mm
Geeignet für	NH-Sicherungsleisten NH-Sicherungslastschaltleisten
Sammelschienenabstand	185mm
Bemessungsbetriebsspannung	690V

■ ABMESSUNGEN



BESCHREIBUNG	EAN-CODE	BEST. NR.
Einfachadapter 100/185mm Gr.00	9004840689334	ISA05327