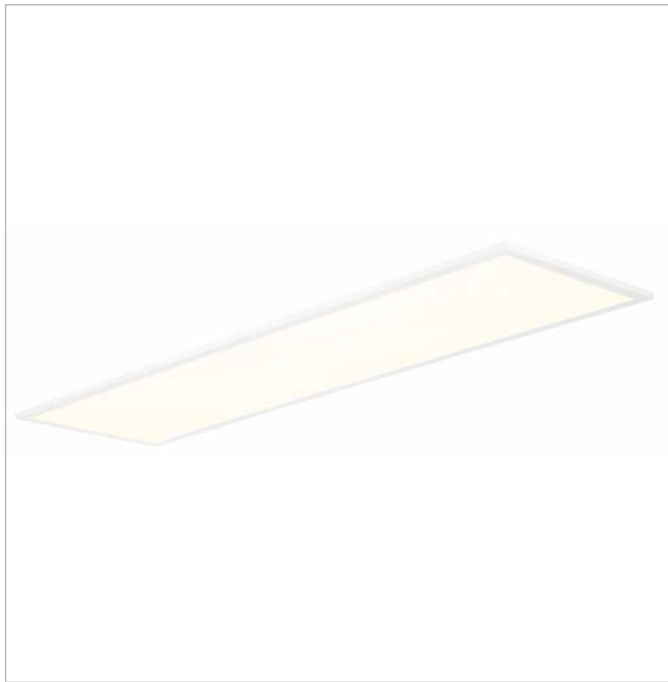


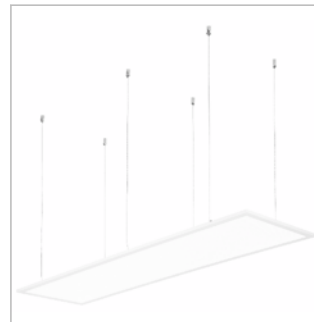
LED Panel Serie LANO 4, Modul M 1200 und M 1250 mit opaler Abdeckung



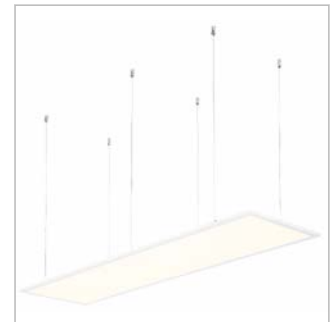
LITP0021



LITP0021



LITP0021



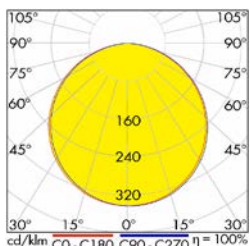
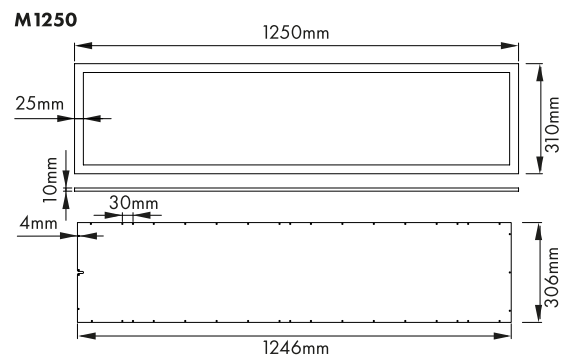
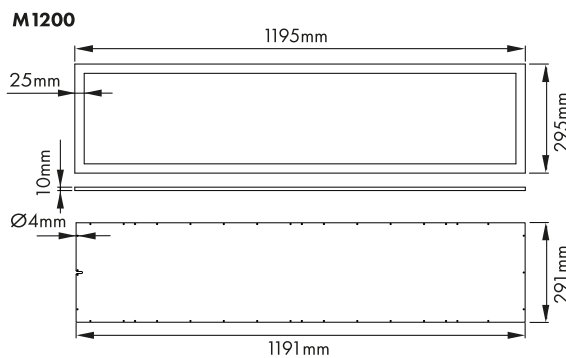
LITP0021

Schrack-Info

- Leuchtkörper: Aluminium, weiß lackiert
- Abdeckung: PMMA (vergilbungsfrei), opal UGR≤22
- Farbwiedergabe: CRI≥80
- Farbtemperatur: 3000K oder 4000K
- Dimmbar: Ja (nur bei Varianten mit DALI)
- Lebensdauer: 50.000h (L70/B50)
- Umgebungstemperatur: -20°C bis +30°C
- Betriebsstrom 1000mA
- Zubehör: LED Treiber, müssen separat bestellt werden
- Optionales Zubehör: Notlichteinsatz 3h, Aufbaurahmen, 4 Punkt Seilabhängung 1000mm (2 Sets je Leuchte erforderlich)
- Montage: Deckeneinbau, Deckenanbau, Pendelmontage
- Anwendungen: Büros, Besprechungsräume, Flure









Mobil Code



LITP0020



LED Panel Serie LANO 4, Modul M 1200 und M 1250 mit opaler Abdeckung

BEZEICHNUNG	LXBXH MM	AUSSCHNITT MM	VERFÜGBAR	STORE	BEST. NR.	PREG	UVP
M1200							
LANO 4 LED, 40W, 4000lm, 830, 1000mA, M1200, opale Abdeckung	1195x295x10	275x1175			LITP0020	7120	72,20
LANO 4 LED, 40W, 4000lm, 840, 1000mA, M1200, opale Abdeckung	1195x295x10	275x1175			LITP0021	7120	72,20
M1250							
LANO 4 LED, 40W, 4000lm, 830, 1000mA, M1250, opale Abdeckung	1245x310x10	285x1225			LITP0016	7120	103,90
LANO 4 LED, 40W, 4000lm, 840, 1000mA, M1250, opale Abdeckung	1245x310x10	285x1225			LITP0017	7120	103,90
Treiber							
LED Treiber, 40W, 1000mA, schaltbar, flickerfrei für Serie LANO 4 LED	40x120x30				LITP0028	7120	17,30
LED DALI-2 Treiber, 40W, 1000mA, dimmbar, Dali und Push dimm, flickerfrei, für Serie LANO 4 LED	85x130x32				LITP0031-A	7120	70,60