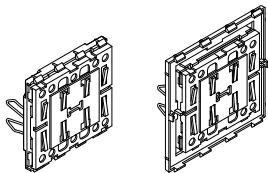


merten



MEG5116-0300 MEG5126-0300  
MEG5116-6000 MEG5126-6000

WiFer™

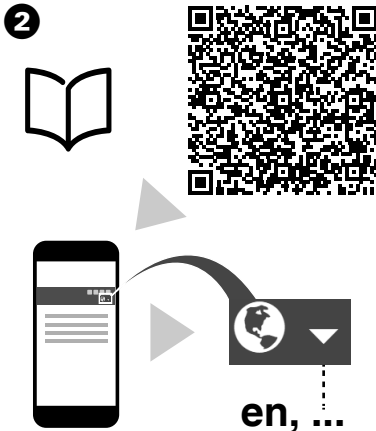
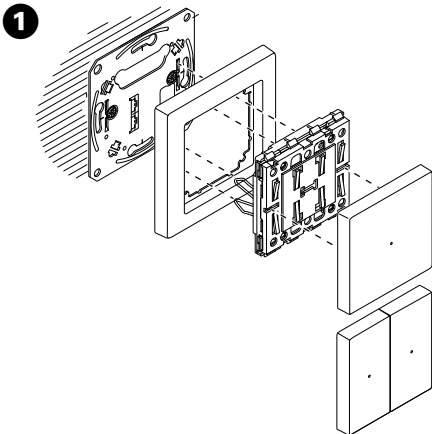
## Über dieses Produkt

Mit dem Connected Tastermodul 1-fach/2-fach können Sie je nach Kombination mit einem Einsatz verschiedene Funktionen ausführen, wie z. B. Schalten, Dimmen oder Jalousie steuern. Das Tastermodul lässt sich mit dem Wiser Hub 2. Generation verbinden.

### 1 Produkt einbauen

### 2 Lesen Sie das komplette Gerätebenutzerhandbuch online

Scannen Sie den QR-Code und wählen Sie Ihre Sprache, um vollständige Informationen über das Gerät zu erhalten, einschließlich Betrieb, Konfiguration und Verwendung des Produkts mit einem Wiser-System.



---

## Technische Daten

Gangabweichung:	< 1 Minute / Monat
Gangreserve:	ca. 6 Stunden
Anzeigelemente:	1, bzw. 2 LED (Status und Orientierung)
Bedienelemente:	2, bzw. 4 Tasten
Sendefrequenz:	2405-2480 MHz
Max. Sendeleistung:	< 10 mW
Kommunikationsprotokoll:	Zigbee 3.0 zertifiziert

---

## Trademarks

- Wiser™ ist eine Marke und Eigentum von Schneider Electric SE, Tochtergesellschaften und verbundenen Unternehmen.
  - Zigbee® ist eine eingetragene Marke der Zigbee Alliance
- 

## EU-Konformitätserklärung

Schneider Electric Industries erklärt hiermit, dass dieses Produkt die grundlegenden Anforderungen sowie anderen relevanten Bestimmungen der FUNKANLAGENRICHTLINIE 2014/53/EU erfüllt. Die Konformitätserklärung kann hier heruntergeladen werden: [se.com/docs](http://se.com/docs).

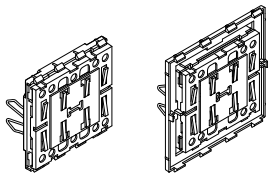
---

## Schneider Electric GmbH c/o Merten

Gothaer Straße 29, 40880 Ratingen  
[www.merten.de](http://www.merten.de)  
[www.merten-austria.at](http://www.merten-austria.at)

Kundenbetreuung:  
+49 2102 - 404 6000



**merten**

MEG5116-0300 MEG5126-0300  
MEG5116-6000 MEG5126-6000

### About the product

With the Connected push-button module you can carry out various functions, depending on the insert, such as switching, dimming and controlling blinds.

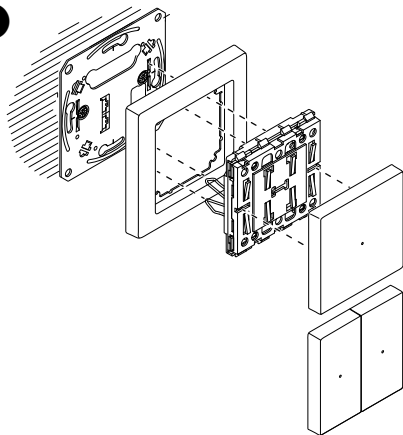
The push-button module can be connected to the Wiser Hub 2nd Generation.

### 1 Install the product

### 2 Read the full device guide online

Scan the QR code and choose your language for complete information about the device, including operation, configuration and using the product with a Wiser system.

1



2


**en, ...**

---

## Technical data

---

Drift:	< 1 minute/month
Power reserve:	Approx. 6 hours
Display elements:	1, respectively 2 LED (status and orientation)
Operating elements:	2, respectively 4 push-buttons
Operating frequency:	2405-2480 MHz
Max. radio-frequency power transmitted:	< 10 mW
Communication protocol:	Zigbee 3.0 certified

---

## Trademarks

- Wiser™ is a trademark and the property of Schneider Electric SE, its subsidiaries and affiliated companies.
- Zigbee® is a registered trademark of the Zigbee Alliance.

Other brands and registered trademarks are the property of the relevant owners.

---

## EU Declaration of conformity

Hereby, Schneider Electric Industries, declares that this product is in compliance with the essential requirements and other relevant provisions of RADIO EQUIPMENT DIRECTIVE 2014/53/EU. Declaration of conformity can be downloaded on: [se.com/docs](http://se.com/docs).

---

## Schneider Electric GmbH c/o Merten

Gothaer Straße 29, 40880 Ratingen  
[www.merten.de](http://www.merten.de)  
[www.merten-austria.at](http://www.merten-austria.at)

Customer care centre:  
+49 2102 - 404 6000

