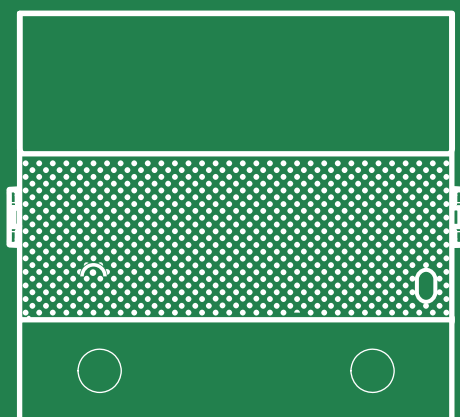


DE

TECHNISCHES  
HANDBUCH



Audio-Modul Ultra IP-System (ViP)  
Art. UT8010

 **Comelit**<sup>®</sup>  
Passion. Technology. Design.

# Hinweise

## Bestimmungsgerechter Gebrauch

Dieses Comelit-Produkt ist für die Verwendung bei der Installation von Anlagen für Audio- und Video-Kommunikation in Wohngebäuden, Gewerbe- und Industrieanlagen, in öffentlichen Gebäuden und für den öffentlichen Gebrauch konzipiert.

## Installation

Die Installation der Comelit-Produkte darf nur durch Fachkräfte unter genauer Befolgung der Anweisungen in den technischen Handbüchern / den Bedienungsanleitungen erfolgen.

## Leiter

Vor Eingriffen an der Anlage immer die Spannungsversorgung unterbrechen.

Leiter mit einem für die Entfernung bemessenen Querschnitt verwenden und die im Handbuch der Anlage aufgeführten Anweisungen einhalten.

Es wird empfohlen, die Leiter der Anlage nicht in denselben Rohren der Leistungskabel (230 V oder höher) zu verlegen.

## Sicherer Gebrauch

Sicherer Umgang mit Comelit-Produkten:

- Strikt die Angaben in den technischen Handbüchern / den Bedienungsanleitungen befolgen.
- Keine Änderungen an der Anlage mit Comelit-Produkten vornehmen / Beschädigungen vermeiden.

## Wartung

Die Comelit-Produkte erfordern keine Wartungsarbeiten, abgesehen von der normalen Reinigung, die entsprechend den Anweisungen in den technischen Handbüchern / den Bedienungsanleitungen auszuführen ist.

Eventuelle Reparaturen dürfen:

- für die Produkte nur durch die Firma **Comelit Group S.p.A.**,
- an der Anlage nur durch Fachkräfte ausgeführt werden.

## Haftungsausschluss

**Comelit Group S.p.A.** lehnt jede Haftung ab bei Schäden durch

- bestimmungsfremden Gebrauch,
- Missachtung der Anweisungen und Hinweise in dem vorliegenden technischen Handbuch / den Bedienungsanleitungen.

**Comelit Group S.p.A.** behält sich vor, jeder Zeit und ohne Vorankündigung Änderungen an dem vorliegenden technischen Handbuch / den Bedienungsanleitungen vorzunehmen.

# Inhalt

<b>Hinweise</b> .....	<b>2</b>
<b>Beschreibung</b> .....	<b>4</b>
<b>UT8010</b> .....	<b>4</b>
<b>Technische Daten</b> .....	<b>6</b>
<b>Installation</b> .....	<b>7</b>
Übersichtstabelle Unterputzmontage .....	7
Übersichtstabelle Aufputzmontage .....	8
<b>Unterputzmontage</b> .....	<b>9</b>
<b>Entfernung der Namensschilder (2A) /Modul (2B)</b> .....	<b>10</b>
<b>Installation mit nebeneinander liegenden Gehäusen</b> .....	<b>11</b>
<b>Aufputzmontage</b> .....	<b>12</b>
<b>Optional</b> .....	<b>12</b>
<b>Entfernung der Namensschilder (2A) /Modul (2B)</b> .....	<b>13</b>
<b>Installation mit nebeneinander liegenden Gehäusen</b> .....	<b>14</b>
<b>Anschlüsse</b> .....	<b>15</b>
<b>Anschluss mit Spannungsversorgung vom Etagenabzweig 1440</b> .....	<b>15</b>
<b>Anschluss mit Spannungsversorgung vom Standard POE-Switch</b> ...	<b>15</b>
<b>Anschluss mit separater Spannungsversorgung</b> .....	<b>16</b>
<b>Anschluss mit separater Spannungsversorgung und Switch ohne PoE</b>	<b>16</b>
<b>Variante für den Einsatz des Relais der Außensprechstelle</b> .....	<b>17</b>
<b>Variante mit Sicherheitsschloss</b> .....	<b>17</b>
<b>Anschlüsse der Module</b> .....	<b>18</b>
<b>Verbrauchstabelle der Module der Außen-Türstation</b> .....	<b>18</b>
Spannungsversorgung vom Etagenabzweig Art. 1440 oder vom	
Standard-PoE .....	18
Spannungsversorgung mit Zusatznetzteil Art 1595 oder Art. 1596B	18
Anschluss Tastenmodule Art. UT9200.....	19
Anschluss Touchscreen-Modul Art. UT9270 .....	19
Anschluss Touchscreen-Modul Art. UT9270 mit Zusatznetzteil .....	20
Anschluss numerisches Tastenmodul Art. UT9279M .....	20
<b>Programmierung</b> .....	<b>21</b>
<b>Adressierung der Tastenmodule</b> .....	<b>21</b>
<b>Erstes Einschalten oder Neustart</b> .....	<b>21</b>
<b>Einstellung der Helligkeitsintensität der Tasten-LEDs</b> .....	<b>22</b>
<b>Zurücksetzen auf Werkseinstellungen</b> .....	<b>23</b>
<b>Anschlussabstände</b> .....	<b>23</b>
<b>Programmierung über ViP-Manager</b> .....	<b>24</b>
<b>Verfügbare Verbindungen für die Programmierung über ViP-Manager</b>	<b>24</b>

# Beschreibung



## UT8010

*Audio-Modul für Ultra Türstation, IP-System (ViP).*

*Dämmerungssensor zur automatischen Abschaltung der Hintergrundbeleuchtung von Namensschildern bei Tageslicht. Omnidirektionales Digitalmikrofon und zwei Lautsprecher für HiFi-Audio.*

*Zusätzliche optische und akustische Anzeigen für Behinderte, in der Programmierung einstellbar.*

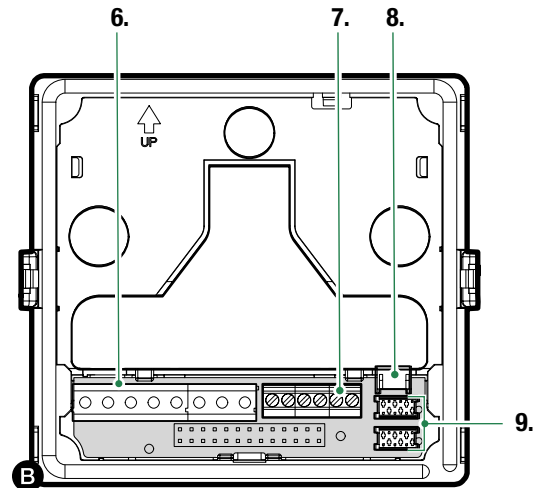
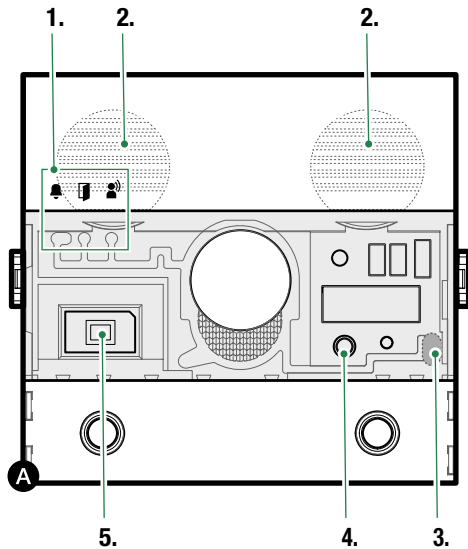
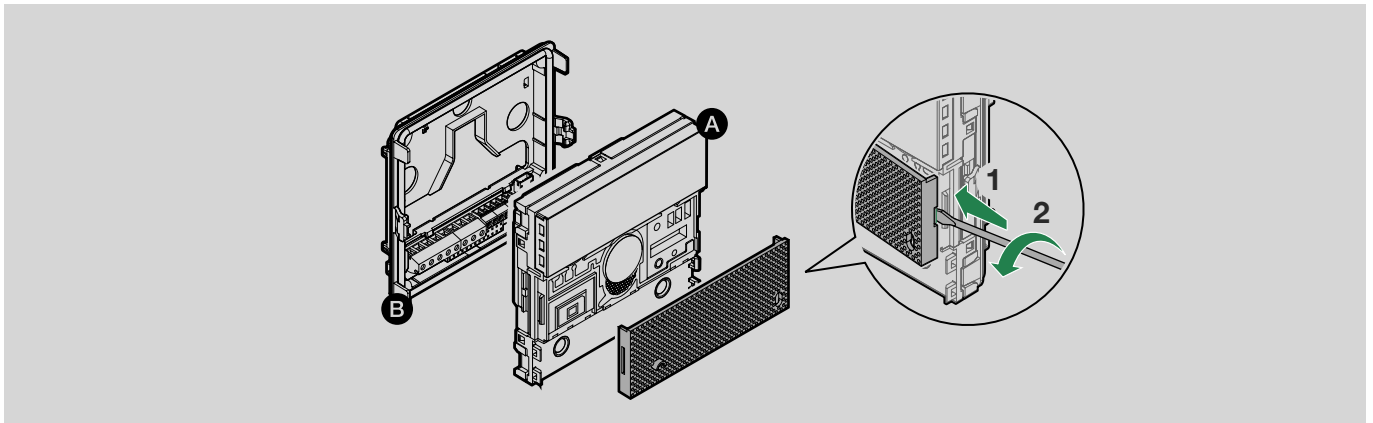
*Vorbereitung für 2 Ruftasten. Mit Abdeckung, Einzel- oder Doppeltasten aus professionellem Kunststoff mit einer Beschichtung gegen Vergilben und Mattierung, oder aus Aluminium zu komplettieren.*

*Einstellungen und Programmierung ohne Ausbau des Moduls.*




*Abmessungen: 1 Ultra-Modul.*

***ULTRA, die neue, technologisch fortschrittlichste Türstation mit maximalem Installationskomfort.***

*In den Varianten zur Unterputzmontage (Überstand von der Wand nur 10 mm) oder zur Aufputzmontage (Überstand von der Wand nur 35 mm) verfügbar.*



**1. LED-Anzeige**

- Ruf gesendet (grün)
-  Anlage besetzt (rot)  
erstes Einschalten oder Neustart (rot blinkend)
-  Türöffner aktiviert
-  Sprechverbindung aktiv

**2. Lautsprecher**

**3. Dämmerungssensor**

**4. Taste zum Starten des Reset-Vorgangs und zum Einstellen der Hintergrundbeleuchtung**

**5. Digitales Mikrofon**

**6. Anschlussklemmleiste:**

- RTE** programmierbarer Eingang: RTE (lokaler Türöffner-Eingang), DO (Türöffnungssignal), Ausgang aktivieren, Prioritätsruf oder Ruf an Teilnehmer
- GND SE-** Minus Bezugsspannung Eingang RTE und Türschloss
- SE+** Anschluss für elektrisches Türschloss
- NO NC COM** Relais-Kontakte
- V- V+** Spannungsversorgung 33VDC (Art. 1595, Art. 1596B)

**7. Ethernet-Klemmleiste**

- + Spannungsversorgung 36÷57VDC, Standard PoE

**TX- TX+** Klemmen der Ethernet-Übertragungsleitung

**RX- RX+** Klemmen der Ethernet-Empfangsleitung

**8. Steckverbinder zum Anschluss zusätzlicher Module mit LAN-Netzwerk**

**9. Stecker für den Anschluss von Zusatzmodulen**

# Technische Daten

## ALLGEMEINE DATEN

Typ	Modular
Produkthöhe (mm)	90
Produktbreite (mm)	100
Produkttiefe (mm)	35
Produktfarbe	Schwarz RAL9005, transparent, Aluminium
Material	Polycarbonat, Aluminiumlegierung
Unterputzmontage	Ja, mit speziellem Zubehör
Aufputzmontage	Ja, mit speziellem Zubehör

## KOMPATIBLE SYSTEME

ViP	Ja
-----	----

## AUDIO-MERKMALE

Mikrofon	Digitaler MEMS-Audiosensor, omnidirektional
Lautsprecher	28 mm (Ø), 8 Ohm, 1 W (2)
Eingesetzte Technologien	Echounterdrückung

## ELEKTRISCHE MERKMALE

Versorgungsart	PoE, externe Spannungsversorgung
Versorgung PoE	36÷57VDC, Standard PoE
Klasse PoE	Klasse 0

## TECHNISCHE DATEN HARDWARE

Ruftyp	Tasten
Art der Tasten	Mechaniker
Anzahl der Tasten (Anz.)	2
Farbe der Hintergrundbeleuchtung	Weiß, aus
Klemmen	TX- TX+ RX- RX+ V- V+ RTE GND/SE- SE+ COM NC NO
Abnehmbare Klemmen	Ja
Anzahl der Eingänge (Anz.)	1
Anzahl der Ausgänge (Anz.)	2
Kommunikations-Schnittstellen	Ethernet
Dämmerungssensor	Ja

## EINSTELLUNGEN

Lautstärke	Ja
Mikrofonlautstärke	Ja
Helligkeit der Hintergrundbeleuchtung	Ja

## NETZ UND

### KOMMUNIKATIONSPROTOKOLLE

LAN-Netzwerktyp	Ethernet 10 Mbit/s
IP-Adresszuweisung	Auto IP, DHCP, Statisch

## PROGRAMMIERUNGSMODUS

ViP Manager-Software	Ja
----------------------	----

## UMWELT- UND KONFORMITÄTSMERKMALE

Betriebstemperatur (°C)	-25 ÷ 55
Betriebsfeuchtigkeit (RH max. - %)	25 ÷ 95

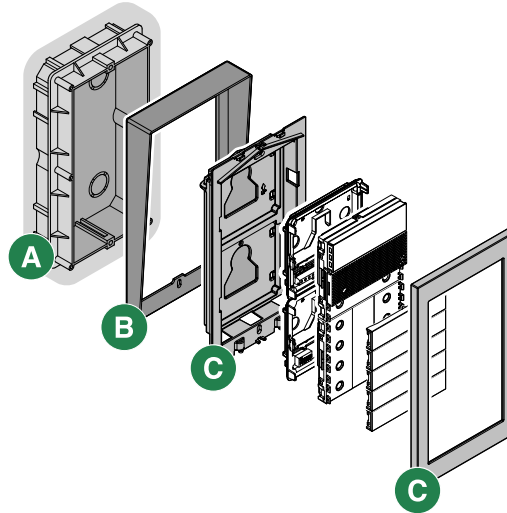
## HAUPTFUNKTIONEN

Türöffner	Ja
Anzahl der Hilfsrelais (Anz.)	2
Eingang für Taste lokaler Türöffner	Ja
Eingang für Anzeige „Tür offen“	Ja
Optische Anzeigen des Systemstatus	Ja
Akustische Anzeigen des Systemstatus	Ja
Sprachsynthese des Systemstatus	Ja

# Installation

Die Türstation ist in den Varianten zur Auf- und Unterputzmontage verfügbar:

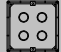
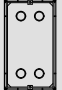


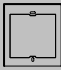

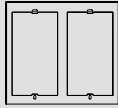


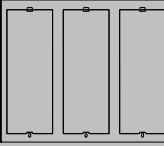
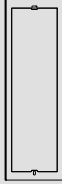




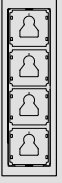
## Übersichtstabelle Unterputzmontage



A = Unterputzgehäuse

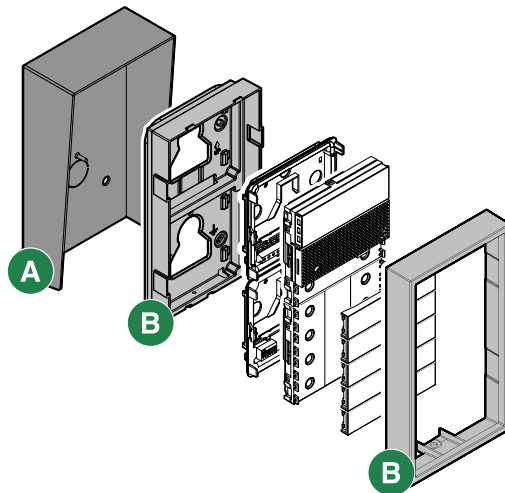
B = Regendach #

C = Unterputzrahmen mit Einfassung

Unterputzgehäuse	 3110/1 3110/1A	 3110/2 3110/2A	 3110/3 3110/3A		 3110/4 3110/4A			
Regendach	 UT9181	 UT9182	 UT9184H	 UT9183	 UT9186	 UT9189	 UT9184	 UT9188
Rahmen/Einfassung	 UT9161	 UT9162	 UT9163			 UT9164		

# Optional

## Übersichtstabelle Aufputzmontage



A = Regendach #

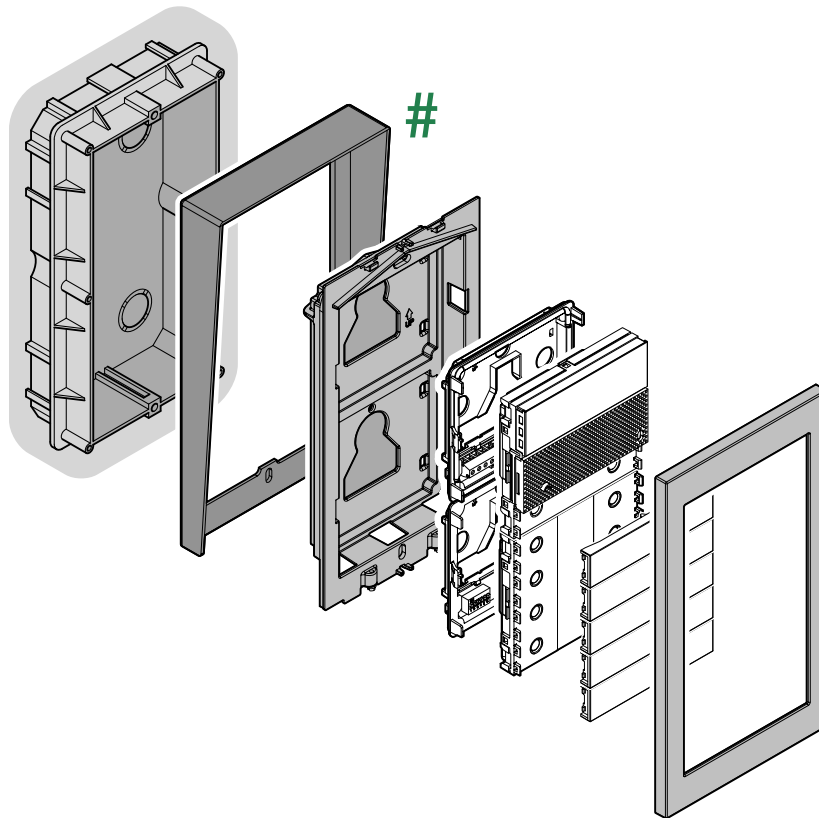
B = Aufputzgehäuse mit Einfassung

Regendach	UT9191	UT9192	UT9194H	UT9193	UT9196	UT9199	UT9194	UT9198
Gehäuse/Rahmen	UT9171	UT9172	UT9174H	UT9173	UT9176	UT9179	UT9174	UT9178

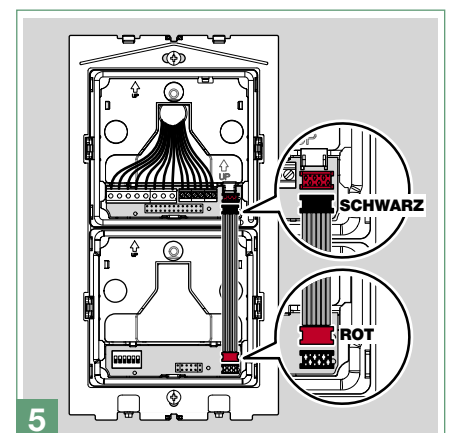
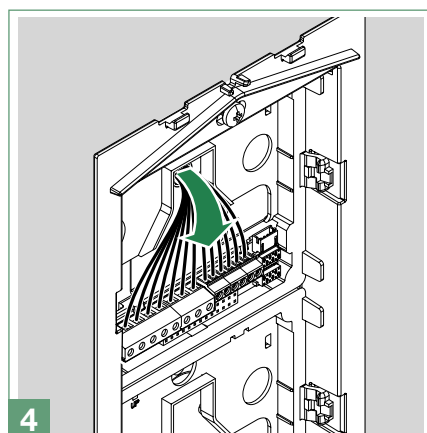
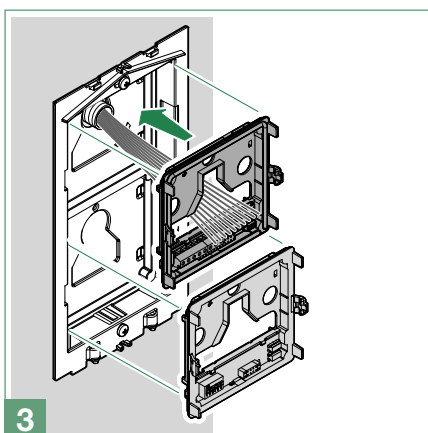
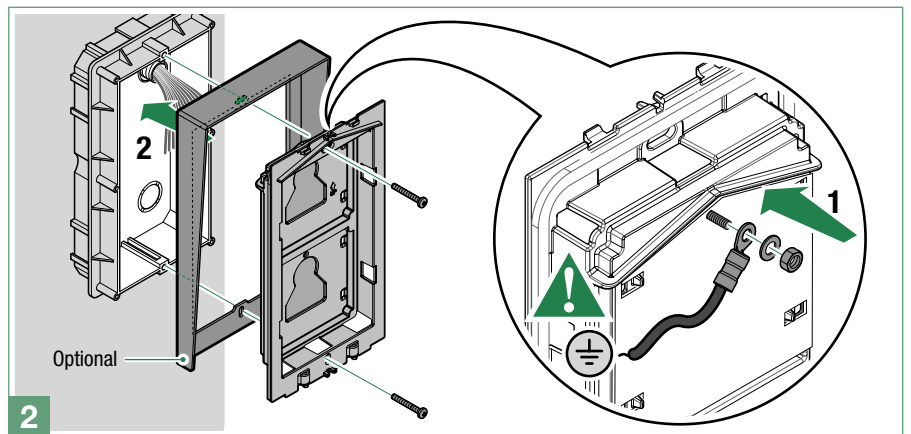
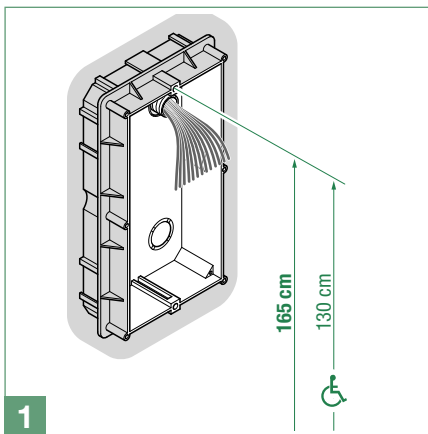
# Optional

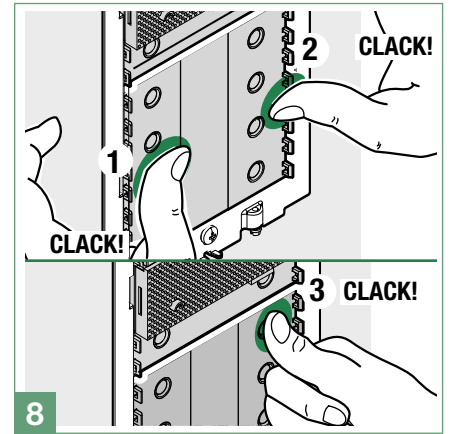
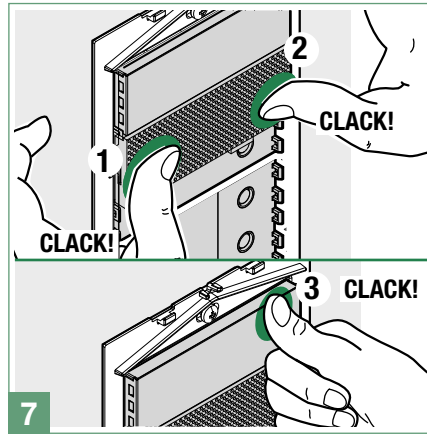
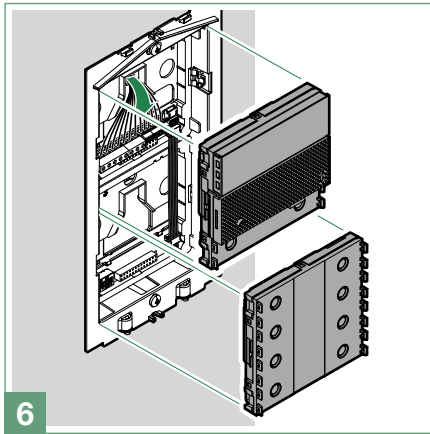


# Unterputzmontage



# Optional





**A** JOHN DOE ← MAX 0,2 mm

**B** ← MAX 0,2 mm

**C** + Art. UT9110

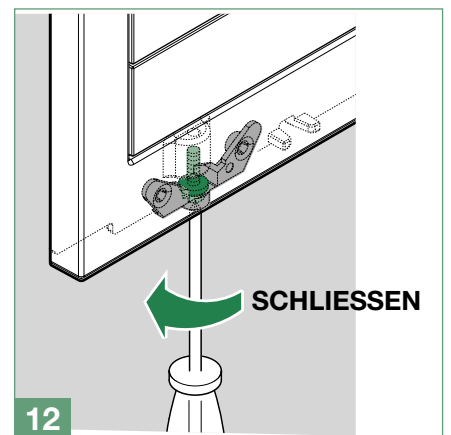
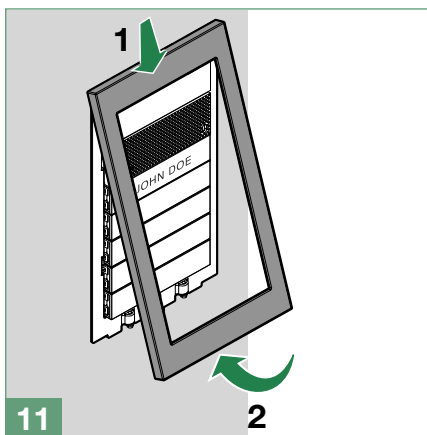
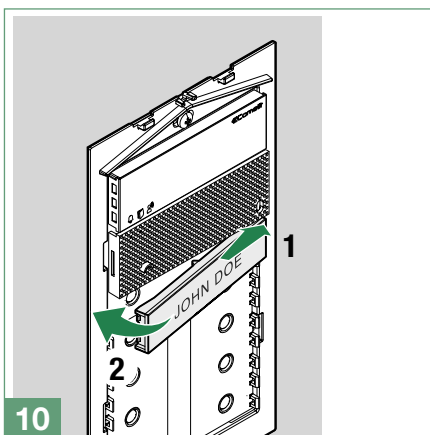
1

2

Die Taste verfügt über ein Namensschild, das direkt beschriftet werden **(A)**, oder auf das ein Aufkleber **(B)** angebracht werden kann.

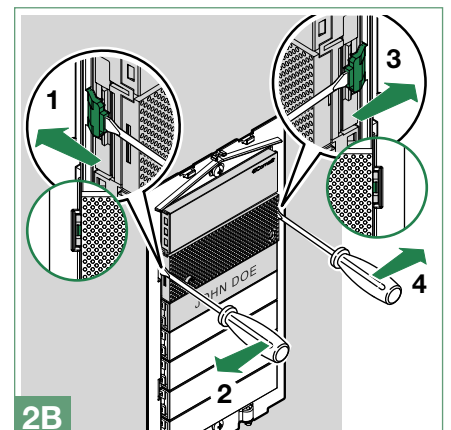
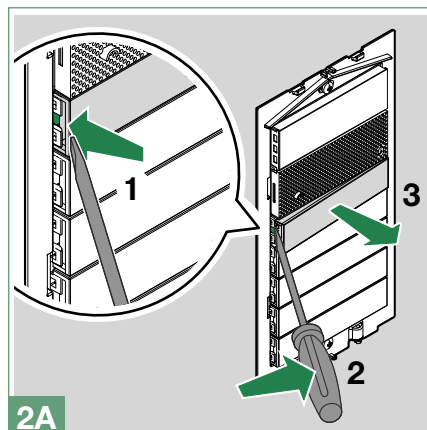
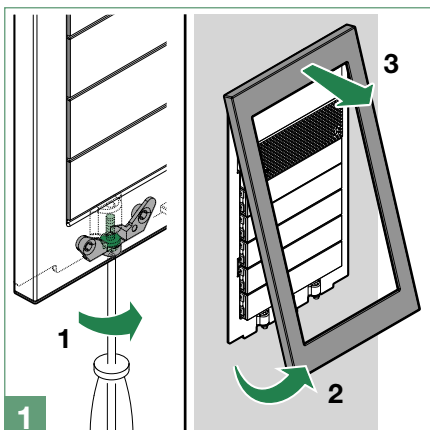
**Die Gesamtstärke von Namensschild + Aufkleber darf 0,2 mm nicht überschreiten.**

Es ist möglich, von [pro.comelitgroup.com](http://pro.comelitgroup.com) die PDF-Datei für den Druck der Namensschilder der Türstation herunterzuladen, unter Verwendung der vorgestanzten Etiketten **(C)**, die in unserem Katalog erhältlich sind (Art. UT9110 ★)

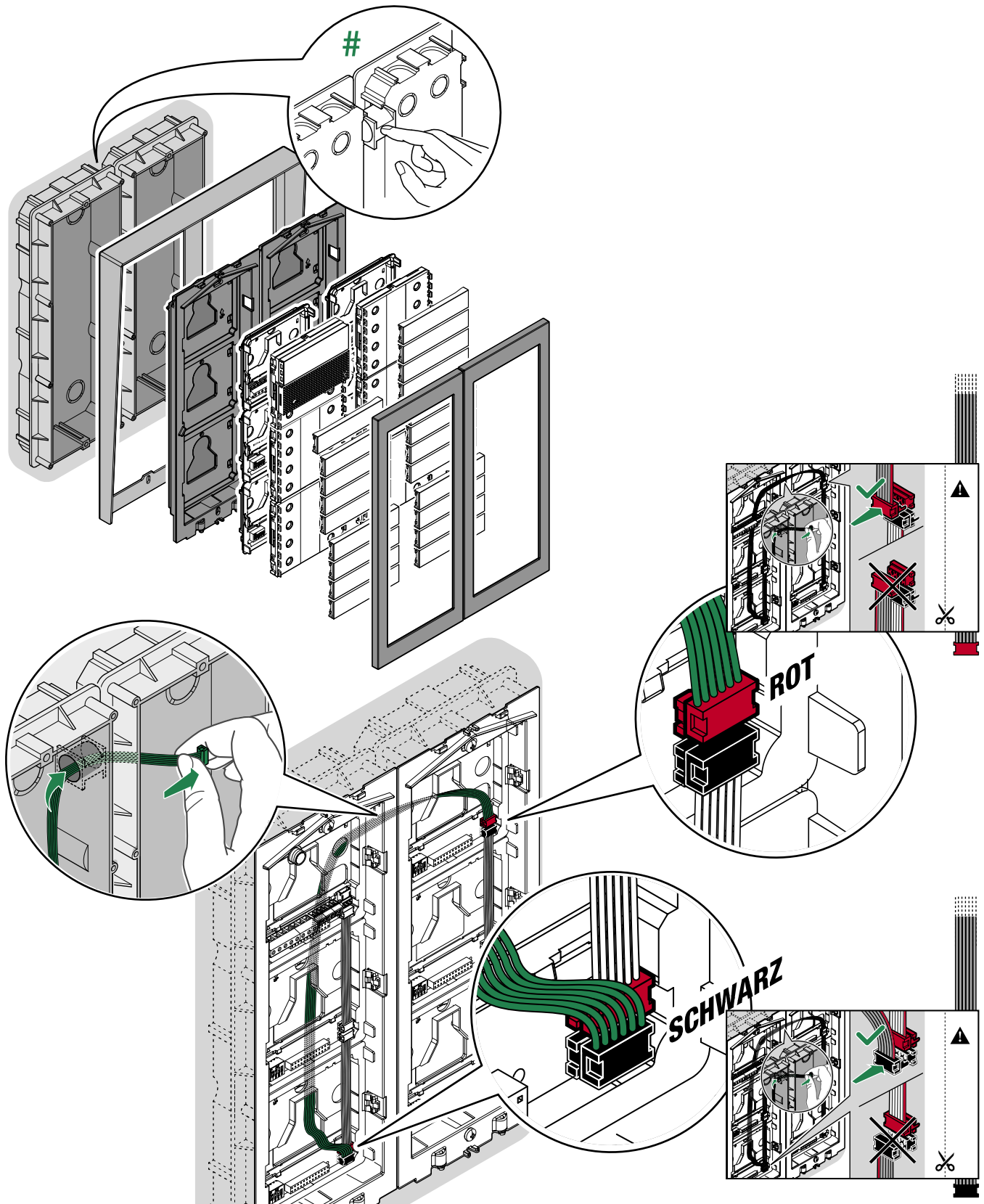


★ Das Kit Art. **UT9110** umfasst 5 Bögen mit vorgestanzten Etiketten für Namensschilder und 1 Bogen für das Info-Modul. Die Bögen sind aus Yupo-Material gefertigt, das maximale Transparenz und Witterungsbeständigkeit im Laufe der Zeit garantiert. Verwenden Sie zum Drucken der Etiketten die editierbare .pdf-Datei, die Sie kostenlos von der Website [pro.comelitgroup.com](http://pro.comelitgroup.com) herunterladen können

### Entfernung der Namensschilder (2A) /Modul (2B)

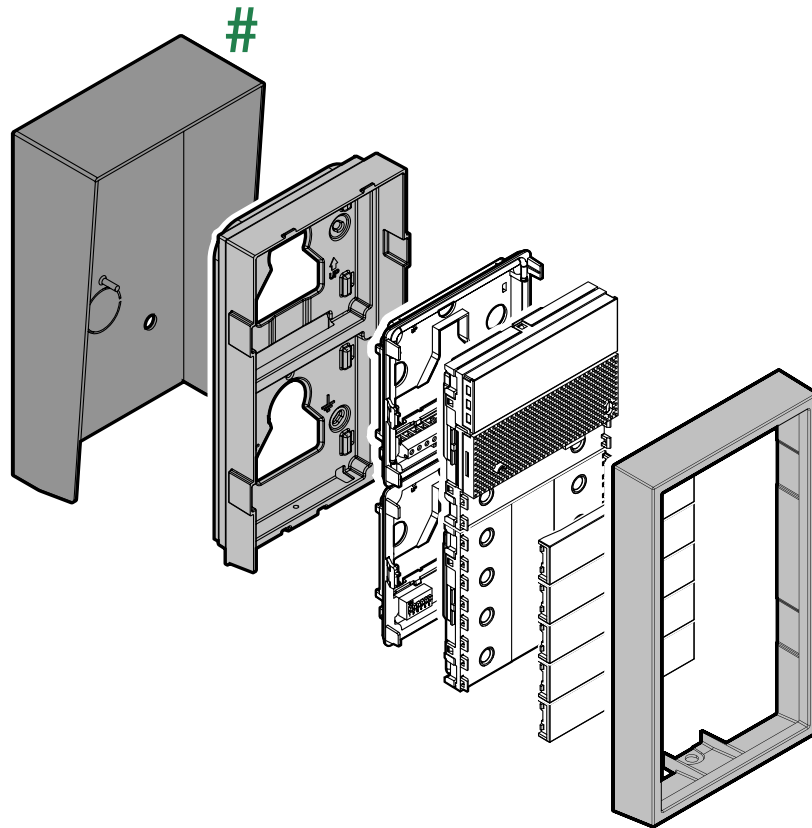


# Installation mit nebeneinander liegenden Gehäusen

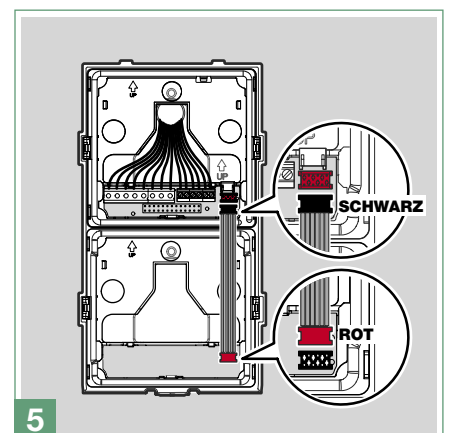
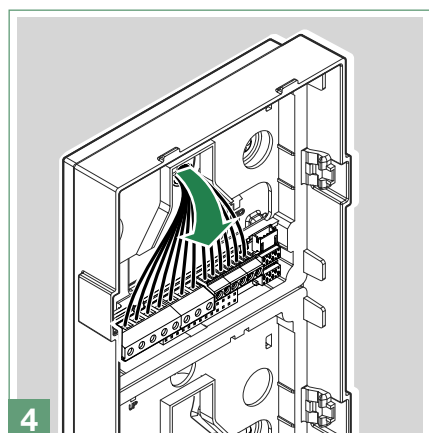
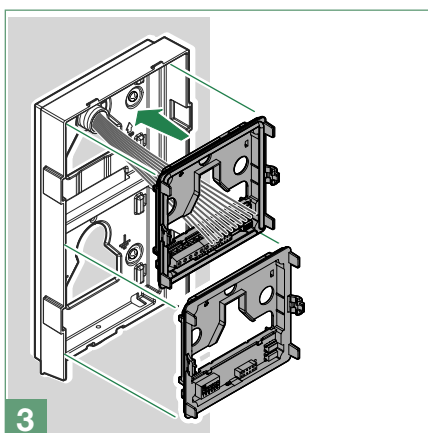
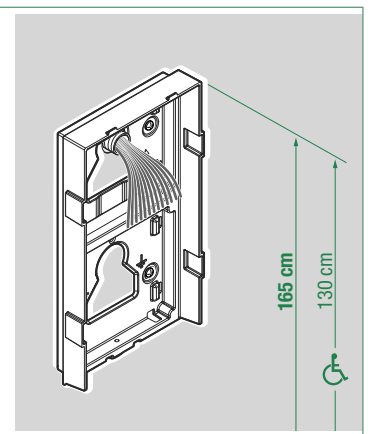
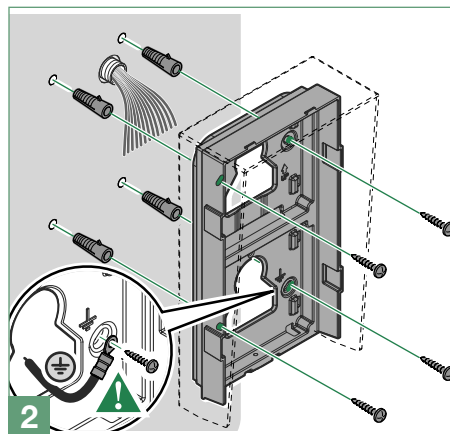
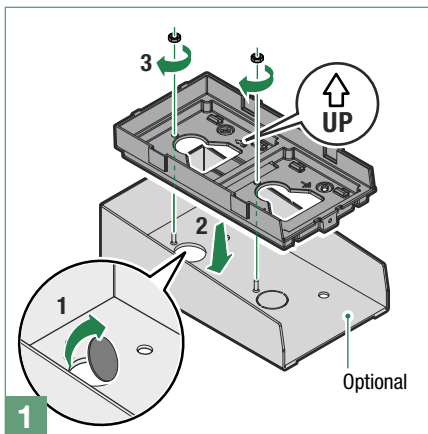


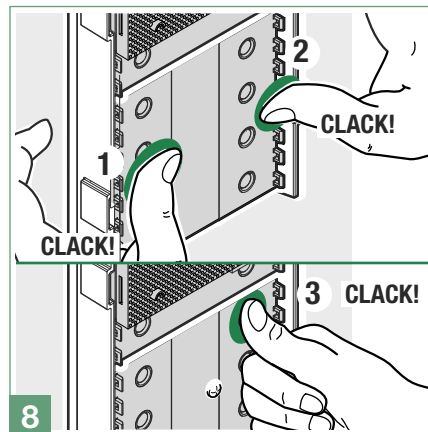
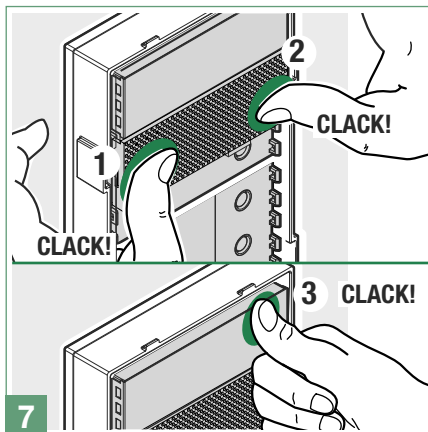
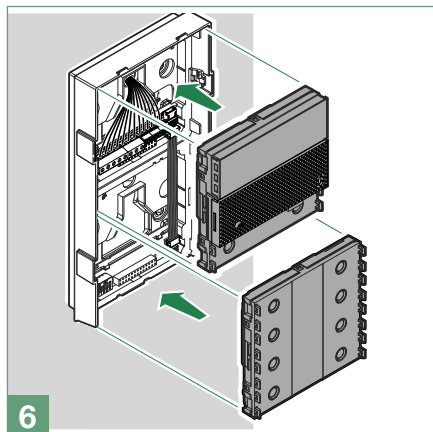
# Vor dem Einmauern der Gehäuse die Abstandhalter einsetzen.

# Aufputzmontage



# Optional

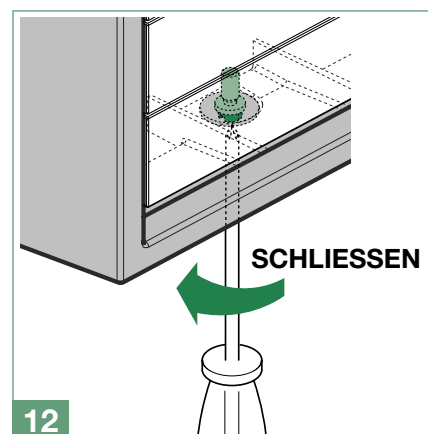
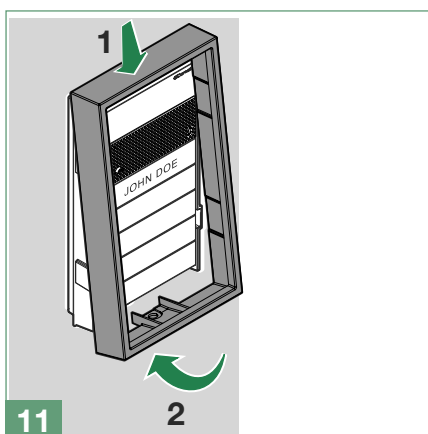
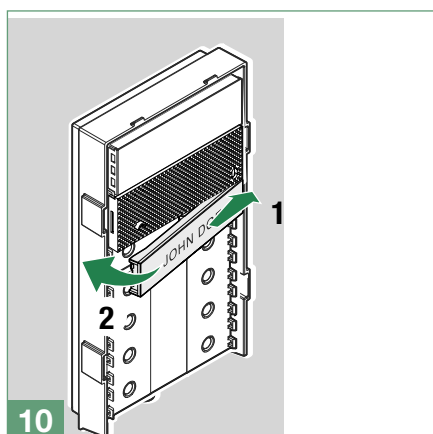




Die Taste verfügt über ein Namensschild, das direkt beschriftet werden (A), oder auf das ein Aufkleber (B) angebracht werden kann.

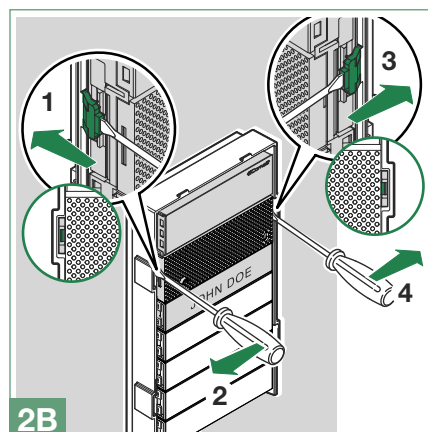
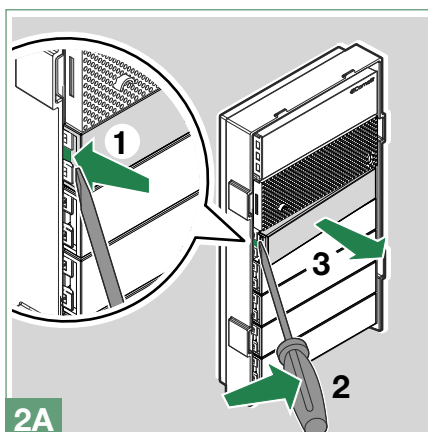
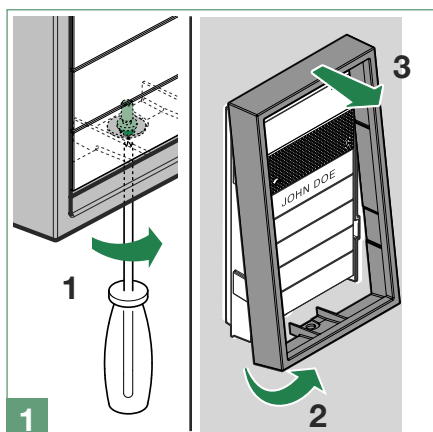
**Die Gesamtstärke von Namensschild + Aufkleber darf 0,2 mm nicht überschreiten.**

Es ist möglich, von [pro.comelitgroup.com](http://pro.comelitgroup.com) die PDF-Datei für den Druck der Namensschilder der Türstation herunterzuladen, unter Verwendung der vorgestanzten Etiketten (C), die in unserem Katalog erhältlich sind (Art. UT9110 ✳)

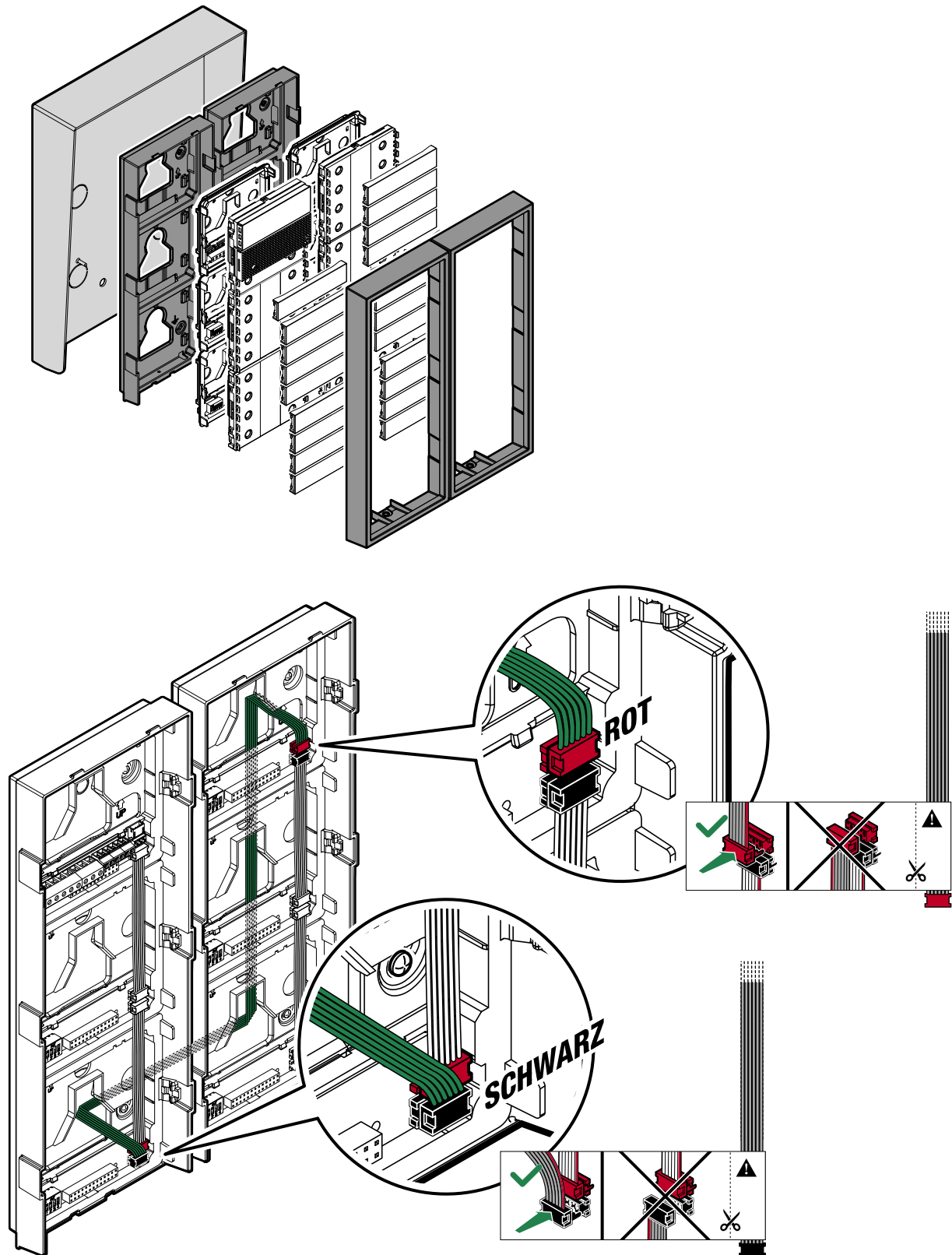


✳ Das Kit Art. **UT9110** umfasst 5 Bögen mit vorgestanzten Etiketten für Namensschilder und 1 Bogen für das Info-Modul. Die Bögen sind aus Yupo-Material gefertigt, das maximale Transparenz und Witterungsbeständigkeit im Laufe der Zeit garantiert. Verwenden Sie zum Drucken der Etiketten die editierbare .pdf-Datei, die Sie kostenlos von der Website [pro.comelitgroup.com](http://pro.comelitgroup.com) herunterladen können

### Entfernung der Namensschilder (2A) /Modul (2B)

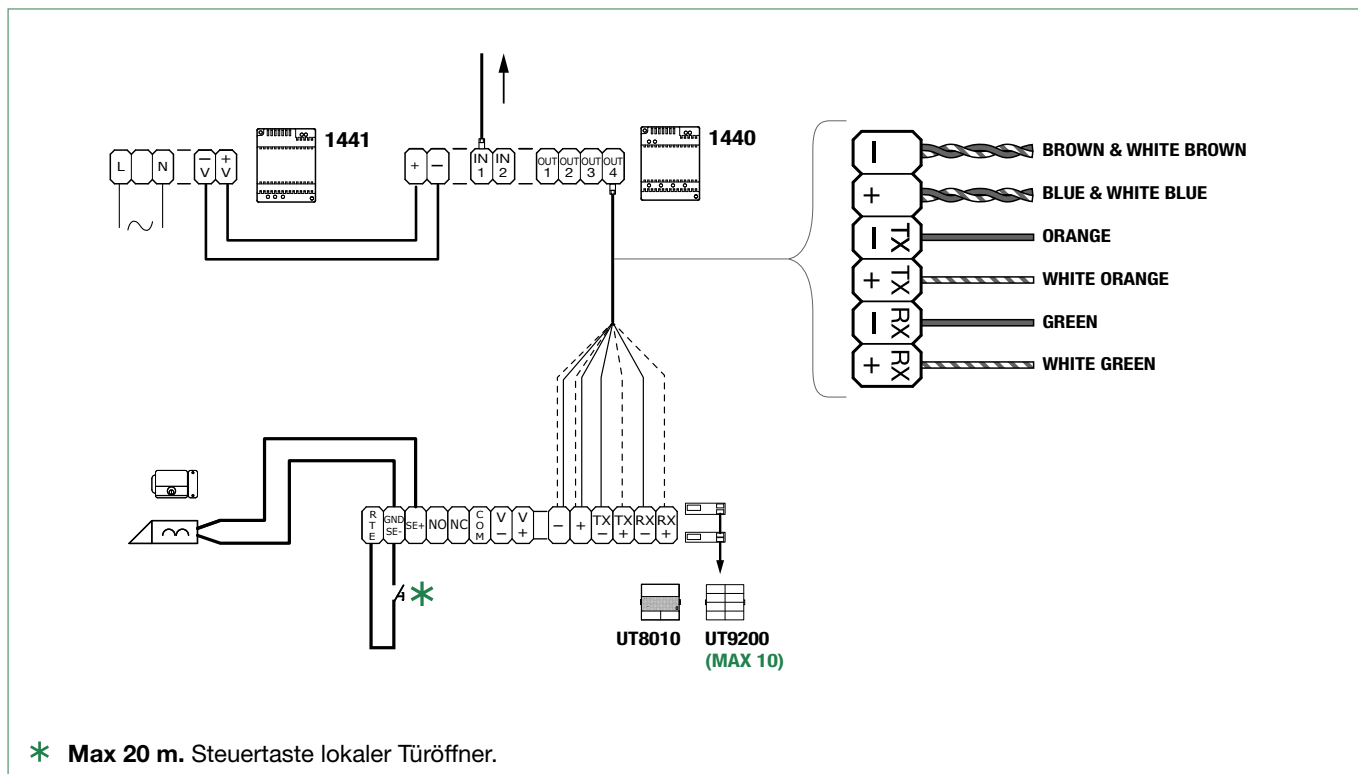


# Installation mit nebeneinander liegenden Gehäusen

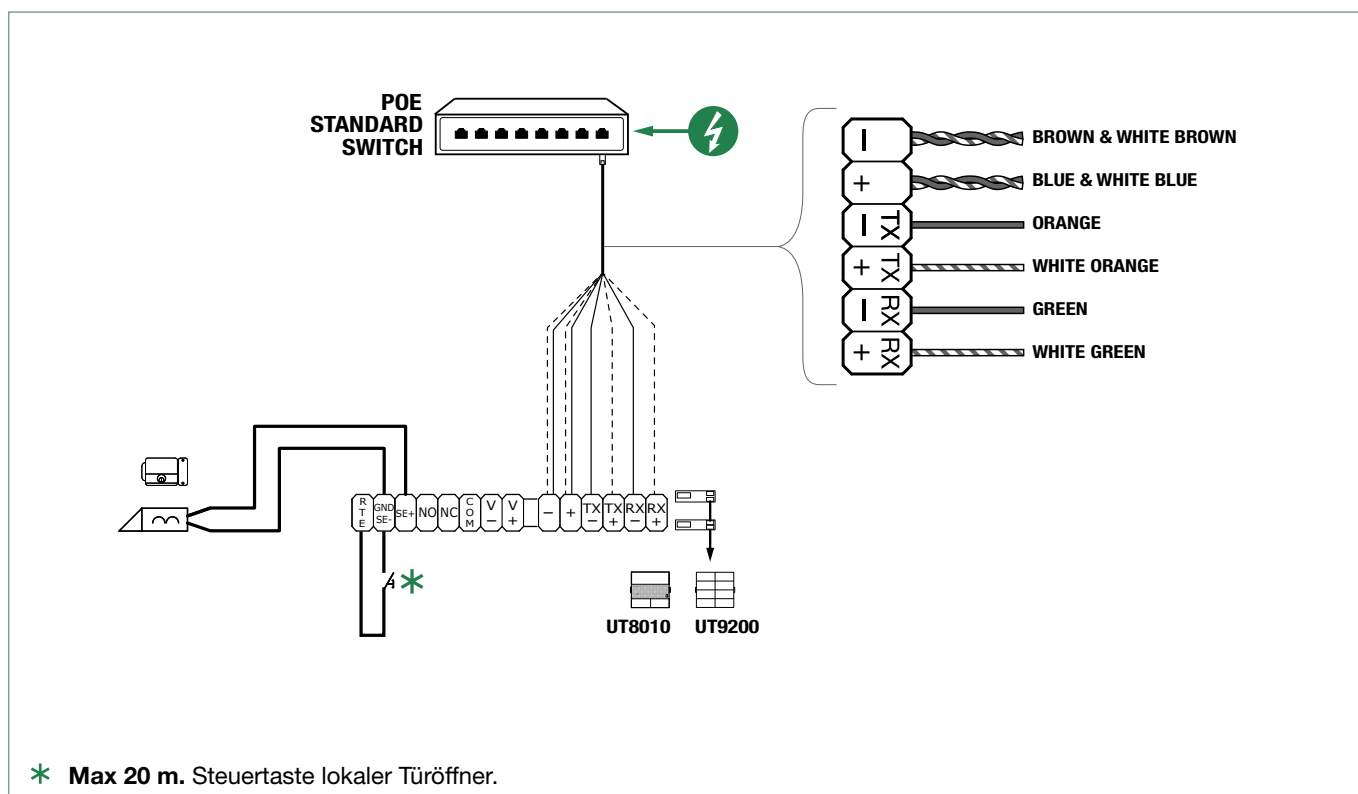


# Anschlüsse

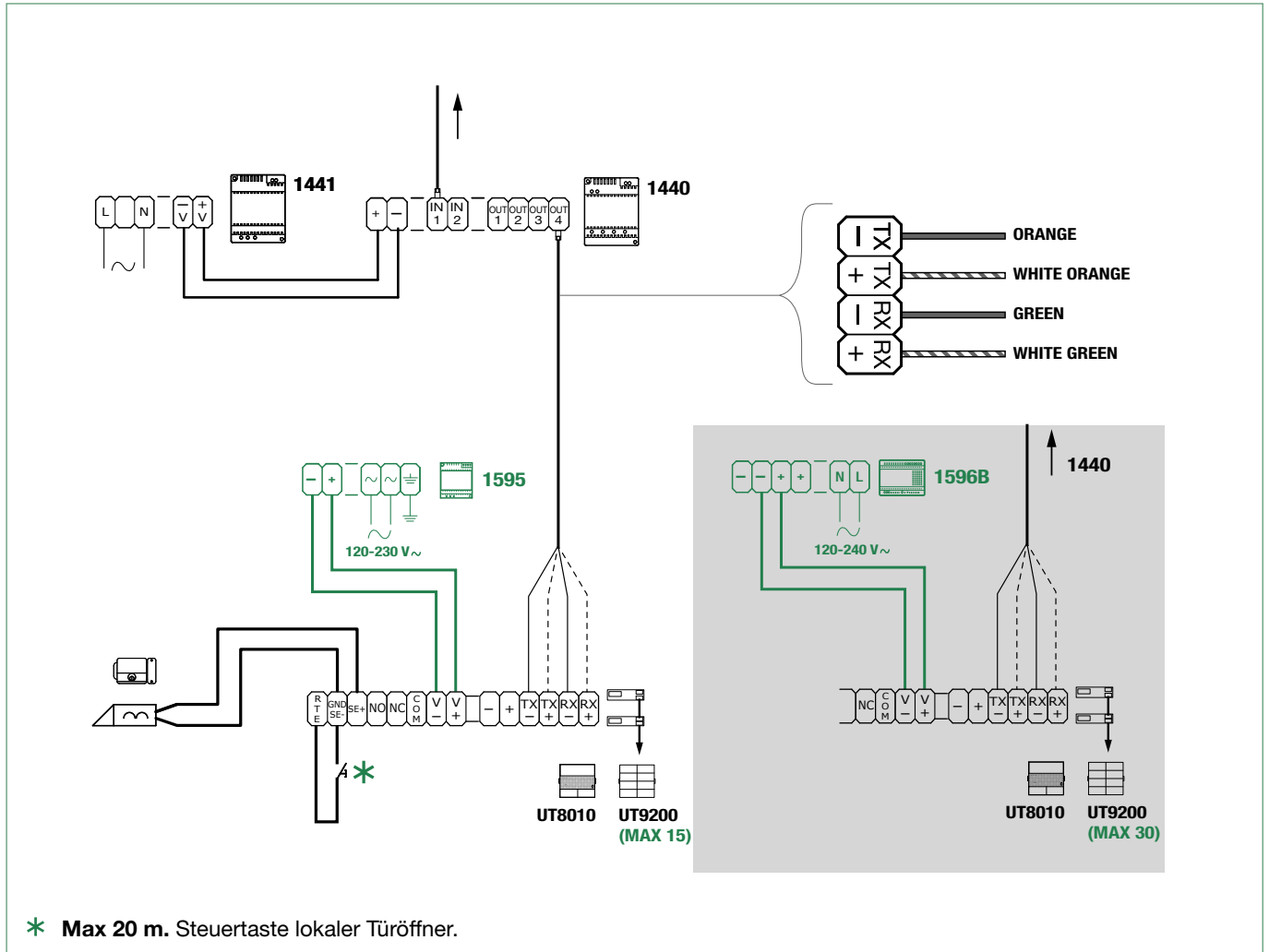
## Anschluss mit Spannungsversorgung vom Etagenabzweig 1440



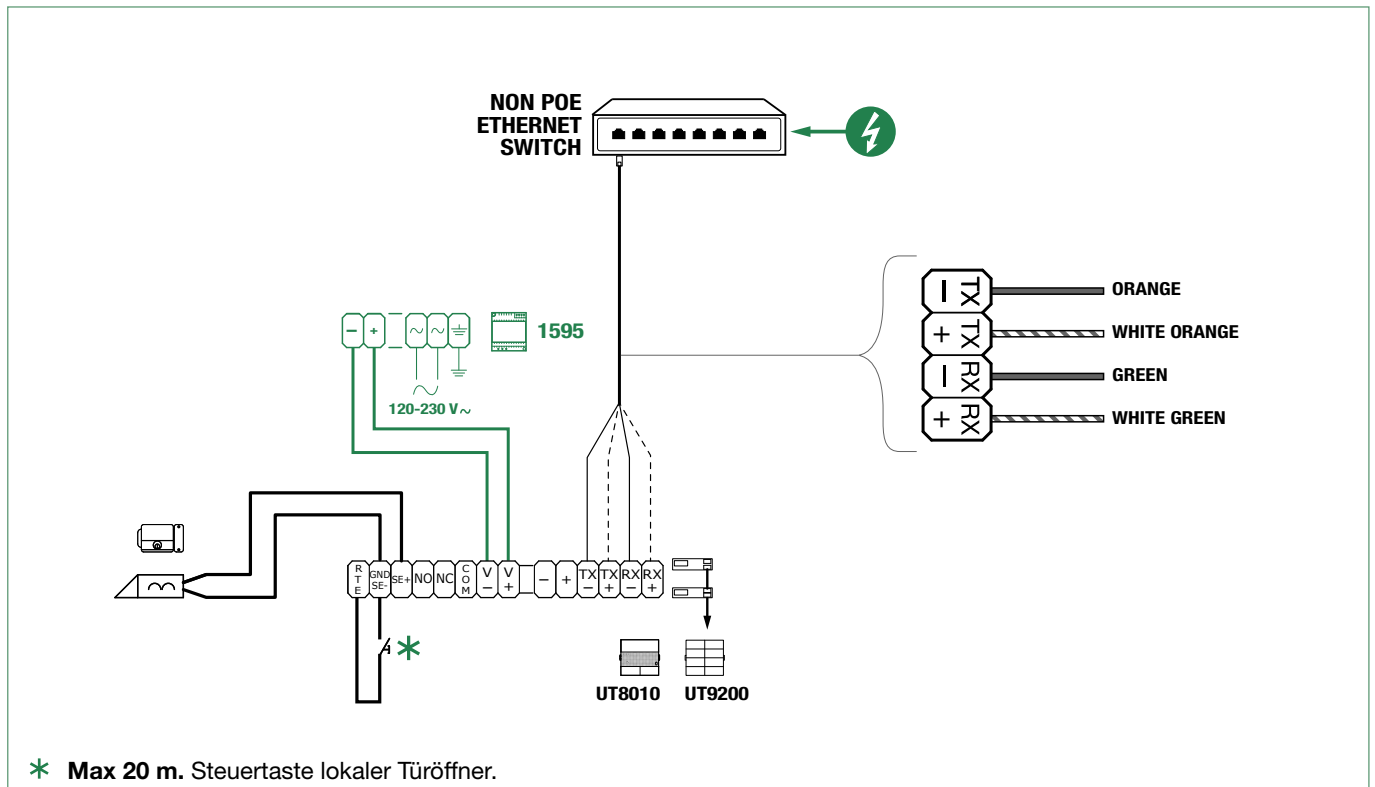
## Anschluss mit Spannungsversorgung vom Standard POE-Switch



## Anschluss mit separater Spannungsversorgung

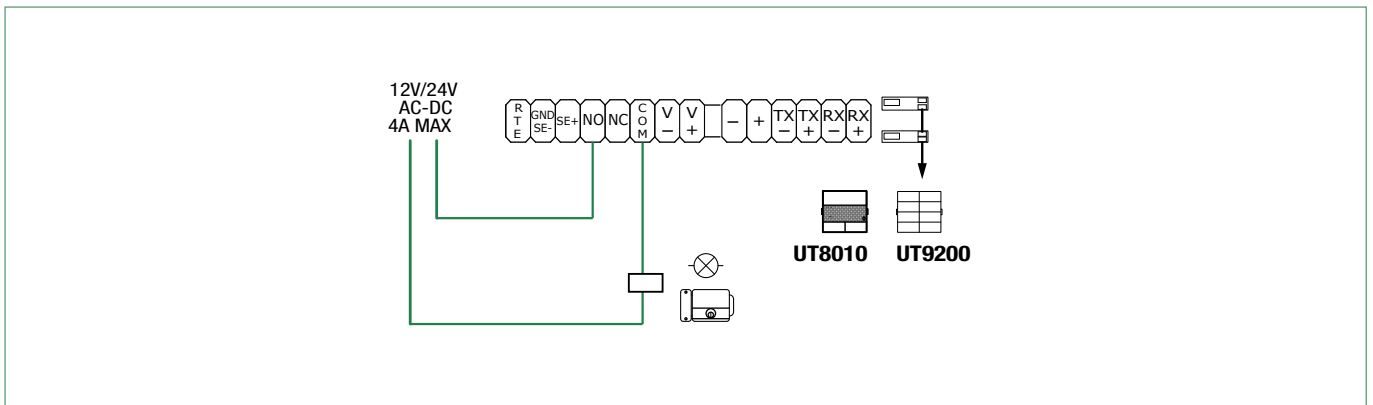


## Anschluss mit separater Spannungsversorgung und Switch ohne PoE

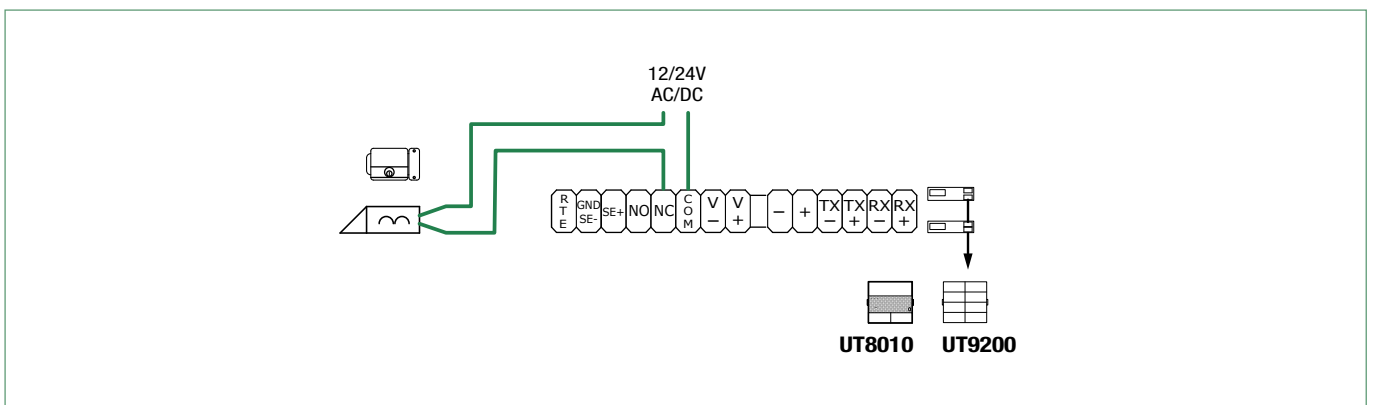




### Variante für den Einsatz des Relais der Außensprechstelle



### Variante mit Sicherheitsschloss



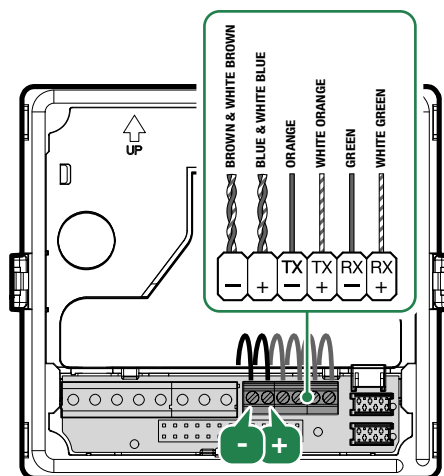
# Anschlüsse der Module

Maximal verfügbare Leistung für die Module je nach Art der Spannungsversorgung.

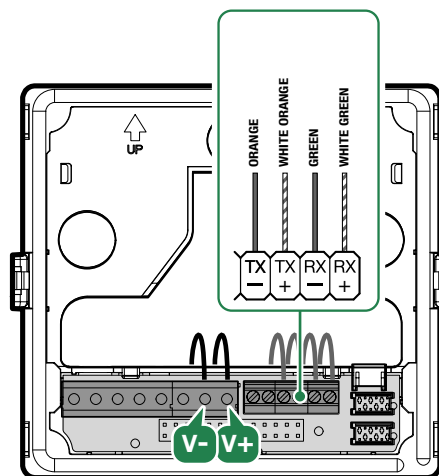


Spannungsversorgung	Maximal verfügbare Leistung [W]
Standard-PoE	5
PoE mit 1440	5
1595	7,5
1596B	15

**A** Spannungsversorgung vom Etagenabzweig Art. 1440 oder vom Standard-PoE



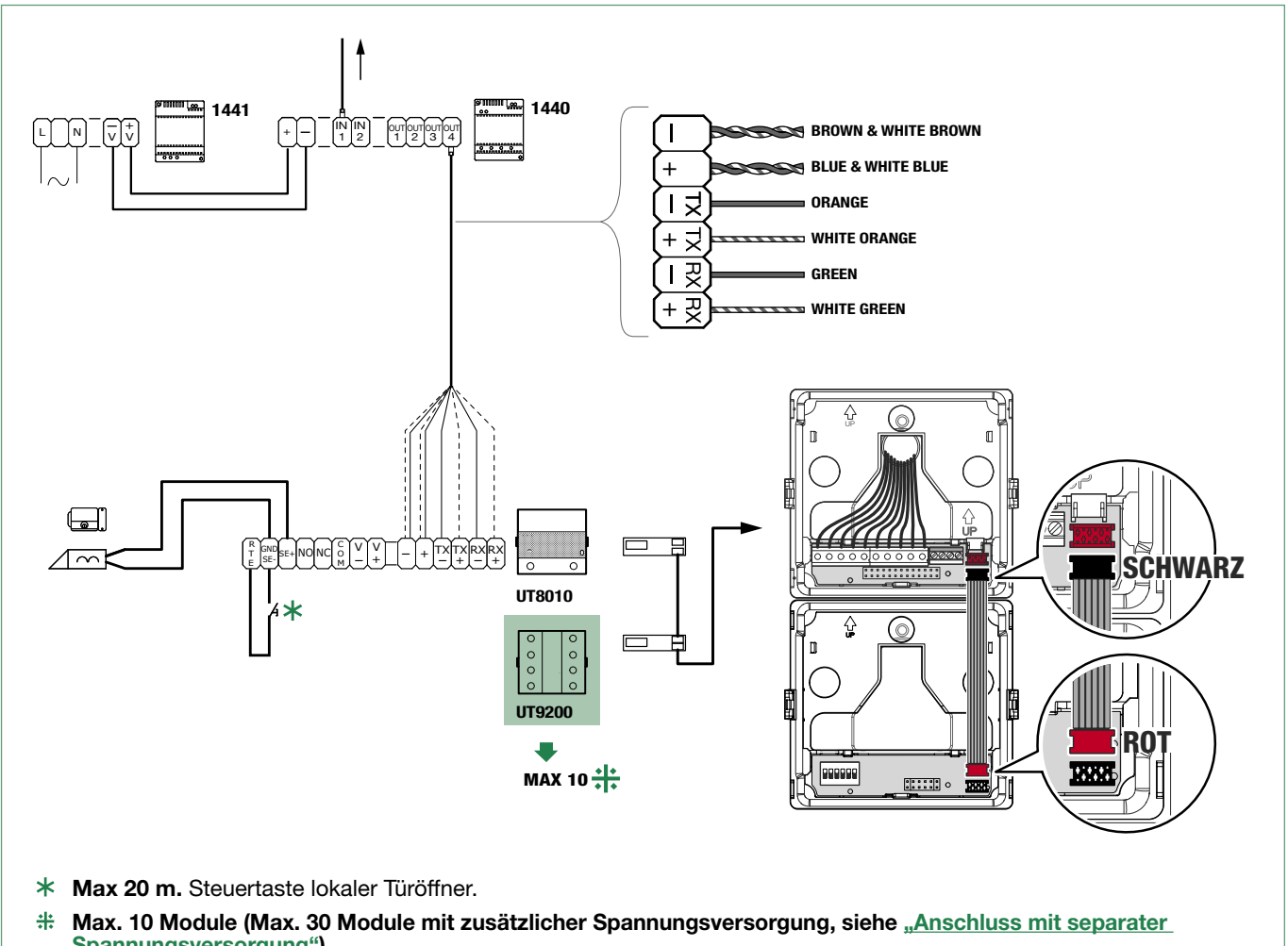
**B** Spannungsversorgung mit Zusatznetzteil Art 1595 oder Art. 1596B



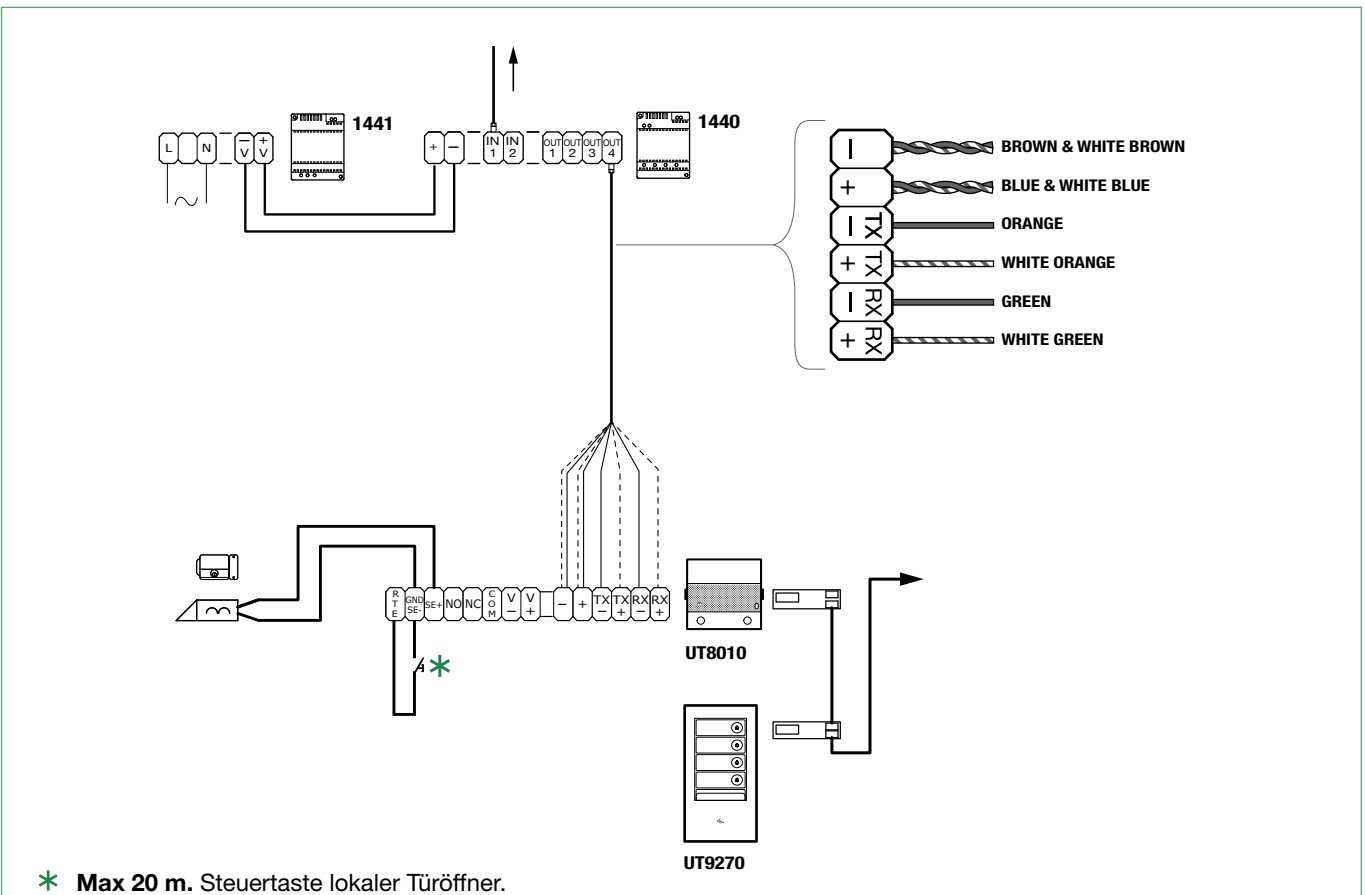
## Verbrauchstabelle der Module der Außen-Türstation

Code		Leistungsaufnahme W	
UT9200	Modul für Ruftasten	0,5	
UT9240	Namensschild	0,5	
UT9240M	Metall-Namensschild	0,5	
UT9279M	Modul der numerischen Tastatur	4,5	Mit 2 gleichzeitig aktiven bistabilen Relais
UT9310M	Modul magnetische Induktionsschleife	9,4	Erfordert immer ein Zusatznetzteil
UT9270	Touchscreenmodul	5,5	

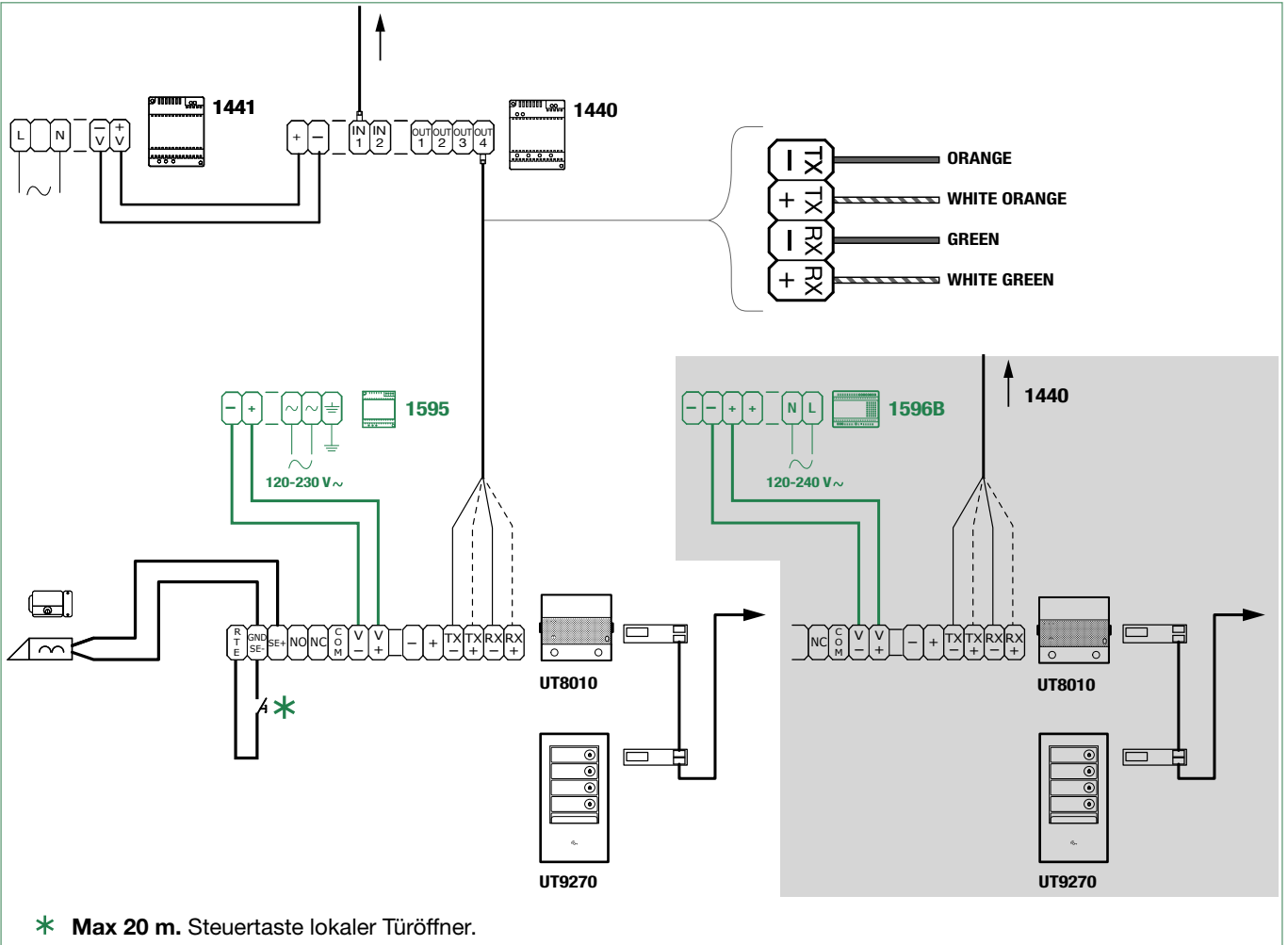
**Anschluss Tastenmodule Art. UT9200**



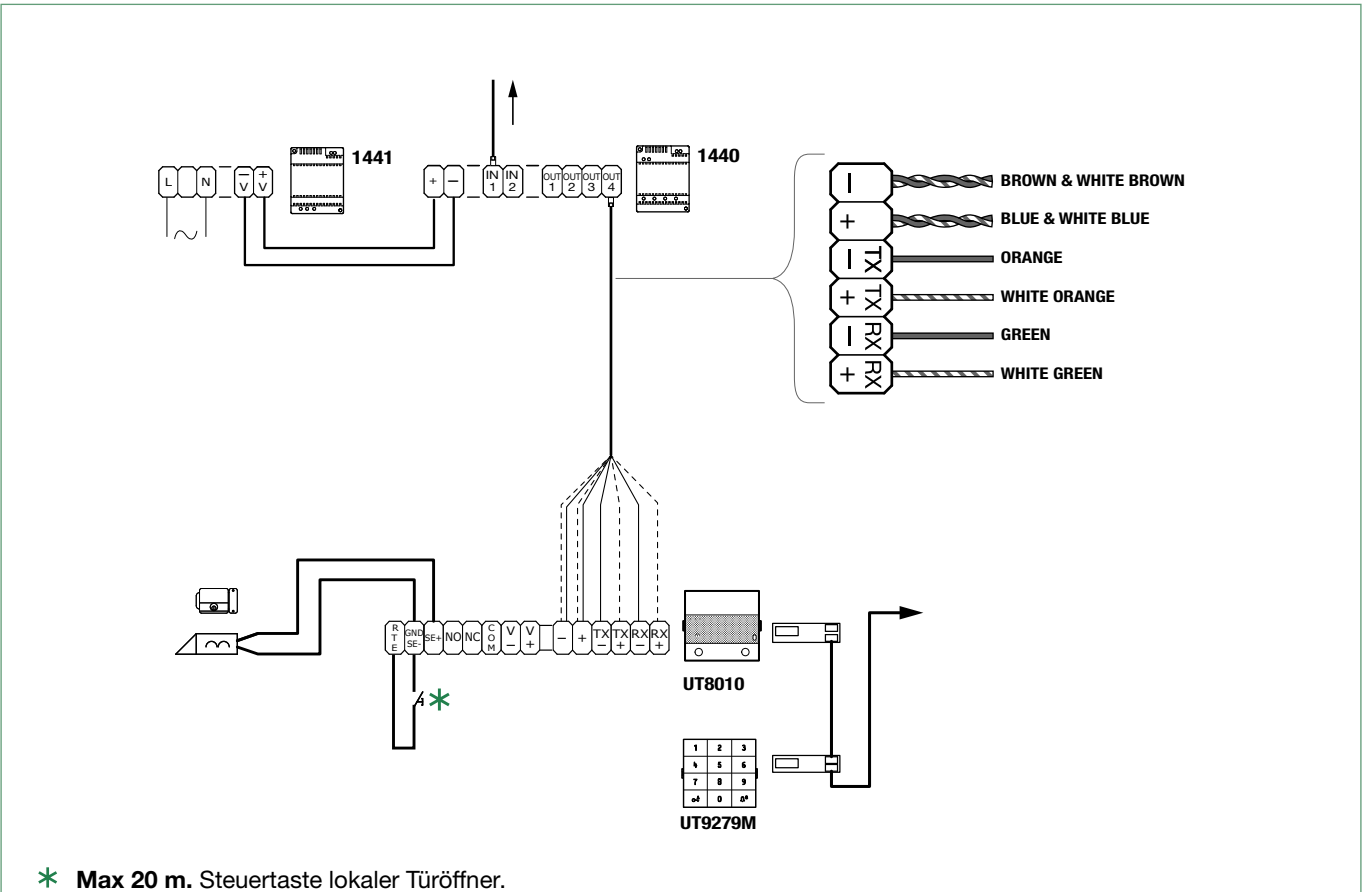
**Anschluss Touchscreen-Modul Art. UT9270**



## Anschluss Touchscreen-Modul Art. UT9270 mit Zusatznetzteil



## Anschluss numerisches Tastenmodul Art. UT9279M



# Programmierung

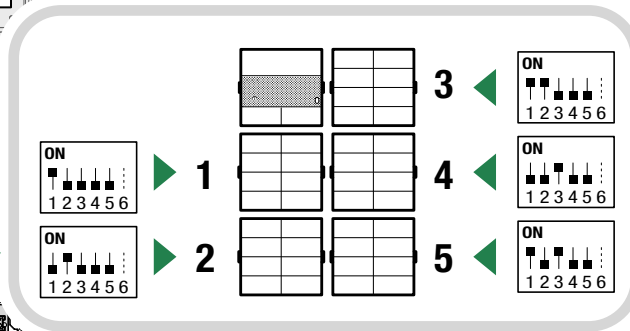
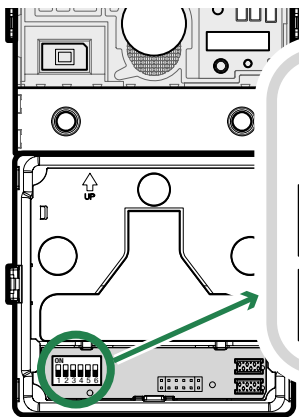
Für eine korrekte Programmierung folgen Sie der Reihe nach den folgenden Schritten

- I. Adressierung der Tastenmodule (siehe „[Adressierung der Tastenmodule](#)“)
- II. Konfigurierung der ViP-Adresse des UT8010-Moduls über den ViP-Manager (siehe „[Programmierung über ViP-Manager](#)“)
- III. Programmierung der ViP-Rufadressen vom ViP-Manager (siehe „[Programmierung über ViP-Manager](#)“)

## Adressierung der Tastenmodule

**DIP 1-5:** Adressierung Ruftasten-Modul (siehe TAB. A)

Durch die Adressierung der Ruftasten-Module müssen bei einem Austausch die Tastenadressen nicht neu programmiert werden. Es genügt, dem neuen Modul dieselbe Adresse des vorherigen Moduls zuzuweisen.



**TAB. A**

cod	DIP ON
1	1 12 3,4 23 1,2,3,5
2	2 13 1,3,4 24 4,5
3	1,2 14 2,3,4 25 1,4,5
4	3 15 1,2,3,4 26 2,4,5
5	1,3 16 5 27 1,2,4,5
6	2,3 17 1,5 28 3,4,5
7	1,2,3 18 2,5 29 1,3,4,5
8	4 19 1,2,5 30 2,3,4,5
9	1,4 20 3,5 31 1,2,3,4,5
10	2,4 21 1,3,5
11	1,2,4 22 2,3,5

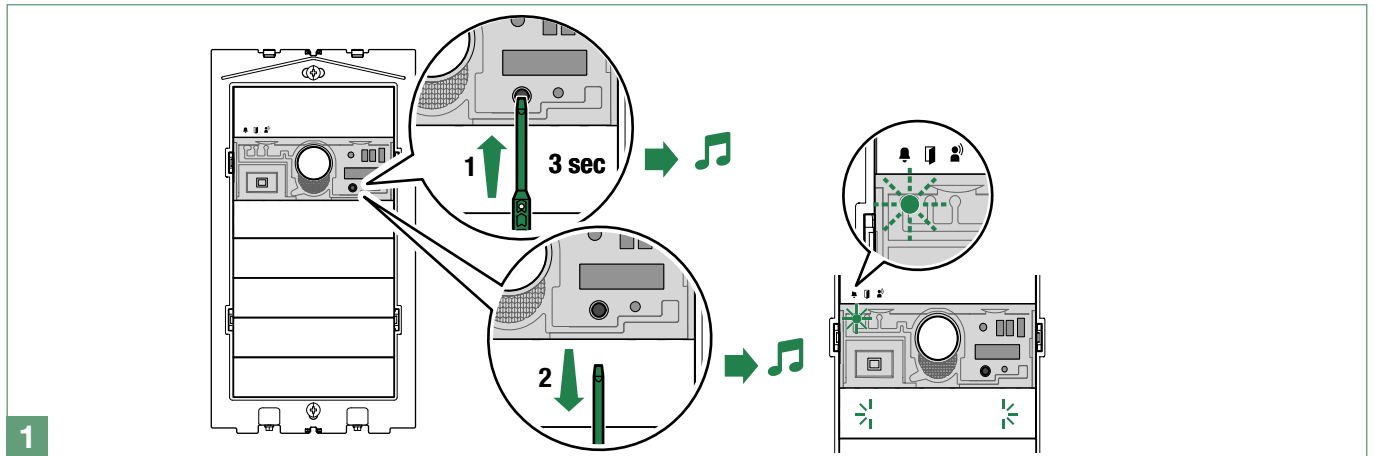
## Erstes Einschalten oder Neustart

Beim Start des Moduls (circa 30 Sek.):

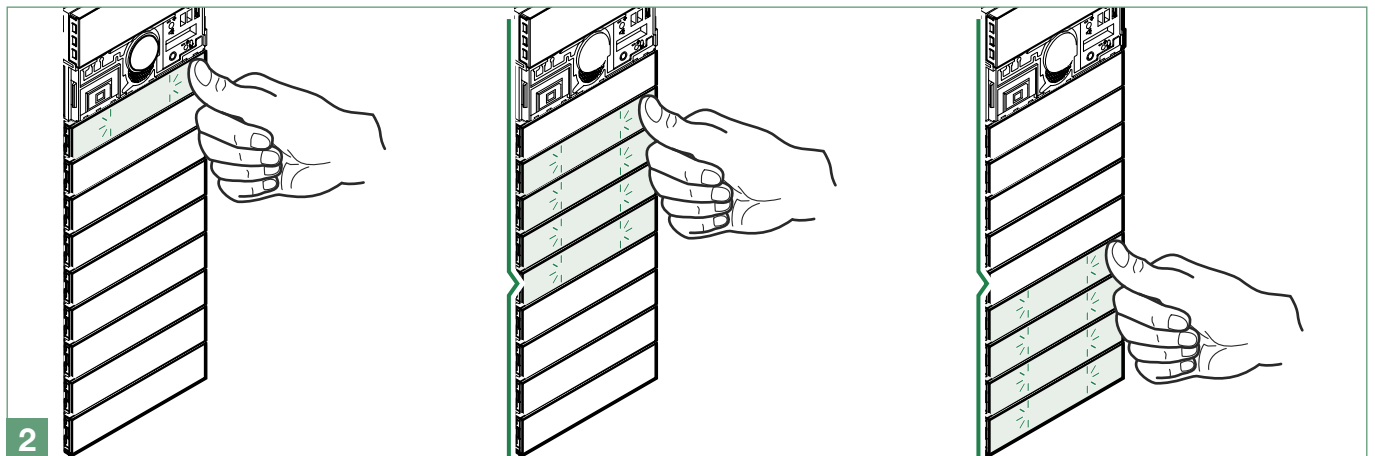
- ▶ Die Hintergrundbeleuchtung der Tasten schaltet sich ein
- ▶ Die rote LED blinkt
- » Nach dem Start erlischt die rote LED und die Hintergrundbeleuchtung verhält sich wie konfiguriert.

## Einstellung der Helligkeitsintensität der Tasten-LEDs

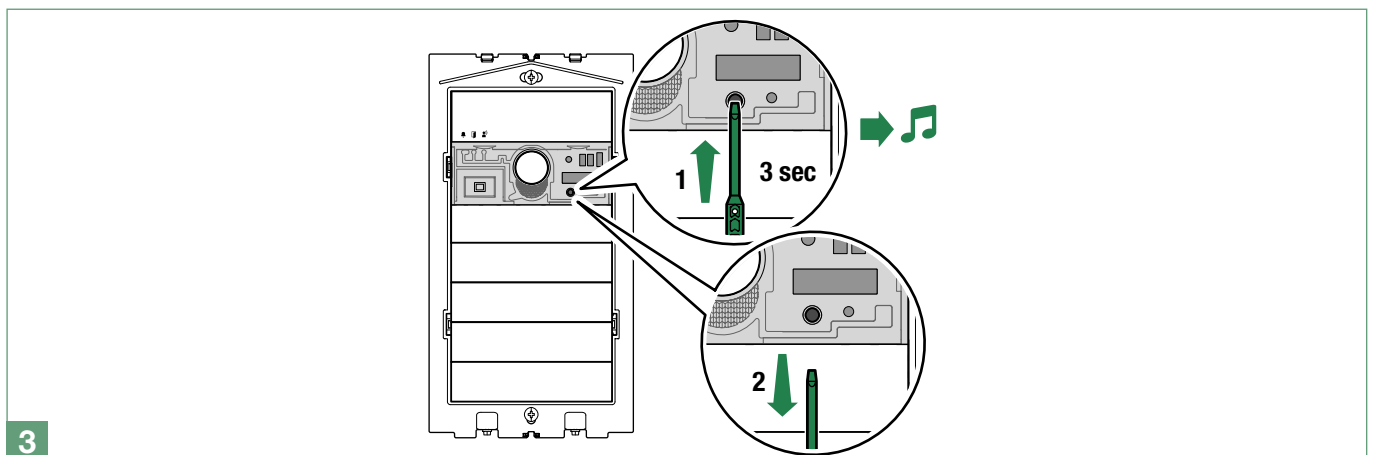
1. Die Taste für 3 Sek. drücken, bis ein Piepton zu hören ist. Die Taste loslassen.
  - » Bei erfolgreich abgeschlossenem Vorgang ertönt ein Bestätigungston, die rote LED blinkt und die Hintergrundbeleuchtung der Tasten leuchtet.
  - » Wenn das Gerät im Fehlerzustand ist, ertönt ein Fehlerton.



2. Pro Modul wiederholt eine Taste drücken, um die Lichtintensität der Tasten individuell zu variieren.

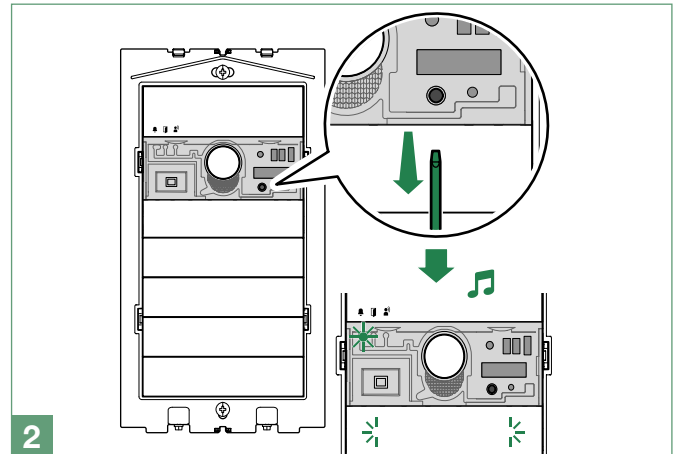
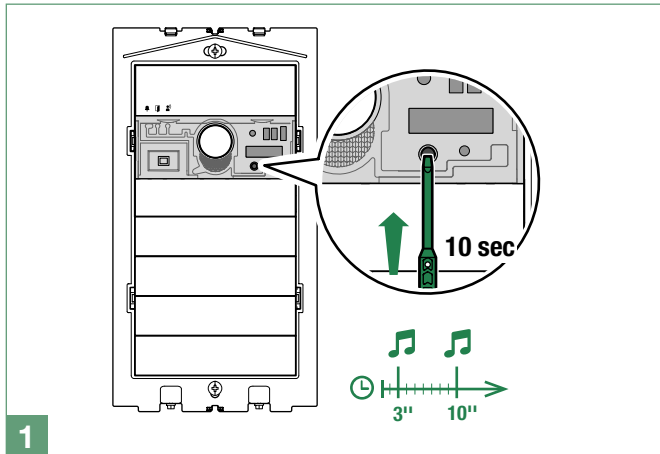


3. Um den Programmierungsmodus zu verlassen, die Taste für 3 Sek. drücken, bis ein Piepton zu hören ist. Die Taste loslassen.



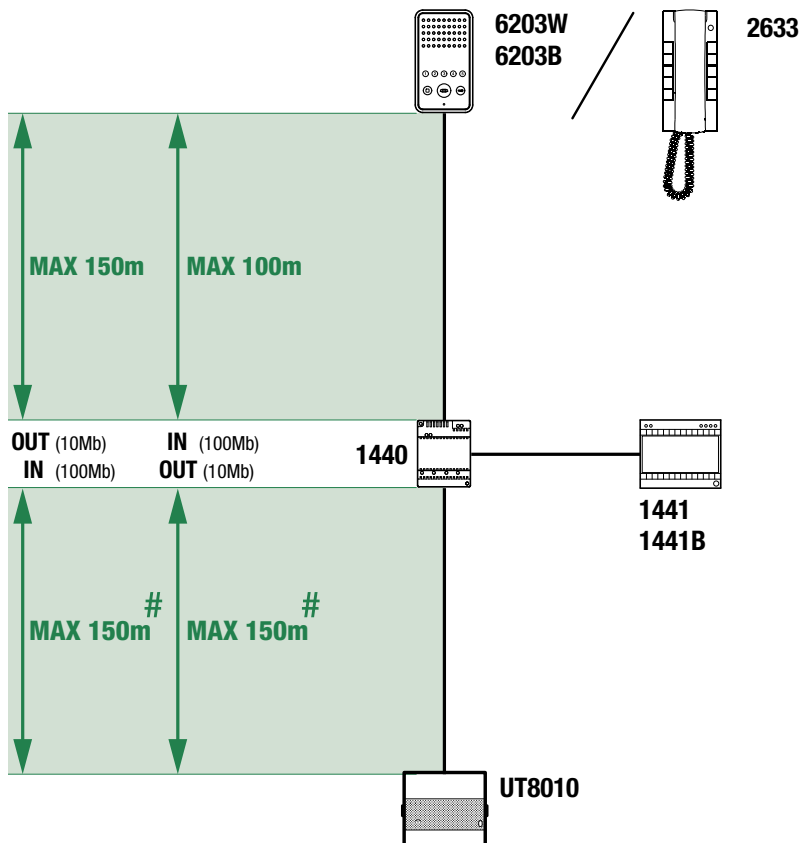
## Zurücksetzen auf Werkseinstellungen

1. Die Reset-Taste für 10 Sek. drücken:
  - » nach 3 Sek. ertönt ein Piepton
  - » nach 10 Sek. ertönt ein zweiter Piepton
2. Die Reset-Taste loslassen
  - » Bei erfolgreich abgeschlossenem Vorgang ertönt ein Bestätigungston; für die Dauer des Gerätestarts blinkt die rote LED und die Hintergrundbeleuchtung der Tasten leuchtet.
  - » Wenn das Gerät im Fehlerzustand ist, ertönt ein Fehlerton.



## Anschlussabstände

# Erfolgt die Stromversorgung des Art. UT8010 direkt über einen Standard POE-Switch von Drittanbietern, reduziert sich die maximale Entfernung auf 100 m.



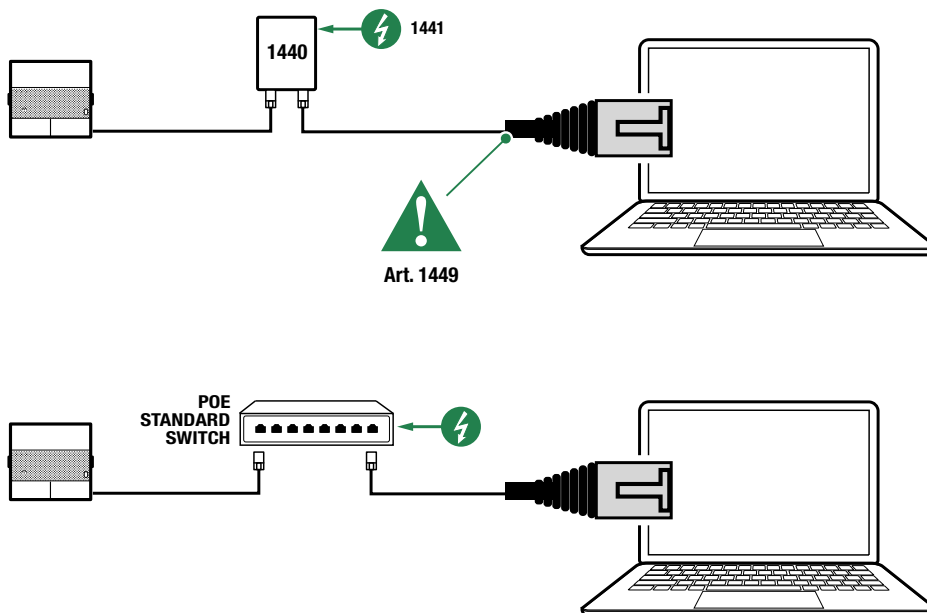
# Programmierung über ViP-Manager

Alle Gerätekonfigurationen (außer der Adressierung der Tastenmodule) können über einen PC und die Konfigurationssoftware ViP-Manager vorgenommen werden, die kostenlos unter [pro.comelitgroup.com](http://pro.comelitgroup.com) heruntergeladen werden kann.

## Zum Beispiel:

- Programmierung der Rufadressen der Tasten
- Aktivierung von audiovisuellen Anzeigen
- Einstellung der Hintergrundbeleuchtung und der Aktivierungsschwelle des Dämmerungssensors
- Einstellen der Lautstärke (Lautsprecher, Mikrofon, Sprachmitteilungen, usw.)
- Einstellung der Funktionen, die dem RTE-Eingang zuzuordnen sind (Türöffner, Prioritätsanrufe, Relaisansteuerung, usw.)
- Einstellung der Aktivierungen, die dem SE-Ausgang und Relaisausgang des Moduls zuweisbar sind

## Verfügbare Verbindungen für die Programmierung über ViP-Manager





CERTIFIED MANAGEMENT SYSTEMS



[www.comelitgroup.com](http://www.comelitgroup.com)

Via Don Arrigoni, 5 - 24020 Rovetta (BG) - Italy

The Comelit logo, consisting of a green diamond-shaped icon followed by the word 'Comelit' in a bold, sans-serif font, with a registered trademark symbol. Below it, the tagline 'Passion. Technology. Design.' is written in a smaller, lighter font.

**Comelit**<sup>®</sup>  
Passion. Technology. Design.