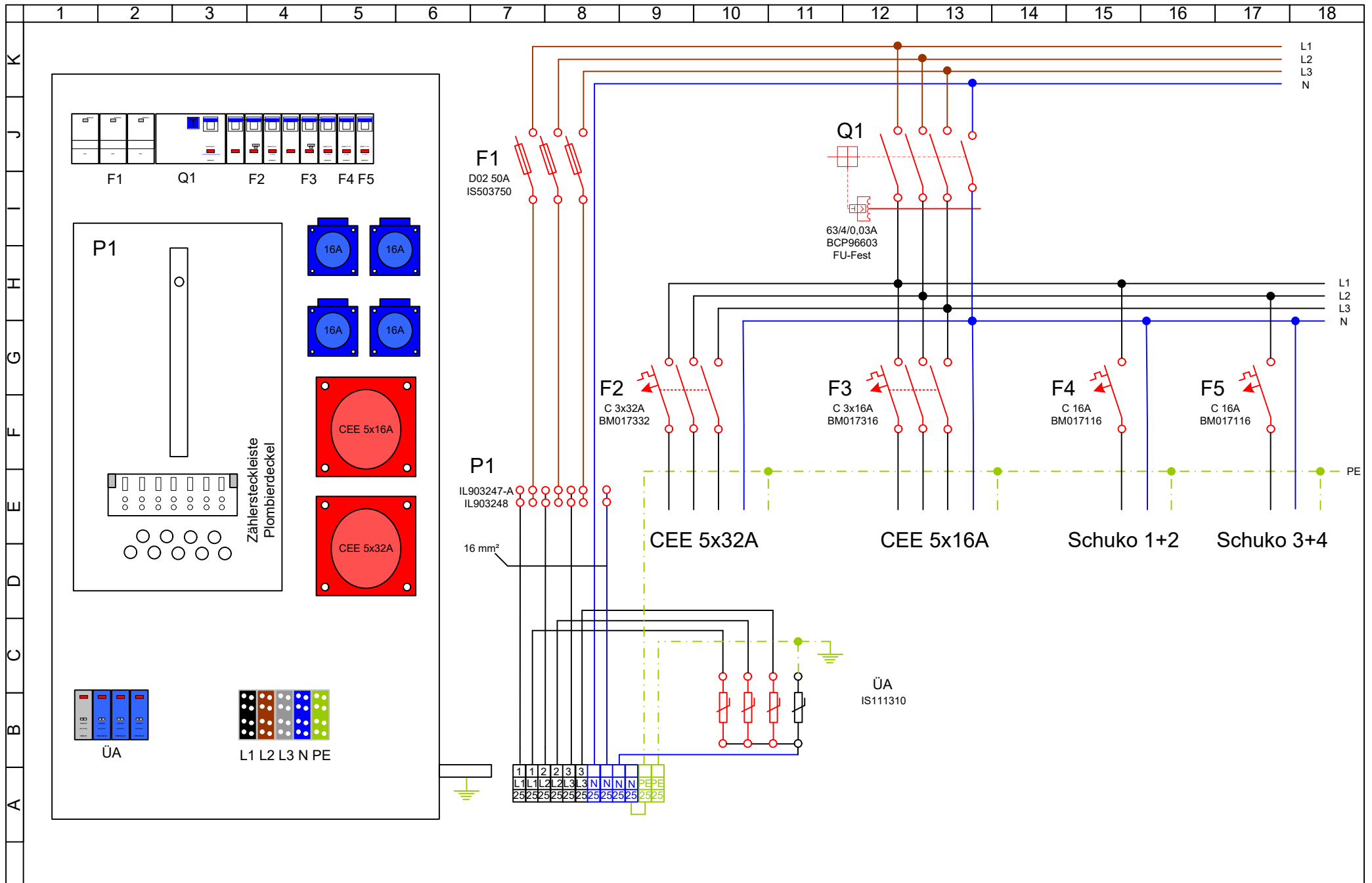


<b>Kunde:</b>	<b>Schrack Technik</b>				<b>Farben:</b>  Hauptstrom: <b>Schwarz, Braun, Grau, Blau, Gelb-Grün</b>  Steuerung:  Gleichspannung:  Wechselspannung:  SPS E/A:
<b>Adresse:</b>	<b>Richard-Berger-Straße 12</b>				
<b>Projekt:</b>	<b>Baustromverteiler</b>				
<b>Projektnummer:</b>	<b>XXX</b>				
<b>Anlagenart:</b>	<b>Baustellen</b>				
<b>Anschlußwerte</b>					
Nennstrom				<b>50 A</b>	
Kurzschlußschutz in der Zuleitung				<b>12,5 kA</b>	
Bemessungsspannung	Volt	Phasen	Hz	Ausführung	
Betriebsspannung 1	<b>400V</b>	<b>3</b>	<b>50</b>	<input type="checkbox"/> PE <input checked="" type="checkbox"/> PE+N <input type="checkbox"/> PEN	
Betriebsspannung 2				<input type="checkbox"/> Kunststoff <input checked="" type="checkbox"/> Stahlblech	
Hilfsspannung 1				Schutzart: <b>IP54</b>	
Hilfsspannung 2					

KOMPETENZ VERBINDET.





Datum:	02.07.2020
Version:	1.4
Gezeichnet:	
Geprüft:	

Baustromverteiler

Verteilerfrontansicht und Stromlaufplan

Zählerschleife 16 mm<sup>2</sup>

FI für Kräne mit FU