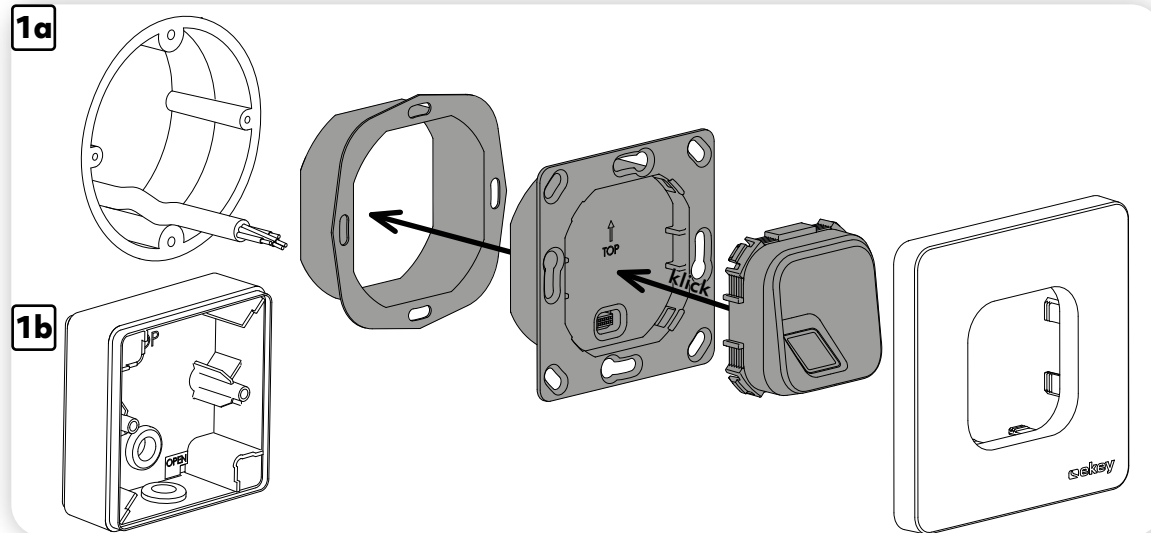


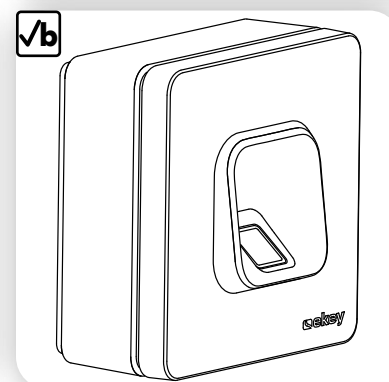
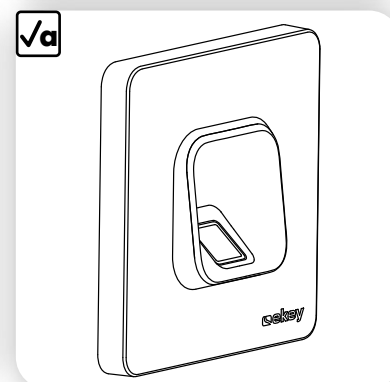
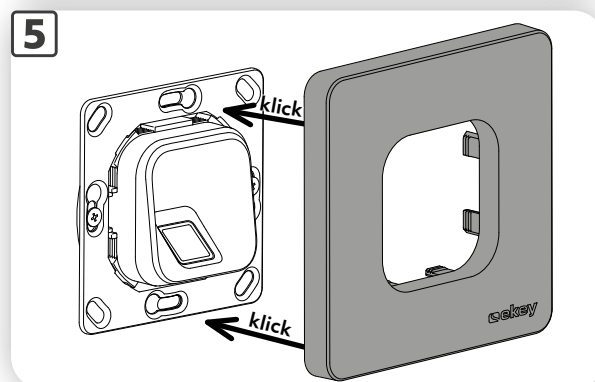
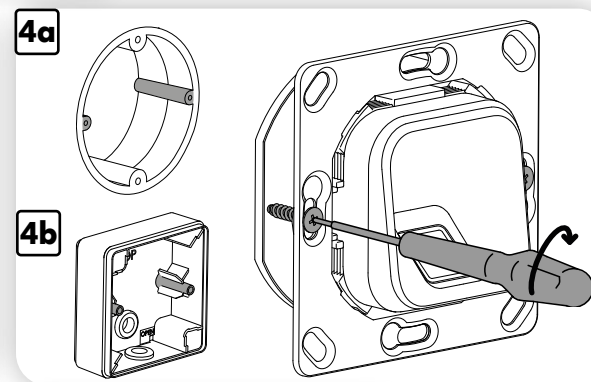
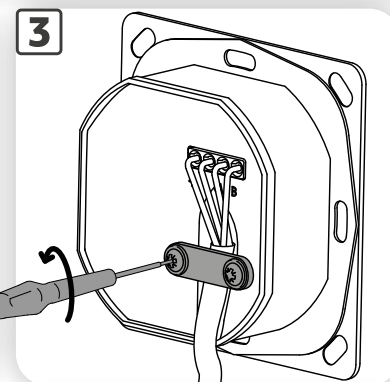
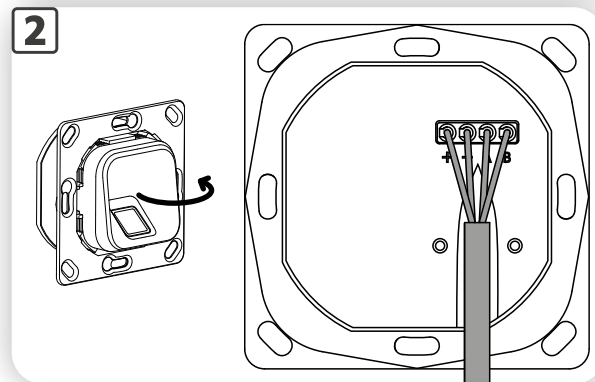
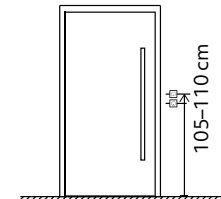
# Montageanleitung ekey xLine AP/UP



### Videoanleitung

Die Videoanleitung zum Einbau der ekey xLine können Sie durch Scannen des QR-Codes ansehen.

### EMPFOHLENE MONTAGEHÖHE



### ⚠ ACHTUNG

**Sachschäden bei falscher Montage und Verkabelung:** Die Geräte des Systems werden mit elektrischem Strom betrieben. Bei falscher Montage und Verkabelung können die Geräte des Systems zerstört werden, z. B. durch Wassereintritt! Montieren und verkabeln Sie die Geräte des Systems richtig, bevor Sie sie mit Strom versorgen! Sie müssen beim Aufputzgehäuse „TOP“ nach oben richten und das Kabel durch die Kabeltülle führen.

### 📖 HINWEIS

Kompatibel mit Kaiser-UP-Gerätedose Art.-Nr. 1555-04, Kaiser-Hohlwand-Geräte-Verbindungsdose Art.-Nr. 9064-02 oder ähnlichen Dosen mit 60 mm Lochabstand zur Befestigung am Trägerrahmen.

### 📖 HINWEIS

Diese Montageanleitung unterliegt keinem Änderungsdienst. Optische und technische Änderungen, Irrtümer, Satz- und Druckfehler bleiben vorbehalten.