

## ■ Serie B - Nockenschalter, Ein-Aus-Schalter, Fronteinbau mit 4-Lochbefestigung, IP65

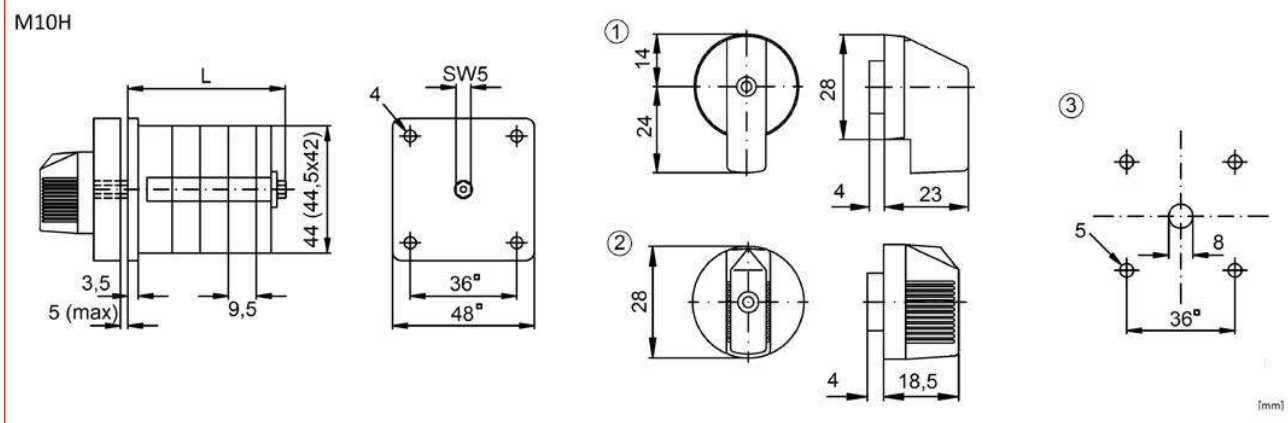


IN005120

### ■ Schrack-Info

- Instrumentengriff schwarz oder Knebelgriff blau
- Ampereangaben: AC21 / 690V
- Schutzart frontseitig: IP65
- Schutzart Schalter: IP40

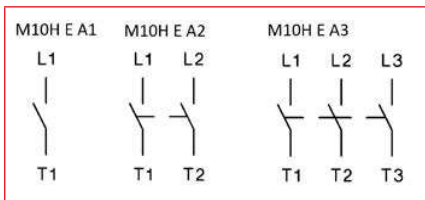
### ■ Abmessungen



- 1) Instrumentengriff  
2) Knebelgriff  
3) Bohrplan

Typ	Schaltzellen	L
M10H E A1, M10H E A2	1	36,5
M10H E A3	2	46

### ■ Schaltbild



BEZEICHNUNG	TYPE NR.	VERFÜGBAR	STORE	BEST. NR.
Ausschalter 1-polig/Instrumentengriff schwarz/20A/0-1	M10H E A1			<b>IN0E0102B</b>
Ausschalter 3-polig/Instrumentengriff schwarz/20A/0-1	M10H E A3			IN0E0302B
Ausschalter 1-polig/Knebelgriff blau/20A/0-1	M10H E A1			<b>IN005120</b>
Ausschalter 2-polig/Knebelgriff blau/20A/0-1	M10H E A2			<b>IN005220</b>
Ausschalter 3-polig/Knebelgriff blau/20A/0-1	M10H E A3			<b>IN005320</b>
Ausschalter 1-polig/Knebelgriff blau/20A/OFF-ON	M10H E A1			<b>IN005121</b>

 SERIE B - Nockenschalter

 Technische Daten

Typ			M10 P	M10H	M20	N20
<b>Anschlussquerschnitte</b>						
ein- bzw. mehrdrähtig	mm <sup>2</sup>		1-2,5	1-2,5 <sup>1)</sup>	1,5-6	1,5-6
feindrähtig	mm <sup>2</sup>		0,75-2,5	0,75-2,5 <sup>1)</sup>	1-4	1-4
feindrähtig m. Aderendhülse	mm <sup>2</sup>		0,75-2,5	0,75-1,5	1-4	1-4
Klemmbaren Leiter pro Klemme			2	2	2	2
Klemmschraube			M3	M3,5	M4	M4
Anzugsdrehmoment	Nm		0,6-1,2	0,8-1,4	1,2-1,8	1,2-1,8
	lb.inch		5-11	7-12	11-16	11-16
<b>Kurzschlusschutz</b>						
Max. Sicherung, gL (gG)	A		20	20	35	35
Bemessungskurzzeitstromfestigkeit (1-Sekundenstrom)	A		250	250	400	400
Bedingter Bemessungskurzschlussstrom	kA <sub>eff</sub>		10	10	10	10
<b>Kurzzeitbelastbarkeit</b>						
Belastungsdauer	3s	A	100	100	200	200
	10s	A	60	60	130	130
Werte gelten nur für bereits geschlossene Kontakte	30s	A	35	35	85	85
	60s	A	25	25	65	65
<b>Verlustleistung bei AC21A</b>						
pro Pol		W	20	20	32	32
			0,6	0,5	0,9	1,1
<b>Schalten von kapazitiver Last</b>						
Maximales Einschaltvermögen bis 500V		V	140	140	300	300

1) Maximaler Anschlussquerschnitt mit vorbereitetem Leiter

## ■ SERIE B - Nockenschalter

### ■ Daten nach UL und cUL

Typ			M10	M10H	M20	N20
Bemessungsbetriebsspannung		V~	300	600	600	600
Bemessungsstrom	Allgemeine Anwendung	A	20	20	35	35
	mit Jumper	A	15	-	25	25
Direktes Einschalten 3-phasig	110-120V	hp	1½	1½	5	5
	200-208V	hp	2	2	5	5
	220-240V	hp	3	3	5	5
	440-480V	hp	-	5	10	10
	550-600V	hp	-	7½	15	15
Direktes Einschalten 1-phasig	110-120V	hp	½	½	1½	1½
	200-208V	hp	1	1	3	3
	220-240V	hp	1½	1½	5	5
Sicherungsgröße (RK5) 5kA / 600V	Händisches Motor-Zuschalten und -Trennen	A	40 <sup>2)</sup>	40	80	80
Heavy pilot duty		AC	A300	A600	A600	A600
<b>Anschlussquerschnitte</b>						
eindrähig		AWG	12 - 20	12 - 20	10 - 18	10 - 18
feindrähig		AWG	14 - 20	14 - 20	8 - 18	8 - 18
Anzugsdrehmoment		Nm	1,7	1-1,7	1,7-2,8	1,7-2,8
		lb.inch	15	9-15	15-25	15-25

2) 5kA / 300V