

■ Datenblatt / Datasheet:
Überspannungsableiter / Overvoltage protective device
T2/C-Ableiter komplett 2p/280V / T2/C-SPD 2p/280V

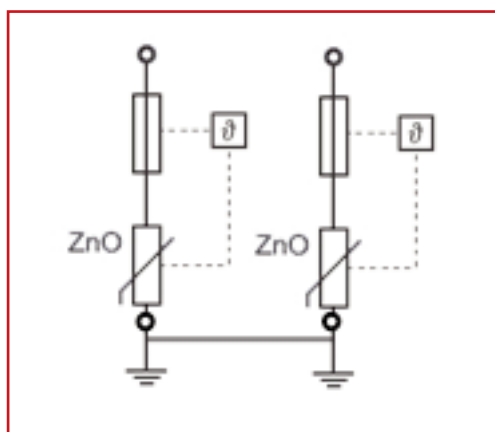


■ Technische Daten / Technical data

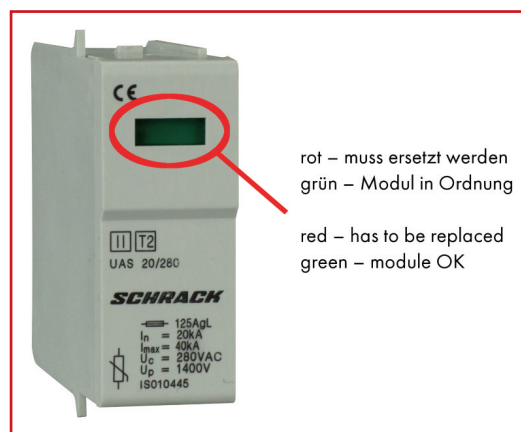
Geprüft nach/acc. to	Testclass II (C) IEC61643-1+A1/EN61643-11
max. Dauerspannung / max. continuous rating voltage U_c	280VAC*
max. Ableitstoßstrom / max. discharge current (8/20) I_{max}	40kA*
Nennableitstoßstrom / nominal discharge current (8/20) I_n	20kA*
Schutzpegel / protection level U_p (at I_n)	< 1,4kV*
Folgestrom / following current I_f	---
Ansprechzeit / response time	< 25ns*
Ladung bei / elec. Charge at I_n	0,57As*
Spezifische Energie / specific energy at I_n	5,7kJ/Ω*
Thermische Trennvorrichtung / thermal disconnection	Yes*
Max. Anzugsmoment/terminal cross section	---
Max. Vorsicherung/back up fuse	≤ 125AgL*
Kurzschlussfestigkeit/ short circuit withstand current	50kA _{eff} / 50Hz*
Temperaturbereich / temperature range	-40°C - +70°C*
Klemmenquerschnitt/ terminal cross section	---
Montage / mounting	For series Schrack UAS only
Schutzart / degree of protection	IP40 (mounted)
Leiterquerschnitt / cross section	4 - 25mm ²
Anzugsdrehmoment / torque	2,4 - 3Nm
Breite / dimensions (DIN43880)	2TE
Abmessungen / dimensions [mm]	35 x 45 x 80
Gewicht / weight [g]	220
Hilfskontakt / remote contact	ISO10444--

*pro pole/per pole

■ Schaltbild / circuit diagram



■ Fehlerindikator / failure indicator



BESCHREIBUNG/DESCRIPTION	BEST. NR./ORDER NO.
T2/C-Ableiter / SPD 2p/280V	ISO10447