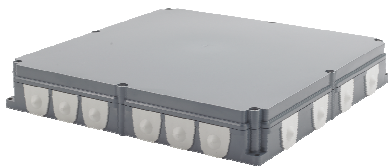


Raumautomationsbox AP 641

5WG1 641-3AB01

Produkt- und Funktionsbeschreibung



Die quadratische Raumautomationsbox AP 641 ist mit 50 mm Höhe für die Installation in der abgehängten Decke, im aufgeständerten Boden oder direkt auf eine Wand geeignet. Die Befestigung erfolgt über Schrauben an den vier Ecken des Gehäuses.

Die Raumautomationsbox bietet acht Steckplätze für diese RS-/RL-Module:

- 5WG1 260-4AB23 Binäreingang, 4-fach, AC/DC 12...230V
- 5WG1 510-2AB23 Binärausgabegerät (Relais), 2 x 10A
- 5WG1 512-4AB23 Schaltaktor (Relais), 1 x 16A
- 5WG1 520-2AB23 Jalousieaktor, 1 x 6A
- 5WG1 521-4AB23 Jalousieaktor, 2 x 6A
- 5WG1 525-2AB23 Universaldimmer, 1 x 250VA

Die eingesteckten Module werden jeweils über eine Busklemme mit einer internen Busleitung verbunden.

Für je vier Steckplätze enthält die Raumautomationsbox eine Sammelschiene für PE- und N-Leiter. Damit können die PE- und N-Leiter der in die Raumautomationsbox AP 641 eingeführten Leitungen sicher aufgelegt werden. Die Raumautomationsbox bietet 20 Leitungsdurchführungen. Das Gehäuse der Raumautomationsbox sowie die Einführung von Leitungen sind so gestaltet, dass IP54 erreicht wird. Leitungen können an der Einführung gegen Zug durch Fixierung mit Kabelbindern gesichert werden.

Leiter für Netzspannungsversorgung und Lastkreise werden an den Klemmen der eingesteckten Module angeschlossen.

Ermittlung der Gesamtverlustleistung

Die in der AP 641 Raumautomationsbox installierten RS- bzw. RL-Module erzeugen Verlustleistung. Die von einem RS-/RL-Modul erzeugte Verlustleistung ist abhängig von den Lasten, die an den Kanälen des jeweiligen Moduls angeschlossen sind. Die Dokumentation zum jeweiligen Modul gibt an, wie die Verlustleistung für das Modul zu ermitteln ist.

Die AP 641 Raumautomationsbox leitet die Verlustleistung der installierten Module an die Umgebung ab. Die gesamte ableitbare Verlustleistung P_v ist von der Umgebungstemperatur der Raumautomationsbox abhängig.

Für die ableitbare Verlustleistung P_v [W] der Raumautomationsbox in Abhängigkeit von der Umgebungstemperatur T_u [°C] gilt:

$$(1) P_v = 30 - 0,5 * T_u \quad [W]$$

Die Summe der Verlustleistungen aller installierten RS-/RL-Module P_M darf den Wert P_v bei der Umgebungstemperatur T_u nicht überschreiten.

Werden Dimmer in der AP 641 Raumautomationsbox eingesetzt, ist die maximal mögliche Dimmerlast dann eingeschränkt, wenn die Bedingung

$$(2) T_u + 2 * P_M > 45$$

gilt. In dem Fall ist für alle Dimmer, die in der AP 641 Raumautomationsbox eingesetzt sind, die maximal mögliche Dimmlast auf

$$(3) \text{Dimmlast}_{\text{red}} = 100 - 3,1 * (T_u + 2 * P_M - 45) \quad [\%]$$

reduziert.

Die nachfolgende Tabelle gibt einen Überblick über die Berechnung der Verlustleistung für die RS-/RL-Module.

Gerät	Gerät [W]	variabler Anteil je Kanal [W]	Kanäle	max. [W]
RL260	0,15	0,42/250 * UDC	4	1,70
		0,24/250 * UAC	4	1,03
RS510	0,15	0,022 * I ²	2	3,14
RL512	0,15	0,004 * I ²	1	1,17
RS520	0,15	(1+0,033 * P) * ED	1	2,34
RL521	0,15	(1+0,033 * P) * ED	2	4,53
RS525	0,60	0,014 * P[%]	1	2,00

ED: Einschaltdauer

Beispiel zur Verlustleistungsberechnung

Einsatz der Raumautomationsbox in Umgebungstemperatur $T_U = 35^\circ\text{C}$;

Installierte RS-/RL-Module:

- 2x Dimmer RS 525, je 150W Beleuchtung (NV-Halogen + Trafo)
- 1x Schaltaktor RS 510, je Kanal 250W Beleuchtung
- 1x Lastschalter RL 512, 3kW z.B. E-Herd
- 2x Lastschalter RL 512, 2,2kW z.B. Toaster, Wasserkocher, Bügeleisen etc.
- 1x Jalousie AP 521 2x6A, 10% Einschaltdauer
- 1x Binäreingang RL 260, 4x Kanäle, DC230V

P_M der RS-/RL-Module:

- Verlustleistung, ein Dimmer RS 525/23
Gerät: 0,6 W;
Dimmer (ein Kanal) mit 150W: $P_M = 0,84$ W;
Gesamtverlustleistung für einen Dimmer (ein Kanal):
Gerät + Kanalwert
 $P_{M, \text{Dimmer}} = 0,6 + 0,84$ [W] = 1,44 [W]
2 Dimmer mit je 150W Last:
 $P_{M, a} = 2 * 1,44$ [W] = 2,88 [W]
- Verlustleistung, ein Schaltaktor RS 510/23
Gerät: 0,15 W;
Kanal A mit 250W: $P_M = 0,025$ W
Kanal B mit 250W: $P_M = 0,025$ W
Gesamtverlustleistung Schaltaktor:
Basiswert + Summe Kanalwerte
 $P_{M, \text{Schaltaktor}} = 0,15 + 2 * 0,025$ [W] = 0,2 [W]
 $P_{M, b} = 0,2$ [W]
- Verlustleistung, ein Lastschalter RL 512/23
Gerät: 0,15 W;
Kanal mit 3kW (13,04 A @ AC 230V): $P_M = 0,68$ W
Gesamtverlustleistung Schaltaktor:
Basiswert + Kanalwert
 $P_{M, \text{Schaltaktor}} = 0,15 + 0,68$ [W] = 0,83 [W]
 $P_{M, c} = 0,83$ [W]
- Verlustleistung, zwei Lastschalter RL 512/23
Gerät: 0,15 W;
Kanal mit 2,2kW (9,56 A @ AC 230V): $P_M = 0,37$ W
Gesamtverlustleistung Schaltaktor:
Basiswert + Kanalwert
 $P_{M, \text{Schaltaktor}} = 0,15 + 0,37$ [W] = 0,52 [W]
 $P_{M, d} = 2 * 0,52$ [W] = 1,04 [W]
- Verlustleistung, ein Sonnenschutzaktor RL 521/23
Gerät: 0,15 W;
Sonnenschutz (je Kanal) mit 6A, 10% Einschaltdauer:
 $P_M = 0,22$ W;
Gesamtverlustleistung für einen Sonnenschutzaktor (zwei Kanäle):
Gerät + 2 * Kanalwert

$$P_{M, \text{Sonnenschutzaktor}} = 0,15 + 2 * 0,22$$
 [W] = 0,59 [W]

$$P_{M, e} = 0,59$$
 [W]

- Verlustleistung, ein Binäreingabegerät RL 260/23
Gerät: 0,15 W;
Binäreingabe (je Kanal @ DC230V): $P_M = 0,39$ W;
Gesamtverlustleistung für ein Binäreingabegerät (vier Kanäle):
Gerät + 4 * Kanalwert
 $P_{M, \text{Binäreingabe}} = 0,15 + 4 * 0,39$ [W] = 1,7 [W]
 $P_{M, f} = 1,7$ [W]

Gesamtverlustleistung aller RS-/RL-Module:

$$P_{M, \text{Gesamt}} = P_{M, a} + P_{M, b} + P_{M, c} + P_{M, d} + P_{M, e} + P_{M, f}$$

$$P_{M, \text{Gesamt}} = 7,24$$
 W

Zulässige Gesamtverlustleistung P_V bei Umgebungstemperatur $T_U = 35^\circ\text{C}$:

$$P_V = 12,5$$
 W

Da die zulässige Gesamtverlustleistung P_V der Raumautomationsbox größer ist als die errechnete Summe der Verlustleistungen aller Module $P_{M, \text{Gesamt}}$, sind keine Wärmeprobleme zu erwarten.

Bei der Umgebungstemperatur $T_U = 35^\circ\text{C}$ wird die Bedingung

$$(2) T_U + 2 * P_M > 45$$

mit $P_M = 7,24$ erfüllt:

$$35 + 2 * 7,24 = 49,48 > 45$$

Damit ist die Dimmerleistung der beiden Dimmer gemäß der Gleichung

$$(3) \text{Dimmlast}_{\text{red}} = 100 - 3,1 * (T_U + 2 * P_M - 45) [\%]$$

auf

$$100 - 3,1 * (35 + 2 * 7,24 - 45) = 86\%$$

des maximal möglichen Dimmwertes von 250VA, d.h.

auf 215 VA, eingeschränkt.

In diesem Beispiel sollen nur jeweils 150W gedimmt werden. Damit gibt es keine Einschränkung der geplanten Dimmerlast.

Applikationsprogramme

Keine.

Raumautomationsbox AP 641

5WG1 641-3AB01

Montagebeispiel

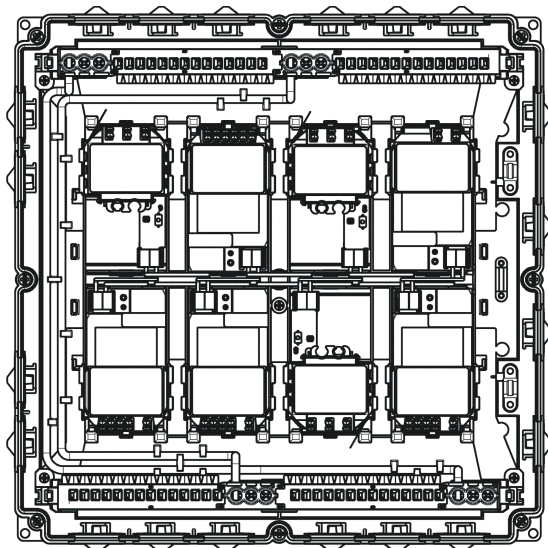


Bild 1: Montagebeispiel

Installationshinweise

- Die Raumautomationsbox kann für feste Installation in trockenen Innenräumen, zum Einbau in Zwischendecken und Doppelböden sowie in Feuchträumen verwendet werden.



GEFAHR

- Die Raumautomationsbox darf nur von einer zugelassenen Elektrofachkraft installiert und in Betrieb genommen werden.
- Bei Arbeiten an der Raumautomationsbox ist darauf zu achten, dass die Raumautomationsbox freigeschaltet werden kann.
- Bei Planung und Errichtung von elektrischen Anlagen sind die einschlägigen Richtlinien, Vorschriften und Bestimmungen des jeweiligen Landes zu beachten.

Technische Daten

Spannungsversorgung

- für RS-/RL-Module: erfolgt über die Buslinie
- KNX Busspannung: DC 24V (DC 21...30V) über Busleitung
- Netzspannung: 230 V AC \pm 10 %, 50...60 Hz, max. 3 x 16A

Mechanische Daten

- Gehäuse: Kunststoff
- Abmessungen:
Länge x Breite x Höhe (in mm): 300 x 300 x 50
- Gewicht: ca. 1450 g
- Brandlast: ca. 42000 kJ
- Montage: mit vier Schrauben
- acht Steckplätze für RS-/RL-Module
- 20 Leitungsdurchführungen, IP54, jeweils mit Fixierungseinrichtung zur Zugentlastung
- max. zulässige Gesamtverlustleistung P_v aller eingesteckten Module bei der Umgebungstemperatur T_u :
 $P_v = 30 - 0,5 \cdot T_u$ [W]
 P_v bei $T_u = 0^\circ\text{C}$: ca. 30 W
 P_v bei $T_u = 45^\circ\text{C}$: ca. 7,5 W

Anschlüsse

- Buslinie: Busklemme schraubenlos
0,6 ... 0,8 mm \varnothing eindrätig, Abisolierlänge 5mm
- Interne Busleitung mit Busklemmen für acht RS-/RL-Module
- Netzspannung: Sammelschienenklemmen bzw. Klemmen von RS-/RL-Modulen
- Zwei Sammelschienen, ab Werk miteinander verbunden, für PE- und N-Leiter, je Sammelschiene
N-Klemmen: 3 x 2,5 - 16 mm² und 14 x 1,5 - 4 mm²
PE-Klemmen: 3 x 2,5 - 16 mm² und 14 x 1,5 - 4 mm²

Elektrische Sicherheit

- Verschmutzungsgrad (nach IEC 60664-1): 2
- Schutzart (nach IEC 60529): IP 54
- Überspannungskategorie (nach IEC 60664-1): III
- Bus: Sicherheitskleinspannung SELV DC 24 V

Umweltbedingungen

- Klimabeständigkeit: EN 50090-2-2
- Umgebungstemperatur im Betrieb: - 5 ... + 45 °C
- Lagertemperatur: - 25 ... + 70 °C
- rel. Feuchte (nicht kondensierend): 5 % bis 93 %

CE-Kennzeichnung

- gemäß Niederspannungsrichtlinie

Montage und Verdrahtung

Allgemeine Beschreibung

Die Raumautomationsbox ist zur Aufputzmontage an Decken, Wänden, auf dem Boden oder anderen ebenen Flächen geeignet. Die Löcher zur Schraubbefestigung der Raumautomationsbox befinden sich an den Ecken und sind ohne Öffnen des Gehäuses zugänglich. Die Raumautomationsbox wird mit vier Schrauben befestigt.

Montage (Bild 2)

- A1 Typenschild
- A2 Loch für Schraubbefestigung der Raumautomationsbox
- A3 Deckelschrauben (1/4-Dreh Schnellverschlüsse)
- A4 Raumautomationsbox, Deckel
- A5 Leitungsdurchführung
- A6 SELV-Abdeckung für acht Modulplätze
- A7 Lasche für Schlitzschraubendreher zum Lösen der SELV-Abdeckung
- A8 Schutzabdeckung mit Ausbruchstellen in SELV-Abdeckung
- A9 Raumautomationsbox, Basis
- A10 Sammelschiene mit PE- / N-Klemmen
- A11 PE-Leitung / N-Leitung zwischen den Sammelschienen
- A12 Interne Busleitung mit Busklemmen
- A13 Montageplatz für RS-/RL-Modul (1 ... 8)
- A14 RS-Modul (getrennt zu bestellen)
- A15 RL-Modul (getrennt zu bestellen)

Montage der Raumautomationsbox:

- Abstand der Bohrlöcher zur Schraubbefestigung: 289 mm
- Befestigen Sie die Raumautomationsbox an den Befestigungspunkten (A2) mit Schrauben (z.B. 4,5x50 mm).

- Entfernen des Deckels der Raumautomationsbox :
 - Drehen Sie die Schnellverschlusschrauben (A3) eine Vierteldrehung gegen den Uhrzeigersinn.
 - Heben Sie den Deckel (A4) ab.

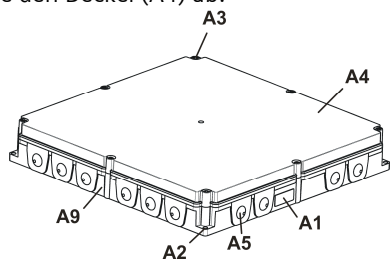


Bild 2: Montage der Raumautomationsbox / Entfernen des Deckels der Raumautomationsbox

Montage / Demontage der SELV-Abdeckung :

- Montage:
SELV-Abdeckung (A6) gerade aufsetzen, einfädeln und nach unten drücken bis die Schnapper einrasten.
- Demontage:
Mit Schlitzschraubendreher SELV-Abdeckung (A6) an der Lasche (A7) auf beiden Seiten nach außen drücken und nach oben wegnehmen.

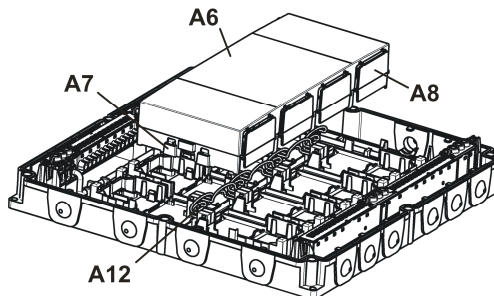
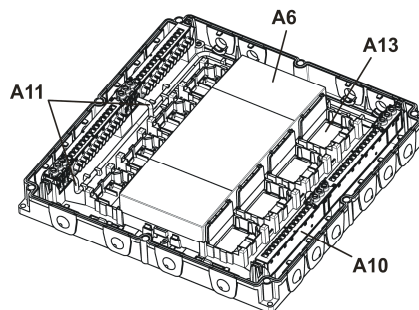


Bild 3: Montage / Demontage der SELV-Abdeckung

- Ausbrechen der Schutzabdeckung:
Die SELV-Abdeckung (A6) wird mit acht verschlossenen Schutzabdeckungen (A8) ausgeliefert, die einzeln ausgebrochen werden können. Für jeden verwendeten Steckplatz (A13) muss in der SELV-Abdeckung (A6) die zugehörige Schutzabdeckung (A8) ausgebrochen werden.

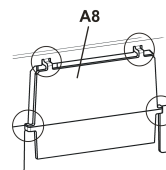


Bild 4: Ausbrechen der Schutzabdeckung

Raumautomationsbox AP 641

5WG1 641-3AB01

- Montage / Demontage der RS-/RL-Module :

An jedem der acht Steckplätze (A13) der Raumautomationsbox (A6) kann ein RS-Modul (A14) oder ein RL-Modul (A15) installiert werden. Die Montage der RS- und RL-Module wird in dieser Bedien- und Montageanleitung allgemein beschrieben.

Hinweise zu Leitungsanschluss und Inbetriebnahme bestimmter Module ist der jeweiligen Dokumentation zu diesem Modul zu entnehmen.

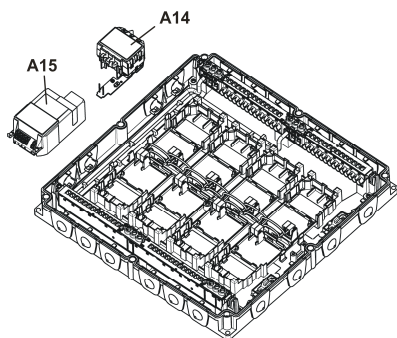


Bild 5: Montage / Demontage der RS-/RL-Module

Montage von RS- / RL-Modulen

- B1 RS-Modul
- B2 RL-Modul
- B3 Typenschild (mit Feld für physikalische Adresse des Moduls)
- B4 Steckplatz für RS-/RL-Modul in AP 641 Raumautomationsbox
- B5 Busverbindungsmodul mit Busstiften für Busklemme, LED zur Anzeige Normalmodus (LED aus) oder Adressiermodus (LED ein), Lerntaste und Kontakten zum RS-Modul
- B6 Einsteckpunkt für Busverbindungsmodul des RS-Moduls
- B7 Einschnappunkt für Busverbindungsmodul des RS-Moduls
- B8 Lerntaste zum Umschalten zwischen Normalmodus und Adressiermodus zur Übernahme der physikalischen Adresse
- B9 LED zur Anzeige Normalmodus (LED aus) oder Adressiermodus (LED ein); sie erlischt automatisch nach Übernahme der physikalischen Adresse
- B10 Busstifte des Moduls zum Aufstecken der zum Steckplatz gehörenden Busklemme
- B11 Steckplatz für Busklemme
- B12 Busklemme für eindrähtige Leiter mit 0,6 ... 0,8mm Ø
- B13 Einhängepunkt für Montagehaken des RL-Moduls
- B14 Anschlussklemmen

- Montage eines RS-Moduls (Bild 3-a):

- Entfernen Sie den Deckel der AP 641 Raumautomationsbox.
- Entfernen Sie die SELV-Abdeckung
- Entfernen Sie die Busklemme (B12) vom Steckplatz (B11).
- Stecken Sie das Busverbindungsmodul (B5) so in den Einsteckpunkt (B6) für das Busverbindungsmodul ein, dass die Busstifte (B10) zum Steckplatz der Busklemme (B11) zeigen.
- Drücken Sie das Busverbindungsmodul (B5) so nach unten, dass es in die Halterung (B7) einschnappt.
- Stecken Sie das RS-Modul (B1) von oben so ein, dass die Anschlussklemmen (B14) weg von dem Busklemmensteckplatz (B11) zeigen. Das Typenschild (B3) ist oben.
- Stecken Sie die Busklemme (B12) des Steckplatzes (B4) auf die Busstifte (B10) des Busverbindungsmoduls (B5).
- Zur Vergabe der physikalischen Adresse drücken Sie die Lerntaste (B8) für maximal 2 Sekunden. Die eingeschaltete LED (B9) zeigt den Adressiermodus an. Die LED erlischt automatisch nach Übernahme der physikalischen Adresse.
- Setzen Sie die SELV-Abdeckung wieder ein.
- Montieren Sie den Deckel wieder.

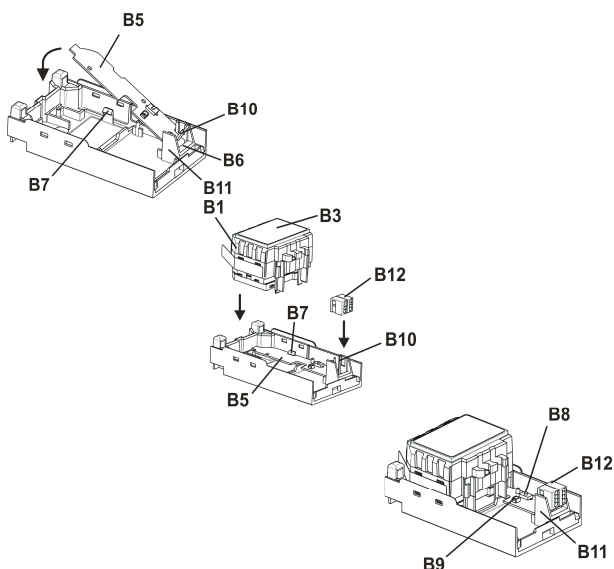


Bild 6: Montage eines RS-Moduls

- Demontage eines RS-Moduls (Bild 3-b):

- Entfernen Sie den Deckel der AP 641 Raumautomationsbox.
- Entfernen Sie die SELV-Abdeckung
- Lösen Sie die Leitungen aus den Anschlussklemmen (B14).
- Lösen Sie das RS-Modul (B1), indem Sie das Modul jeweils seitlich mit einem Schlitzschraubendreher aus der Verschnappung lösen.
- Ziehen Sie das RS-Modul (B1) aus dem Steckplatz (B4) heraus.
- Soll ein RL-Modul (B2) in den Steckplatz eingesetzt werden, ziehen Sie die Busklemme (B12) ab. Lösen Sie das Busverbindungsmodul (B5) am Einschnappunkt (B7), heben es an und ziehen es aus dem Einsteckpunkt (B6) heraus.
- Setzen Sie die SELV-Abdeckung wieder ein.
- Montieren Sie den Deckel wieder.

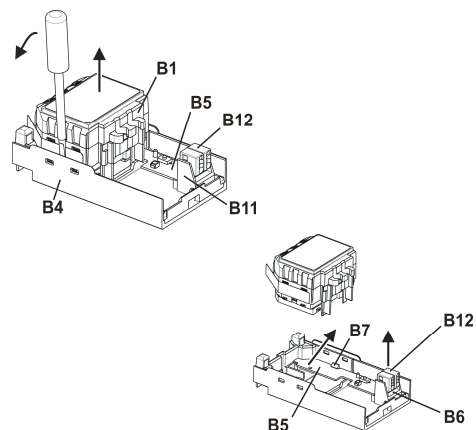


Bild 7: Demontage eines RS-Moduls

Raumautomationsbox AP 641

5WG1 641-3AB01

- Montage eines RL-Moduls (Bild 3-c):

- Entfernen Sie den Deckel der AP 641 Raumautomationsbox.
- Entfernen Sie die SELV-Abdeckung
- Hängen Sie das RL-Modul (B2) in die Einhängung (B13) des Steckplatzes (B4). Die Anschlussklemmen (B14) zeigen weg von dem Busklemmensteckplatz (B11). Das Typenschild (B3) ist oben.
- Klappen Sie das RL-Modul (B2) nach unten bis es im Steckplatz (B4) einrastet.
- Stecken Sie die Busklemme (B12) des Steckplatzes (B4) auf die Busstifte (B10) des RL-Moduls (B2).
- Zur Vergabe der physikalischen Adresse drücken Sie die Lerntaste (B8) für maximal 2 Sekunden. Die eingeschaltete LED (B9) zeigt den Adressiermodus an. Die LED erlischt automatisch nach Übernahme der physikalischen Adresse.
- Setzen Sie die SELV-Abdeckung wieder ein.
- Montieren Sie den Deckel wieder.

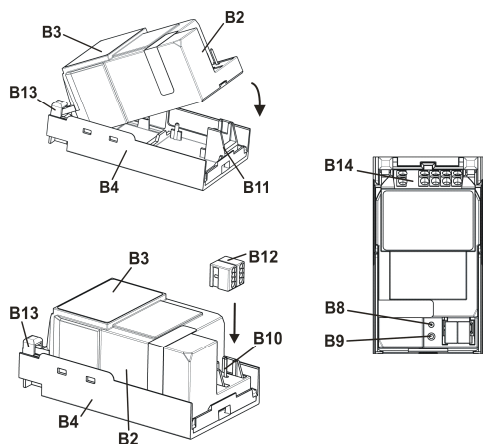


Bild 8: Montage eines RL-Moduls

- Demontage eines RL-Moduls (Bild 3-d):

- Entfernen Sie den Deckel der AP 641 Raumautomationsbox.
- Entfernen Sie die SELV-Abdeckung
- Lösen Sie die Leitungen aus den Anschlussklemmen (B14).
- Ziehen Sie die Busklemme (B12) ab.
- Lösen Sie das RL-Modul (B2), indem Sie das Modul auf der Busklemmenseite mit einem Schlitzschraubendreher aus der Verschnappung lösen.
- Klappen Sie das RL-Modul (B2) hoch, ziehen es nach unten aus der Einhängung (B13) und entfernen es aus dem Steckplatz (B4).
- Setzen Sie die SELV-Abdeckung wieder ein.
- Montieren Sie den Deckel wieder.

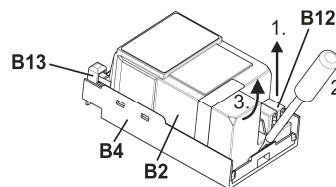


Bild 9: Demontage eines RL-Moduls

Verdrahtung

Busklemme abziehen/aufstecken

Die Busklemme (C2) besteht aus zwei Teilen (C2.1, C2.2) mit je vier Klemmkontakten. Es ist darauf zu achten, dass die beiden Prüfbuchsen (C2.3) weder mit dem Busleiter (versehentlicher Steckversuch) noch mit dem Schraubendreher (beim Versuch die Busklemme zu entfernen) beschädigt werden.

Busklemme abziehen

- Den Schraubendreher vorsichtig in den Drahtführungsschlitz des schwarzen Teils der Busklemme (C2.2) einführen und
- die Busklemme (C2) aus dem Modul herausziehen.

Hinweis

Busklemme nicht von unten heraushebeln! Kurzschlussgefahr!

Busklemme aufstecken

- Die Busklemme in die Führungsnut des Moduls stecken und
- die Busklemme bis zum Anschlag nach unten drücken.

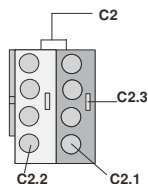


Bild 10: Busklemme abziehen / aufstecken

Anschließen der Busleitung

- Die Busklemme (D2) ist für eindrätige Leiter mit 0,6 ... 0,8mm Ø geeignet.
- Den Leiter (D1) ca. 5mm abisolieren und in Klemme (D2) stecken (rot = +, grau = -)

Abklemmen der Busleitung

- Die Busklemme (D2) abziehen und den Leiter (D2.4) der Busleitung, bei gleichzeitigem Hin- und Herdrehen, herausziehen.

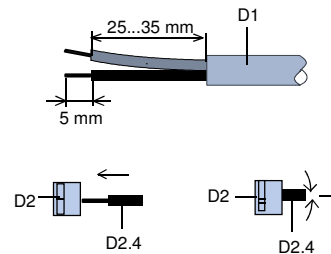


Bild 11: Anschließen / Abklemmen der Busleitung

Netz-/Laststromkreis anschließen und abklemmen:

Leiter anschließen

- Die Anschlüsse für die Leiter bestehen aus schraubenlosen Steckklemmen (E1).
- Die Leiter (E2) ca. 9 ... 10mm abisolieren und in die Klemmen (E1) stecken.
- Die Klemmen sind für das Einstecken zweier Leiter ausgelegt, so dass ein Durchschleifen über die Klemmen möglich ist.

Hinweis:

Die Klemmen dürfen maximal mit 16A belastet werden.

Leiter abklemmen

- Mit dem Schraubendreher auf die Verriegelung der Klemme (F1) drücken und den (die) Leiter (F2) aus der Klemme (F1) ziehen.

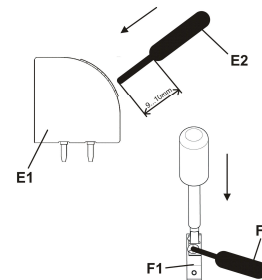


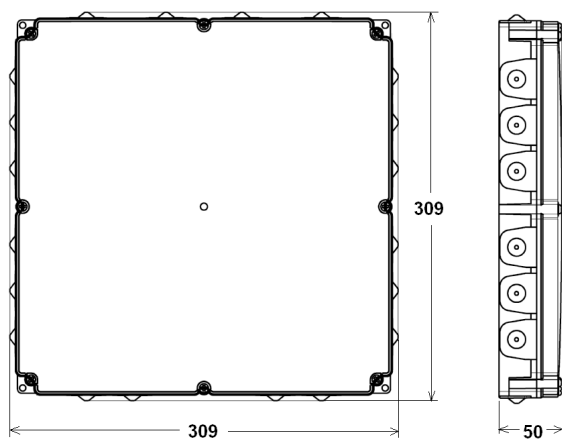
Bild 12: Netz-/Laststromkreis anschließen und abklemmen

Raumautomationsbox AP 641

5WG1 641-3AB01

Maßbild

Abmessungen in mm



Allgemeine Hinweise

- Die Bedienungsanleitung ist dem Kunden auszuhändigen.
- Ein defektes Gerät ist mit einem Rücklieferschein der zuständigen Vertriebsniederlassung zurückzusenden.
- Bei zusätzlichen Fragen zum Produkt wenden Sie sich bitte an unseren Technical Support.

☎ +49 (911) 895-7222

☎ +49 (911) 895-7223

✉ support.automation@siemens.com

www.siemens.de/automation/support-request

Raum für Notizen

