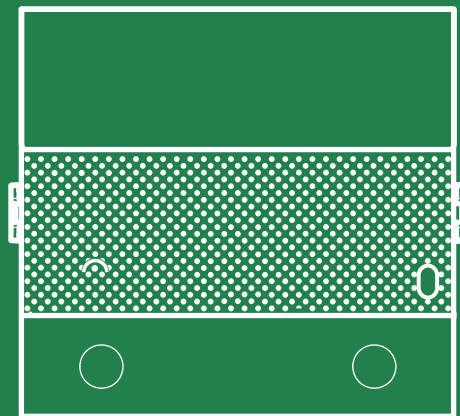
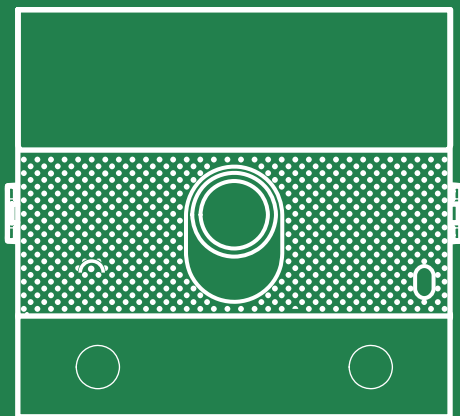


DE

TECHNISCHES
HANDBUCH



Audio-/Video-Modul Ultra Simplebus2
Art. UT2020

Externes Audio-/Kamera-Modul Ultra Simplebus2
Art. UT2010VC

 **Comelit**[®]
Passion. Technology. Design.

Hinweise

Bestimmungsgerechter Gebrauch

Dieses Comelit-Produkt ist für die Verwendung bei der Installation von Anlagen für Audio- und Video-Kommunikation in Wohngebäuden, Gewerbe- und Industrieanlagen, in öffentlichen Gebäuden und für den öffentlichen Gebrauch konzipiert.

Installation

Die Installation der Comelit-Produkte darf nur durch Fachkräfte unter genauer Befolgung der Anweisungen in den technischen Handbüchern / den Bedienungsanleitungen erfolgen.

Leiter

Vor Eingriffen an der Anlage immer die Spannungsversorgung unterbrechen.

Leiter mit einem für die Entfernung bemessenen Querschnitt verwenden und die im Handbuch der Anlage aufgeführten Anweisungen einhalten.

Es wird empfohlen, die Leiter der Anlage nicht in denselben Rohren der Leistungskabel (230 V oder höher) zu verlegen.

Sicherer Gebrauch

Sicherer Umgang mit Comelit-Produkten:

- Strikt die Angaben in den technischen Handbüchern / den Bedienungsanleitungen befolgen.
- Keine Änderungen an der Anlage mit Comelit-Produkten vornehmen / Beschädigungen vermeiden.

Wartung

Die Comelit-Produkte erfordern keine Wartungsarbeiten, abgesehen von der normalen Reinigung, die entsprechend den Anweisungen in den technischen Handbüchern / den Bedienungsanleitungen auszuführen ist.

Eventuelle Reparaturen dürfen:

- für die Produkte nur durch die Firma **Comelit Group S.p.A.**,
- an der Anlage nur durch Fachkräfte ausgeführt werden.

Haftungsausschluss

Comelit Group S.p.A. lehnt jede Haftung ab bei Schäden durch

- bestimmungsfremden Gebrauch,
- Missachtung der Anweisungen und Hinweise in dem vorliegenden technischen Handbuch / den Bedienungsanleitungen.

Comelit Group S.p.A. behält sich vor, jeder Zeit und ohne Vorankündigung Änderungen an dem vorliegenden technischen Handbuch / den Bedienungsanleitungen vorzunehmen.

Inhalt

Hinweise	2
Beschreibung	4
UT2020	4
UT2010VC	4
Installationshinweise (Art. UT2020)	6
Technische Daten	7
Art. UT2020	7
Art. UT2010VC	8
Installation	9
Übersichtstabelle Unterputzmontage	9
Übersichtstabelle Aufputzmontage	9
Unterputzmontage	10
Entfernung der Namensschilder (2A) /Modul (2B)	11
Installation mit nebeneinander liegenden Gehäusen	12
Aufputzmontage	13
Optional	13
Entfernung der Namensschilder (2A) /Modul (2B)	14
Installation mit nebeneinander liegenden Gehäusen	15
Anschlüsse	16
Anschlüsse UT2020, UT2010VC	16
Anschluss UT2020, UT2010VC mit separater Spannungsversorgung	16
Varianten	16
Verbindungskabel für externe Kamera (nur für Art. UT2010VC)	17
Anschlüsse der Module	18
Verbrauchstabelle der Module der Außen-Türstation	18
Spannungsversorgung mit Art. 1210/1210A	18
Spannungsversorgung mit zusätzlichem Netzteil Art. 1595	18
Anschluss Tastenmodule Art. UT9200	19
Anschluss Touchscreen-Modul Art. UT9270	19
Anschluss numerisches Tastenmodul Art. UT9279M	19
Variante mit separatem Netzteil	19
Programmierung	20
Konfiguration Tastentyp (einzeln/doppelt), im Normalbetrieb	
beizubehalten	20
Adressierung der Tastenmodule	20
Programmierung von Rufadressen	20
Smart Programmierung fortlaufender Adressen	21
Programmierung spezifischer Adressen	22
Sonderprogrammierungen über DIP-Schalter	23
Tabelle Sonderprogrammierungen	24
Dämmerungssensor	26
Steuerung der LED-Beleuchtung der Kamera und	
Hintergrundbeleuchtung der Tasten	26
Funktionsprüfung des Dämmerungssensors	27
Regulierung der Helligkeit der Tasten-LEDs und der Kamera-	
Beleuchtung	28
Light me-Funktion	29
Verhalten der Light me-Funktion entsprechend dem	
Hintergrundbeleuchtungsmodus der LEDs	29
Austausch des Audio/Video-Moduls mit Backup/ Wiederherstellung der Programmierung	30
Konfiguration mit PC	31
Fehleranzeigen	31
Anlagenleistungen und Installationspläne	31
Adressiertabelle	32

Beschreibung



UT2020

Audio-/Video-Modul für Ultra Türstation, Simplebus2-System. Für den Einsatz in Anlagen mit Netzteil Art. 1210 / 1210A.

Weitwinkel-Farbkamera (Sichtfeld: 120° horizontal, 90° vertikal)



UT2010VC

Audio-Modul vorbereitet für den Anschluss einer externen analogen Kamera mit PAL Standard für Ultra Türstation, Simplebus2-System. Für den Einsatz in Anlagen mit Netzteil Art. 1210 / 1210A.

Leicht zu installieren und einfach zu konfigurieren dank intelligenter Ruftastenprogrammierung.

Dämmerungssensor zur automatischen Abschaltung der Hintergrundbeleuchtung von Namensschildern bei Tageslicht.

Omnidirektionales Digitalmikrofon und zwei Lautsprecher für HiFi-Audio.

Zusätzliche optische und akustische Anzeigen für Behinderte, in der Programmierung einstellbar.

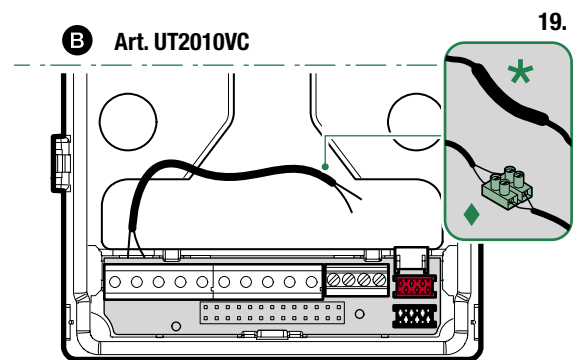
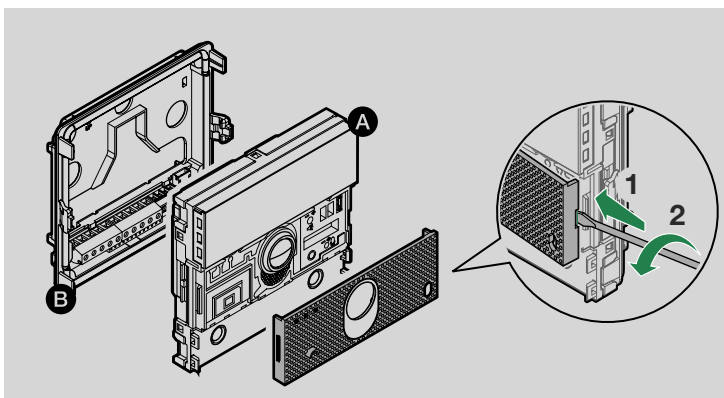
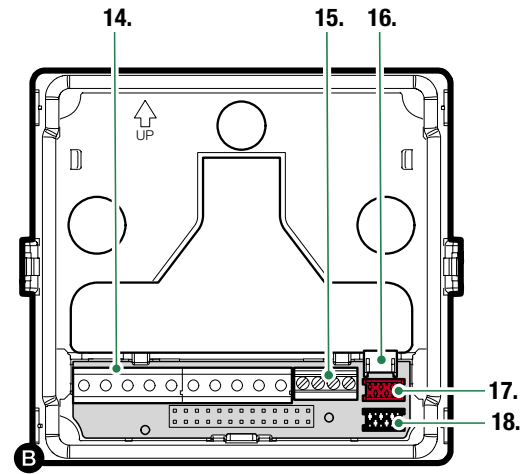
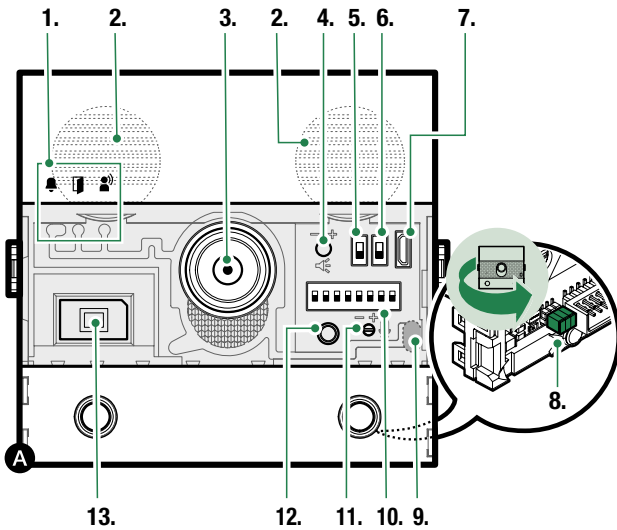
Vorbereitung für 2 Ruftasten. Mit Abdeckung, Einzel- oder Doppeltasten aus professionellem Kunststoff mit einer Beschichtung gegen Vergilben und Mattierung, oder aus Aluminium zu komplettieren.

Einstellungen und Programmierung ohne Ausbau des Moduls.

Abmessungen: 100 x 90 x 35 mm.

ULTRA, die neue, technologisch fortschrittlichste Türstation mit maximalem Installationskomfort.

In den Varianten zur Unterputzmontage (Überstand von der Wand nur 10 mm) oder zur Aufputzmontage (Überstand von der Wand nur 35 mm) verfügbar.



1. LED-Anzeige

- 🔔 Ruf gesendet (grün) / Anlage besetzt (rot)
- 🚪 Türöffner aktiviert
- 🗣️ Sprechverbindung aktiv

2. Lautsprecher

3. Farbkamera (nur mit Art. UT2020)

4. Lautstärkeregelung des Lautsprechers #

5. S1 Wahlschalter Tastenprogrammierung

6. S2 Wahlschalter Sonderprogrammierungen

7. Eingang Micro-USB für die Programmierung mit Computer

8. Jumper für die Regelung der Spannungsversorgung (bei separater Spannungsversorgung entfernen)

9. Dämmerungssensor

10. DIP-Schalter zur Adressierung und Programmierung

11. Lautstärkeregelung des Mikrofons #

12. Bestätigungstaste der Programmierung #

13. Digitales Mikrophon

14. Anschlussklemmleiste:

- RTE** Programmierbarer Eingang RTE (Eingang lokaler Türöffner) oder DO (Anzeige Tür offen)
- GND SE-** Minus Bezugsspannung Eingang RTE und Türschloss
- SE+** Anschluss für elektrisches Türschloss
- NO NC COM** Relais-Kontakte
- V- V+** Spannungsversorgung
- LL** Anschluss BUS-Leitung

15. Ethernet-Klemmleiste, nur bei Vorhandensein von zusätzlichen Modulen, die mit einem LAN-Netzwerk ausgestattet sind, zu verwenden

16. Steckverbinder zum Anschluss zusätzlicher Module mit LAN-Netzwerk

17. 18. Stecker für den Anschluss von Zusatzmodulen

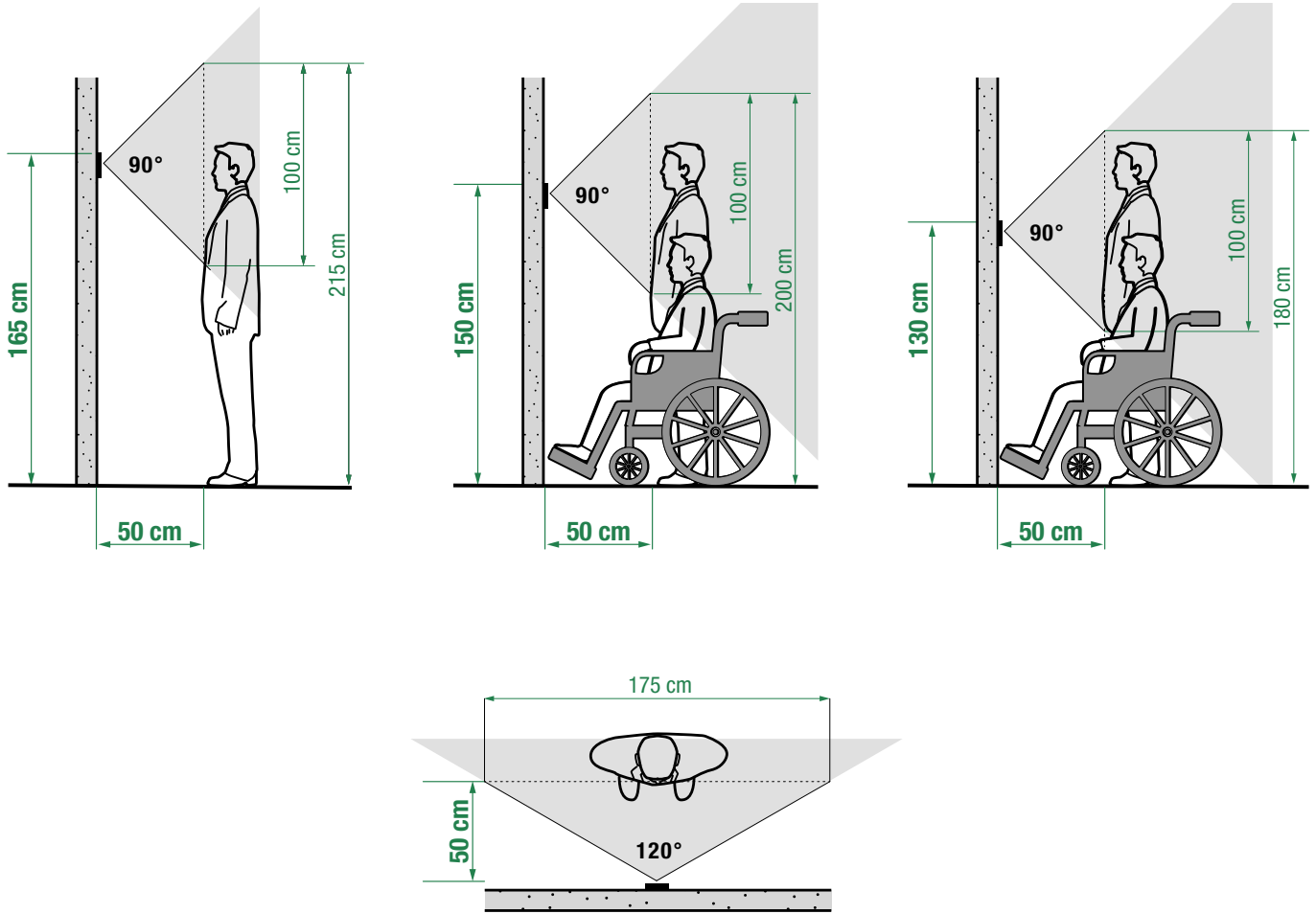
19. Verbindungskabel für externe Kamera (nur für Art. UT2010VC):

- ◆ bei Unterputzmontage die Klemmleiste verwenden;
- ★ bei Aufputzmontage die Kabel verschweißen und den Schrumpfschlauch verwenden.

Verwenden Sie bitte den mitgelieferten Schraubendreher



Installationshinweise (Art. UT2020)



Die Kamera darf nicht vor Lichtquellen oder an Stellen installiert werden, an denen das Motiv zu sehr im Gegenlicht steht. In schlecht beleuchteter Umgebung wird empfohlen, für eine zusätzliche Lichtquelle zu sorgen.

Technische Daten

Art. UT2020

ALLGEMEINE DATEN	
Typ	Modular
Produkthöhe (mm)	90
Produktbreite (mm)	100
Produkttiefe (mm)	35
Produktfarbe	Schwarz RAL9005, transparent, Aluminium
Produktgewicht (g)	350
Material	Polycarbonat, Aluminiumlegierung
Unterputzmontage	Ja, mit speziellem Zubehör
Aufputzmontage	Ja, mit speziellem Zubehör
KOMPATIBLE SYSTEME	
Audio/Video Simplebus2 mit Netzteil Art. 1210/1210A	Ja
AUDIO-MERKMALE	
Mikrofon	Digitaler MEMS-Audiosensor, omnidirektional
Lautsprecher	28 mm (Ø), 8 Ohm, 1 W (2)
Eingesetzte Technologien	Full-Duplex
KAMERA-MERKMALE	
Kamera	Farben
Sensortyp	1/3" CMOS
Objektiv (mm)	1,79
Sichtwinkel (H x V - °)	120 x 90
Empfindlichkeit (Lux)	0.45
Auflösung (H x V - Pixel)	1288 x 968
ELEKTRISCHE MERKMALE	
Versorgungsart	Stromversorgung vom Bus der Videosprechstelle
Versorgungsspannung	33VDC
Stromaufnahme im Standby (W)	1,5
Leistungsaufnahme max. (W)	6
TECHNISCHE DATEN HARDWARE	
Ruftyp	Tasten
Art der Tasten	Mechaniker
Anzahl der Tasten (Anz.)	2
Farbe der Hintergrundbeleuchtung	Weiß, aus
Klemmen	L L V+ V- COM NC NO SE+ SE-/GND RTE TX- TX+ RX- RX+
Anzahl der Eingänge (Anz.)	1
Anzahl der Ausgänge (Anz.)	2
Ausgangsart	Relais (C-NO-NC, 4A@12÷24 VAC/VDC, Einschaltstrom 10A)
Kommunikations-Schnittstellen	Micro-USB
Dämmerungssensor	Ja
EINSTELLUNGEN	
Lautstärke	Ja
Mikrofonlautstärke	Ja
Helligkeit der Hintergrundbeleuchtung	Ja
PROGRAMMIERUNGSMODUS	
Manuell (mit DIP-Schaltern)	Ja
ViP Manager-Software	Ja
UMWELT- UND KONFORMITÄTSMERKMALE	
IP Schutzart (wenn installiert)	IP65
Vandalismus-Schutzart IK	IK08
Betriebstemperatur (°C)	-25 ÷ 55
Betriebsfeuchtigkeit (RH max. - %)	25 ÷ 95
CO2-Effizienzklasse	IV
Konformität und Zertifizierungen	RoHS II - 2011/65/UE (EN 50581:2012), EMC 2014/30/UE (EN 61000-6-1:2007, EN 61000-6-3:2007+A1:2011)
HAUPTFUNKTIONEN	
Türöffner	Ja
Anzahl der Hilfsrelais (Anz.)	1
Eingang für Taste lokaler Türöffner	Ja
Eingang für Anzeige „Tür offen“	Ja
Optische Anzeigen des Systemstatus	Ja
Akustische Anzeigen des Systemstatus	Ja
Sprachsynthese des Systemstatus	Ja

Art. UT2010VC

ALLGEMEINE DATEN	
Typ	Modular
Produkthöhe (mm)	90
Produktbreite (mm)	100
Produkttiefe (mm)	35
Produktfarbe	Schwarz RAL9005, transparent, Aluminium
Produktgewicht (g)	265
Material	Polycarbonat, Aluminiumlegierung
Unterputzmontage	Ja, mit speziellem Zubehör
Aufputzmontage	Ja, mit speziellem Zubehör
KOMPATIBLE SYSTEME	
Audio/Video Simplebus2 mit Netzteil Art. 1210/1210A	Ja
AUDIO-MERKMALE	
Mikrofon	Digitaler MEMS-Audiosensor, omnidirektional
Lautsprecher	28 mm (Ø), 8 Ohm, 1 W (2)
ELEKTRISCHE MERKMALE	
Versorgungsart	Stromversorgung vom Bus der Videosprechstelle
Versorgungsspannung	33VDC
Stromaufnahme im Standby (W)	1,5
Leistungsaufnahme max. (W)	4
TECHNISCHE DATEN HARDWARE	
Ruftyp	Tasten
Art der Tasten	Mechaniker
Anzahl der Tasten (Anz.)	2
Farbe der Hintergrundbeleuchtung	Weiß, aus
Klemmen	L L V+ V- COM NC NO SE+ SE-/GND RTE TX- TX+ RX- RX+
Anzahl der Eingänge (Anz.)	1
Anzahl der Ausgänge (Anz.)	2
Ausgangsart	Relais (C-NO-NC, 4A@12÷24 VAC/VDC, Einschaltstrom 10A)
Kommunikations-Schnittstellen	Micro-USB
Dämmerungssensor	Ja
EINSTELLUNGEN	
Lautstärke	Ja
Mikrofonlautstärke	Ja
Helligkeit der Hintergrundbeleuchtung	Ja
PROGRAMMIERUNGSMODUS	
Manuell (mit DIP-Schaltern)	Ja
ViP Manager-Software	Ja
UMWELT- UND KONFORMITÄTSMERKMALE	
IP Schutzart (wenn installiert)	IP65
Vandalismus-Schutzart IK	IK08
Betriebstemperatur (°C)	-25 ÷ 55
Betriebsfeuchtigkeit (RH max. - %)	25 ÷ 95
CO2-Effizienzklasse	IV
Konformität und Zertifizierungen	RoHS II - 2011/65/UE (EN 50581:2012), EMC 2014/30/UE (EN 61000-6-1:2007, EN 61000-6-3:2007+A1:2011)
HAUPTFUNKTIONEN	
Türöffner	Ja
Anzahl der Hilfsrelais (Anz.)	1
Eingang für Taste lokaler Türöffner	Ja
Eingang für Anzeige „Tür offen“	Ja
Optische Anzeigen des Systemstatus	Ja
Akustische Anzeigen des Systemstatus	Ja
Sprachsynthese des Systemstatus	Ja

Installation

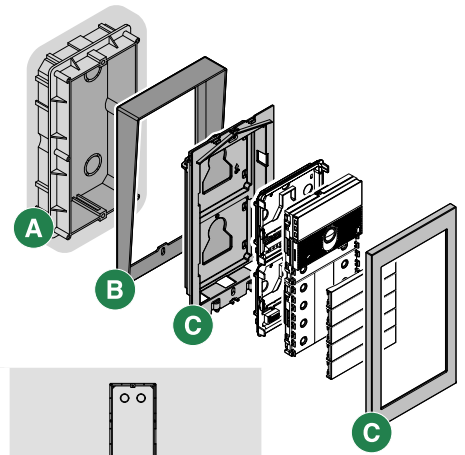
Die Türstation ist in den Varianten zur Auf- und Unterputzmontage verfügbar:

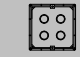
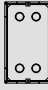


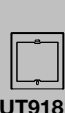
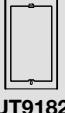
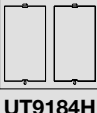

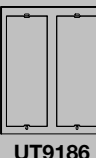
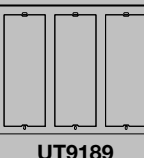





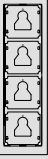
Übersichtstabelle Unterputzmontage

A = Unterputzgehäuse

B = Regendach #

C = Unterputzrahmen mit Einfassung

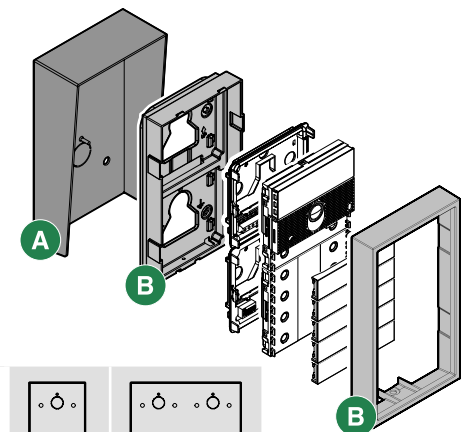


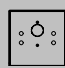
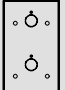
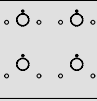
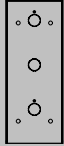
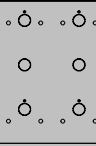
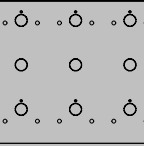
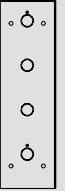
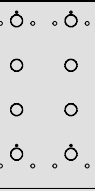

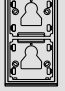

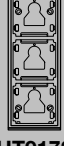




Unterputzgehäuse	 3110/1 3110/1A	 3110/2 3110/2A	 3110/3 3110/3A	 3110/4 3110/4A				
Regendach	 UT9181	 UT9182	 UT9184H	 UT9183	 UT9186	 UT9189	 UT9184	 UT9188
Rahmen/ Einfassung	 UT9161	 UT9162	 UT9163	 UT9164				

Übersichtstabelle Aufputzmontage

A = Regendach #

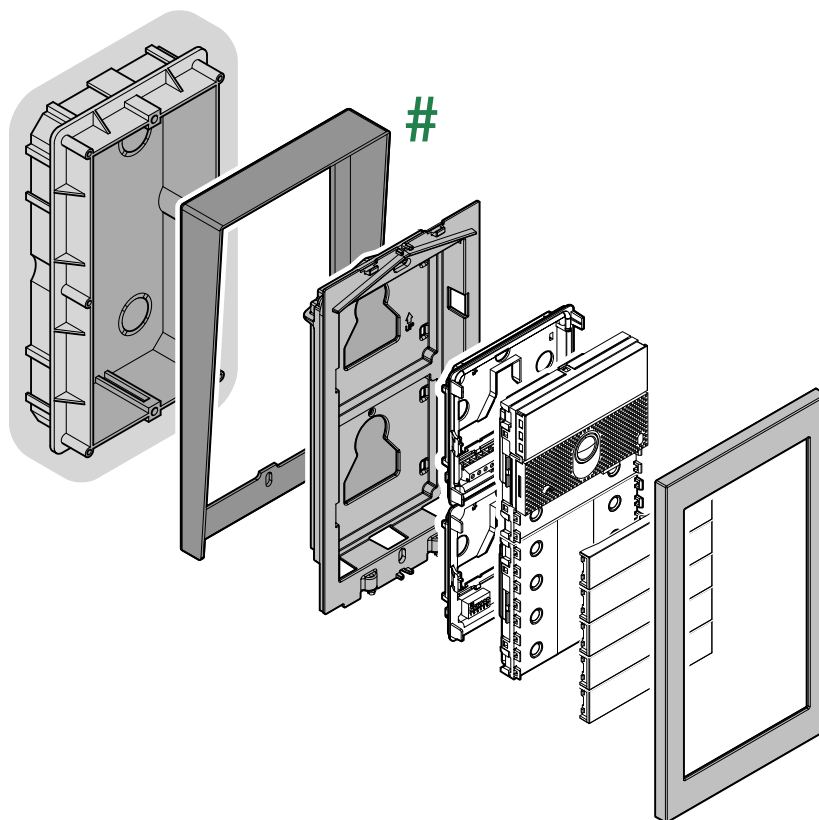
B = Aufputzgehäuse mit Einfassung



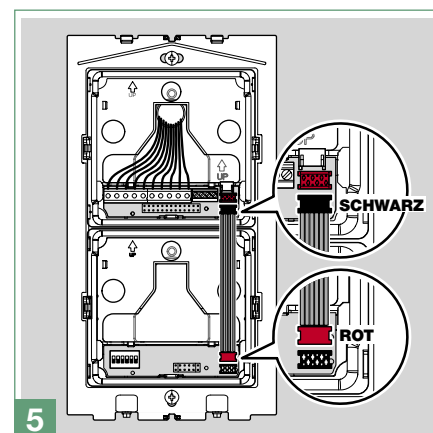
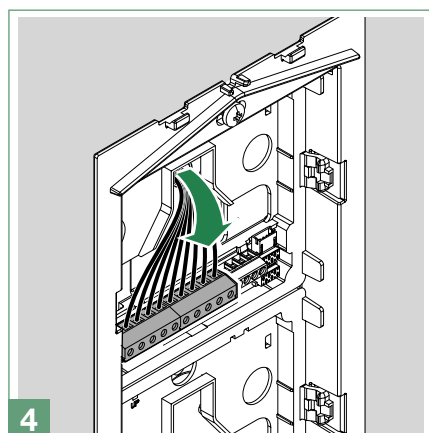
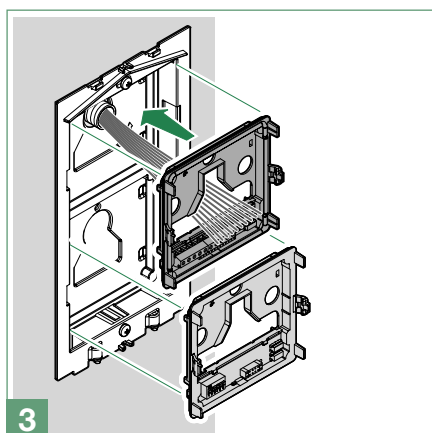
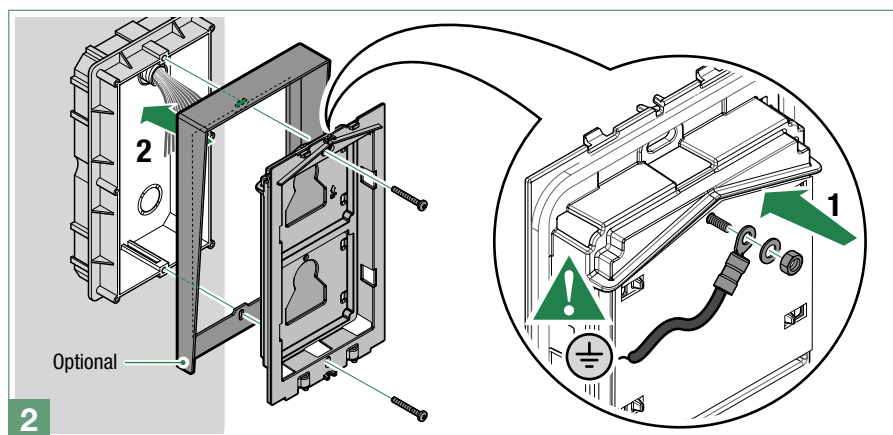
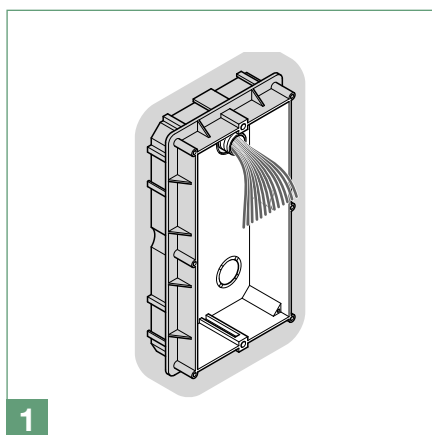
Regendach	 UT9191	 UT9192	 UT9194H	 UT9193	 UT9196	 UT9199	 UT9194	 UT9198
Gehäuse/Rahmen	 UT9171	 UT9172	 UT9174H	 UT9173	 UT9176	 UT9179	 UT9174	 UT9178

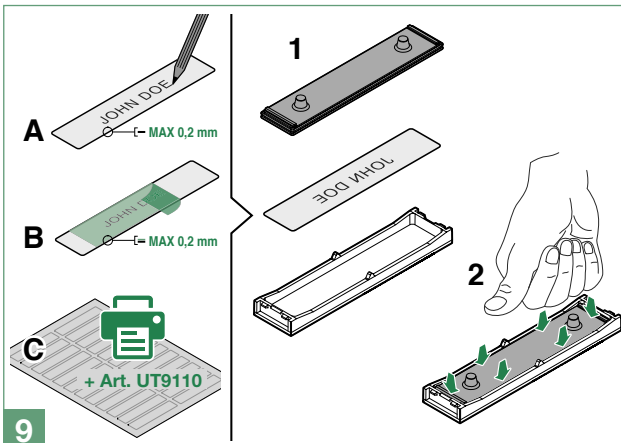
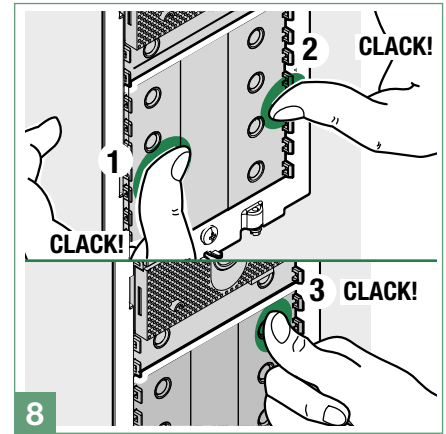
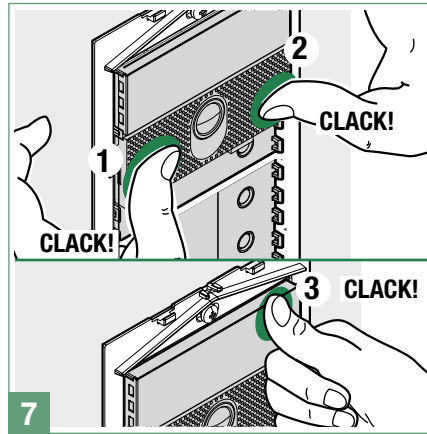
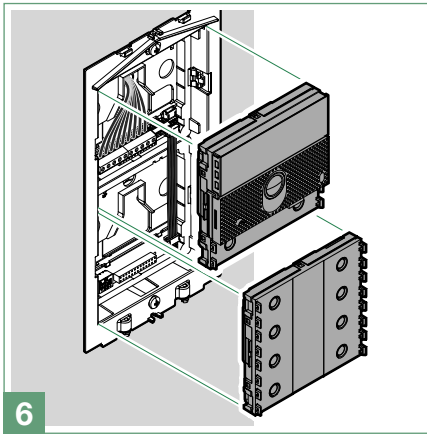
Optional

Unterputzmontage



Optional



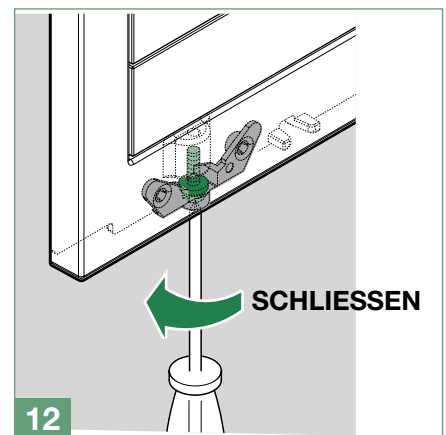
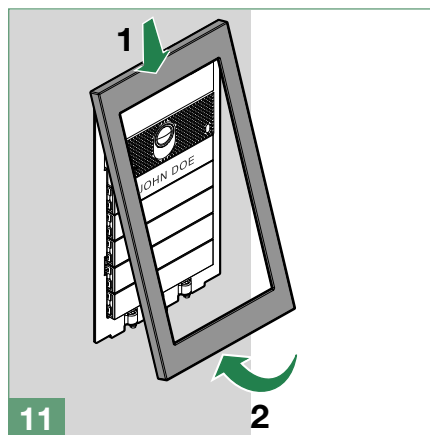
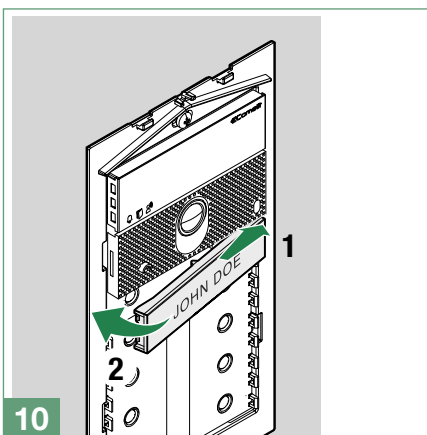


Die Taste verfügt über ein Namensschild, das direkt beschriftet werden (A), oder auf das ein Aufkleber (B) angebracht werden kann.

Die Gesamtstärke von Namensschild + Aufkleber darf 0,2 mm nicht überschreiten.

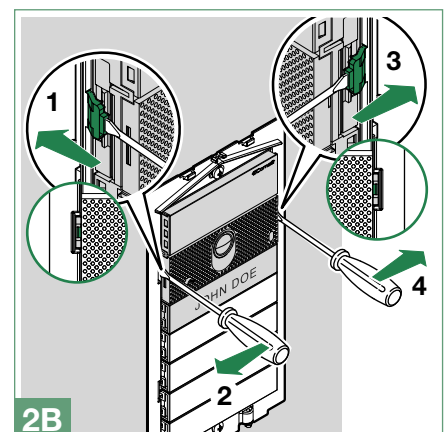
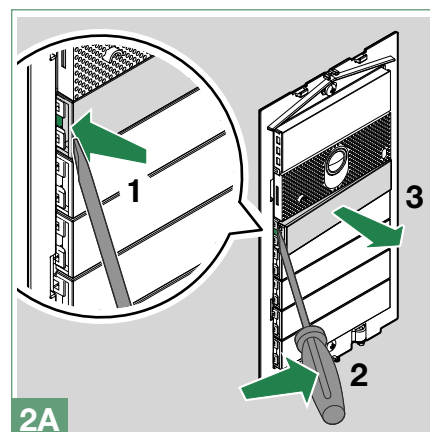
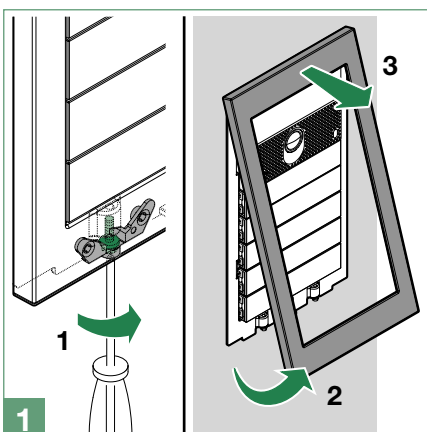
Es ist möglich, von pro.comelitgroup.com die PDF-Datei für den Druck der Namensschilder der Türstation unter Verwendung der in unserem Katalog erhältlichen vorgestanzten Bögen (C) herunterzuladen (Art. UT9110 ★)

Auf Anfrage ist es möglich, eine personalisierte Gravur der **Full Metal Ultra**-Namensschilder anzufordern.

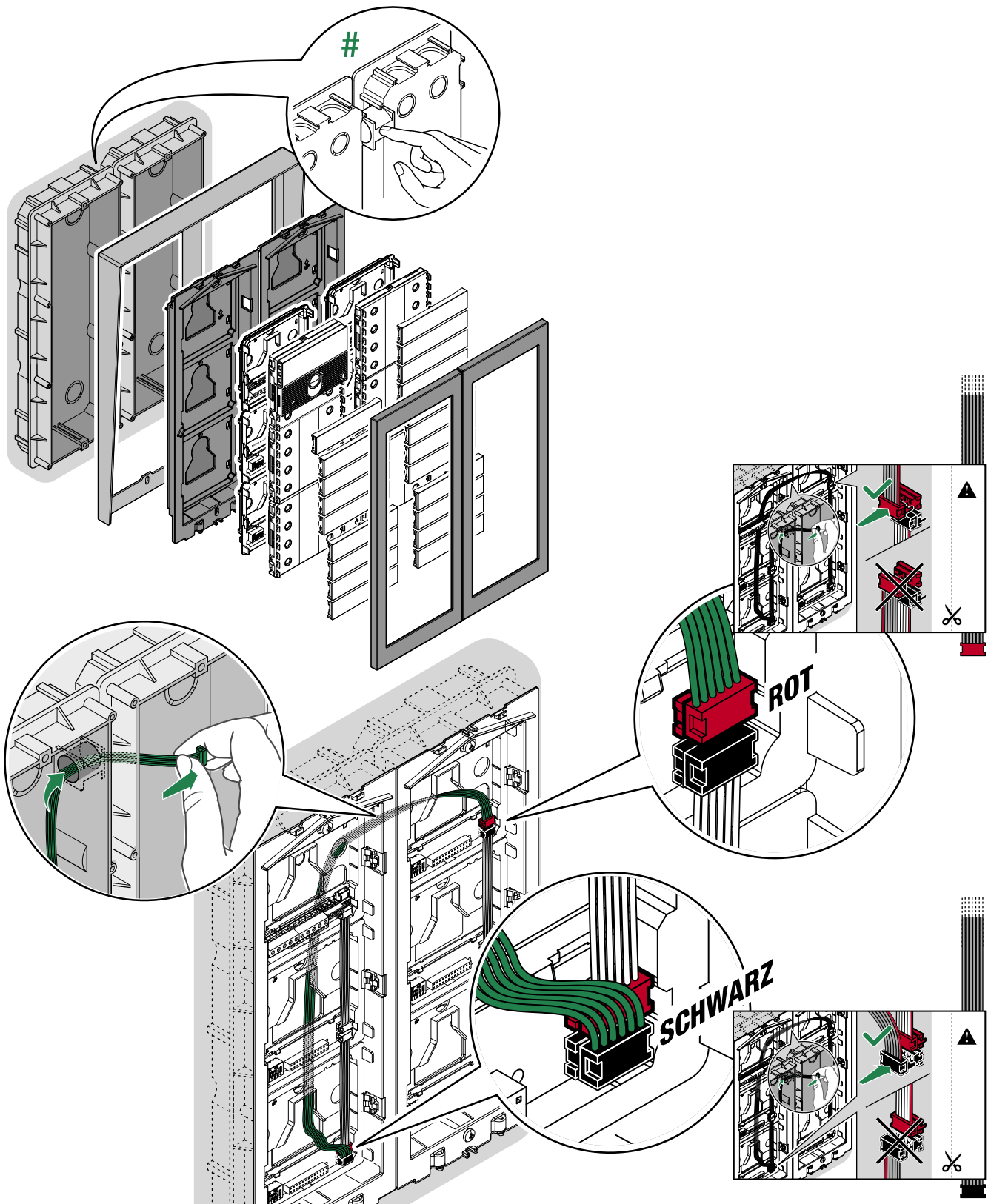


★ Das Kit Art. **UT9110** umfasst 5 Bögen mit vorgestanzten Etiketten für Namensschilder und 1 Bogen für das Info-Modul. Die Bögen sind aus Yupo-Material gefertigt, das maximale Transparenz und Witterungsbeständigkeit im Laufe der Zeit garantiert. Verwenden Sie zum Drucken der Etiketten die editierbare .pdf-Datei, die Sie kostenlos von der Website pro.comelitgroup.com herunterladen können

Entfernung der Namensschilder (2A) /Modul (2B)

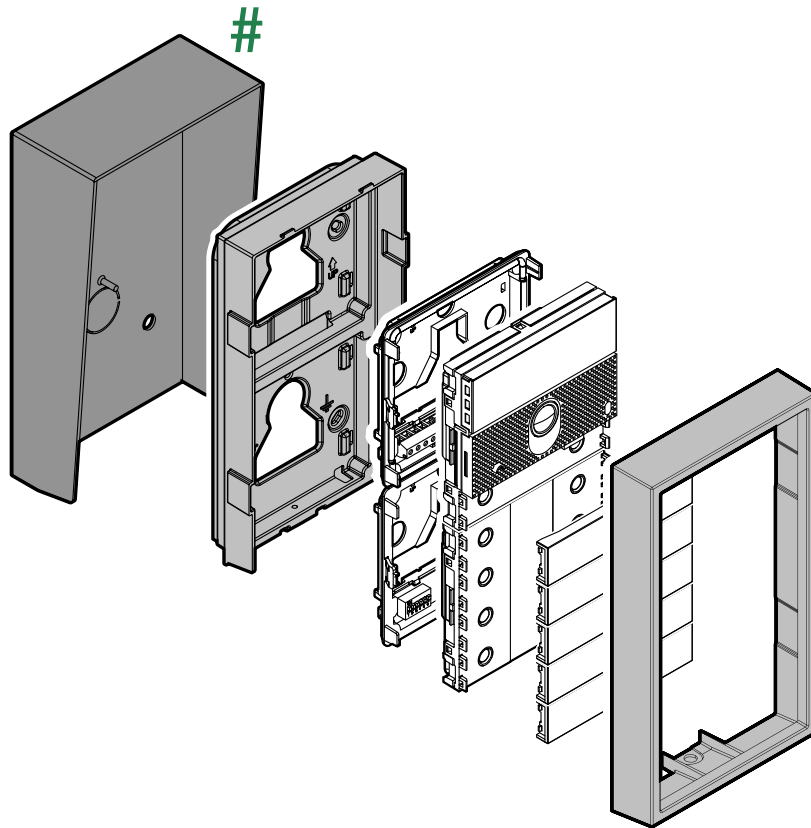


Installation mit nebeneinander liegenden Gehäusen

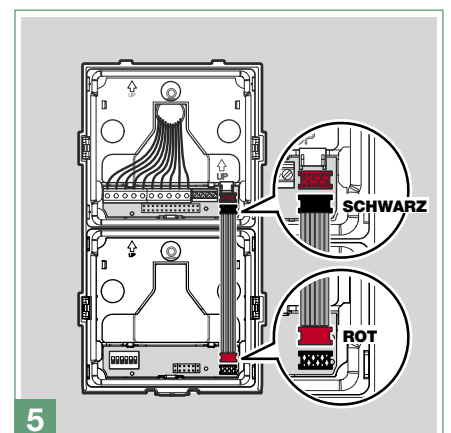
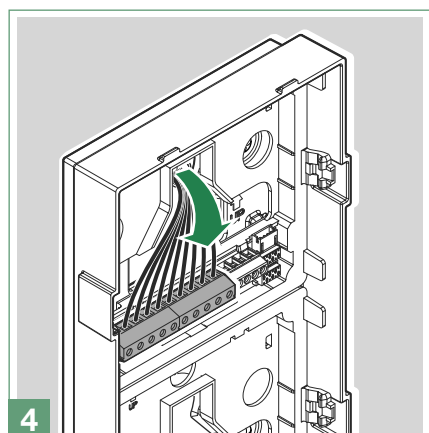
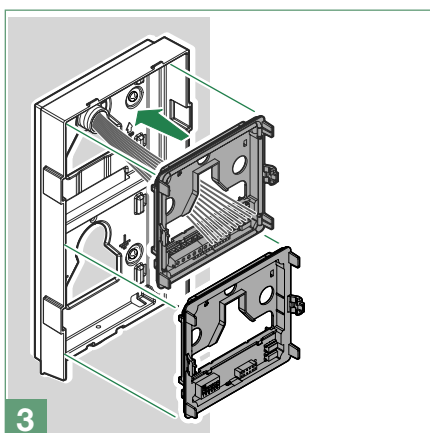
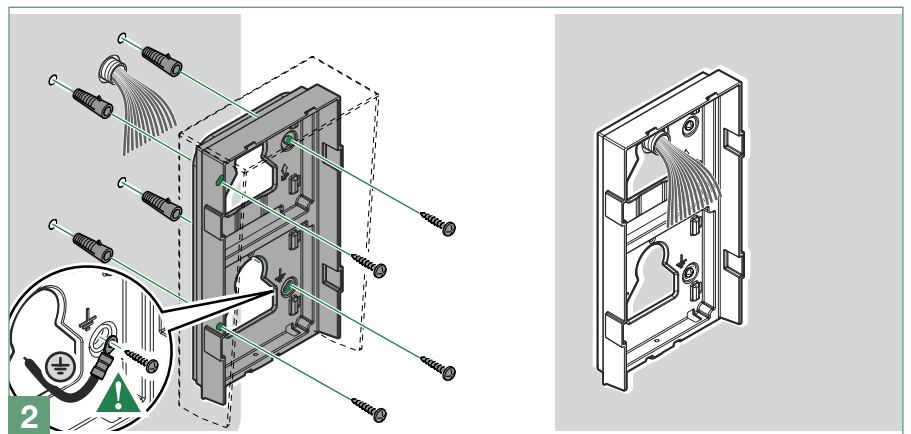
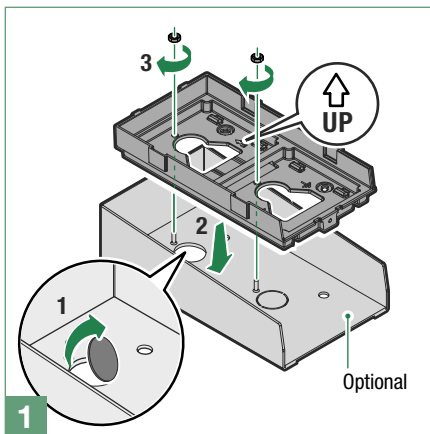


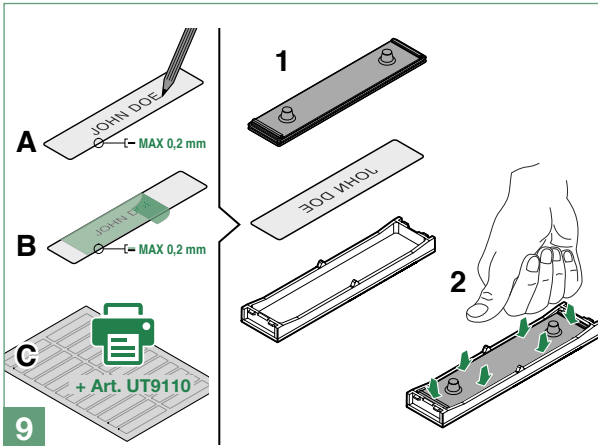
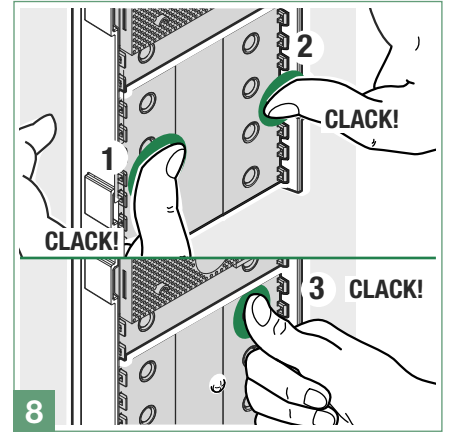
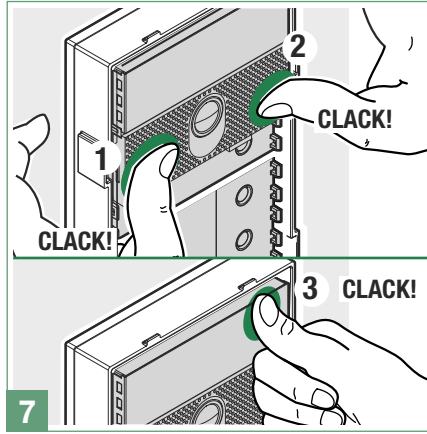
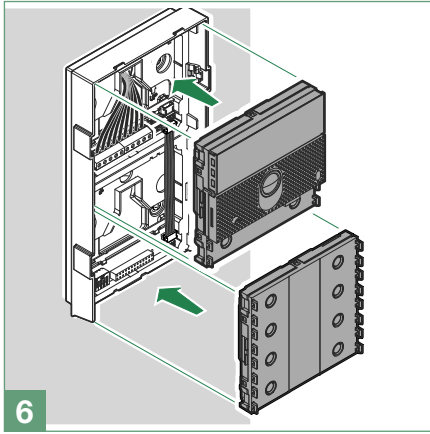
Vor dem Einmauern der Gehäuse die Abstandhalter einsetzen.

Aufputzmontage



Optional



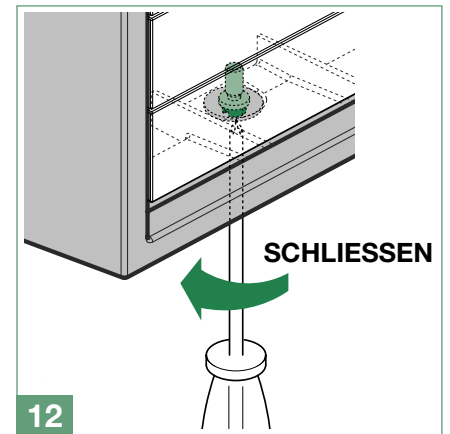
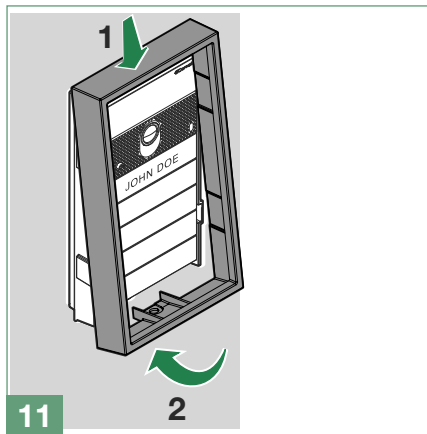
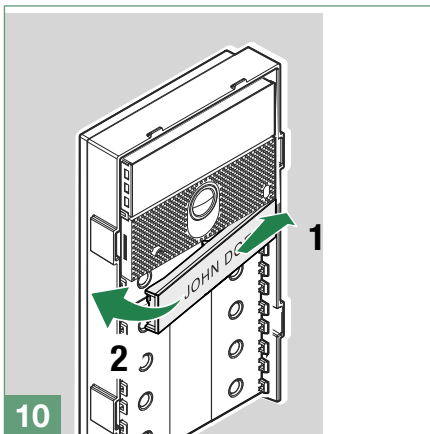


Die Taste verfügt über ein Namensschild, das direkt beschriftet werden (A), oder auf das ein Aufkleber (B) angebracht werden kann.

Die Gesamtstärke von Namensschild + Aufkleber darf 0,2 mm nicht überschreiten.

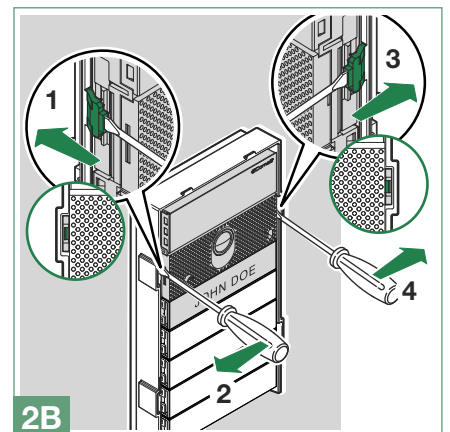
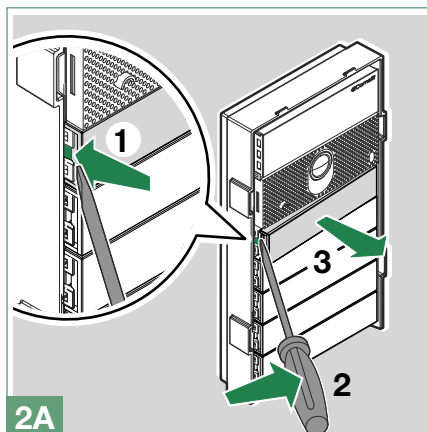
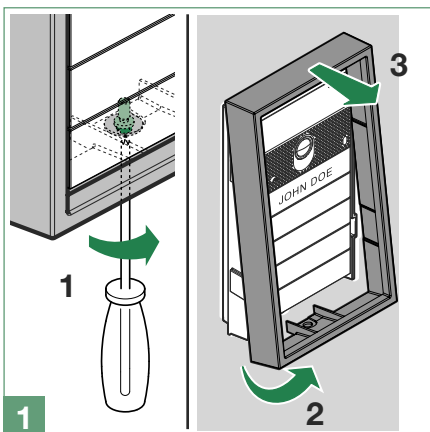
Es ist möglich, von pro.comelitgroup.com die PDF-Datei für den Druck der Namensschilder der Türstation unter Verwendung der in unserem Katalog erhältlichen vorgestanzten Bögen (C) herunterzuladen (Art. UT9110 ★)

Auf Anfrage ist es möglich, eine personalisierte Gravur der **Full Metal Ultra**-Namensschilder anzufordern.

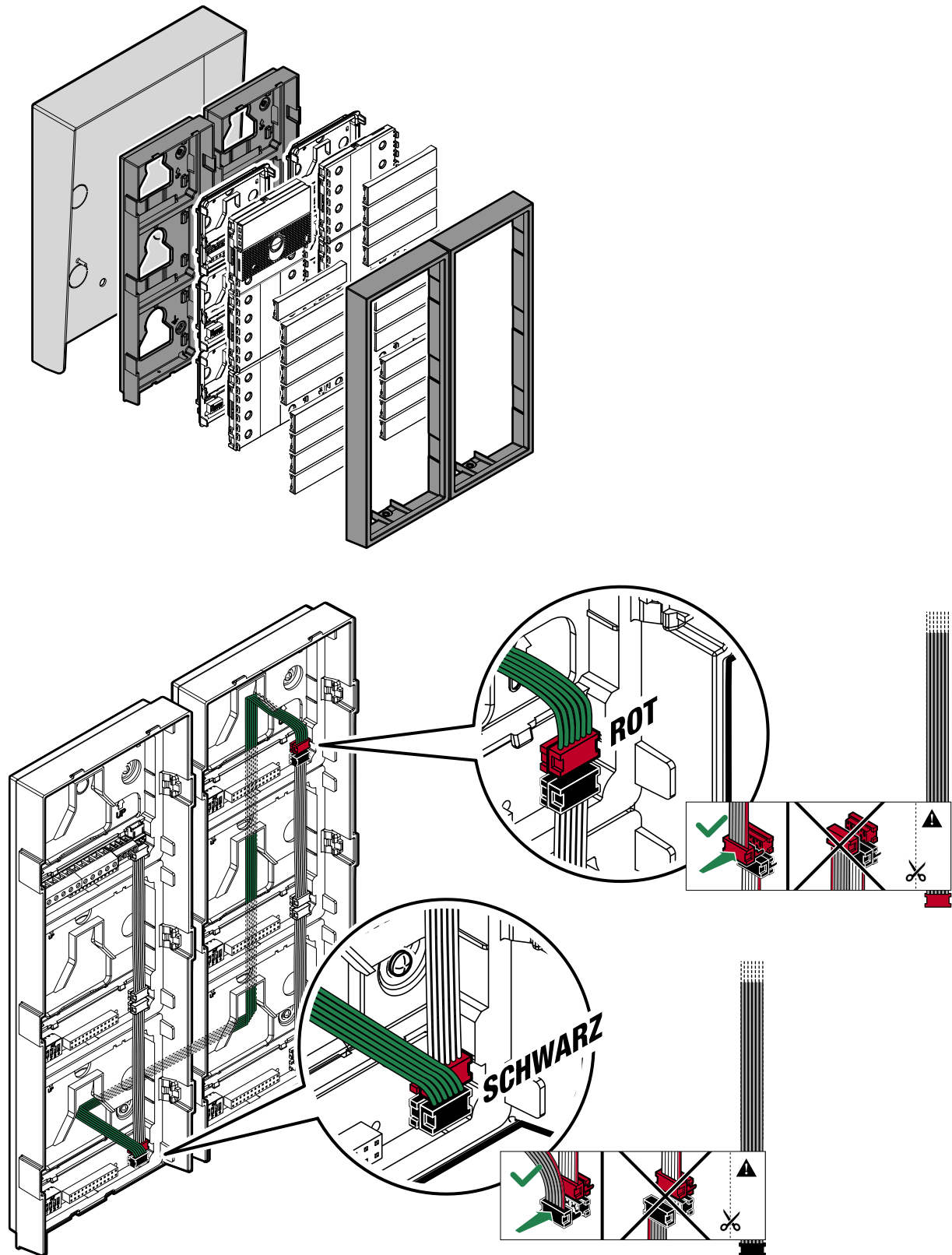


★ Das Kit Art. **UT9110** umfasst 5 Bögen mit vorgestanzten Etiketten für Namensschilder und 1 Bogen für das Info-Modul. Die Bögen sind aus Yupo-Material gefertigt, das maximale Transparenz und Witterungsbeständigkeit im Laufe der Zeit garantiert. Verwenden Sie zum Drucken der Etiketten die editierbare .pdf-Datei, die Sie kostenlos von der Website pro.comelitgroup.com herunterladen können

Entfernung der Namensschilder (2A) /Modul (2B)

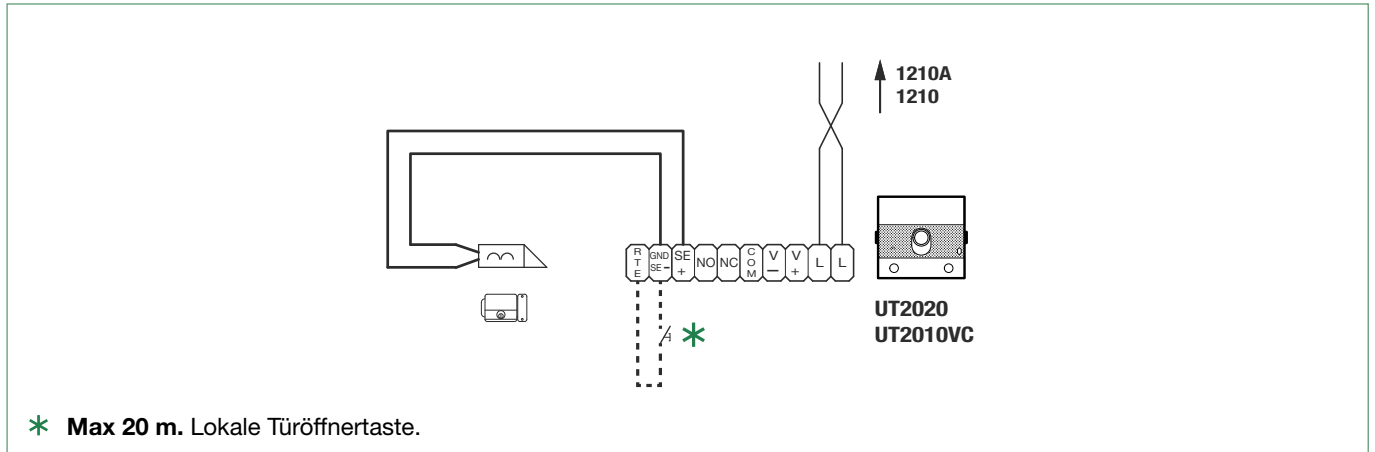


Installation mit nebeneinander liegenden Gehäusen

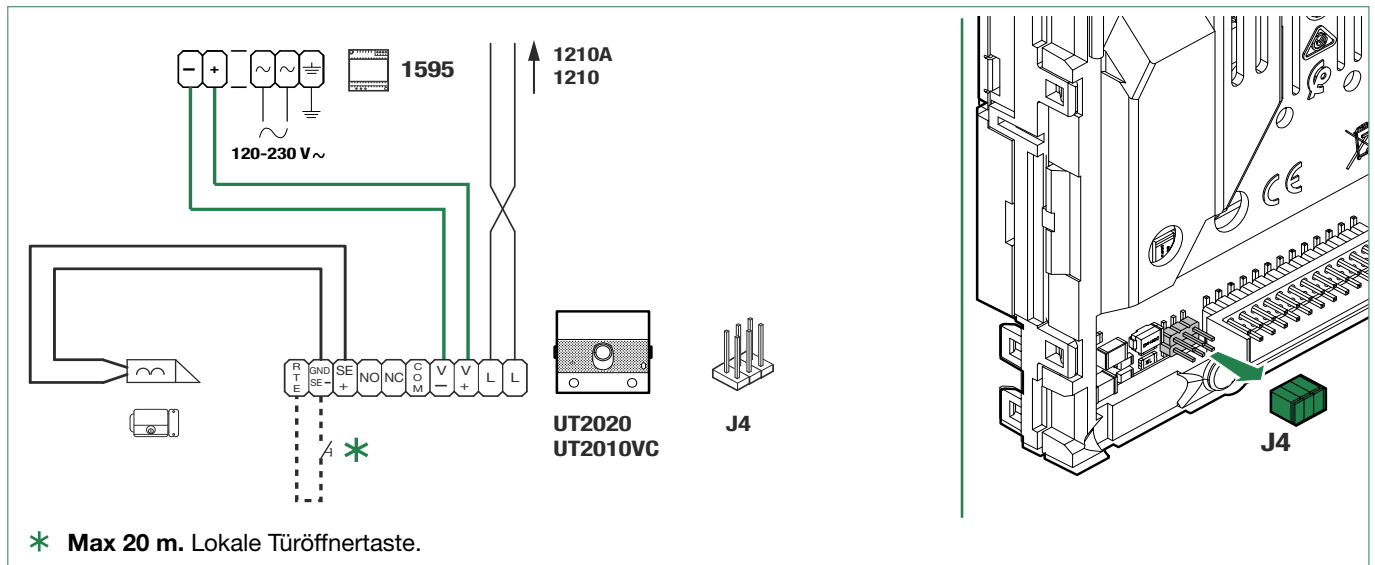


Anschlüsse

Anschlüsse UT2020, UT2010VC

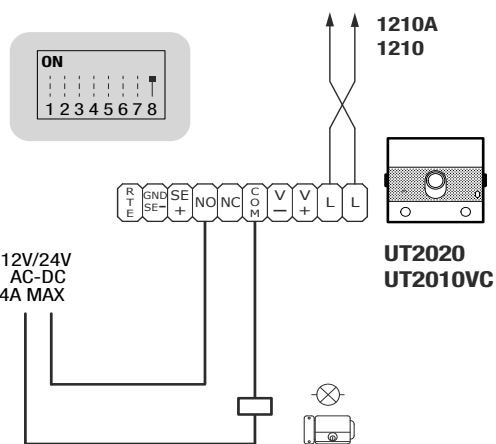


Anschluss UT2020, UT2010VC mit separater Spannungsversorgung



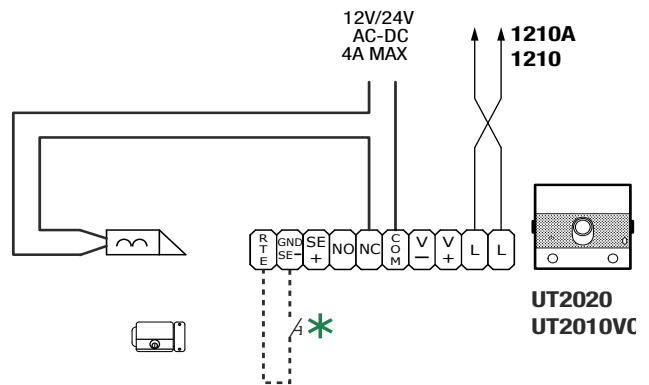
Varianten

Variante für Benutzung des Relais der Außen-Türstation

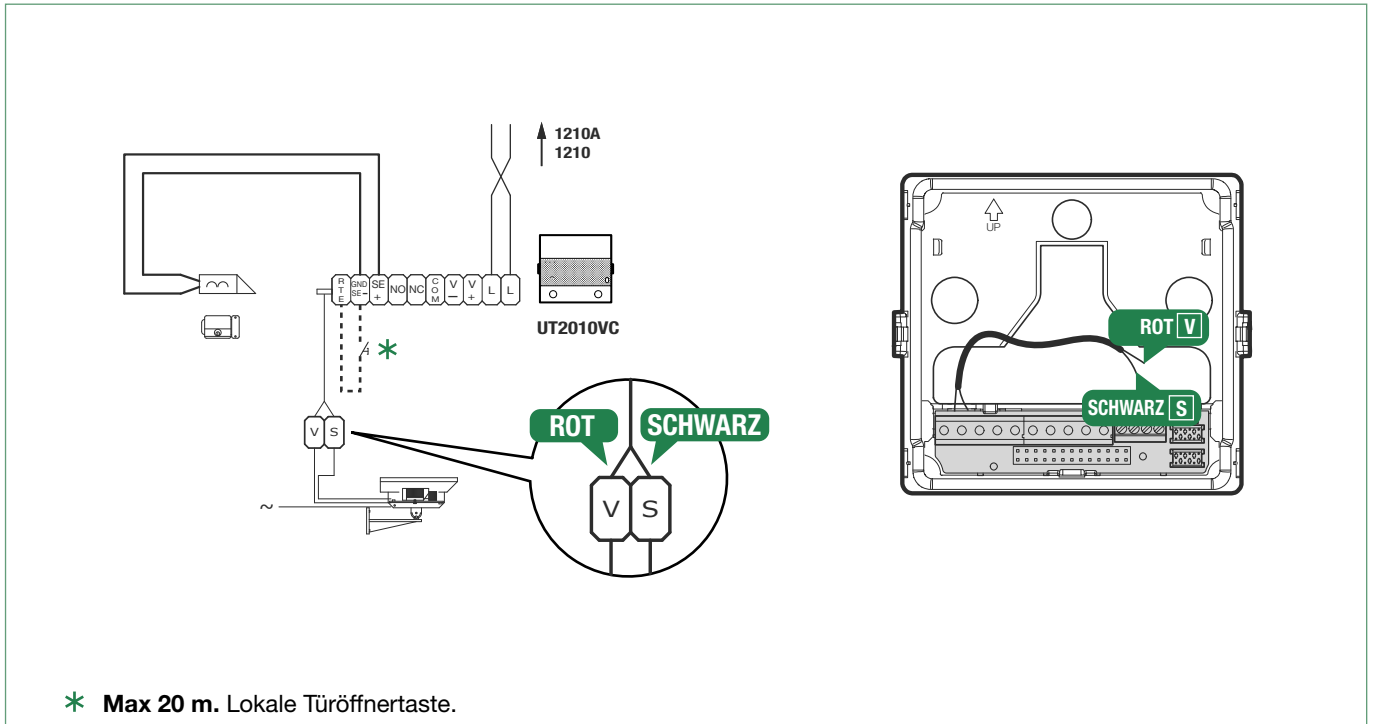


- Den DIP-Schalter 8 permanent auf ON einstellen (siehe Abbildung)

Variante für die Benutzung eines Sicherheitsschlosses



Verbindungskabel für externe Kamera (nur für Art. UT2010VC)



Anschlüsse der Module

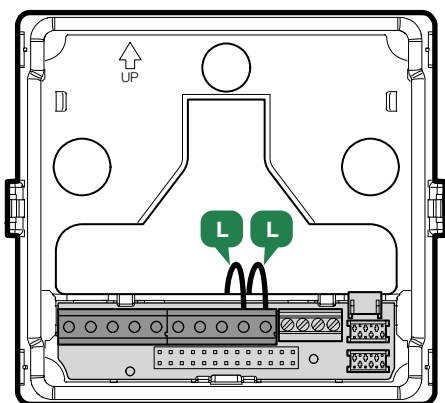
In Anlagen mit Art. UT2020/UT2010VC und Netzteil Art. 1210/1210A ist die Stromversorgung der Module der Außensprechstelle auf MAX. 100 mA begrenzt.



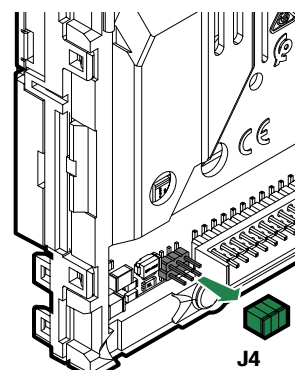
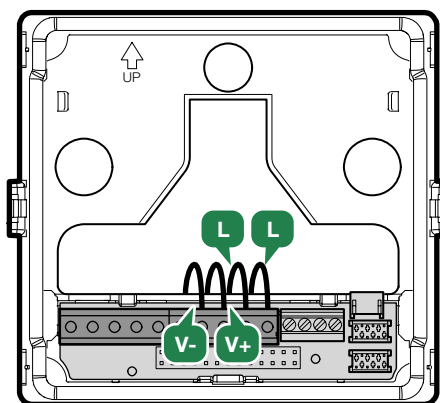
Je nach Konfiguration der eigenen Anlage die Gesamtleistungsaufnahme der Module anhand der Verbrauchstabelle berechnen.

Falls die Gesamtleistungsaufnahme der Module 100 mA überschreitet, ein zusätzliches Netzteil (Art. 1595) an den Kontakten V+ V- der Außensprechstelle laut folgender Abbildung anschließen (siehe "Anschlüsse UT2020, UT2010VC mit separater Spannungsversorgung"). Auf keinen Fall darf die Gesamtleistungsaufnahme mehr als 500 mA betragen.

A Spannungsversorgung mit Art. 1210/1210A



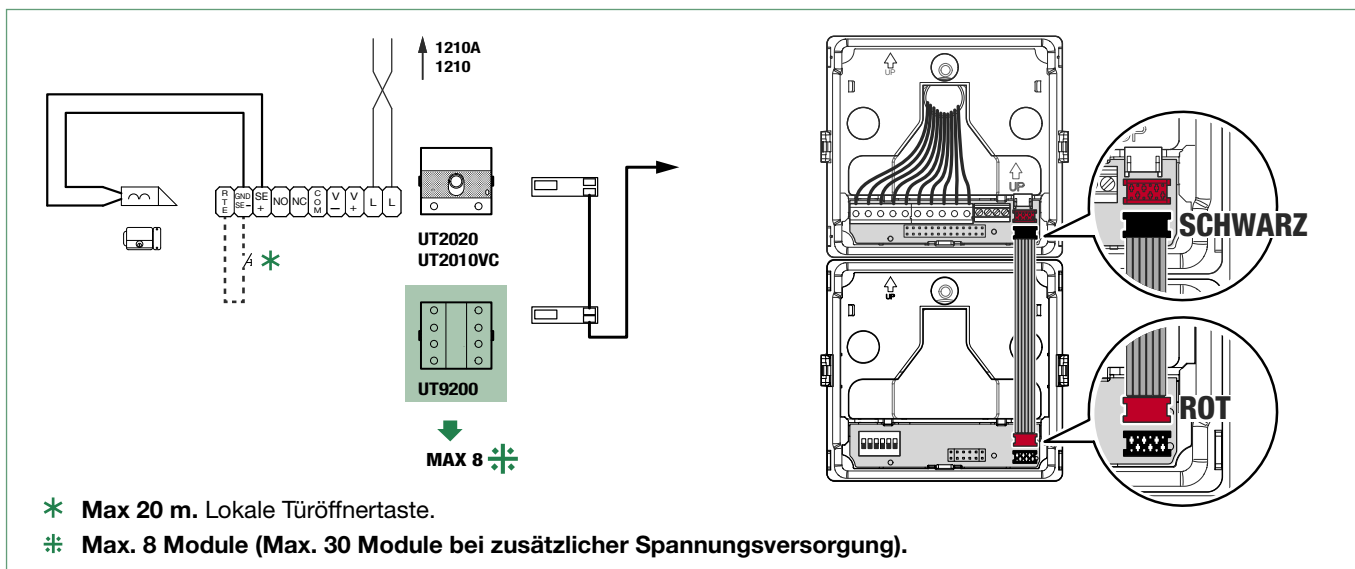
B Spannungsversorgung mit zusätzlichem Netzteil Art. 1595



Verbrauchstabelle der Module der Außen-Türstation

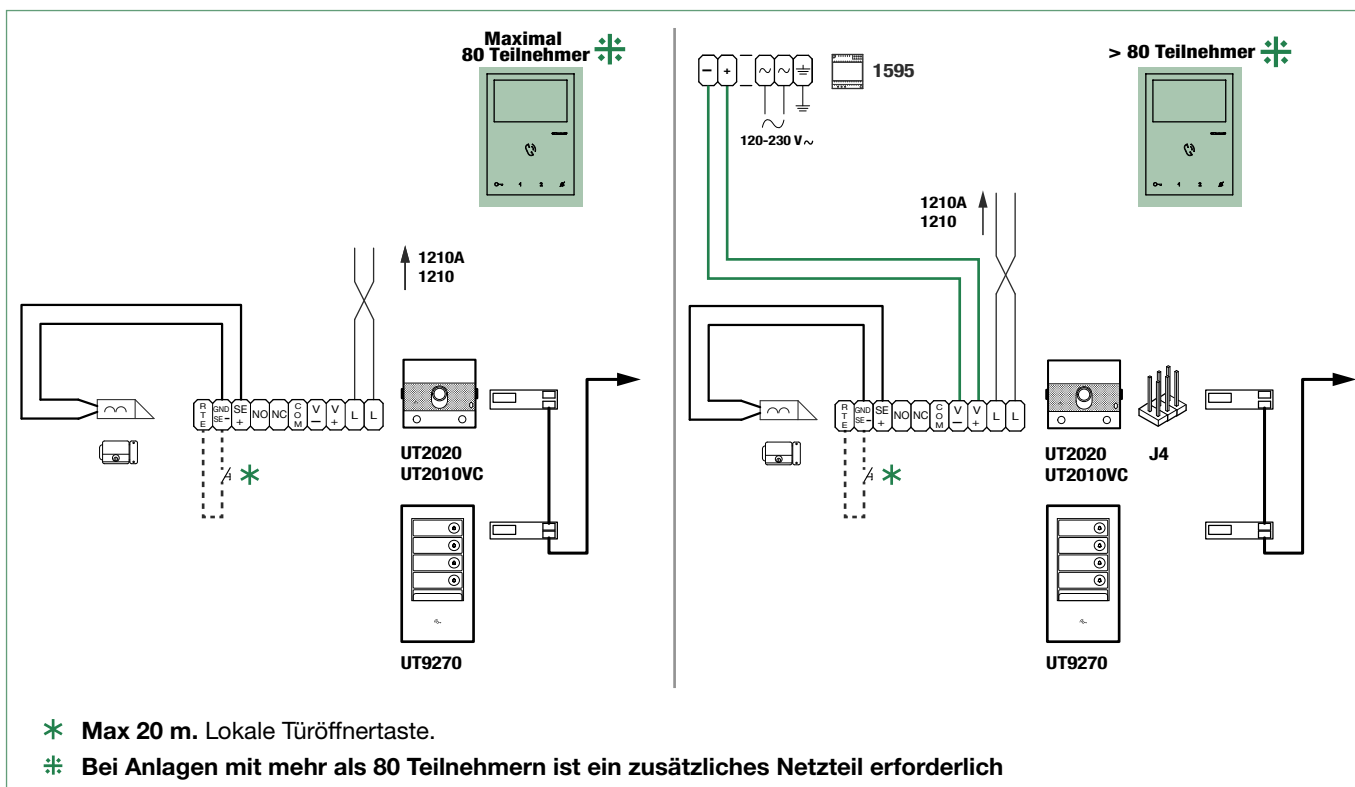
Code		Aufnahme (mA)	
UT9200	Modul für Ruftasten	12.5	
UT9240	Namensschild	12.5	
UT9240M	Metall-Namensschild	12.5	
UT9279M	Modul der numerischen Tastatur	40	Mit aktivem SE-Ausgang
		75	Mit 1 aktiven bistabilen Relais
		100	Mit 2 gleichzeitig aktiven bistabilen Relais
UT9310M	Modul magnetische Induktionsschleife	245	Erfordert ständige Spannungsversorgung mit zusätzlichem Netzteil Art. 1595
UT9270	Touchscreenmodul	100	In Anlagen mit Außen-Türstation, bestehend aus 1 Audio- oder Audio-/ Video-Modul, Touch-Modul Art. UT9270 und maximal 80 Teilnehmer ist kein zusätzliches Netzteil erforderlich. Bei allen anderen Kombinationen ist ein zusätzliches Netzteil Art. 1595 erforderlich

Anschluss Tastenmodule Art. UT9200

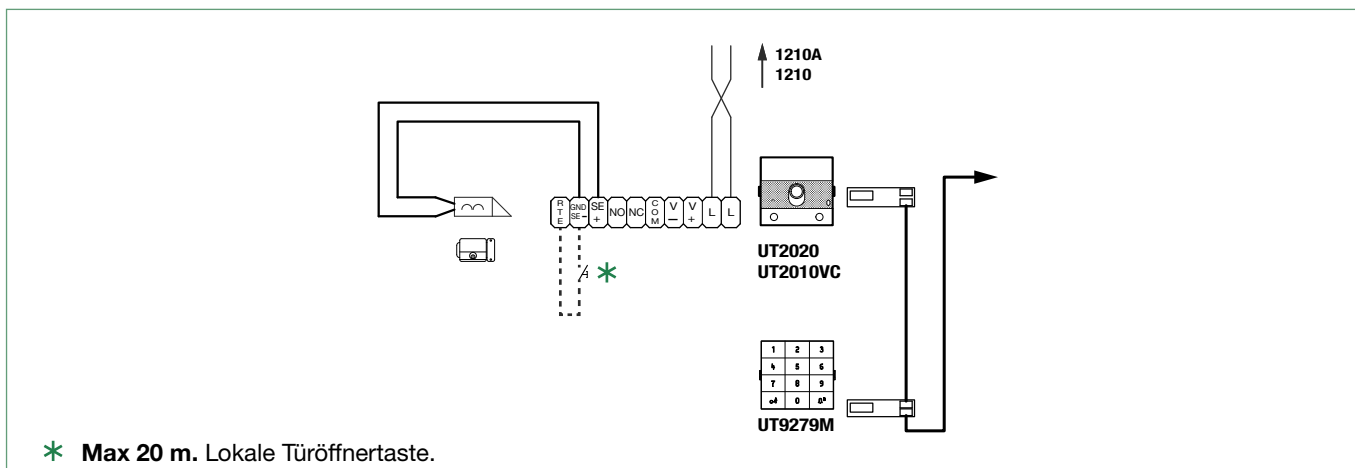


Anschluss Touchscreen-Modul Art. UT9270

Variante mit separatem Netzteil



Anschluss numerisches Tastenmodul Art. UT9279M

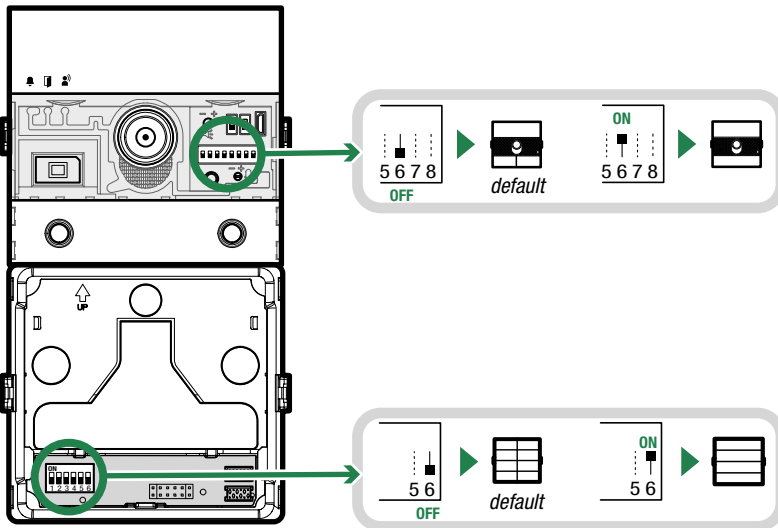


Programmierung

Für eine korrekte Programmierung folgen Sie der Reihe nach den folgenden Anweisungen

- I. Konfiguration des Tastentyps
- II. Adressierung der Tastenmodule
- III. Programmierung von Rufadressen

I Konfiguration Tastentyp (einzeln/doppelt), im Normalbetrieb beizubehalten



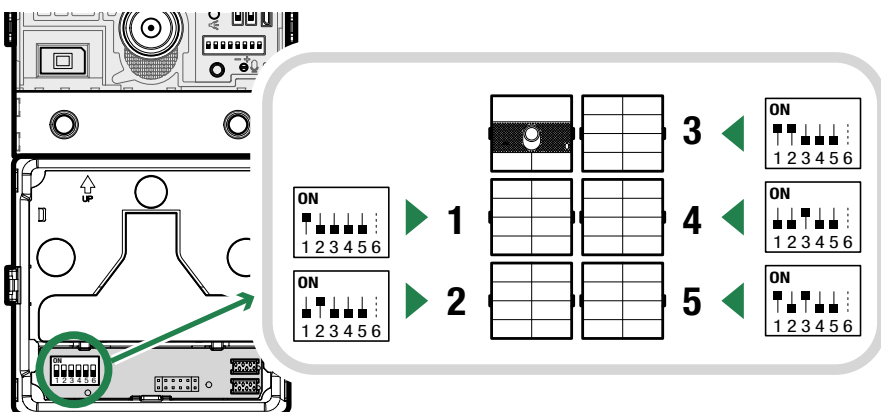
DIP 6: Konfiguration Tastentyp:
 Einzeltaste (**DIP6 ON**).
 Doppeltaste (**DIP6 OFF, Standard**).

DIP 6: Konfiguration Tastentyp:
 Einzeltaste (**DIP6 ON**).
 Doppeltaste (**DIP6 OFF, Standard**).

II Adressierung der Tastenmodule

DIP 1-5: Adressierung Ruftasten-Modul (siehe TAB. A)

Durch die Adressierung der Ruftasten-Module müssen bei einem Austausch die Tastenadressen nicht neu programmiert werden. Es genügt, dem neuen Modul dieselbe Adresse des vorherigen Moduls zuzuweisen.



TAB. A

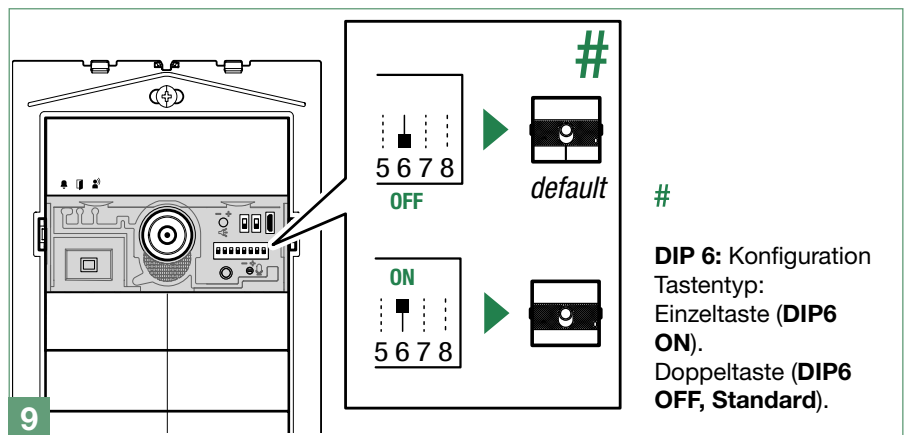
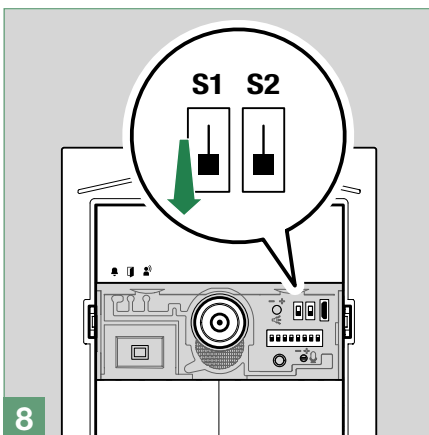
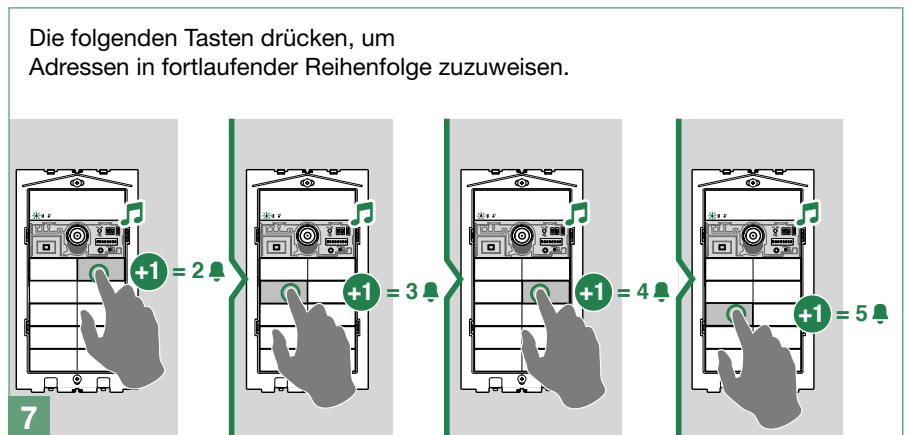
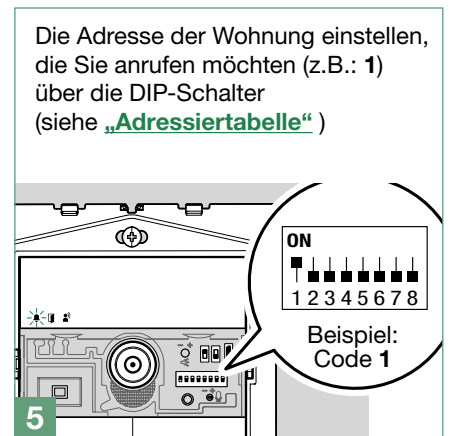
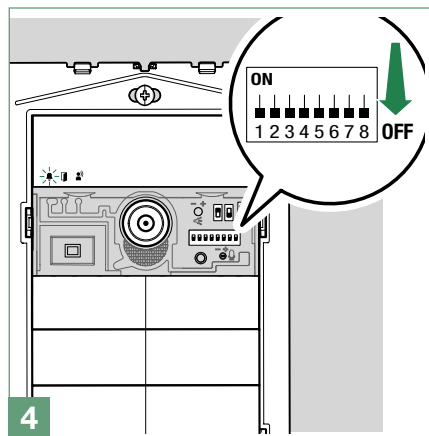
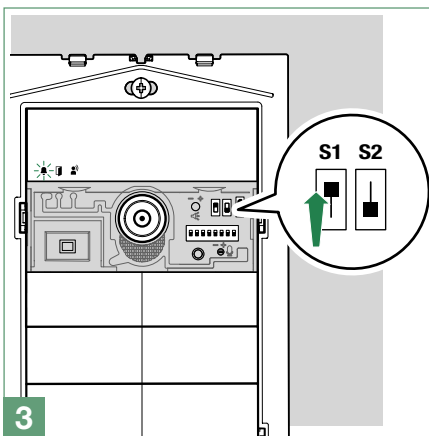
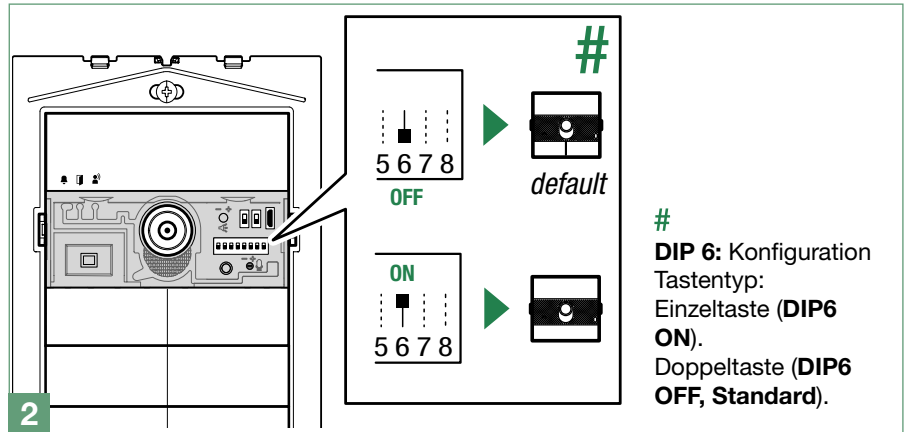
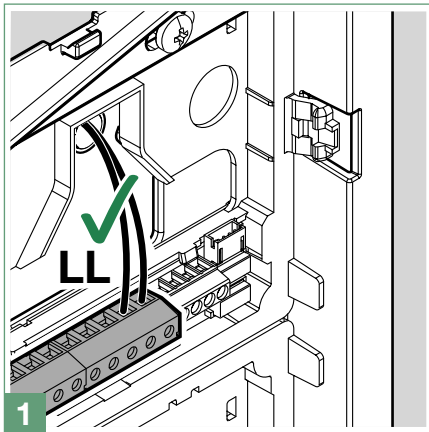
cod	DIP ON
1	1 12 3,4 23 1,2,3,5
2	2 13 1,3,4 24 4,5
3	1,2 14 2,3,4 25 1,4,5
4	3 15 1,2,3,4 26 2,4,5
5	1,3 16 5 27 1,2,4,5
6	2,3 17 1,5 28 3,4,5
7	1,2,3 18 2,5 29 1,3,4,5
8	4 19 1,2,5 30 2,3,4,5
9	1,4 20 3,5 31 1,2,3,4,5
10	2,4 21 1,3,5
11	1,2,4 22 2,3,5

III Programmierung von Rufadressen

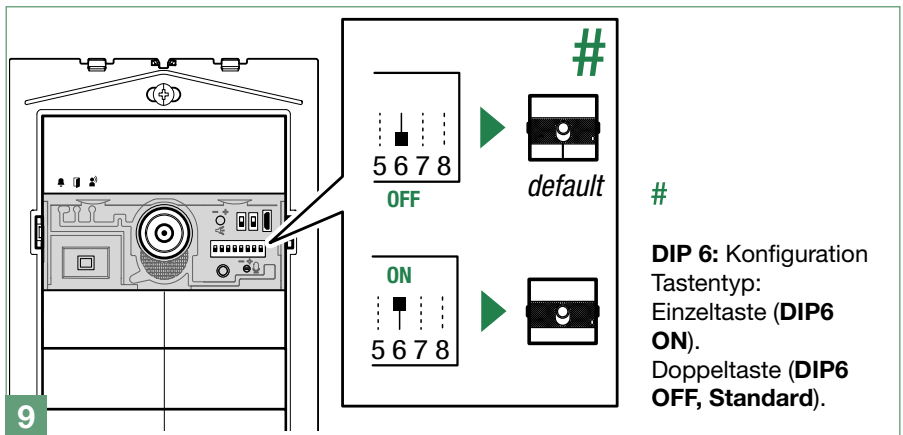
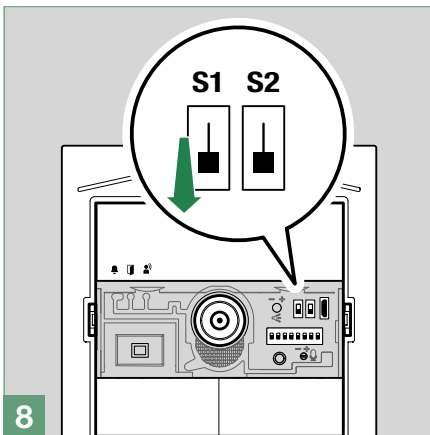
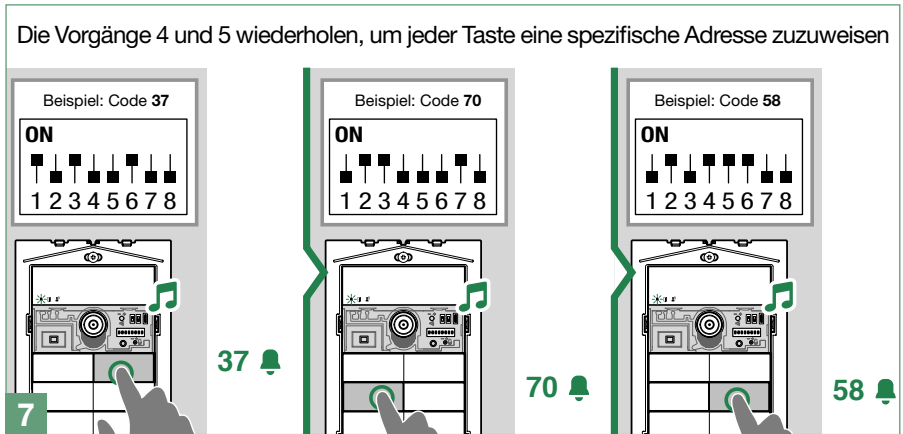
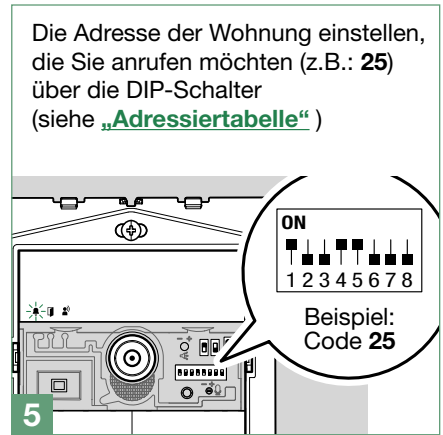
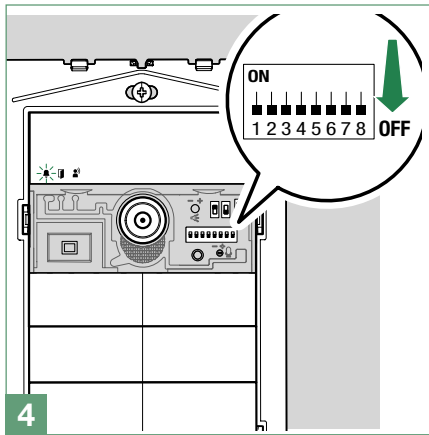
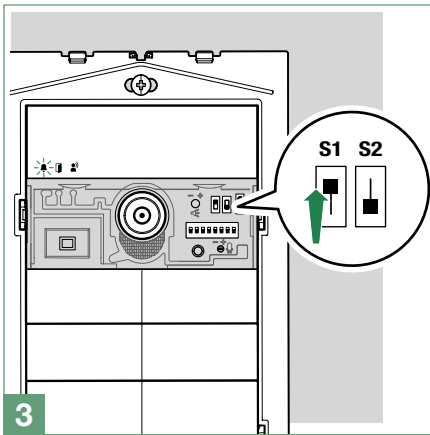
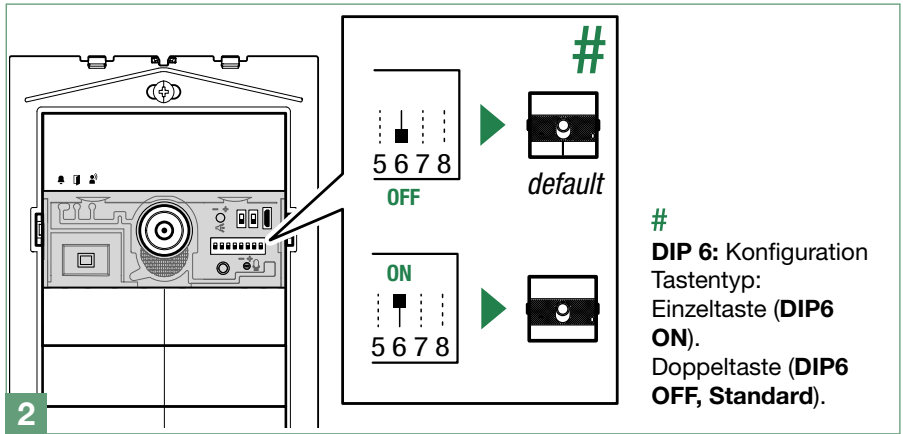
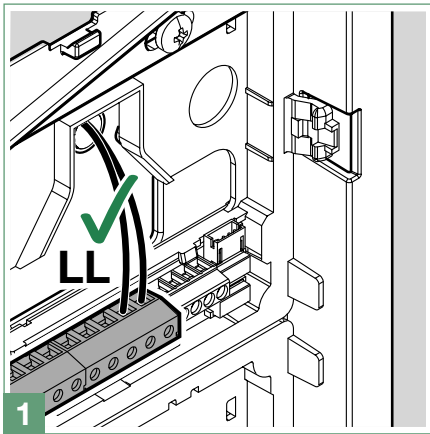
Es gibt 2 Programmierungsmodi:

- **Smart Programmierung fortlaufender Adressen:** ermöglicht die Schnellprogrammierung der Tasten mit fortlaufenden Adressen (z. B.: 1, 2, 3, 4)
- **Programmierung spezifischer Adressen:** ermöglicht die Programmierung spezifischer Adressen (z. B.: 25, 37, 70, 58)

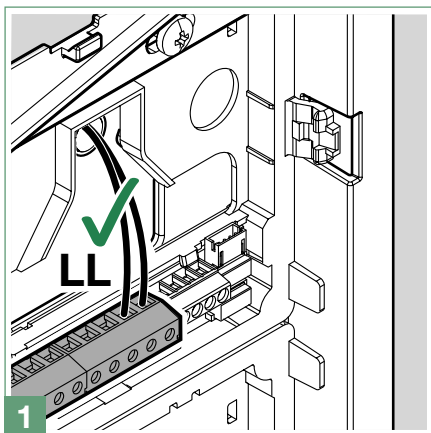
Smart Programmierung fortlaufender Adressen



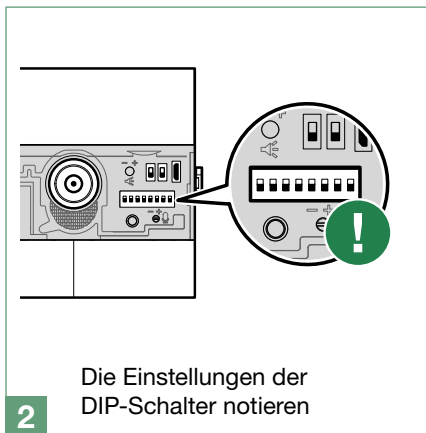
Programmierung spezifischer Adressen



Sonderprogrammierungen über DIP-Schalter

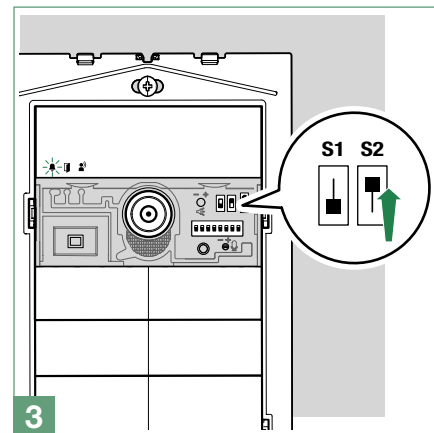


1

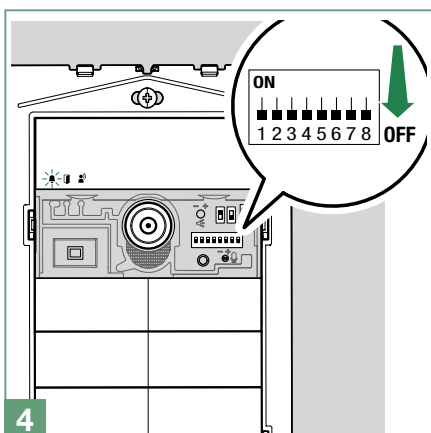


2

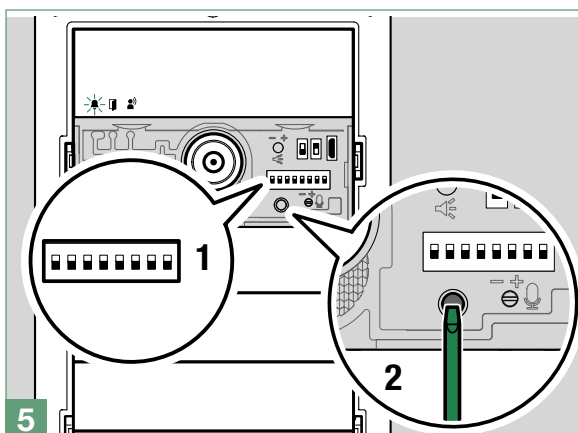
Die Einstellungen der DIP-Schalter notieren



3

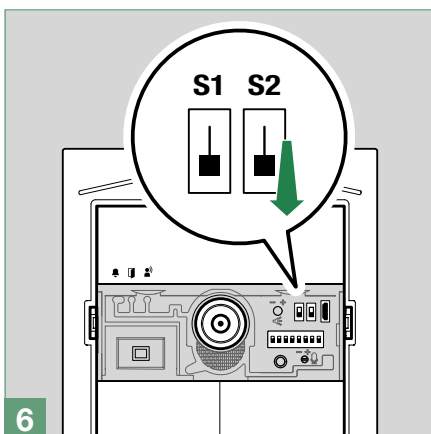


4

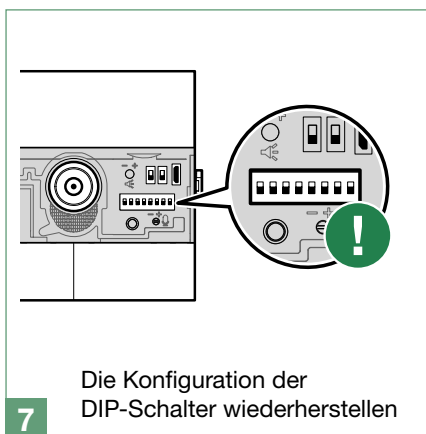


5

1. Die DIP-Schalter je nach zu programmierender Funktion einstellen (siehe [„Tabelle Sonderprogrammierungen“](#)).
2. Die Bestätigungstaste drücken.



6



7

Die Konfiguration der DIP-Schalter wiederherstellen

Tabelle Sonderprogrammierungen

CODE	DIP-Schalter ON	FUNKTIONEN
		Audiovisuelle Nachrichten
195	1,2,7,8	Hebräisch
196	3,7,8	Polnisch
197	1,3,7,8	Katalanisch
198	2,3,7,8	Galicische Sprache
199	1,2,3,7,8	Baskische Sprache
206	2,3,4,7,8	Dänisch
207	1,2,3,4,7,8	Norwegisch
211	1,2,5,7,8	Schwedisch
215	1,2,3,5,7,8	Italienisch
216	4,5,7,8	Französisch
217	1,4,5,7,8	Spanisch
218	2,4,5,7,8	Niederländisch
219	1,2,4,5,7,8	Griechisch
220	3,4,5,7,8	Englisch
221	1,3,4,5,7,8	Deutsch
222	2,3,4,5,7,8	Portugiesisch
202	2,4,7,8	Aktiviert die Sprachmitteilung (Meldung Tür offen), wenn der Kontakt RTE geschlossen wird
203	1,2,4,7,8	Deaktiviert die Sprachmitteilung (Meldung Tür offen), wenn der Kontakt RTE geschlossen wird (Voreinstellung)
210	2,5,7,8	Aktivierung der optischen Anzeigen und Deaktivierung der Sprachnachrichten (Voreinstellung)
214	2,3,5,7,8	OFF: Deaktivierung der Sprachmitteilungen und optischen Anzeigen
		Relaisansteuerung HINWEIS: In der Anlage darf kein Art. 1256 im Modus Relaisansteuerung installiert sein.
229	1,3,6,7,8	Aktivierung Öffner-/Schließerkontakt des Relais bei Relaisansteuerung: 2 s (Voreinstellung)
230	2,3,6,7,8	Aktivierung Öffner-/Schließerkontakt des Relais bei Relaisansteuerung: 4 s
231	1,2,3,6,7,8	Aktivierung Öffner-/Schließerkontakt des Relais bei Relaisansteuerung: 8 s
		Türöffner
184	4,5,6,8	Betätigungsdauer des Türöffners: 100 ms
185	1,4,5,6,8	Betätigungsdauer des Türöffners: 200 ms
186	2,4,5,6,8	Betätigungsdauer des Türöffners: 500 ms
245	1,3,5,6,7,8	Betätigungsdauer des Türöffners: 2 s + Signalton deaktiviert (Voreinstellung)
246	2,3,5,6,7,8	Betätigungsdauer des Türöffners: 4 s
247	1,2,3,5,6,7,8	Betätigungsdauer des Türöffners: 8 s
248	4,5,6,7,8	Türöffner-Bestätigungston: aktiv
252	3,4,5,6,7,8	Türöffner immer aktiviert (Voreinstellung)
253	1,3,4,5,6,7,8	Türöffner nur für angerufenen Teilnehmer aktiv
		Anlagenfunktionen
232	4,6,7,8	Wartezeit Antwort: 60 s (Voreinstellung)
233	1,4,6,7,8	Wartezeit Antwort: 120 s
234	2,4,6,7,8	Wartezeit Antwort: 30 s
235	1,2,4,6,7,8	Gesprächsdauer: 90 s (Voreinstellung)
236	3,4,6,7,8	Gesprächsdauer: 180 s
145	1,5,8	RTE Eingang als Eingang lokaler Türöffner eingestellt (Voreinstellung)
146	2,5,8	RTE Eingang als Anzeige Tür geöffnet eingestellt
147	1,2,5,8	Selbsteinschaltzeit: 60 s (Voreinstellung)
149	1,3,5,8	Selbsteinschaltzeit: 30 s
237	1,3,4,6,7,8	Selbsteinschaltung: aktiviert (Voreinstellung)
238	2,3,4,6,7,8	Selbsteinschaltung: deaktiviert

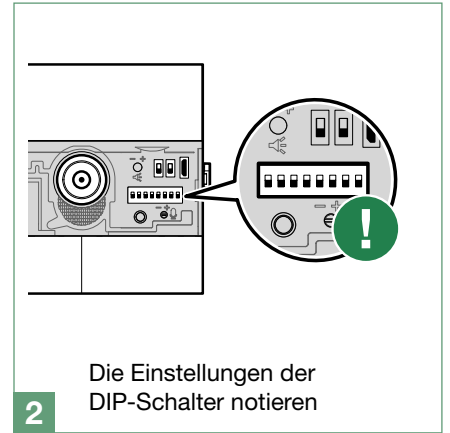
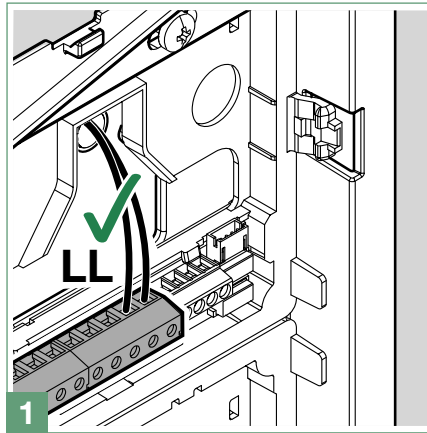
154	2,4,5,8	Besetzt-Anzeigezeit: 10 s (Voreinstellung)
155	1,2,4,5,8	Besetzt-Anzeigezeit: 300 s
239	1,2,3,4,6,7,8	Bestätigungston bei Teilnehmerruf: aktiv (Voreinstellung)
240	5,6,7,8	Bestätigungston bei Teilnehmerruf: deaktiviert
243	1,2,5,6,7,8	Reset Wartezeit (nach Einhängen oder nach Türöffnung): 10 s (Voreinstellung)
244	3,5,6,7,8	Reset Wartezeit (nach Einhängen oder nach Türöffnung): 1 s
208	5,7,8	Aktiviert die „Reset-Wartezeit“ des Türöffners (Voreinstellung)
209	1,5,7,8	Deaktiviert die "Reset-Wartezeit" des Türöffners (stattdessen wird die Wartezeit Antwort oder die Sprechzeit aktiviert)
249	1,4,5,6,7,8	Rufübermittlung: Einzelruf (Voreinstellung)
250	2,4,5,6,7,8	Rufübermittlung: Dreifachruf
Tastentöne		
142	2,3,4,8	Tastendruckton ON (Voreinstellung)
143	1,2,3,4,8	Tastendruckton OFF
Steuerung der Hintergrundbeleuchtung der Tasten		
158	2,3,4,5,8	OFF-Modus: LEDs der Tasten immer aus
159	1,2,3,4,5,8	ON-Modus: LEDs der Tasten immer an
160	6,8	AUTO-Modus: LEDs der Tasten nachts an und tagsüber aus, dank des Dämmerungssensors (Voreinstellung)
161	1,6,8	Aktivierung der Helligkeitseinstellung der LEDs der Tasten. ▶ Wiederholt eine Taste für jedes Modul drücken, um die Helligkeit der Tasten individuell zu regeln (siehe: „Regulierung der Helligkeit der Tasten-LEDs und der Kamera-Beleuchtung“)
162	2,6,8	Light-me OFF (Voreinstellung)
163	1,2,6,8	Light-me ON: bei der Taste des Audio-/Video-Moduls sind die LEDs immer eingeschaltet, und wenn sie gedrückt wird, leuchten die LEDs aller Tasten (siehe: „Verhalten der Light me-Funktion entsprechend dem Hintergrundbeleuchtungsmodus der LEDs“)
150	2,3,5,8	Light-me-Dauer: 30 s
151	1,2,3,5,8	Light-me-Dauer: 60 s (Voreinstellung)
152	4,5,8	Light-me-Dauer: 120 s
Verwaltung der Kamera-LED-Beleuchtung bei Selbsteinschaltung (nur mit Art. UT2020)		
166	2,3,6,8	Die LED-Beleuchtung ist bei Selbsteinschaltung immer aus
167	1,2,3,6,8	Die LED-Beleuchtung kopiert den auf Abruf eingestellten EIN/AUS/AUTO-Modus (Funktionen 168/169/170) (Voreinstellung)
Verwaltung der Kamera-LED-Beleuchtung bei Anruf (nur mit Art. UT2020)		
168	4,6,8	OFF-Modus: LED-Beleuchtung bei Anruf immer aus
169	1,4,6,8	ON-Modus: LED-Beleuchtung bei Anruf immer an
170	2,4,6,8	AUTO-Modus: LED-Beleuchtung nachts an und tagsüber aus, dank des Dämmerungssensors (Voreinstellung)
171	1,2,4,6,8	Aktivierung der Helligkeitseinstellung der LED-Beleuchtung der Kamera. ▶ Wiederholt die Bestätigungstaste der Programmierung drücken, um die Helligkeit zu regeln
Backup/Wiederherstellung		
114	2,5,6,7	Bei einem Austausch des Audio-/Video-Moduls wird die gesamte Programmierung importiert (nur verfügbar, wenn mindestens ein zusätzliches Modul über ein Flachkabel angeschlossen ist)
Reset		
115	1,2,5,6,7	Reset der Tastenprogrammierung: wenn die Module adressiert sind (siehe „Adressierung der Tastenmodule“) setzt die Programmierung der Rufadressen der Tasten zurück
254	2,3,4,5,6,7,8	Reset der Sonderprogrammierungen: setzt alle in dieser Tabelle beschriebenen Parameter auf die Standardeinstellung zurück

Dämmerungssensor

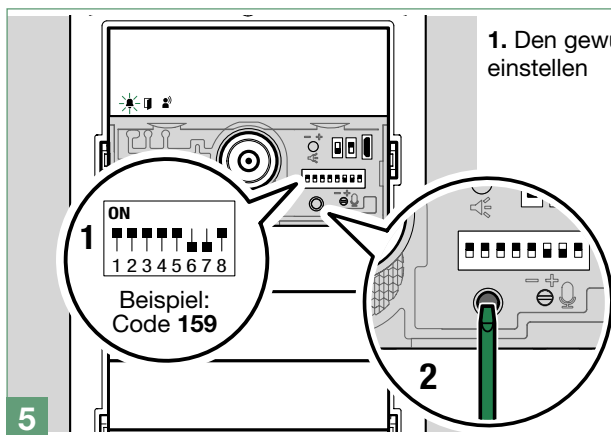
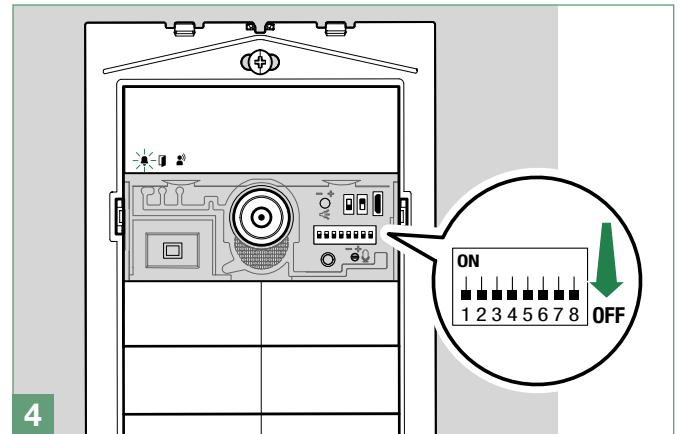
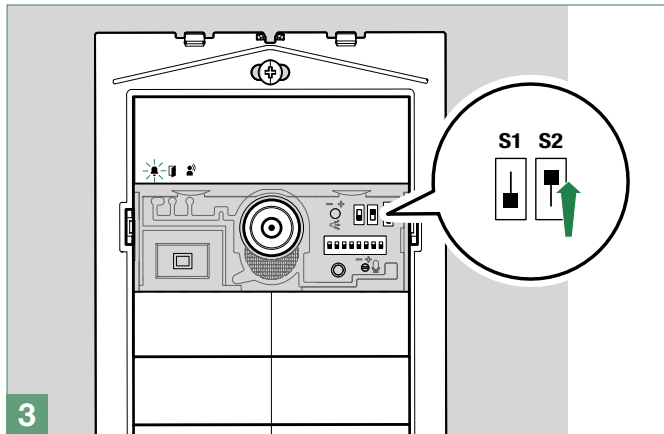
Steuerung der LED-Beleuchtung der Kamera und Hintergrundbeleuchtung der Tasten



Der Dämmerungssensor befindet sich standardmäßig im AUTO-Modus: Die LEDs der Kamera und der Tasten sind nachts eingeschaltet und tagsüber ausgeschaltet. Um die Einstellung auf ON (LEDs immer eingeschaltet) oder OFF (LEDs immer ausgeschaltet) zu ändern, gehen Sie wie folgt vor.



Die Einstellungen der DIP-Schalter notieren



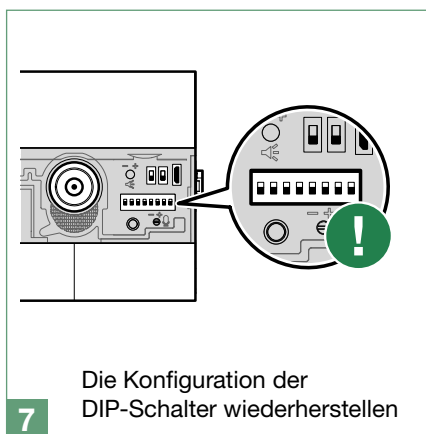
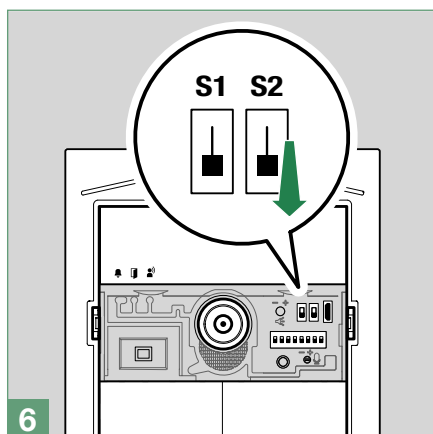
- Den gewünschten Modus für die LEDs der Kamera (A) oder der Tasten (B) einstellen
- Die Bestätigungstaste drücken

	OFF	ON	AUTO (Standard)
LED der Kamera (A)	 cod. 168	 cod. 169	 cod. 170
LED der Tasten (B)	 cod. 158	 cod. 159	 cod. 160

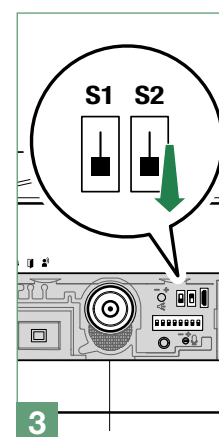
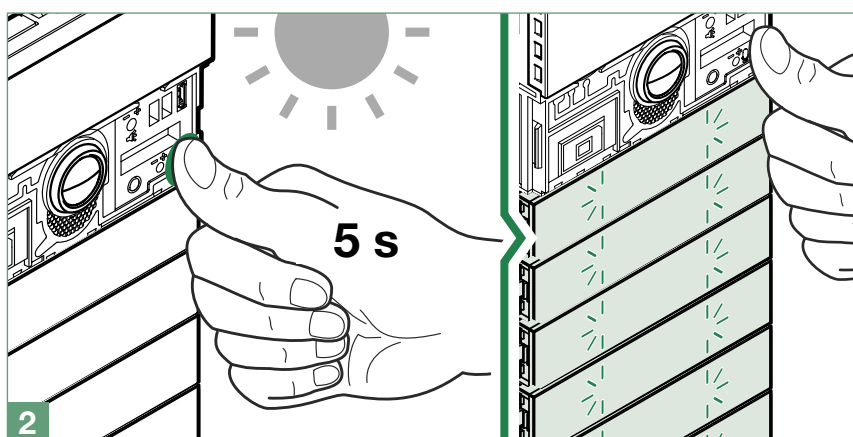
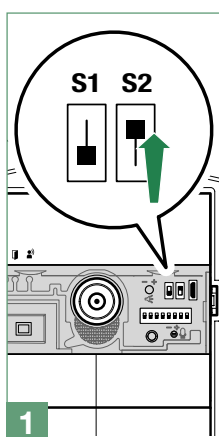


HINWEIS: Auch wenn die Beleuchtungsmodi OFF und AUTO aktiv sind, leuchten die Tasten jedes Mal, wenn das Tastenfeld mit Strom versorgt wird, für die Dauer der Startphase (maximal 10 Sekunden) auf.

Im AUTO-Modus überprüft der Dämmerungssensor alle 9 Minuten die Umgebungshelligkeit; bei Überschreiten des eingestellten minimalen/maximalen Schwellenwertes schaltet er sich entsprechend ein/aus.



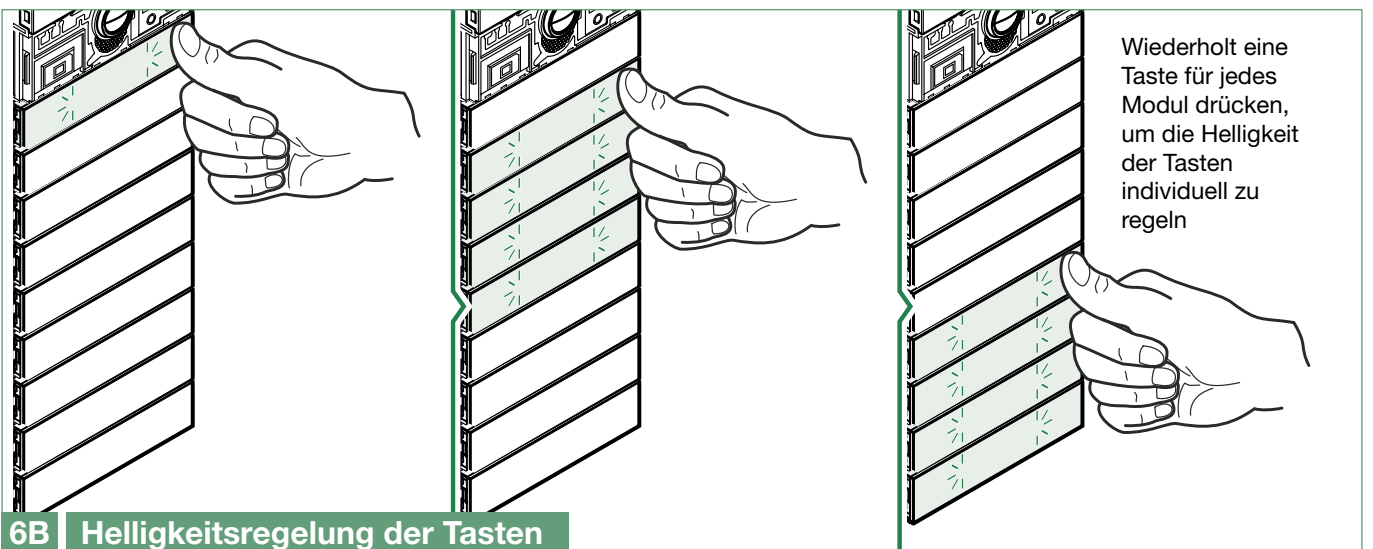
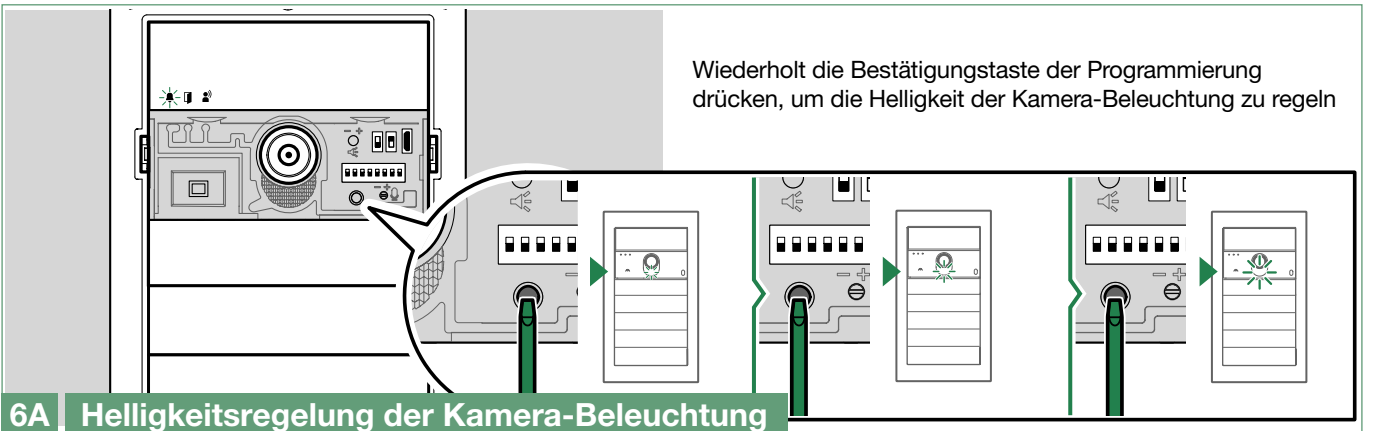
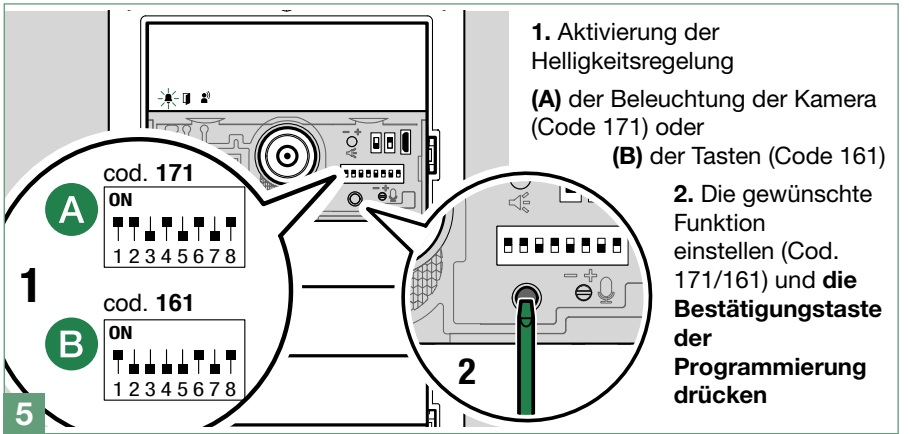
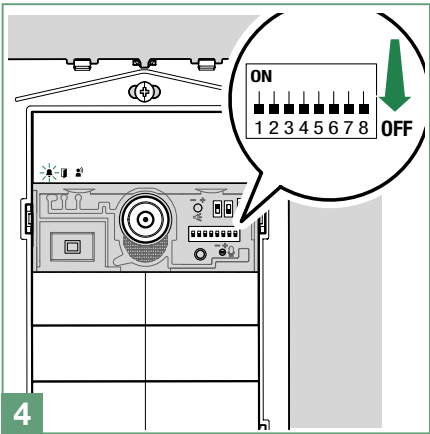
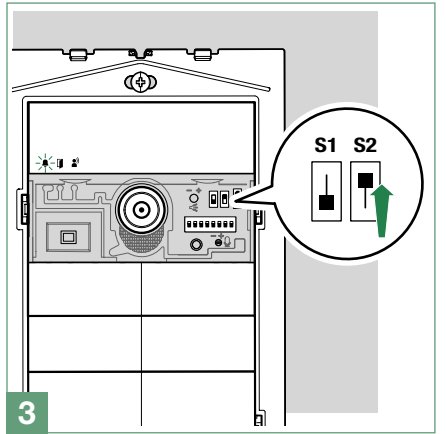
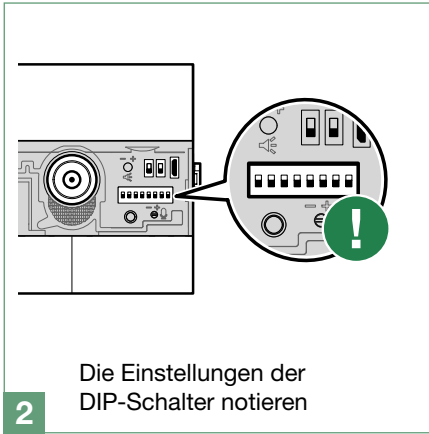
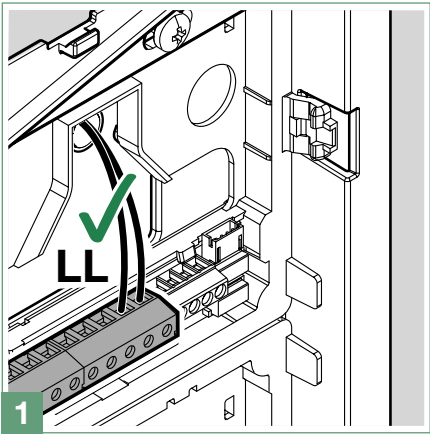
Funktionsprüfung des Dämmerungssensors

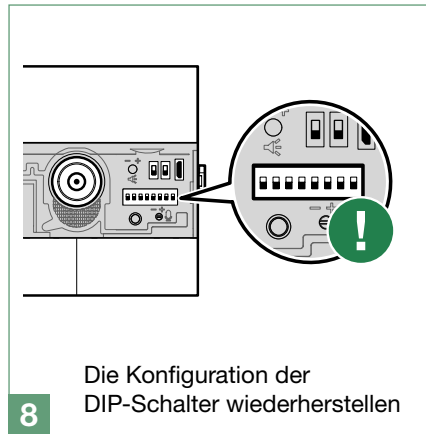
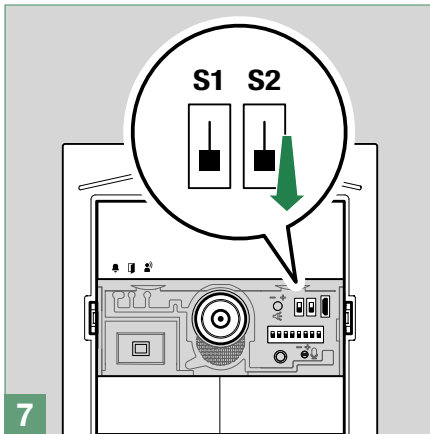


Wenn am Tag die Funktion des AUTO-Modus des Dämmerungssensors überprüft werden soll, können Sie wie folgt vorgehen:

1. Den Programmiermodus aufrufen
2. Den Dämmerungssensor für 5 Sekunden abdecken
 - » Wenn der AUTO-Modus eingestellt wurde, leuchten die LEDs der Kamera und der Tasten.
3. Programmierung beenden

Regulierung der Helligkeit der Tasten-LEDs und der Kamera-Beleuchtung





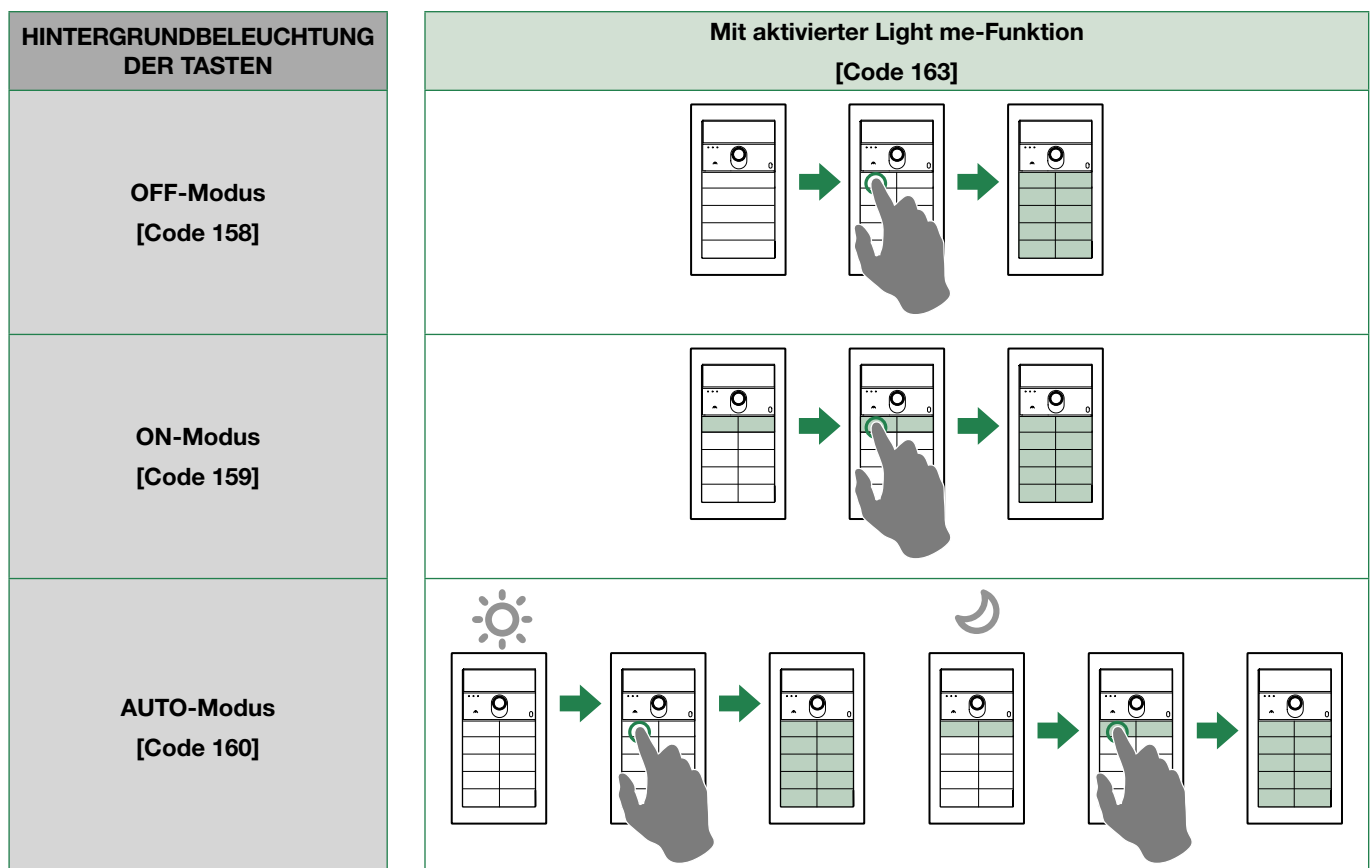
Die Konfiguration der DIP-Schalter wiederherstellen

Light me-Funktion

Dank dieser Funktion wird die Hintergrundbeleuchtung der Tasten nur auf Wunsch des Benutzers durch Drücken der Taste LIGHT-ME auf dem Audio-/Video-Modul aktiviert, wodurch Energie gespart und die Lichtverschmutzung reduziert wird.

Die Steuerung der Hintergrundbeleuchtung dieser Taste hängt von der Einstellung des Dämmerungssensors ab. Die Standardeinstellung ist der AUTO-Modus: Die LEDs leuchten nachts auf und erlöschen tagsüber. Die Einstellung auf ON (LED immer an) oder OFF (LED immer aus) ist möglich.

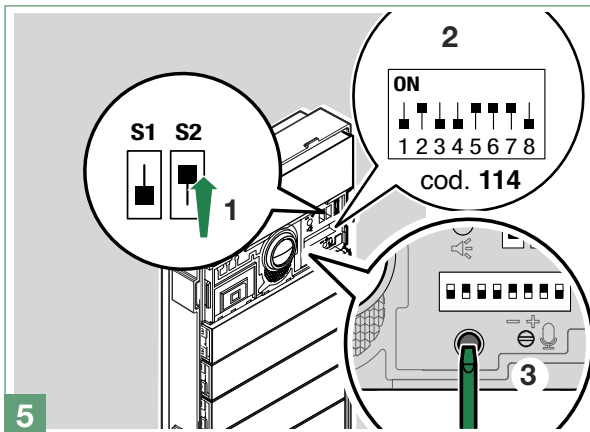
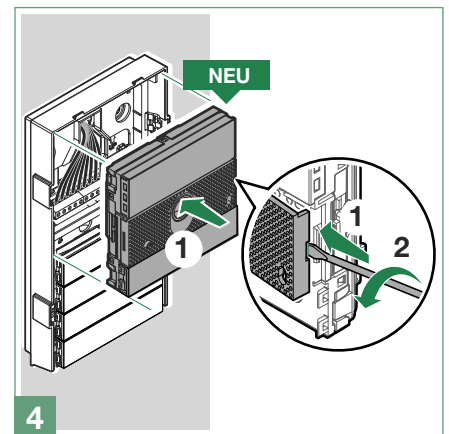
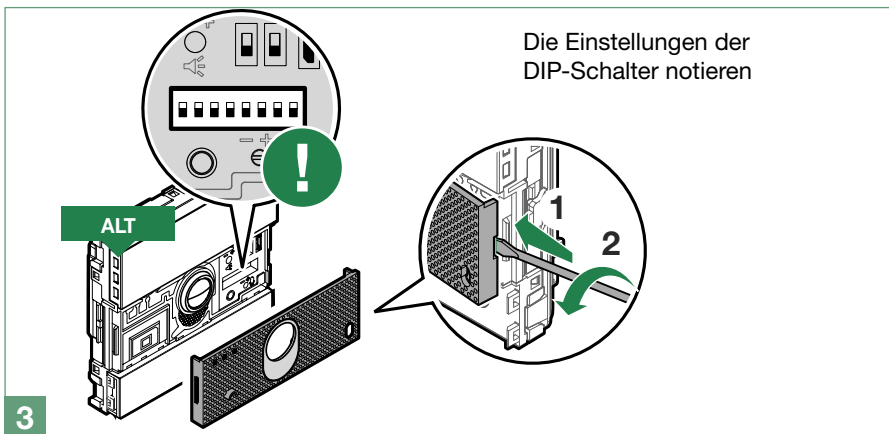
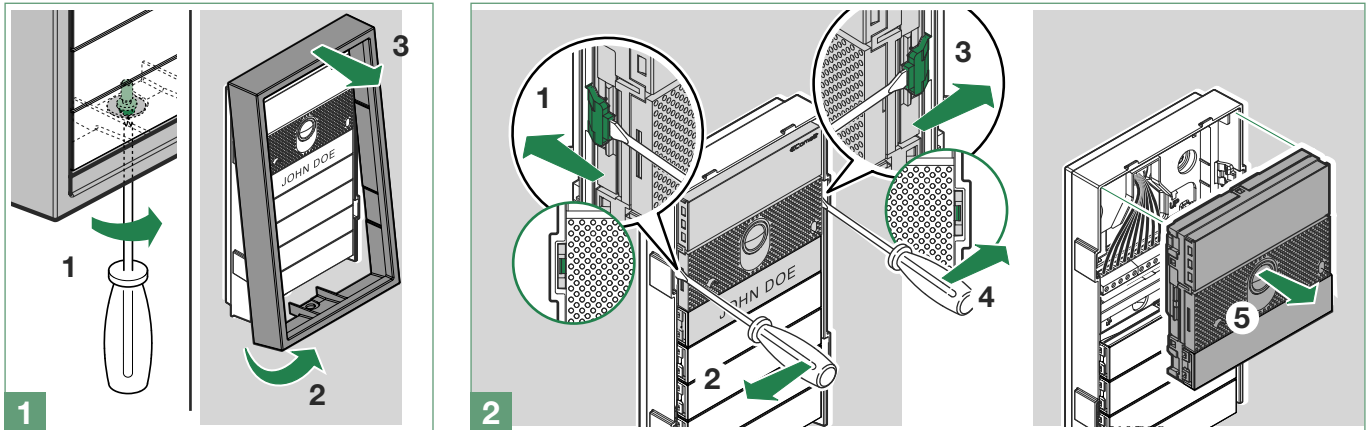
Verhalten der Light me-Funktion entsprechend dem Hintergrundbeleuchtungsmodus der LEDs



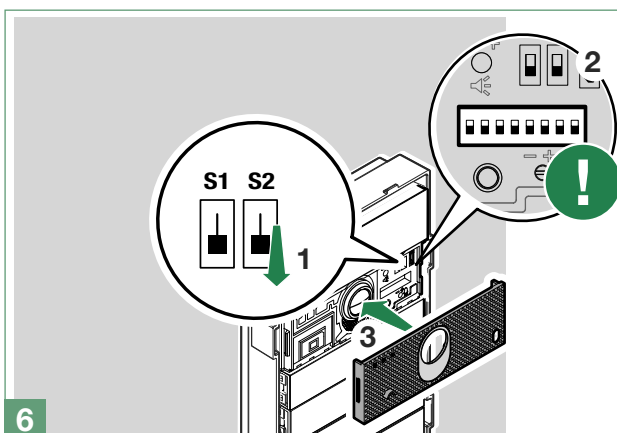
Austausch des Audio/Video-Moduls mit Backup/ Wiederherstellung der Programmierung



Beim Austausch des Audio- oder Audio-/Video-Moduls sind die folgenden Anweisungen zu befolgen. Der Vorgang muss innerhalb einer Stunde nach Entfernen des alten Moduls beendet werden.



1. Aufruf der Programmierung durch Anheben des DIP-Schalters **S2**
 - » die rote LED „Anlage besetzt“ blinkt während der gesamten Dauer des Vorgangs
2. Einstellen der Sonderprogrammierung **114** zum Importieren aller Programmierungen
3. Die Bestätigungstaste der Programmierung drücken
 - » die grüne LED „Türöffner“ beginnt zu blinken
 - » mit Beendigung des Backups (ca. 30 s):
 - » die grüne LED „Türöffner“ erlischt
 - » die grüne LED „Sprechverbindung aktiv“ leuchtet für einige Sekunden.



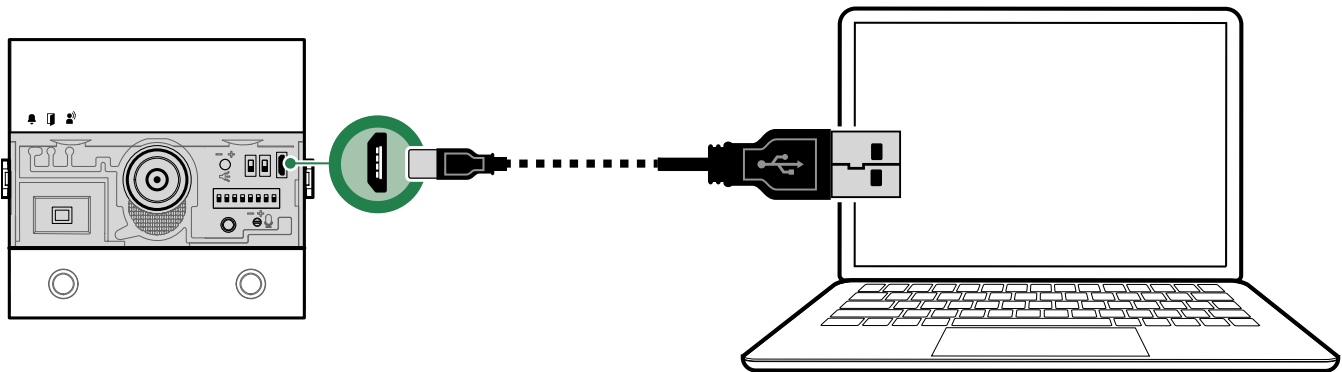
1. Um den Programmiermodus zu verlassen, den DIP-Schalter **S2** herunterklappen
 - » die rote LED „Anlage besetzt“ erlischt
2. Die Konfiguration der DIP-Schalter wiederherstellen
3. Die Frontblende wieder befestigen

Konfiguration mit PC

Alle Gerätekonfigurationen können mit PC und Konfigurationssoftware Vip Manager ausgeführt werden, die auf der Website pro.comelitgroup.com zum kostenlosen Download zur Verfügung steht [\(Siehe Programmierhandbuch\)](#).

Beispiel:

- Programmierung der Rufadressen der Tasten
 - Aktivierung der optischen und akustischen Anzeigen
 - Einstellung der Hintergrundbeleuchtung und der Aktivierungsschwelle des Dämmerungssensors
 - Einstellung der Funktionen, die dem RTE-Eingang (Türöffner, Relaisbefehl, Relaisansteuerung etc.) zuweisbar sind
 - Einstellung der Aktivierungen, die dem SE-Ausgang und Relaisausgang des Moduls zuweisbar sind
- ✓ Es ist ein Kabel mit USB-Stecker / Micro-USB-Stecker erforderlich.



Fehleranzeigen

	MELDUNG	LÖSUNG
ROTE LED DAUERLEUCHTEN + CONGESTION TONE	Leitungskurzschluss	Anschlüsse überprüfen
	Doppelte Stromversorgung	Den Jumper J4 auf dem Audio-/Video-Modul entfernen
	Tastenmodule mit der gleichen ID	Die IDs der Tastenmodule überprüfen
	Positionierungsfehler der Programmierungswahlschalter	Die Position der Schalter S1 und S2 überprüfen (sie können nicht beide auf ON gestellt werden)
ROTE LED BLINKEND	Gerät in Programmierung	

Anlagenleistungen und Installationspläne

Klicken Sie für weitere Informationen über die Anlagenleistungen und für den Aufruf der Installationspläne auf den Typ der Anlage:

- [Audio/Video Simplebus2](#)

Adressiertabelle

Code	DIP-Schalter ON														
1	1	31	1,2,3,4,5	61	1,3,4,5,6	91	1,2,4,5,7	121	1,4,5,6,7	151	1,2,3,5,8	181	1,3,5,6,8	211	1,2,5,7,8
2	2	32	6	62	2,3,4,5,6	92	3,4,5,7	122	2,4,5,6,7	152	4,5,8	182	2,3,5,6,8	212	3,5,7,8
3	1,2	33	1,6	63	1,2,3,4,5,6	93	1,3,4,5,7	123	1,2,4,5,6,7	153	1,4,5,8	183	1,2,3,5,6,8	213	1,3,5,7,8
4	3	34	2,6	64	7	94	2,3,4,5,7	124	3,4,5,6,7	154	2,4,5,8	184	4,5,6,8	214	2,3,5,7,8
5	1,3	35	1,2,6	65	1,7	95	1,2,3,4,5,7	125	1,3,4,5,6,7	155	1,2,4,5,8	185	1,4,5,6,8	215	1,2,3,5,7,8
6	2,3	36	3,6	66	2,7	96	6,7	126	2,3,4,5,6,7	156	3,4,5,8	186	2,4,5,6,8	216	4,5,7,8
7	1,2,3	37	1,3,6	67	1,2,7	97	1,6,7	127	1,2,3,4,5,6,7	157	1,3,4,5,8	187	1,2,4,5,6,8	217	1,4,5,7,8
8	4	38	2,3,6	68	3,7	98	2,6,7	128	8	158	2,3,4,5,8	188	3,4,5,6,8	218	2,4,5,7,8
9	1,4	39	1,2,3,6	69	1,3,7	99	1,2,6,7	129	1,8	159	1,2,3,4,5,8	189	1,3,4,5,6,8	219	1,2,4,5,7,8
10	2,4	40	4,6	70	2,3,7	100	3,6,7	130	2,8	160	6,8	190	2,3,4,5,6,8	220	3,4,5,7,8
11	1,2,4	41	1,4,6	71	1,2,3,7	101	1,3,6,7	131	1,2,8	161	1,6,8	191	1,2,3,4,5,6,8	221	1,3,4,5,7,8
12	3,4	42	2,4,6	72	4,7	102	2,3,6,7	132	3,8	162	2,6,8	192	7,8	222	2,3,4,5,7,8
13	1,3,4	43	1,2,4,6	73	1,4,7	103	1,2,3,6,7	133	1,3,8	163	1,2,6,8	193	1,7,8	223	1,2,3,4,5,7,8
14	2,3,4	44	3,4,6	74	2,4,7	104	4,6,7	134	2,3,8	164	3,6,8	194	2,7,8	224	6,7,8
15	1,2,3,4	45	1,3,4,6	75	1,2,4,7	105	1,4,6,7	135	1,2,3,8	165	1,3,6,8	195	1,2,7,8	225	1,6,7,8
16	5	46	2,3,4,6	76	3,4,7	106	2,4,6,7	136	4,8	166	2,3,6,8	196	3,7,8	226	2,6,7,8
17	1,5	47	1,2,3,4,6	77	1,3,4,7	107	1,2,4,6,7	137	1,4,8	167	1,2,3,6,8	197	1,3,7,8	227	1,2,6,7,8
18	2,5	48	5,6	78	2,3,4,7	108	3,4,6,7	138	2,4,8	168	4,6,8	198	2,3,7,8	228	3,6,7,8
19	1,2,5	49	1,5,6	79	1,2,3,4,7	109	1,3,4,6,7	139	1,2,4,8	169	1,4,6,8	199	1,2,3,7,8	229	1,3,6,7,8
20	3,5	50	2,5,6	80	5,7	110	2,3,4,6,7	140	3,4,8	170	2,4,6,8	200	4,7,8	230	2,3,6,7,8
21	1,3,5	51	1,2,5,6	81	1,5,7	111	1,2,3,4,6,7	141	1,3,4,8	171	1,2,4,6,8	201	1,4,7,8	231	1,2,3,6,7,8
22	2,3,5	52	3,5,6	82	2,5,7	112	5,6,7	142	2,3,4,8	172	3,4,6,8	202	2,4,7,8	232	4,6,7,8
23	1,2,3,5	53	1,3,5,6	83	1,2,5,7	113	1,5,6,7	143	1,2,3,4,8	173	1,3,4,6,8	203	1,2,4,7,8	233	1,4,6,7,8
24	4,5	54	2,3,5,6	84	3,5,7	114	2,5,6,7	144	5,8	174	2,3,4,6,8	204	3,4,7,8	234	2,4,6,7,8
25	1,4,5	55	1,2,3,5,6	85	1,3,5,7	115	1,2,5,6,7	145	1,5,8	175	1,2,3,4,6,8	205	1,3,4,7,8	235	1,2,4,6,7,8
26	2,4,5	56	4,5,6	86	2,3,5,7	116	3,5,6,7	146	2,5,8	176	5,6,8	206	2,3,4,7,8	236	3,4,6,7,8
27	1,2,4,5	57	1,4,5,6	87	1,2,3,5,7	117	1,3,5,6,7	147	1,2,5,8	177	1,5,6,8	207	1,2,3,4,7,8	237	1,3,4,6,7,8
28	3,4,5	58	2,4,5,6	88	4,5,7	118	2,3,5,6,7	148	3,5,8	178	2,5,6,8	208	5,7,8	238	2,3,4,6,7,8
29	1,3,4,5	59	1,2,4,5,6	89	1,4,5,7	119	1,2,3,5,6,7	149	1,3,5,8	179	1,2,5,6,8	209	1,5,7,8	239	1,2,3,4,6,7,8
30	2,3,4,5	60	3,4,5,6	90	2,4,5,7	120	4,5,6,7	150	2,3,5,8	180	3,5,6,8	210	2,5,7,8	*240	5,6,7,8

* ANMERKUNG: Der Teilnehmercode 240 ist für die Pfortnerzentrale reserviert

CERTIFIED MANAGEMENT SYSTEMS



www.comelitgroup.com

Via Don Arrigoni, 5 - 24020 Rovetta (BG) - Italy

 **Comelit**[®]
Passion. Technology. Design.