
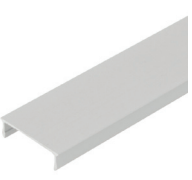


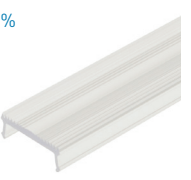





ALUMINIUM PROFILE & ABDECKUNGEN ALUMINIUM PROFILES & COVERS	
 <p>LIAP002001 Aluminium Profil TBF Aluminium profile TBF</p>	 <p>LIAB002100 Aluminium Abdeckung TB Aluminium cover TB</p>

PROFIL ABDECKUNGEN UND EINSCHÜBE PROFILE COVERS AND INSETS		
<p>$\eta \approx 85\%$</p>  <p>LIAB002001 PMMA Abdeckung TB Flach Transparent PMMA cover TB flat transparent</p>	<p>$\eta \approx 61\%$</p>  <p>LIAB002003 PMMA Abdeckung TB Flach Opal PMMA cover TB flat milky</p>	<p>$\eta \approx 81\%$</p>  <p>LIAB002010 PMMA Abdeckung TB engstrahlend - Abstrahlwinkel 30° PMMA cover TB narrow beam - beam angle 30°</p>
<p>$\eta \approx 68\%$</p>  <p>LIAB002006 PMMA Abdeckung TB Rund opal PMMA cover TB round milky</p>	<p>$\eta \approx 73\%$</p>  <p>LIAB002009 PMMA Abdeckung TB Eckig Opal PMMA cover TB square milky</p>	<p>$\eta \approx 78\%$</p>  <p>LIAB002011 PMMA Abdeckung TB asymmetrisch - Abstrahlwinkel 45° PMMA cover TB asymmetrical - beam angle 45°</p>

PROFIL ENDKAPPEN PROFILE ENDCAPS		
<p>Endkappenstärke End cap thickness 2,5mm</p>  <p>LIEK002100 Profil Endkappe TBF Flach geschlossen Profile endcap TBF flat closed</p>	<p>Endkappenstärke End cap thickness 2,5mm</p>  <p>LIEK002110 Profil Endkappe TBF Rund geschlossen Profile endcap TBF round closed</p>	<p>Endkappenstärke End cap thickness 2,5mm</p>  <p>LIEK002120 Profil Endkappe TBF Eckig geschlossen Profile endcap TBF square closed</p>
<p>Endkappenstärke End cap thickness 2,5mm</p>  <p>LIEK002101 Profil Endkappe TBF Flach mit Langloch Profile endcap TBF flat with cable entry</p>	<p>Endkappenstärke End cap thickness 2,5mm</p>  <p>LIEK002111 Profil Endkappe TBF Rund mit Langloch Profile endcap TBF round with cable entry</p>	<p>Endkappenstärke End cap thickness 2,5mm</p>  <p>LIEK002121 Profil Endkappe TBF Eckig mit Langloch Profile endcap TBF square with cable entry</p>

- 1m
- 2m
- 4m
- SONDER LÄNGE
- SPECIAL LENGTH

STANDARDLÄNGE = 2M | ALLE ANDEREN LÄNGEN SIND VOM UMTAUSCH UND DER RÜCKGABE AUSGESCHLOSSEN. LÄNGEN ÜBER 2M WERDEN MITTELS SPEDITION VERSENDET UND ERFORDERN EINE MINDESTBESTELLMENGE VON 10 STK.

STANDARD LENGTH = 2M | ALL OTHER LENGTHS ARE EXCLUDED FROM EXCHANGE AND RETURN. LENGTHS OVER 2M ARE SHIPPED BY FREIGHT CARRIER AND REQUIRE A MINIMUM ORDER QUANTITY OF 10 PCS.

HINWEIS
PLEASE NOTE

Kunststoff und Aluminium besitzen unterschiedliche Ausdehnungskoeffizienten, welche bei der Montage zu berücksichtigen sind. Ausgehend von 20°C verändert sich die Länge beim Aluminium um ca. 0,25mm pro Meter und beim Kunststoff um ca. 0,70mm pro Meter je 10°C Temperaturunterschied.

Plastic and aluminium have different expansion coefficients, which must be considered during assembly. Based on 20°C the length of aluminium changes approximately 0,25mm per meter and plastic approximately 0,70 mm per meter per 10°C of difference in temperature.