

Relais



SCANNEN UND EINKAUFEN
mit unserem mobilen Online Shop

INKL. VERFÜGBARKEITSINFORMATION



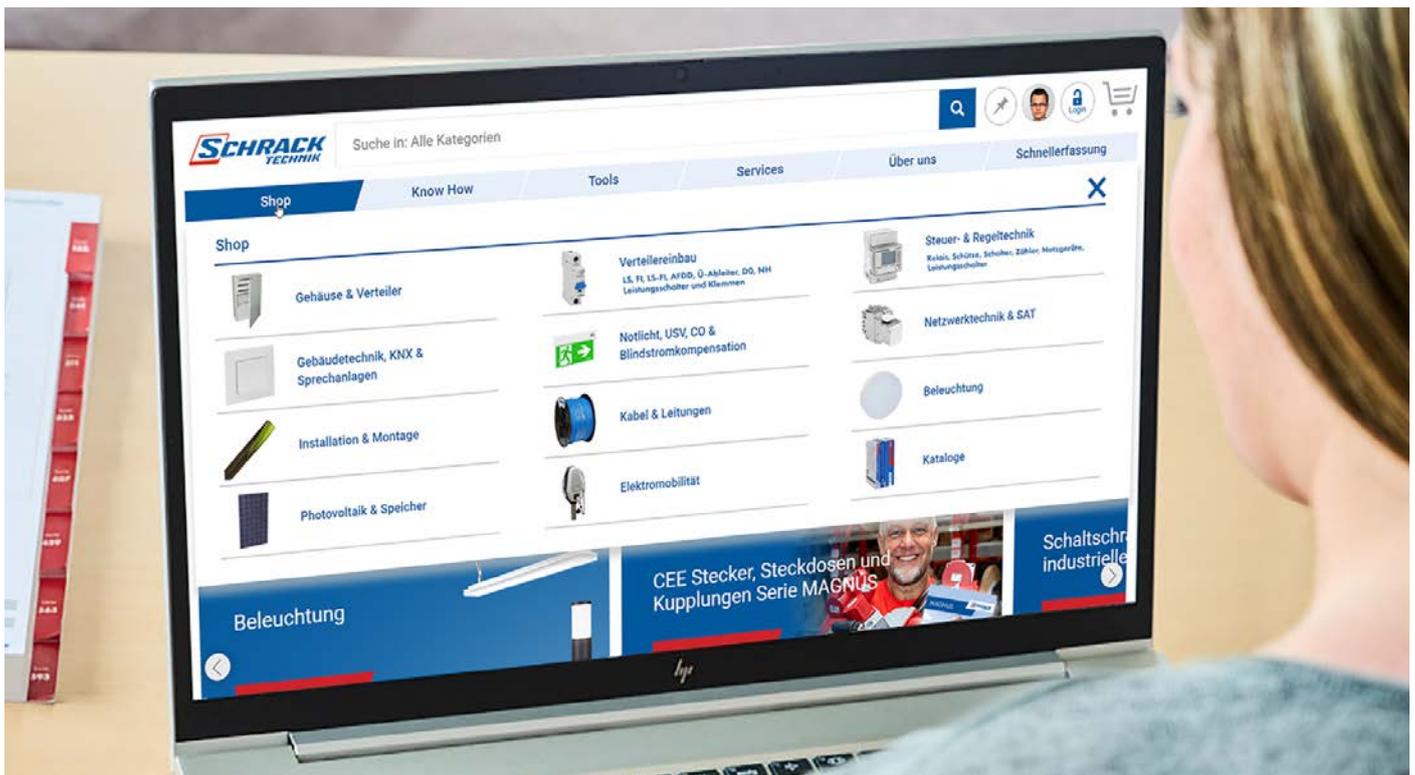
Ab Lager



In Stores

Schrack Technik Online Shop

Schrack Technik bietet Produkte und Lösungen für Energietechnik, Industrieanwendungen, Gebäudetechnik, Notbeleuchtung, Netzwerktechnik, Beleuchtung und alternative Energie. Einfach und sicher online einkaufen.



ONLINE BESTELLEN & VORTEILE NUTZEN



Next Day Delivery



**Persönliche Beratung
& Top Vorteilspreise!**



**Online bestellen
& Zeit sparen**



Persönlicher Kontakt

Steckrelais		
Steckrelais Schrack Serie PT	Seite	6
Steckrelais S-Relay Serie RS5	Seite	12
Steckbares Interfacerelais S-Relay Serie RXT	Seite	18
Steckrelais S-Relay Serie MU	Seite	24
Steckrelais S-Relay Serie RMX	Seite	29
Leistungsrelais Schrack Serie RT.....	Seite	33
Leistungsrelais S-Relay Serie RPS	Seite	41
Relais Package Schrack Serie SNR	Seite	43
Relaissockel und Sets		
Relaissockel für Schrack Serie PT	Seite	45
Relaissockel für S-Relay Serie RS5	Seite	51
Relaissockel für S-Relay Serie RXT	Seite	55
Relaissockel für S-Relay Serie MU	Seite	59
Relaissockel für S-Relay Serie RMX	Seite	61
Relaissockel für Schrack Serie RT.....	Seite	62
Relaissockel für Schrack Serie RT, S-Relay	Seite	65
Print-Relaissockel für Schrack Serie RT	Seite	67
Relais-Set Serie RPS	Seite	69
Relaissockel und Sets Schrack Serie SNR	Seite	72
Relais mit zwangsgeführten Kontakten		
Relais mit zwangsgeführten Kontakten Schrack Serie SR, Printausführung.....	Seite	74
Relais mit zwangsgeführten Kontakten Schrack Serie SR, in DIN-Schienenmodul	Seite	78
Bestellnummernverzeichnis	Seite	81

Steckrelais



Steckrelais



Relaissockel und Sets



Relaissockel und Sets



Relais mit zwangsgeführten Kontakten



Relais mit zwangsgeführten Kontakten



Relais

Inhalt

Steckrelais	Seite	6
Relaissockel und Sets	Seite	45
Relais mit zwangsgeführten Kontakten	Seite	74

Steckrelais Schrack Serie PT



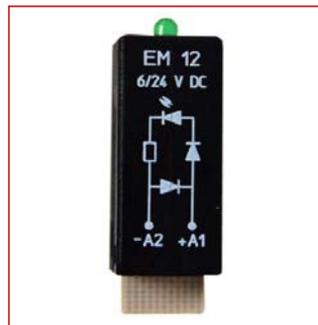
PT570LC4



PT570730



YPT78110



YMLGD024

Schrack-Info

- 2-polig 12A, 3-polig 10A oder 4-polig 6A
- AC- oder DC-Spule
- 2, 3 oder 4 Wechsler
- Bis 3000VA Schaltleistung
- Bauhöhe 29mm
- Kadmiumfreier Kontaktwerkstoff
- Mechanische und elektrische Betriebsanzeige
- Berührungssichere Prüftaste, Verriegelung wählbar
- Weißes Beschriftungsfeld
- Universeller Einsatz im Steuerungs- und Maschinenbau

Technische Daten Relais

		PT2	PT3	PT5
Kontaktdaten				
Kontaktanzahl und Art		2 Wechsler	3 Wechsler	4 Wechsler
Kontaktausführung		Einfachkontakt		
Art der Unterbrechung		Mikroabschaltung		
Nennstrom		12A	10A	6A
Nennspannung / max. Schaltspannung AC		240 / 400V~		240 / 240V~
Grenzdauerstrom		12A	10A	6A
Begrenzungs-Kurzzeitstrom 30ms		300A		
Max. Schaltleistung AC		3000VA	2500VA	1500VA
Einschaltvermögen, max. 20ms		24A	20A	12A
Kontaktwerkstoff		AgNi 90/10, AgNi 90/10 hartvergoldet		
Minimale Kontaktlast		12V / 10mA, 20mV / 1mA hartvergoldet		
Spulendaten				
Bemessungsspannungsbereich	DC-Spule	6...220V		
	AC-Spule	6...230V~		
Bemessungsleistung	DC-Spule	750mW		
	AC-Spule	1,0VA		
Arbeitsbereich, IEC 61810		2		
Spulenisolationssystem nach UL1446		Klasse F		
Ansprech- / Rückfallspannung / Spulenwiderstand bei Umgebungstemperatur 23°C	6VDC-Spule	4,5V / 0,6V / 48Ω ± 10%		
	12VDC-Spule	9V / 1,2V / 192Ω ± 10%		
	24VDC-Spule	18V / 2,4V / 777Ω ± 10%		
	48VDC-Spule	36V / 4,8V / 3072Ω ± 10%		
	60VDC-Spule	45V / 6V / 4845Ω ± 12%		
	110VDC-Spule	82,5V / 11V / 16133Ω ± 15%		
	220VDC-Spule	165V / 22V / 64533Ω ± 10%		
	6VAC-Spule*	4,8V / 1,8V / 11Ω ± 10%		
	12VAC-Spule*	9,6V / 3,6V / 48Ω ± 10%		
	24VAC-Spule*	19,2V / 7,2V / 192Ω ± 10%		
	48VAC-Spule*	38,4V / 14,4V / 777Ω ± 10%		
	115VAC-Spule*	92V / 34,5V / 4845Ω ± 12%		
	230VAC-Spule*	184V / 69V / 19465Ω ± 15%		

*50Hz

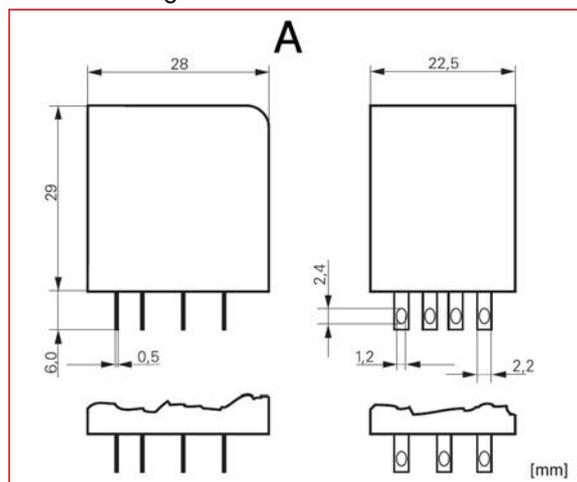
Steckrelais Schrack Serie PT

Technische Daten Sockel

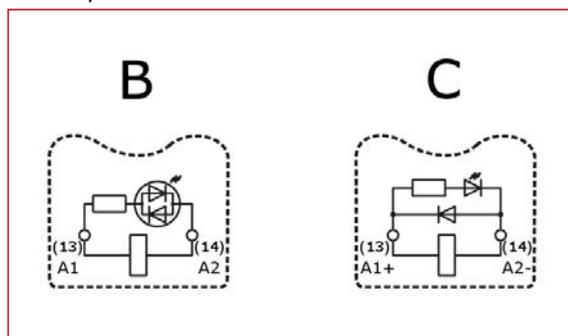
		PT7874P	PT78742	YPT78702	YPT78703	YPT78110	PT78604	
Pole		4-polig	4-polig	2-polig	3-polig	4-polig	4-polig	
Nennstrom		6A	6A	12A	10A	6A	6A	
Nennspannung/ max. Schaltspannung AC		240V~						
Spannungsfestigkeit	Spule/Kontaktsatz	2500V _{eff}						
	Offener Kontakt	1200V _{eff}						
	Benachbarte Kontakte	2000V _{eff}						
Freiraum/ Kriechstrecke	Spule/Kontaktsatz	≥ 4/4mm						
	Benachbarte Kontakte	≥ 1,8/3,5mm	≥ 1,8/3,5mm	≥ 3,5/9,5mm	≥ 2,6/3,5mm	≥ 1,8/3,5mm	≥ 1,8/3,5mm	
Isolierung nach IEC 60664-1 Art der Isolierung	Spule/Kontaktsatz	Basisisolierung						
	Offener Kontakt	Funktionsisolierung						
	Benachbarte Kontakte	Basisisolierung	Basisisolierung	Basisisolierung	Basisisolierung	Funktionsisolierung	Funktionsisolierung	
Bemessungsisolationsspannung		250V						
Verschmutzungsgrad		2*						
Spannungskategorie		III						
Umgebungstemperatur	In Verwendung	-40...+70°C	-40...+80°C	-40...+70°C	-40...+70°C	-40...+70°C	-40...+70°C	
Anschlüsse		Federhaufklemme				Schraubanschlüsse		Printanschluss
Klemmendrehmoment nach IEC 61984		-				0,5Nm		-
	Max.	-				0,7Nm		-

*Mit eingesetztem Relais Verschmutzungsgrad 1 im Bereich der Kontaktstifte/ Sockel-Eingänge

Abmessungen Relais



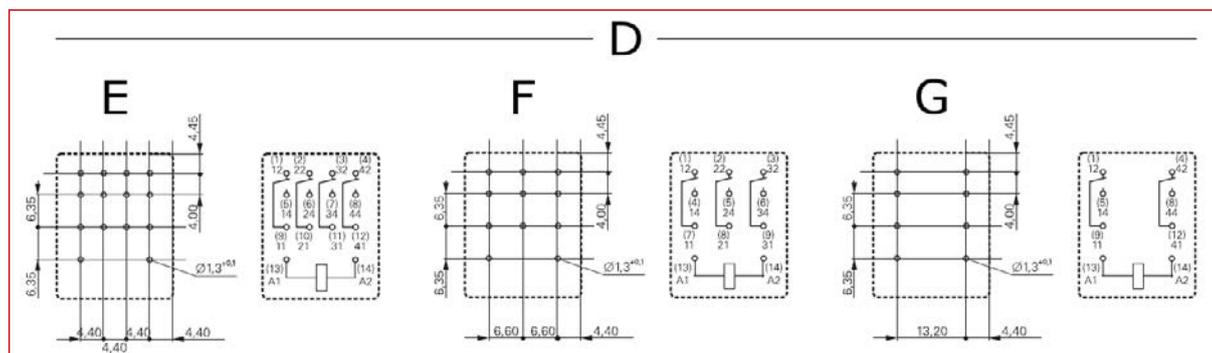
LED/ Freilaufdiode und LED



Abmessungen und Schaltbilder

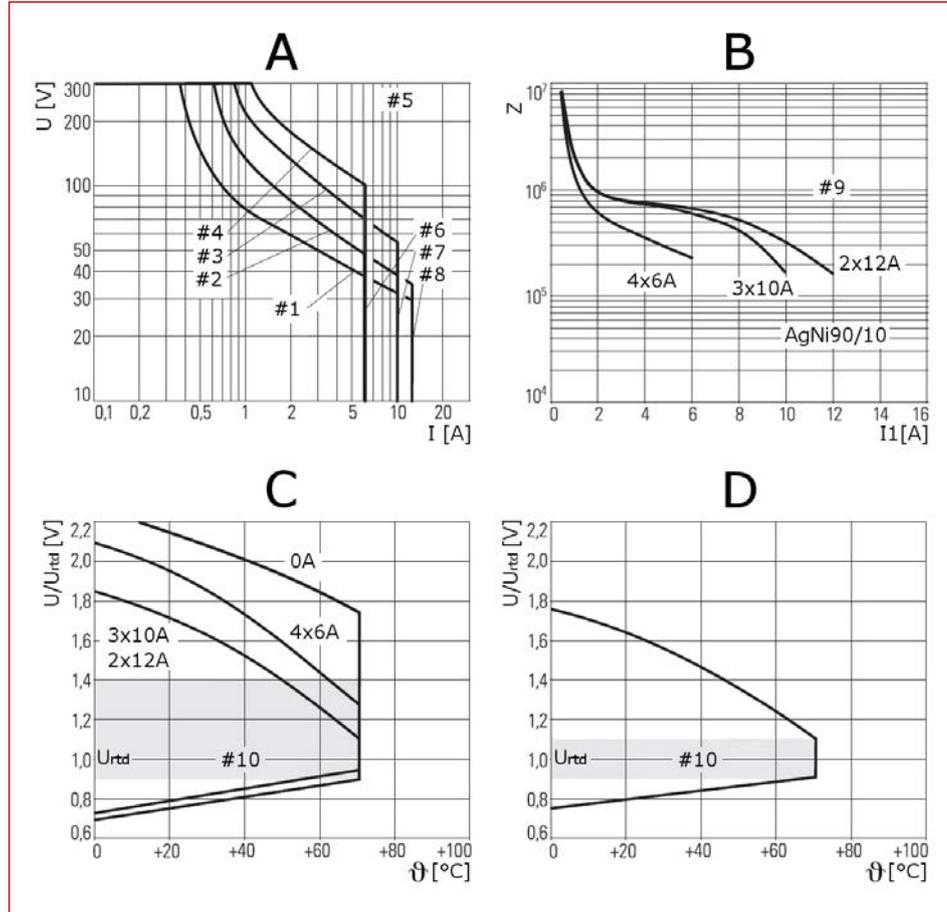
A	Löt- und Steckanschlüsse (Standardversion)
B	LED
C	Freilaufdiode und LED
D	Ansicht von unten auf die Anschlüsse
E	4-polig
F	3-polig
G	2-polig

Schaltbilder Relais



Steckrelais Schrack Serie PT

Schaltvermögen und Betriebsspannungsbereich

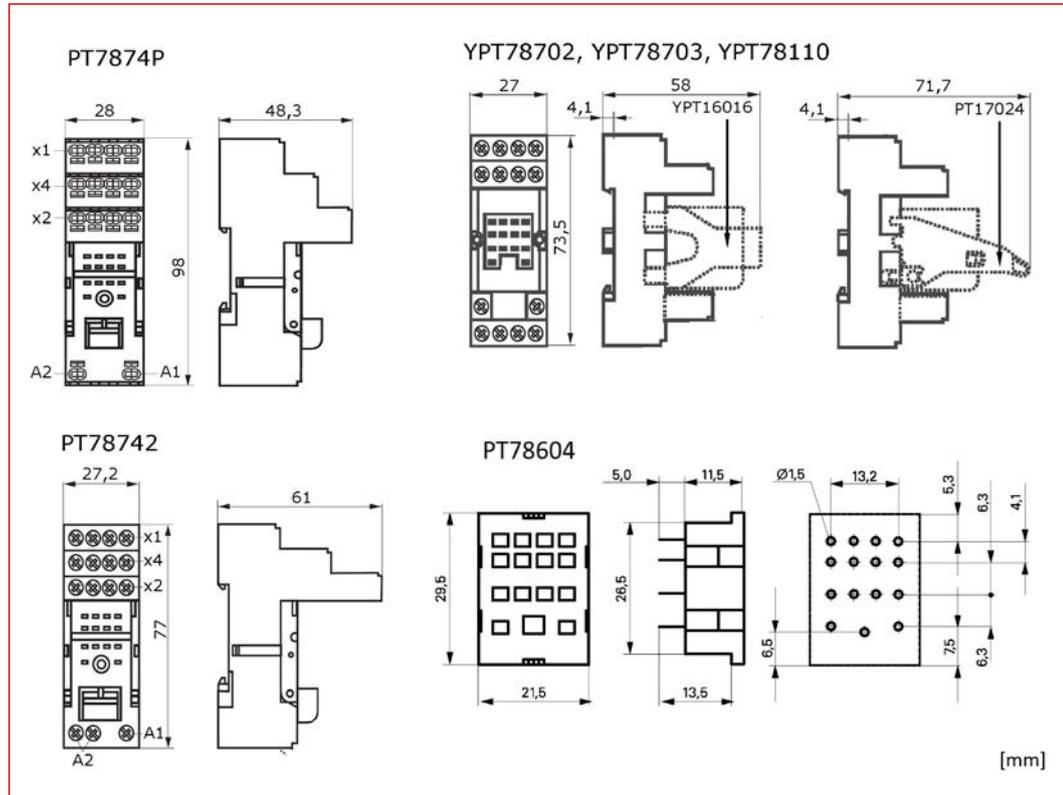


Schaltvermögen und Betriebsspannungsbereich

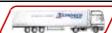
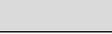
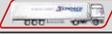
A	Ausschaltvermögen DC	#7	3-polig
B	Elektrische Lebensdauer	#8	2-polig
C	Spulen-Betriebsspannung DC	#9	250VAC ohmsche Last
D	Spulen-Betriebsspannung AC	#10	Empfohlener Spannungsbereich in [V]
#1	1 Kontakt	U	Gleichspannung in [V]
#2	2 Kontakte in Serie	U/U_{rtid}	Spulenspannung in [V]
#3	3 Kontakte	I	Gleichstrom in [A]
#4	4 Kontakte	I1	Schaltstrom in [A]
#5	Ohmsche Last	Z	Zyklen
#6	4-polig	θ	Umgebungstemperatur in [°C]

Steckrelais Schrack Serie PT

Abmessungen Sockel



 Steckrelais Schrack Serie PT

BEZEICHNUNG	VERFÜGBAR	STORE	BEST. NR.	PREG	UVP
PT-Relais 2-polig					
24VDC, 2 Wechsler, 12A			PT270024	2300	16,03
48VDC, 2 Wechsler, 12A			PT270048	2300	17,08
24VAC, 2 Wechsler, 12A			PT270524	2300	15,95
230VAC, 2 Wechsler, 12A	 		PT270730	2300	18,81
Steckfassung PT-Relais 2-polig					
DIN-Schienenfassung für PT2-Relais, 8-polig, 12A (2 Wechsler)	 		YPT78702	2300	11,11
Haltebügel für Schraubfassung			PT28800	2300	0,82
Halteclip HC28			YPT16016	2300	0,75
PT-Relais 3-polig					
24VDC, 3 Wechsler, 10A			PT370024	2300	13,73
110VDC, 3 Wechsler, 10A			PT370110	2300	17,97
24VAC, 3 Wechsler, 10A			PT370524	2300	16,03
230VAC, 3 Wechsler, 10A			PT370730	2300	16,51
Steckfassung PT-Relais 3-polig					
DIN-Schienenfassung für PT3-Relais, 11-polig, 10A (3 Wechsler)	 		YPT78703	2300	9,59
Haltebügel für Schraubfassung			PT28800	2300	0,82
Halteclip HC28			YPT16016	2300	0,75
PT-Relais 4-polig					
12VDC, 4 Wechsler, 6A	 		PT570012	2300	17,35
24VDC, 4 Wechsler, 6A	 		PT570024	2300	13,11
48VDC, 4 Wechsler, 6A			PT570048	2300	17,95
110VDC, 4 Wechsler, 6A, mit LED u. FD			PT570MB0	2300	22,89
60VDC, 4 Wechsler, 6A			PT570060	2300	18,79
110VDC, 4 Wechsler, 6A			PT570110	2300	21,60
125VDC, 4 Wechsler, 6A			PT570125	2300	21,53
220VDC, 4 Wechsler, 6A			PT570220	2300	23,54
12VAC, 4 Wechsler, 6A	 		PT570512	2300	17,43
24VAC, 4 Wechsler, 6A	 		PT570524	2300	13,18
48VAC, 4 Wechsler, 6A			PT570548	2300	17,93
115VAC, 4 Wechsler, 6A			PT570615	2300	21,60
230VAC, 4 Wechsler, 6A	 		PT570730	2300	14,38
24VDC, 4 Wechsler, 6A, mit LED u. FD			PT570LC4	2300	19,34
24VDC, 4 Wechsler, 6A, mit LED			PT570L24	2300	17,43
20VDC, 4 Wechsler, 6A, mit LED			PT570N20	2300	24,94
24VAC, 4 Wechsler, 6A, mit LED			PT570R24	2300	20,75
230VAC, 4 Wechsler, 6A, mit LED			PT570T30	2300	22,11
24VDC, 4 Wechsler, 6A, htv			PT580024	2300	31,86
110VDC, 4 Wechsler, 6A, htv			PT580110	2300	32,77
220VDC, 4 Wechsler, 6A, htv			PT580220	2300	37,50
230VAC, 4 Wechsler, 6A, htv			PT580730	2300	33,32
24VDC, 4 Wechsler, 6A, htv, mit LED			PT580L24	2300	34,70
230VAC, 4 Wechsler, 6A, htv, mit LED			PT580T30	2300	36,03
Steckfassung für PT-Relais, logische Ausführung 4-polig					
DIN-Schienenfassung für PT5-Relais, 14-polig, 6A (4 Wechsler) mit Schraubklemmen	 		PT78742	2300	13,43
DIN-Schienenfassung für PT5-Relais, 14-polig, 6A (4 Wechsler), mit Federkraftklemmen	 		PT7874P	2300	12,11
Verschienungsbügel für PT7874P	 		PT170P1	2300	1,27
Haltebügel für PT7874P mit Auswurf Funktion	 		PT17021	2300	0,82
Querbrückungskamm, 6-fach	 		PT170R6	2300	7,99
Beschriftungsschild			YPT16040	2300	0,75

 Steckrelais Schrack Serie PT

BEZEICHNUNG	VERFÜGBAR	STORE	BEST. NR.	PREG	UVP
Steckfassung für PT-Relais, konventionelle Ausführung 4-polig					
DIN-Schienefassung für PT5-Relais, 14-polig, 6A (4 Wechsler) mit Freilaufdiode			YPT78110	2300	11,77
Halteclip HC28			YPT16016	2300	0,75
Haltebügel mit Auswurf Funktion			PT17024	2300	3,88
Querbrückungskamm, 6-fach			PT170R6	2300	7,99
Beschriftungsschild			YPT16040	2300	0,75
Print-Relaisfassung für PT-Relais					
Printfassung für PT5-Relais, 4-polig, 6A			PT78604	2300	3,08
Haltebügel für Printfassung			PT28802	2300	0,82
Module passend zu Steckfassung für PT-Relais					
LED-Steckmodul, rot, 6 - 24VAC/DC, EM07			YMLRA024	2300	7,06
LED-Steckmodul, rot, 6 - 24VDC, A1+, EM18			YMLRD024-A	2300	7,07
LED-Steckmodul, rot, 6 - 24VDC, A1-, EM08			YMLRD024	2300	7,19
LED-Steckmodul, rot, 110 - 230VAC, EM06			YMLRW230	2300	8,57
LED-Steckmodul, grün, 6 - 24VAC/DC, EM11			YMLGA024	2300	5,91
LED-Steckmodul, grün, 6 - 24VDC mit Freilaufdiode, A1+, EM12			YMLGD024	2300	5,93
LED-Steckmodul, grün, 110 - 230VAC, EM10			YMLGW230	2300	8,56
Freilaufdioden-Modul, 6 - 230VDC, A1+, EM09			YMF DG230	2300	4,65
RC-Steckmodul, 6 - 60VAC, EM02			YMRCW024	2300	6,47
RC-Steckmodul, 110 - 230VAC, EM03			YMRCW230	2300	6,47
Varistor-Steckmodul, 24VAC, EM04			YMV AW024	2300	9,08
Varistor-Steckmodul, 230VAC, EM05			YMV AW230	2300	9,18



Steckrelais S-Relay Serie RS5



RS500024



YRS50004



YRS51004



YRS11730

Schrack-Info

S-Relay Serie RS5

- Miniatur-Industrie Relais
- 4-polig, 5A
- AC- oder DC-Spule
- Kadmiumfreier Kontaktwerkstoff

Socket YRS

- Socket für S-Relay Serie RS5
- Für die Montage auf DIN-Hutschiene
- Konventionell ausgeführter Socket mit Schraubklemmen
- Logisch ausgeführter Socket mit Schraub- oder Federkraftklemmen

LED- und Schutzmodule YRS

- Verschiedene Module verfügbar: LED, Freilaufdiode, LED+FD, RC-Glied
- Kompatibel mit S-Relay Sockeln Serie RS5, RXT, RPS
- Nachrüstbar

Zubehör

- Beschriftungsschild passend für YRS51004, YRS50004 und YRS50104
- Haltebügel und Haltefeder

Steckrelais S-Relay Serie RS5

Technische Daten Relais

	RS500024	RS500524	RS500730
Produktfamilie	S-Relay Serie RS5	S-Relay Serie RS5	S-Relay Serie RS5
Schaltkontakte	4 Wechsler	4 Wechsler	4 Wechsler
Kontaktstrom	5A	5A	5A
Spulenspannung	24VDC	24VAC	230VAC
Bemessungsstrom [Ohmsche Last]	5A	5A	5A
Bemessungsspannung [Ohmsche Last]	250VAC / 30VDC	250VAC / 30VDC	250VAC / 30VDC
Schalteleistung [Ohmsche Last]	1500VA / 180W	1500VA / 180W	1500VA / 180W
Kontaktmaterial	Silber Legierung	Silber Legierung	Silber Legierung
Anfangskontaktwiderstand	≤ 50mΩ	≤ 50mΩ	≤ 50mΩ
Elektrische Lebensdauer	≥ 10 ⁵ Schaltspiele (1800 Schaltspiele/h)	≥ 10 ⁵ Schaltspiele (1800 Schaltspiele/h)	≥ 10 ⁵ Schaltspiele (1800 Schaltspiele/h)
Mechanische Lebensdauer	≥ 10 ⁷ Schaltspiele (18000 Schaltspiele/h)	≥ 10 ⁷ Schaltspiele (18000 Schaltspiele/h)	≥ 10 ⁷ Schaltspiele (18000 Schaltspiele/h)
Anzugsspannung DC	≤ 75% (Bemessungsspannung)	≤ 75% (Bemessungsspannung)	≤ 75% (Bemessungsspannung)
Anzugsspannung AC	≤ 80% (Bemessungsspannung)	≤ 80% (Bemessungsspannung)	≤ 80% (Bemessungsspannung)
Abfallspannung DC	≥ 10% (Bemessungsspannung)	≥ 10% (Bemessungsspannung)	≥ 10% (Bemessungsspannung)
Abfallspannung AC	≥ 30% (Bemessungsspannung)	≥ 30% (Bemessungsspannung)	≥ 30% (Bemessungsspannung)
Maximale Spannung	110% (Bemessungsspannung)	110% (Bemessungsspannung)	110% (Bemessungsspannung)
Isolationswiderstand	≥ 1000mΩ (500VDC)	≥ 1000mΩ (500VDC)	≥ 1000mΩ (500VDC)
Leistungsaufnahme Spule [DC]	~ 0,9W	~ 0,9W	~ 0,9W
Leistungsaufnahme Spule [AC]	~ 1,2VA	~ 1,2VA	~ 1,2VA
Anzugszeit [bei Nennspannung]	≤ 20ms	≤ 20ms	≤ 20ms
Abfallzeit [bei Nennspannung]	≤ 20ms	≤ 20ms	≤ 20ms

Anfängliche Durchschlagsfestigkeit

Zwischen geöffneten Kontakten	1000VAC/1 min	1000VAC/1 min	1000VAC/1 min
Zwischen benachbarten Kontakten	2000VAC/1 min	2000VAC/1 min	2000VAC/1 min
Zwischen Kontakt und Spule	2000VAC/1 min	2000VAC/1 min	2000VAC/1 min
Luftfeuchtigkeit	35% - 85% RH	35% - 85% RH	35% - 85% RH
Luftdruck	86kPa	86kPa	86kPa
Schockfestigkeit	10G	10G	10G
Vibrationsbeständigkeit	10 - 55Hz	10 - 55Hz	10 - 55Hz
Umgebungstemperatur	-55 / +70°C	-55 / +70°C	-55 / +70°C
Gewicht	35g	35g	35g
Optionales Zubehör	YRS51004--, YRS50004--, YRS50104--	YRS51004--, YRS50004--, YRS50104--	YRS51004--, YRS50004--, YRS50104--

Spulendaten

Spulencode	024	524	730
Nennspannung	24VDC	24VAC	230VAC
Spulenwiderstand	640Ω	180Ω	16,5kΩ

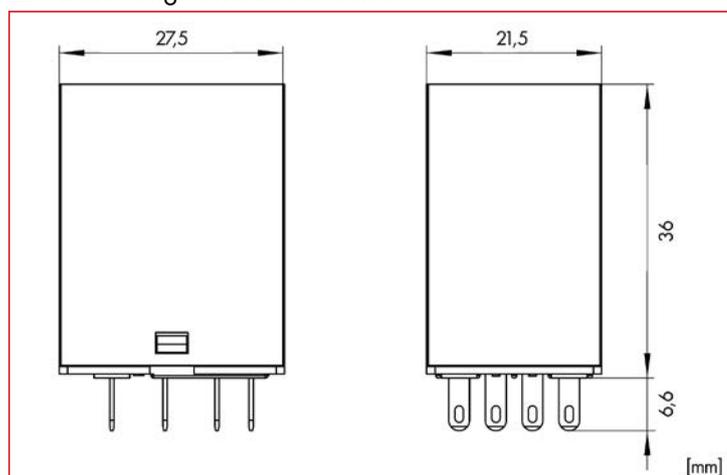
Technische Daten Sockel

	YRS50004	YRS50104	YRS51004
Nennstrom	10A	10A	8A
Nennspannung	300VAC	300VAC	300VAC
Anschlussart	Schraubklemmen	Schraubklemmen	Federkraftklemmen

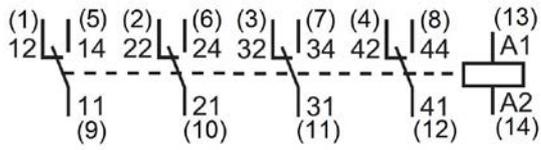
Durchschlagsfestigkeit

Zwischen Kontakt und Spule	4000V/s	4000V/s	4000V/s
Zwischen Kontakten	2500V/s	2500V/s	2500V/s
Max. Drehmoment	1Nm	1Nm	-
Drahtquerschnitt	0,5 - 2,5mm	0,5 - 2,5mm	0,5 - 1,5mm
Umgebungstemperatur	-40 / +85°C	-40 / +85°C	-40 / +85°C
Gewicht	56g	62g	72g
Optionales Zubehör	YRS40000; YRS50000; YRS20000; YRS13250; YRS12024; YRS11730; YRS14524; YRS14730		

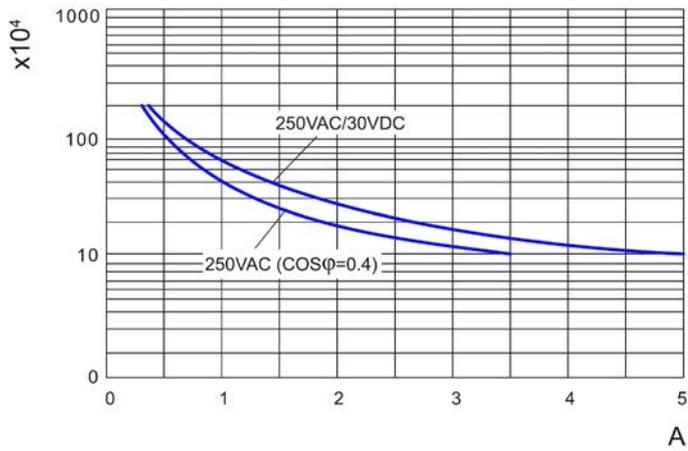
Abmessungen Relais Serie RS5



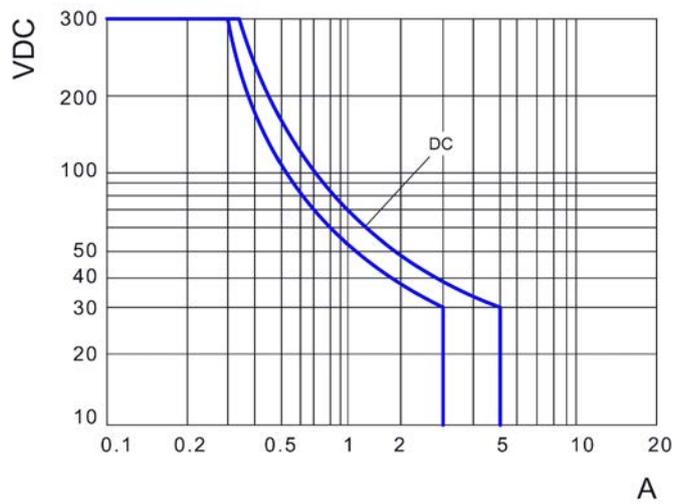
Steckrelais S-Relay Serie RS5



Elektrische Lebensdauer der Kontakte (Ohmsche Last)

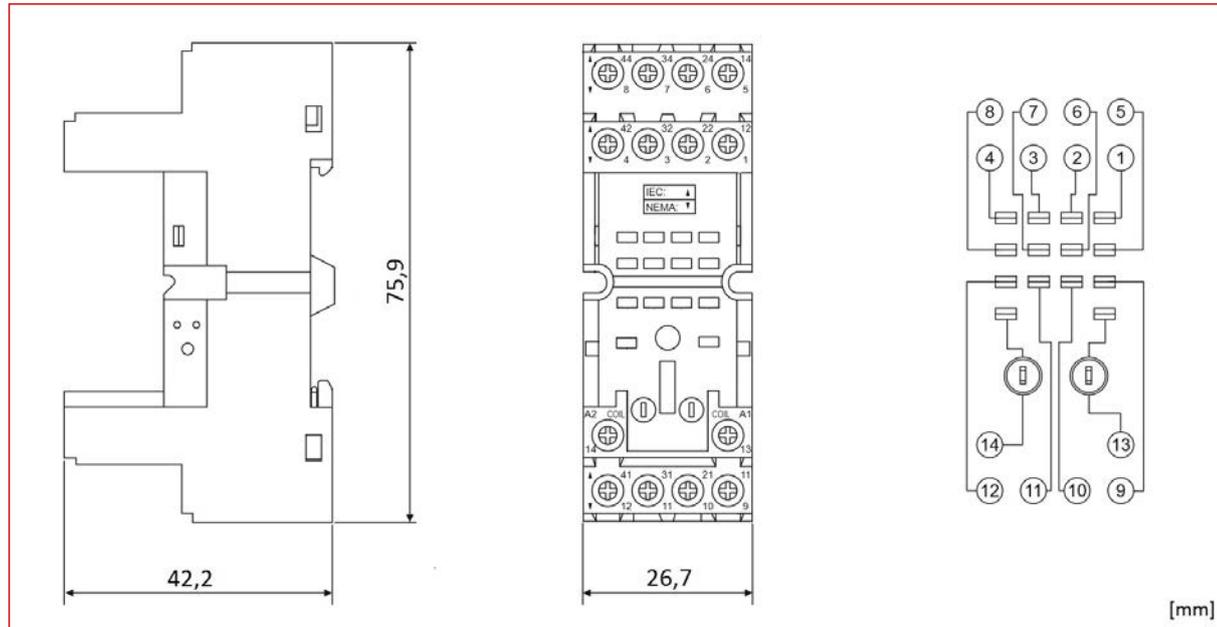


Maximales Schaltvermögen (Ohmsche Last)

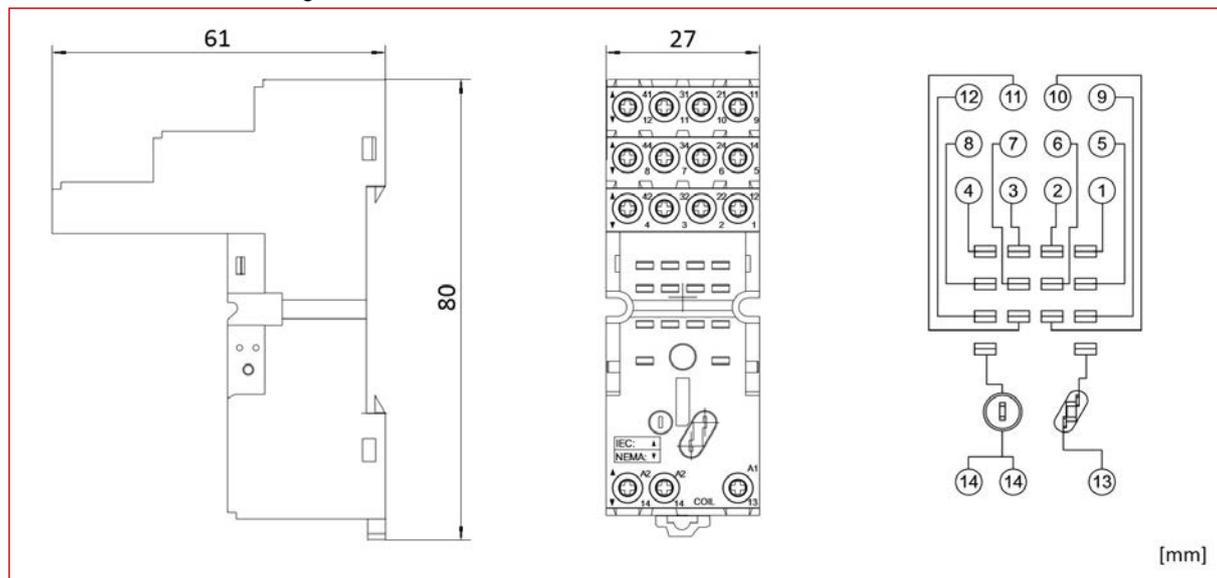


Steckrelais S-Relay Serie RS5

YRS50004: Abmessungen und Schaltbild

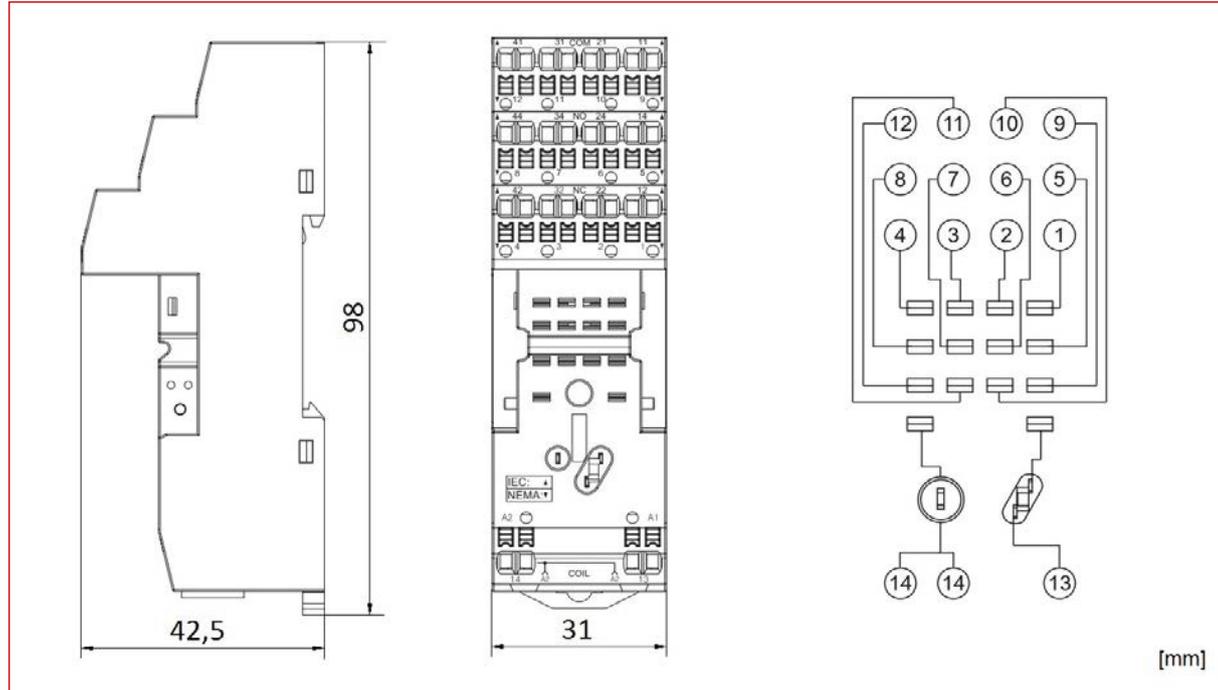


YRS50104: Abmessungen und Schaltbild

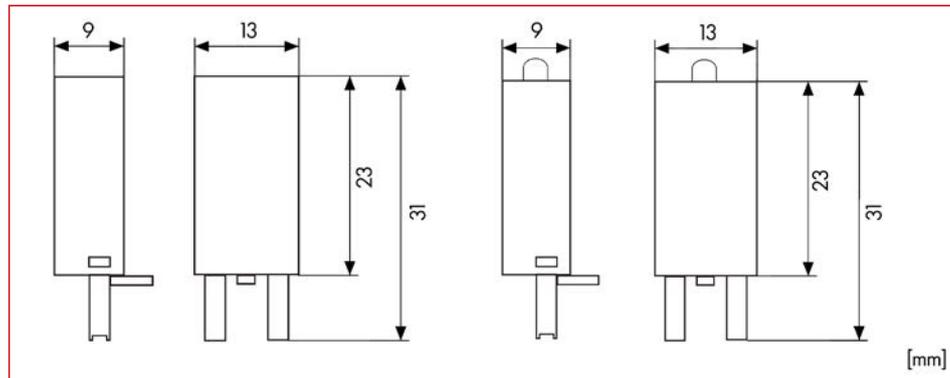


Steckrelais S-Relay Serie RS5

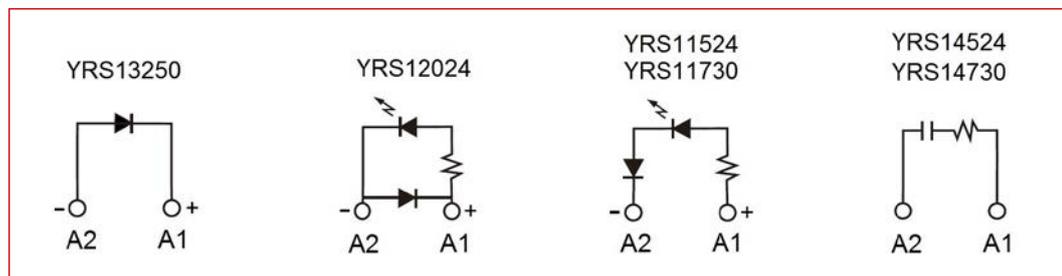
YRS51004: Abmessungen und Schaltbild



Abmessungen Module



Schaltbild Module



Steckrelais S-Relay Serie RS5

BEZEICHNUNG	VERFÜGBAR	STORE	BEST. NR.	PREG	UVP
S-Relay 4-polig Serie RS5					
24VDC, 4 Wechsler, 5A			RS500024	2300	8,74
24VAC, 4 Wechsler, 5A			RS500524	2300	8,74
230VAC, 4 Wechsler, 5A			RS500730	2300	9,50
Steckfassung für S-Relay 4-polig Serie RS5					
Socket für RS/PT5-Relais, 14-polig, Federklemmen, logische Ausführung, 8A (4 Wechsler)			YRS51004	2300	11,75
Socket für RS/PT5-Relais, 14-polig, Schraubklemmen, 10A (4 Wechsler)	 		YRS50004	2300	7,85
Socket für RS/PT5-Relais, 14-polig, Schraubklemmen, logische Ausführung, 10A (4 Wechsler)			YRS50104	2300	13,05
Beschriftungsschild für YRS-Sockel			YRS20000	2300	0,75
Kunststoff - Haltebügel für YRS-Sockel			YRS40000	2300	3,75
Kunststoff - Haltebügel für PT Relais für YRS-Sockel			YRS400PT	2300	2,91
Metall - Haltefeder für YRS-Sockel			YRS50000	2300	0,86
Metall - Haltefeder für PT Relais für YRS-Sockel			YRS500PT	2300	0,60
Module passend zu Steckfassung S-Relay Serie RS5					
Freilaufdioden-Modul 6 - 250VDC, A1+			YRS13250	2300	4,50
LED+FD-Steckmodul, grün, 6 - 24VDC A1+			YRS12024	2300	6,80
LED-Steckmodul, grün, 24VAC/DC			YRS11524	2300	5,70
LED-Steckmodul, grün, 110-240VAC			YRS11730	2300	8,30
Schutzmodul RC-Glied 6 - 24VAC			YRS14524	2300	6,25
Schutzmodul RC-Glied 110 - 240VAC			YRS14730	2300	6,25



Steckbares Interfacerelais S-Relay Serie RXT



RXT11LC4



RXT21T30



YRXT2110



YRS60000

Schrack-Info

S-Relay Serie RXT

- Schmale und kompakte Relais
- 1-polig 10A; 2-polig 5A, mit 1 oder 2 Wechsler
- AC- oder DC-Spule
- Mit oder ohne Rastschieber und Sichtfenster
- Relais mit Rastschieber sind mit LED mit oder ohne Freilaufdiode
- Relais ohne Rastschieber haben keine LED
- Identifikation der Spulen durch Prüfkнопfarbe (AC rot/DC blau)
- Für Schalttafeln, Maschinenbau, Fertigungsstraßen
- Kadmiumfreier Kontaktwerkstoff

Socket YRXT

- Socket für S-Relay Serie RXT
- Schaltschrank oder DIN-Schienenmontage
- Logisch ausgeführter Socket mit Schraub- oder Federkraftklemmen

LED- und Schutzmodule YRS

- Verschiedene Module verfügbar: LED, Freilaufdiode, LED+FD, RC-Glied
- Kompatibel mit S-Relay Sockeln Serie RXT, RS5, RPS
- Nachrüstbar

Zubehör

- Beschriftungsschild, Stiftverschiebung, Bus jumper, Haltebügel

Technische Daten Relais

			1-polig	2-polig
Kontakt	Nennstrom/ Nennspannung	Ohmsche Last	10A/250VAC, 30VDC	5A/250VAC, 30VDC
	Schaltleistung (ohmsch)		3000VA, 360W	2000VA, 240W
	Anfangskontaktwiderstand		≤50mΩ	
	Material		Ag Legierung	
	Elektrische Lebensdauer		≥10 ⁵ Schaltspiele (1800 Schaltspiele/h)	
	Mechanische Lebensdauer		≥10 ⁷ Schaltspiele (18000 Schaltspiele/h)	
Anzugsspannung DC		≤ 75% (Bemessungsspannung)		
Anzugsspannung AC		≤ 80% (Bemessungsspannung)		
Abfallspannung DC		≥ 10% (Bemessungsspannung)		
Abfallspannung AC		≥ 30% (Bemessungsspannung)		
Maximale Spannung		110% (Bemessungsspannung)		
Isolationswiderstand		≥ 1000MΩ (500VDC)		
Leistungsaufnahme Spule		DC	~ 0,53W	
		AC	~ 1VA	
Anzugszeit [bei Nennspannung]		≤ 20ms		
Abfallzeit [bei Nennspannung]		≤ 10ms		
Anfängliche Durchschlagsfestigkeit	Zwischen geöffneten Kontakten		1000VAC/1min (Leckstrom 1mA)	
	Zwischen den Polen		3000VAC/1min (Leckstrom 1mA)	
	Zwischen Kontakt und Spule		5000VAC/1min (Leckstrom 1mA)	
Umgebungstemperatur		-40 / +55°C		
Luftfeuchtigkeit		5% - 85%RH		
Luftdruck		86~106KPa		
Schockfestigkeit		10G		
Vibrationsbeständigkeit		10~55Hz Doppel-Amplitude: 1,0mm		
Montage		einstecken		
Gewicht		~ 20g		
Spulendaten				
Nennspannung	12VDC	24VDC	24VAC	230VAC
Spulenwiderstand	270Ω	1100Ω	240Ω	23000Ω

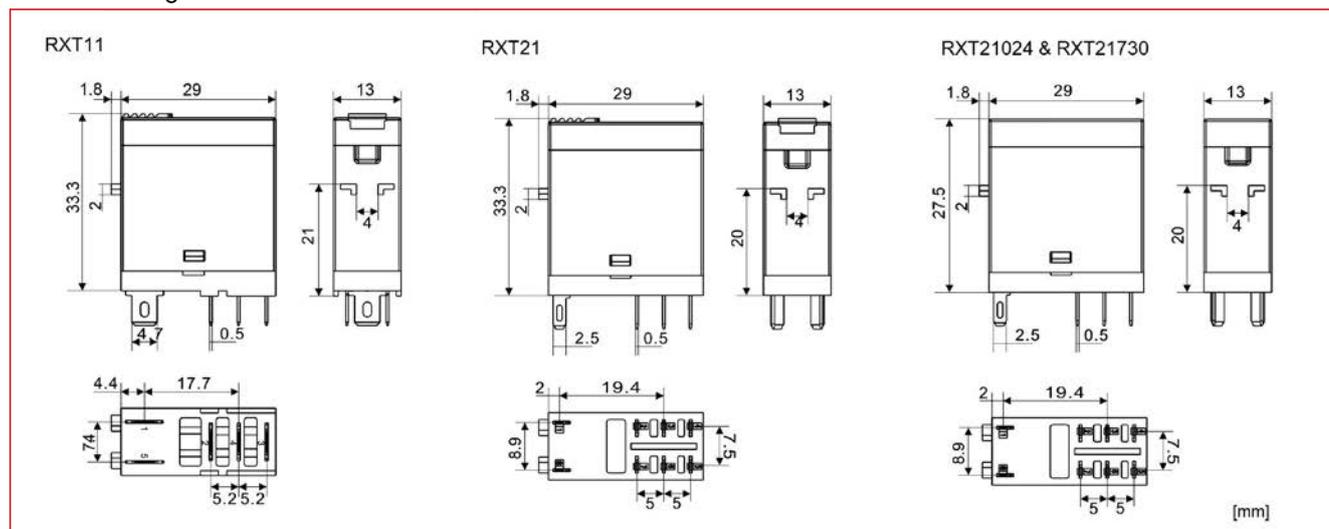
Anmerkungen: Spulenwiderstände unter Spulenspannung 110V werden mit Toleranzen von 10% gemessen; über 110V werden mit Toleranzen von 15% gemessen.

Steckbares Interfacerelais S-Relay Serie RXT

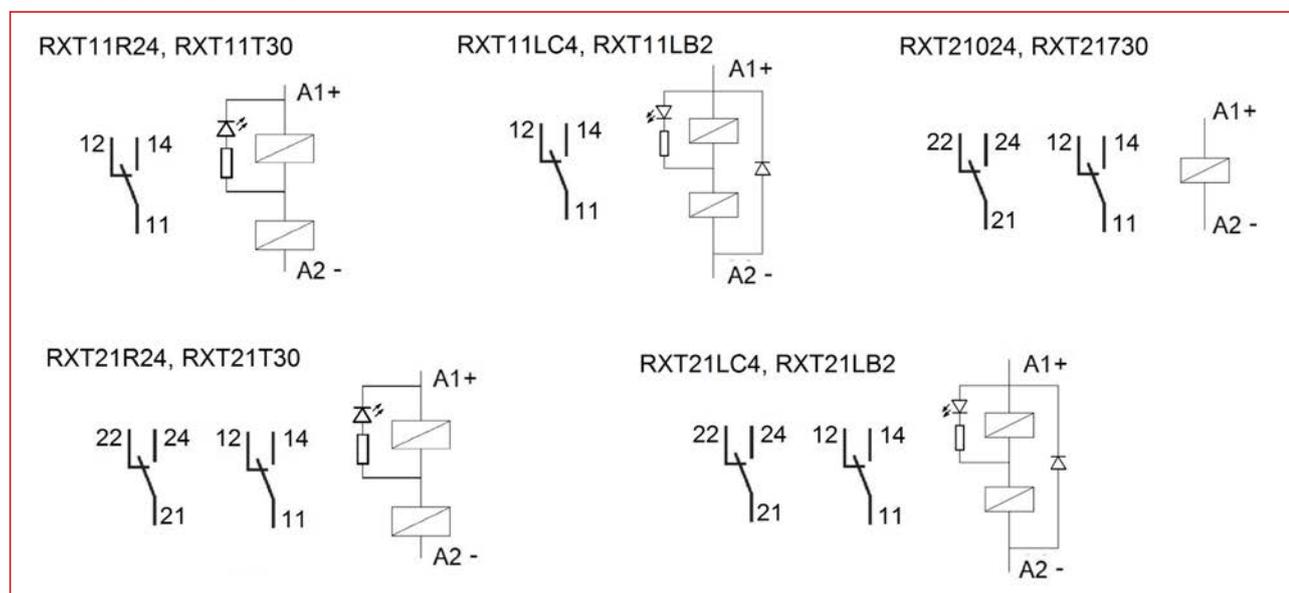
Technische Daten Sockel

	YRXT1010	YRXT1110	YRXT2010	YRXT2110
Nennstrom	16A	16A	10A	10A
Nennspannung	300VAC	300VAC	300VAC	300VAC
Anschlussart	Schraubklemmen	Federkraftklemmen	Schraubklemmen	Federkraftklemmen
Durchschlagsfestigkeit				
Zwischen Kontakt und Spule	4000V/s	4000V/s	4000V/s	4000V/s
Zwischen Kontakten	2500V/s	2500V/s	2500V/s	2500V/s
Max. Drehmoment	1Nm	-	1Nm	-
Drahtquerschnitt	0,5 - 2,5mm ²	0,5 - 1,5mm ²	0,5 - 2,5mm ²	0,5 - 1,5mm ²
Umgebungstemperatur	-40 / +85°C	-40 / +85°C	-40 / +85°C	-40 / +85°C
Gewicht	35g	35g	43g	43g
Optionales Zubehör	YRXT4000; YRXT2000; YRXT6000; YRS60000; YRS13250; YRS12024; YRS11524; YRS11730; YRS14524; YRS14730			

Abmessungen Relais Serie RXT

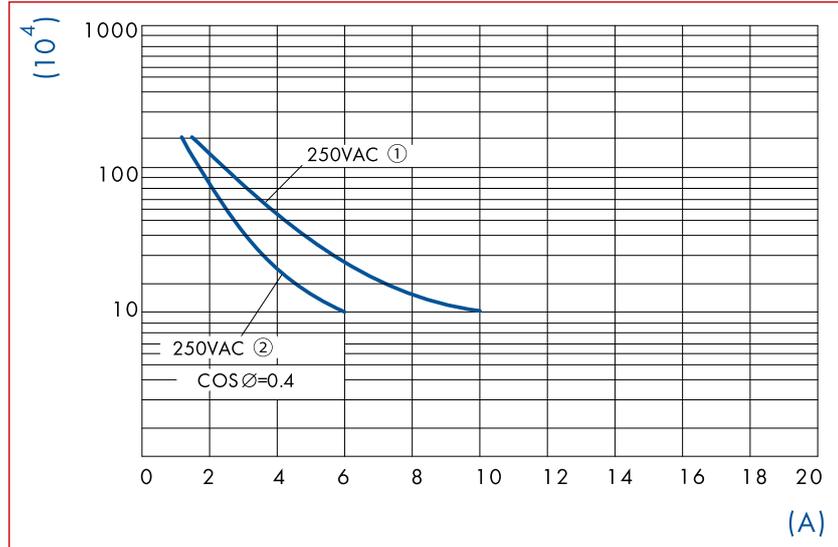


Schaltbild Relais Serie RXT

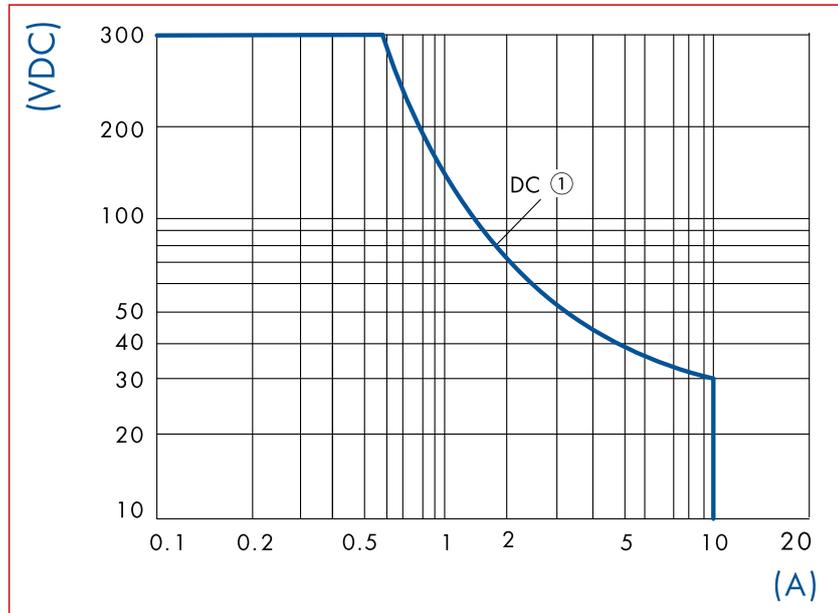


Steckbares Interfacerelais S-Relay Serie RXT

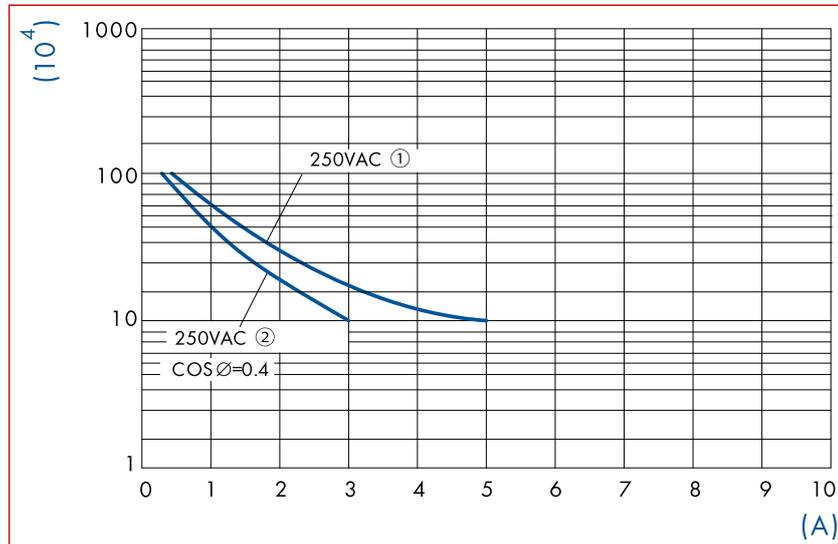
RXT11: Elektrische Lebensdauer der Kontakte ① ohmsche Last ② induktive Last



RXT11: Maximales Schaltvermögen ① ohmsche Last

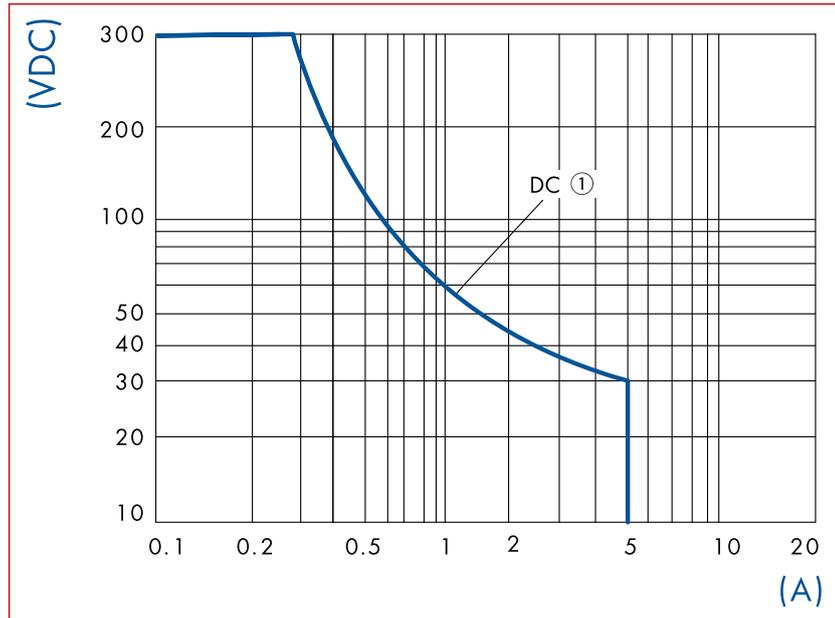


RXT21: Elektrische Lebensdauer der Kontakte ① ohmsche Last ② induktive Last

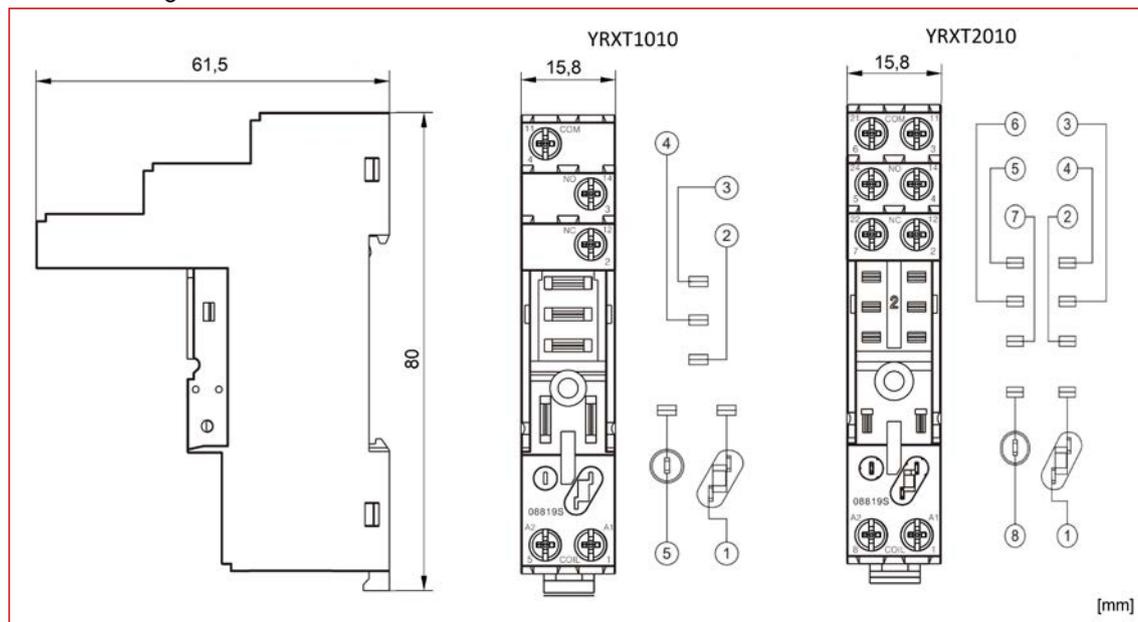


Steckbares Interfacerelais S-Relay Serie RXT

RXT21: Maximales Schaltvermögen ① ohmsche Last

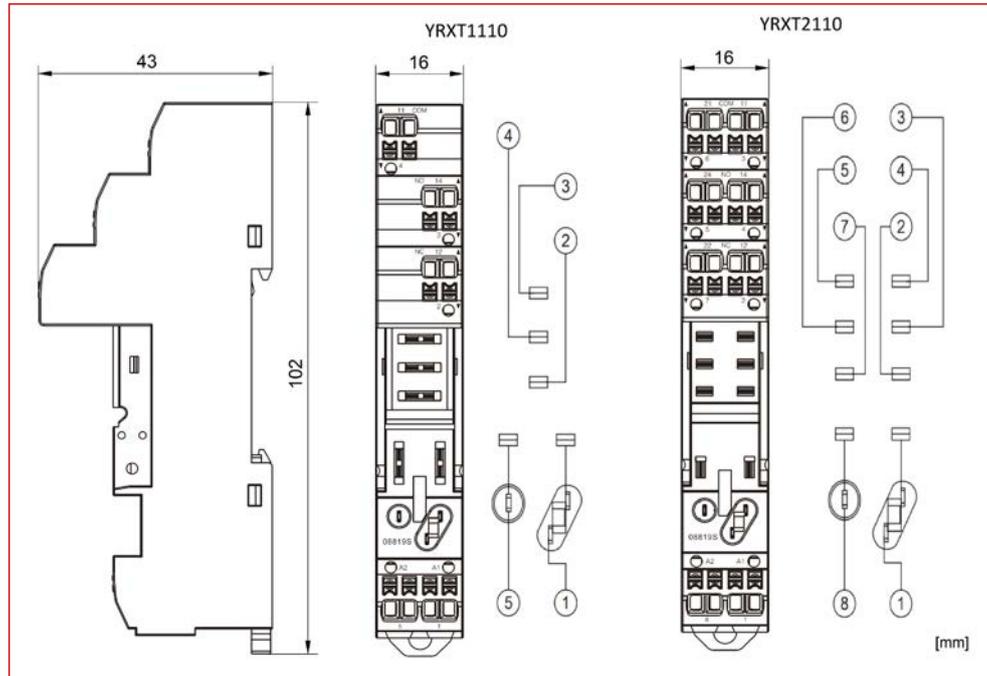


Abmessungen und Schaltbilder

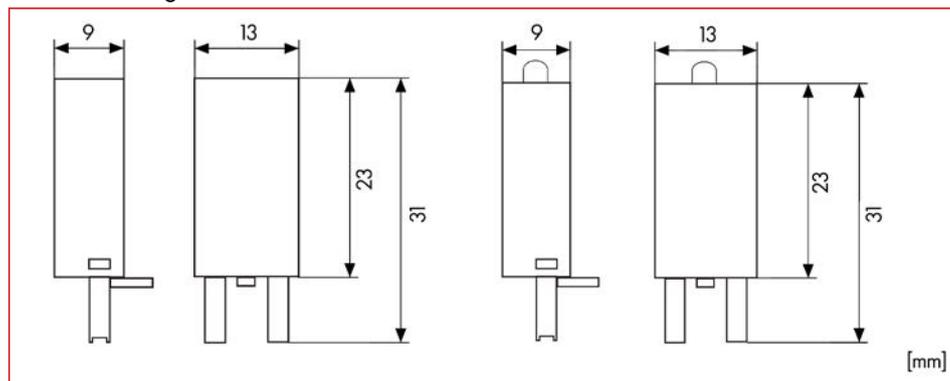


Steckbares Interfacerelais S-Relay Serie RXT

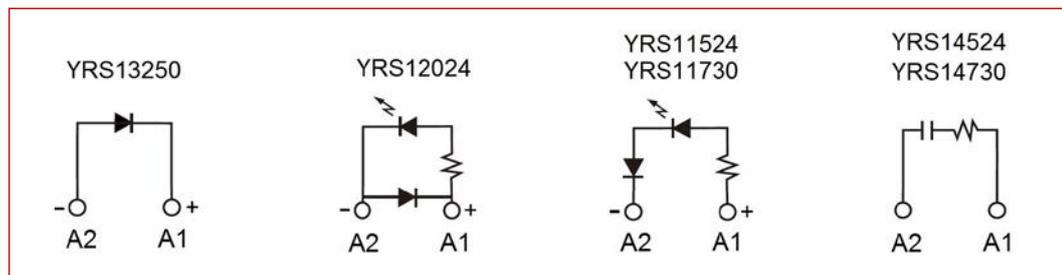
Abmessungen und Schaltbilder



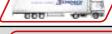
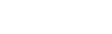
Abmessungen Module



Schaltbild Module



 Steckbares Interfacerelais S-Relay Serie RXT

BEZEICHNUNG	VERFÜGBAR	STORE	BEST. NR.	PREG	UVP
Steckbares Interfacerelais RXT					
24VDC, 2 Wechsler, 5A, mit LED und Freilaufdiode			RXT21LC4	2300	10,54
24VAC, 2 Wechsler, 5A, LED			RXT21R24	2300	10,54
230VAC, 2 Wechsler, 5A, LED			RXT21T30	2300	15,00
12VDC, 2 Wechsler, 5A, mit LED und Freilaufdiode			RXT21LB2	2300	10,54
24VDC, 2 Wechsler, 5A, ohne Rastschieber			RXT21024	2300	8,32
230VAC, 2 Wechsler, 5A, ohne Rastschieber			RXT21730	2300	11,66
24VDC, 1 Wechsler, 10A, mit LED und Freilaufdiode			RXT11LC4	2300	12,78
24VAC, 1 Wechsler, 10A, LED			RXT11R24	2300	17,21
230VAC, 1 Wechsler, 10A, LED			RXT11T30	2300	20,00
12VDC, 1 Wechsler, 10A, mit LED und Freilaufdiode			RXT11LB2	2300	15,00
Steckfassung für S-Relay Serie RXT					
Schraubfassung, logische Ausführung für 1-poliges RXT Relais			YRXT1010	2300	10,00
Schraubfassung, logische Ausführung für 2-poliges RXT Relais			YRXT2010	2300	10,00
Federkraft-Fassung, logische Ausführung für 1-poliges RXT Relais			YRXT1110	2300	9,90
Federkraft-Fassung, logische Ausführung für 2-poliges RXT Relais			YRXT2110	2300	9,90
Haltebügel für RXT Relais			YRXT4000	2300	0,90
Beschriftungsschild für YRXT und YRYS Sockel			YRXT2000	2300	0,54
Stiftverschiebung für YRXT Schraubfassung			YRXT6000	2300	13,90
Bus jumper für YRS5 und YRXT Federkraft-Sockel			YRS60000	2300	1,21
Module passend zu Steckfassung S-Relay Serie RXT					
Freilaufdioden-Modul 6 - 250VDC, A1+			YRS13250	2300	4,50
LED+FD-Steckmodul, grün, 6 - 24VDC A1+			YRS12024	2300	6,80
LED-Steckmodul, grün, 24VAC/DC			YRS11524	2300	5,70
LED-Steckmodul, grün, 110-240VAC			YRS11730	2300	8,30
Schutzmodul RC-Glied 6 - 24VAC			YRS14524	2300	6,25
Schutzmodul RC-Glied 110 - 240VAC			YRS14730	2300	6,25

Steckrelais S-Relay Serie MU



MU321220



MU326230



YMU78740



YMUL0024

Schrack-Info

S-Relay Serie MU

- 2-polig oder 3-polig 10A, mit 2 oder 3 Wechsler
- AC- oder DC-Spule
- Identifikation der Spulen durch Prüfkнопffarbe (AC rot/DC blau)
- Kadmiumfreier Kontaktwerkstoff
- Prüftastensystem: berührungssicher, Betätigung der Prüftaste von oben
- Universeller Einsatz im Anlagen- und Maschinenbau

Socket YMU

- Socket für S-Relay Serie MU
- Schaltschrank oder DIN-Schienenmontage
- Socket mit unverlierbaren Schraubklemmen

LED- und Schutzmodule YMU

- Verschiedene Module verfügbar: LED, Freilaufdiode, RC-Glied
- Kompatibel mit S-Relay Sockeln Serie YMU, RMX
- Nachrüstbar

Zubehör

- Beschriftungsschild und Haltefeder

Steckrelais S-Relay Serie MU

Technische Daten Relais

Konfiguration			2 oder 3 Wechsler
Kontakt	Nennstrom/ Nennspannung	Ohmsche Last	10A/250VAC, 30VDC
	Schaltleistung (ohmsch)		2500VA, 300W
	Anfangskontaktwiderstand		≤50mΩ
	Material		Ag Legierung
	Elektrische Lebensdauer		≥10 ⁵ Schaltspiele (1800 Schaltspiele/h)
	Mechanische Lebensdauer		≥10 ⁷ Schaltspiele (18000 Schaltspiele/h)
Anzugsspannung DC			≤ 80% (Bemessungsspannung)
Anzugsspannung AC			≤ 80% (Bemessungsspannung)
Abfallspannung DC			≥ 10% (Bemessungsspannung)
Abfallspannung AC			≥ 30% (Bemessungsspannung)
Maximale Spannung			110% (Bemessungsspannung)
Isolationswiderstand			≥ 100MΩ (500VDC)
Leistungsaufnahme Spule		DC	~ 1,5W
		AC	~ 2,7VA
Anzugszeit [bei Nennspannung]			≤ 30ms
Abfallzeit [bei Nennspannung]			≤ 20ms
Anfängliche Durchschlagsfestigkeit	Zwischen geöffneten Kontakten		1000VAC/1 min
	Zwischen den Polen		2500VAC/1 min
	Zwischen Kontakt und Spule		2500VAC/1 min
Umgebungstemperatur			-10 / +55°C
Luftfeuchtigkeit			35% - 85%RH
Luftdruck			86~106KPa
Schockfestigkeit			10G
Vibrationsbeständigkeit			10~55Hz Doppel-Amplitude: 1,0mm
Montage			einstecken
Gewicht			~ 85g

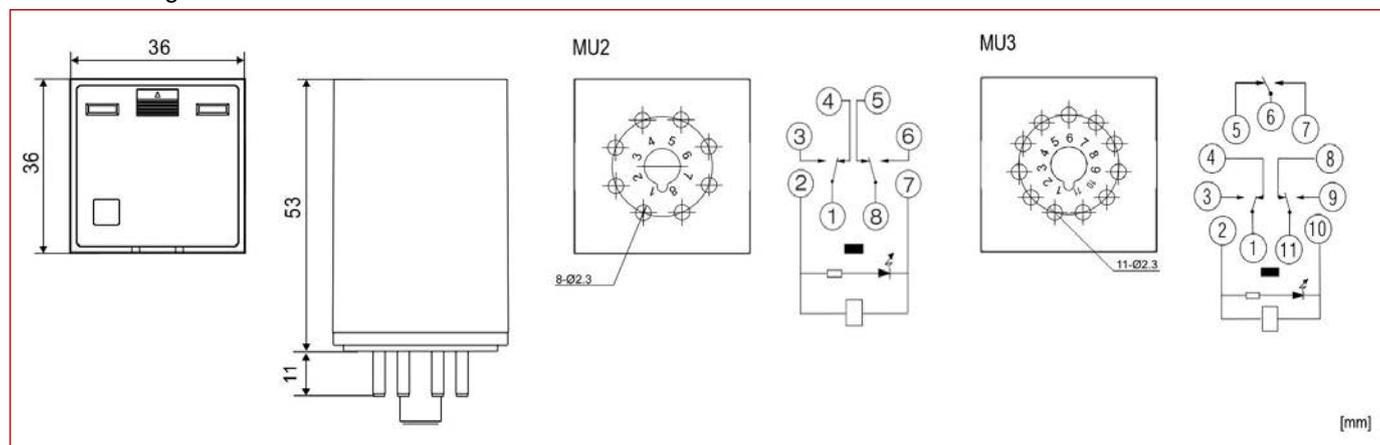
Spulendaten

Nennspannung	12VDC	24VDC	48VDC	60VDC	110VDC	220VDC	24VAC	48VAC	115VAC	230VAC
Spulenwiderstand (±10%)	96Ω	430Ω	1640Ω	2400	7360Ω	29500Ω	62,5Ω	305Ω	1250Ω	5900Ω

Technische Daten Sockel

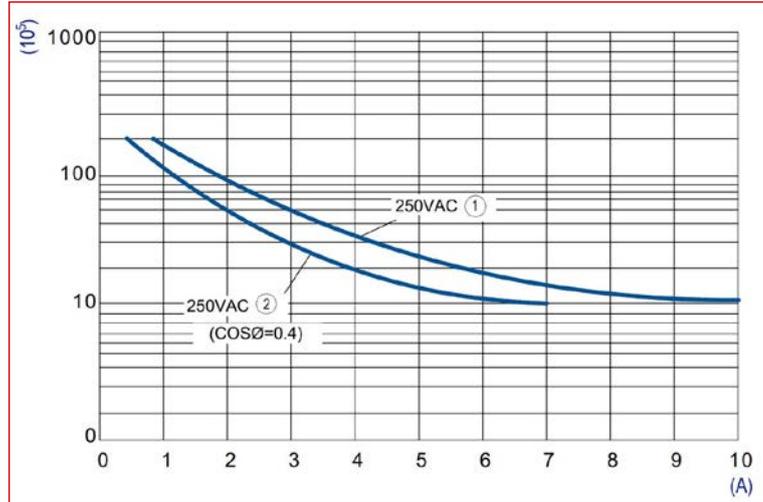
	YMU78701	YMU78740
Nennstrom	12A	12A
Nennspannung	300V	300V
Anschlussart	Schraubklemmen	Schraubklemmen
Durchschlagsfestigkeit	2500V/S	2500V/S
Max. Drehmoment	1Nm	1Nm
Drahtquerschnitt	20-14/0,5-2,5AWG/mm ²	20-14/0,5-2,5AWG/mm ²
Umgebungstemperatur	-40 / +85°C	-40 / +85°C
Gewicht	50g	55g
Optionales Zubehör	YMUL0024; YMUT00A0; YMUU0730; YMU28800; YMU2000	

Abmessungen und Schaltbild Relais

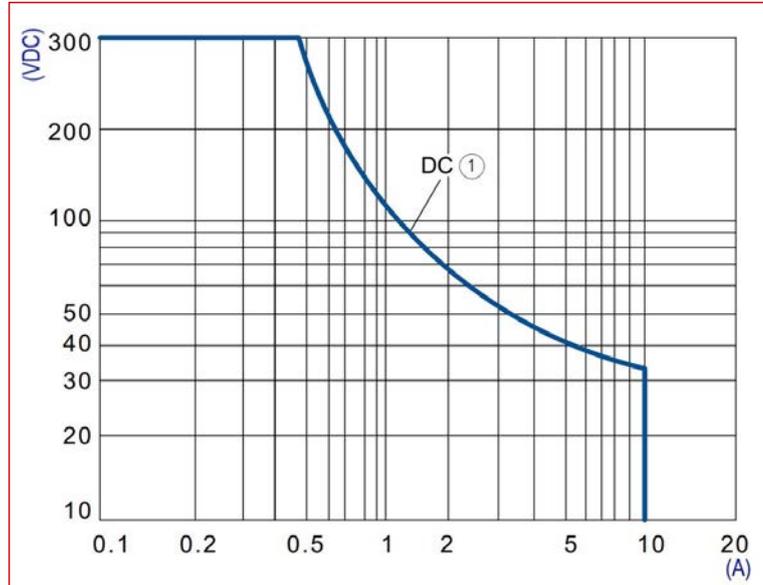


Steckrelais S-Relay Serie MU

Elektrische Lebensdauer der Kontakte 1) ohmsche Last 2) induktive Last

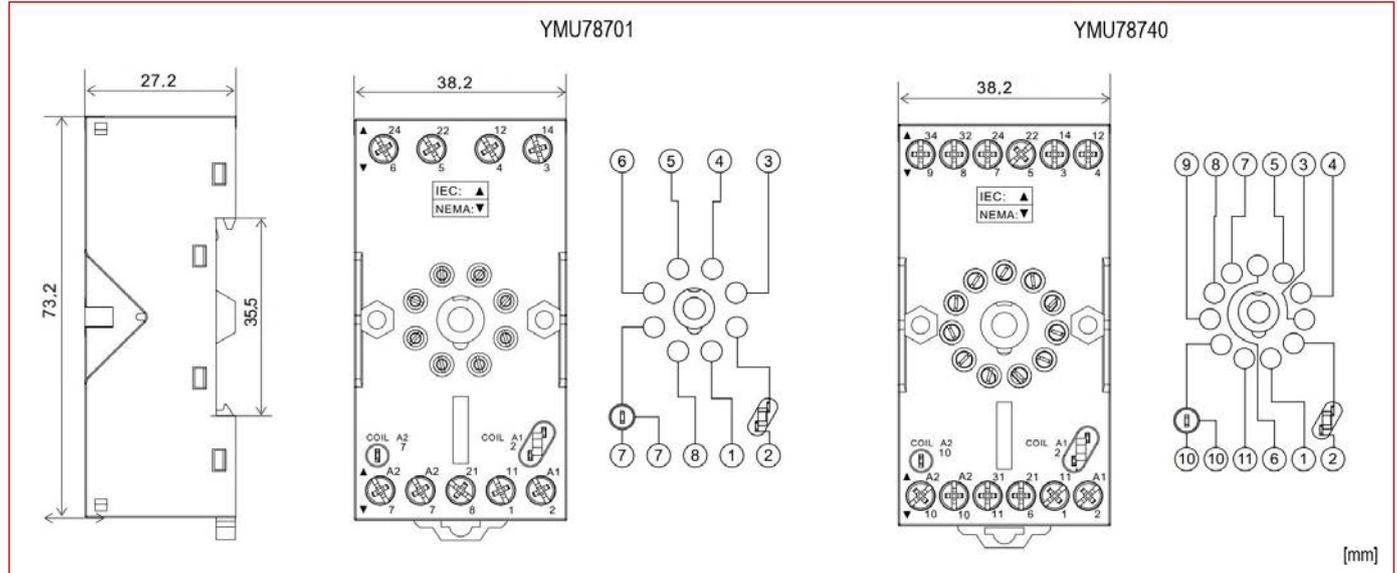


Maximales Schaltvermögen 1) ohmsche Last

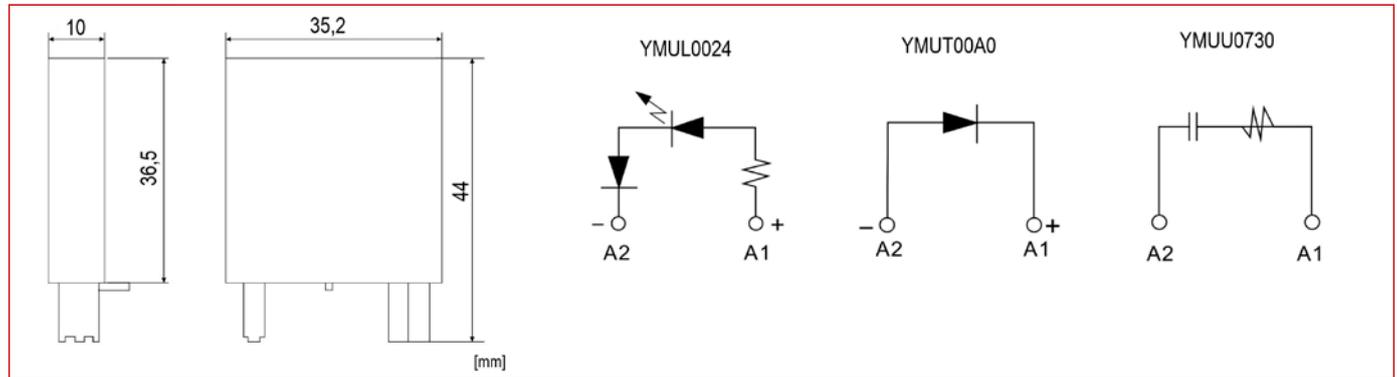


Steckrelais S-Relay Serie MU

Abmessungen und Schaltbild: Sockel



Abmessungen und Schaltbild: Module



 Steckrelais S-Relay Serie MU

BEZEICHNUNG	VERFÜGBAR	STORE	BEST. NR.	PREG	UVP
S-Relay Serie MU, 2-polig					
12VDC, 2 Wechsler, 10A			MU221012	2300	25,99
24VDC, 2 Wechsler, 10A			MU221024	2300	25,66
24VAC, 2 Wechsler, 10A			MU226024	2300	30,13
115VAC, 2 Wechsler, 10A			MU226115	2300	32,36
230VAC, 2 Wechsler, 10A			MU226230	2300	34,16
Steckfassung für S-Relay Serie MU, 2-polig					
Schraubfassung 8-polig, 12A für 2-poliges MU-Relais			YMU78701	2300	9,86
S-Relay Serie MU, 3-polig					
12VDC, 3 Wechsler, 10A			MU321012	2300	27,35
24VDC, 3 Wechsler, 10A			MU321024	2300	27,23
48VDC, 3 Wechsler, 10A			MU321048	2300	31,30
60VDC, 3 Wechsler, 10A			MU321060	2300	30,95
110VDC, 3 Wechsler, 10A			MU321110	2300	34,30
220VDC, 3 Wechsler, 10A			MU321220	2300	28,83
24VDC, 3 Wechsler, 10A, mit LED			MU323024	2300	30,07
48VDC, 3 Wechsler, 10A, mit LED			MU323048	2300	29,22
60VDC, 3 Wechsler, 10A, mit LED			MU323060	2300	29,33
110VDC, 3 Wechsler, 10A, mit LED			MU323110	2300	35,81
220VDC, 3 Wechsler, 10A, mit LED			MU323220	2300	36,73
24VAC, 3 Wechsler, 10A			MU326024	2300	24,61
48VAC, 3 Wechsler, 10A			MU326048	2300	31,46
115VAC, 3 Wechsler, 10A			MU326115	2300	31,94
230VAC, 3 Wechsler, 10A			MU326230	2300	24,66
24VAC, 3 Wechsler, 10A, mit LED			MU328024	2300	36,86
115VAC, 3 Wechsler, 10A, mit LED			MU328115	2300	39,36
230VAC, 3 Wechsler, 10A, mit LED			MU328230	2300	32,68
24VDC, 3 Wechsler, 10A, htv			MU331024	2300	42,14
220VDC, 3 Wechsler, 10A, htv			MU331220	2300	46,09
24VDC, 3 Wechsler, 10A, mit LED, htv			MU333024	2300	36,86
230VAC, 3 Wechsler, 10A, htv			MU336230	2300	46,09
Steckfassung für S-Relay Serie MU, 3-polig					
Schraubfassung 11-polig, 12A für 3-poliges MU-Relais			YMU78740	2300	10,37
Module und Zubehör passend zu Steckfassung S-Relay Serie MU					
Schutzmodul LED 6-24VDC/AC für Relaissockel YMU			YMU0024	2300	13,72
Freilaufdiode A1+, 6-250VDC für Relaissockel YMU			YMU00A0	2300	15,19
Schutzmodul RC-Glied 110/240VAC für Relaissockel YMU			YMU00730	2300	17,06
Relaishaltefeder für Serie MU			YMU28800	2300	1,55
Beschriftungsschild für YMU Sockel			YMU2000	2300	0,75

Steckrelais S-Relay Serie RMX



RMX72024



RMX78705



YMUL0024

Schrack-Info

S-Relay Serie RMX

- 3-polig, 16A, mit 3 Wechsler
- AC- oder DC-Spule
- Identifikation der Spulen durch Prüfknopffarbe (AC rot/DC blau)
- Kadmiumfreier Kontaktwerkstoff
- Prüftastensystem: berührungssicher, Betätigung der Prüftaste von oben
- Für Aufzugssteuerungen, Netzgeräte

Socket RMX

- Sockel für S-Relay Serie RMX
- Schaltschrank oder DIN-Schienenmontage
- Sockel mit unverlierbaren Schraubklemmen

LED- und Schutzmodule YMU

- Verschiedene Module verfügbar: LED, Freilaufdiode, RC-Glied
- Kompatibel mit S-Relay Sockeln Serie YMU, RMX
- Nachrüstbar

Zubehör

- Beschriftungsschild und Haltefeder

Technische Daten Relais

Konfiguration			3 Wechsler
	Nennstrom/ Nennspannung	Ohmsche Last	16A/400VAC, 30VDC
		Motor Last	1/2PS, 120VAC; 1PS, 240VAC
Kontakt		Schaltleistung (ohmsch)	6400VA, 480W
		Anfangskontaktwiderstand	≤50mΩ
		Material	Ag Legierung
		Elektrische Lebensdauer	≥10 ⁵ Schaltspiele (1800 Schaltspiele/h)
		Mechanische Lebensdauer	≥10 ⁷ Schaltspiele (18000 Schaltspiele/h)
Anzugsspannung DC (23°C)			≤ 75% (Bemessungsspannung)
Anzugsspannung AC (23°C)			≤ 80% (Bemessungsspannung)
Abfallspannung DC (23°C)			≥ 10% (Bemessungsspannung)
Abfallspannung AC (23°C)			≥ 30% (Bemessungsspannung)
Maximale Spannung (23°C)			110% (Bemessungsspannung)
Isolationswiderstand			≥ 1000MΩ (500VDC)
Leistungsaufnahme Spule		DC	~ 1,7W
		AC	~ 2,5VA
Anzugszeit [bei Nennspannung]			≤ 20ms
Abfallzeit [bei Nennspannung]			≤ 20ms
Anfängliche Durchschlagsfestigkeit	Zwischen geöffneten Kontakten		1500VAC/1 min
	Zwischen den Polen		4000VAC/1 min
	Zwischen Kontakt und Spule		4000VAC/1 min
Umgebungstemperatur			-40/ +55°C
Luftfeuchtigkeit			35% - 85%RH
Luftdruck			86~106KPa
Schockfestigkeit			10G
Vibrationsbeständigkeit			10~55Hz Doppel-Amplitude: 1,0mm
Montage			einstecken
Gewicht			~ 90g

Spulendaten

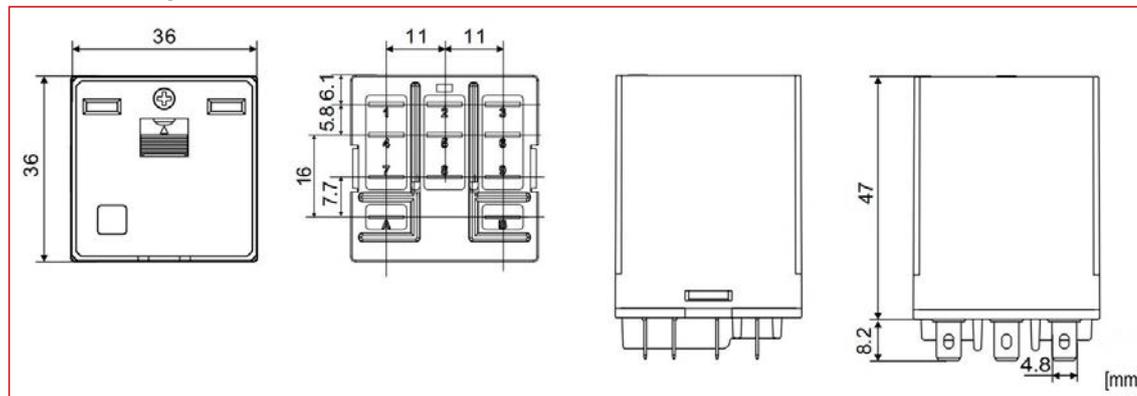
Nennspannung	12VDC	24VDC	60VDC	24VAC	230VAC	400VAC
Spulenwiderstand (±10%)	100Ω	400Ω	2140Ω	100Ω	8000Ω	27000Ω

Steckrelais S-Relay Serie RMX

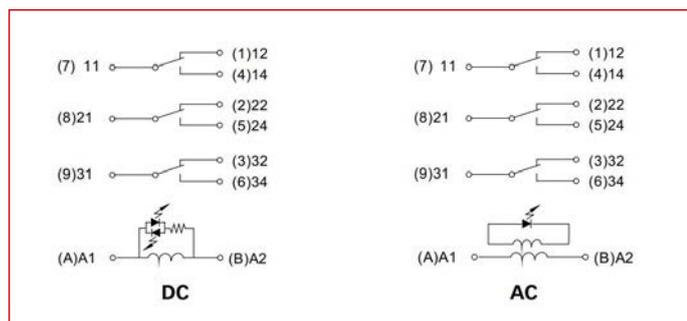
Technische Daten Sockel

		RMX78705
Nennstrom		25A
Nennspannung		500V
Anschlussart		Schraubklemmen
Durchschlagsfestigkeit	Zwischen Kontakt und Spule	4000V/S
	Zwischen Kontakten	4000V/S
Max. Drehmoment		1,2Nm
Drahtquerschnitt		20-12/0,5-3,3AWG/mm ²
Umgebungstemperatur		-40 / +85°C
Gewicht		64g
Optionales Zubehör		YMUL0024; YMUT00A0; YMUU0730; RM28802

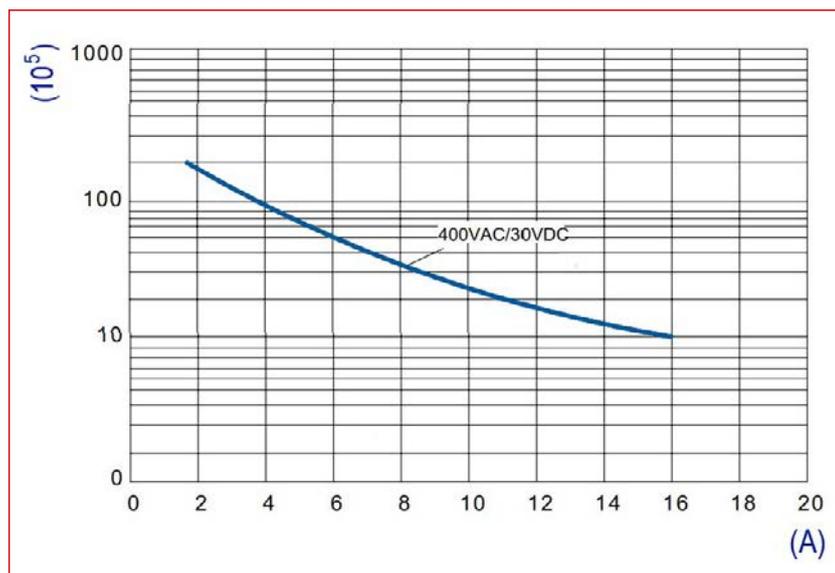
Abmessungen Relais Serie RMX



Schaltbild Relais Serie RMX

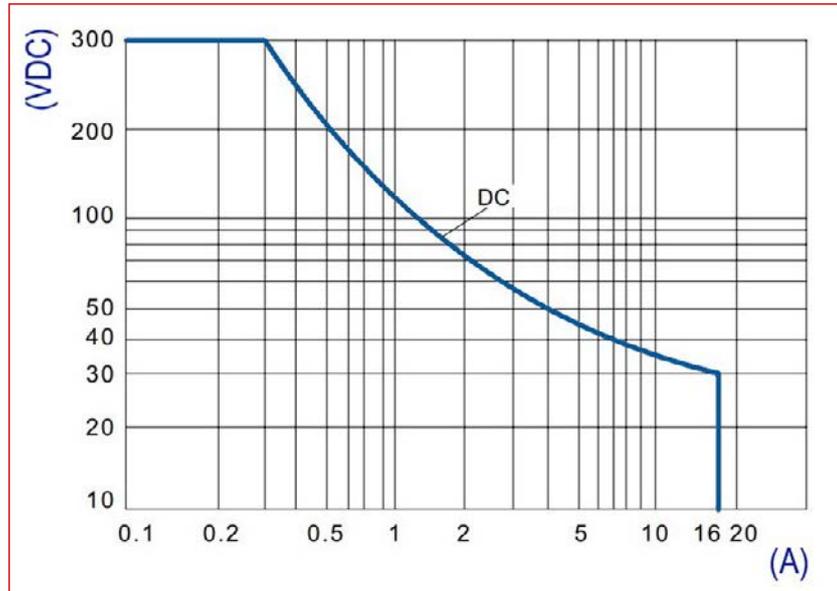


Elektrische Lebensdauer der Kontakte - Ohmsche Last

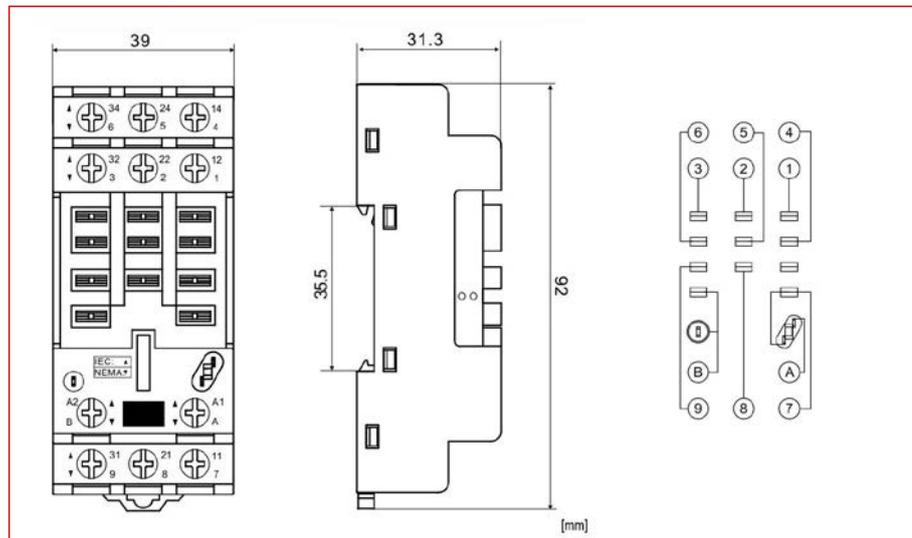


Steckrelais S-Relay Serie RMX

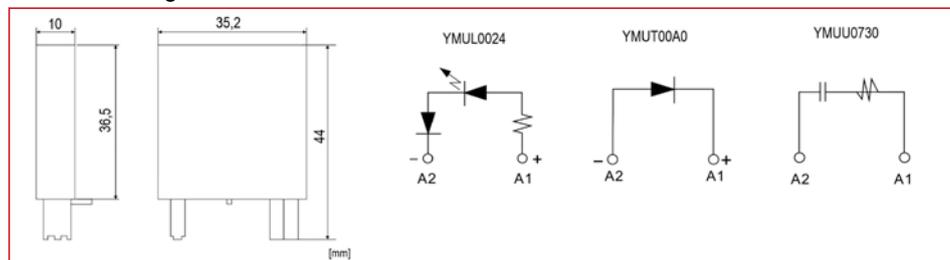
Maximales Schaltvermögen - Ohmsche Last



Abmessungen und Schaltbild Sockel



Abmessungen und Schaltbild Module



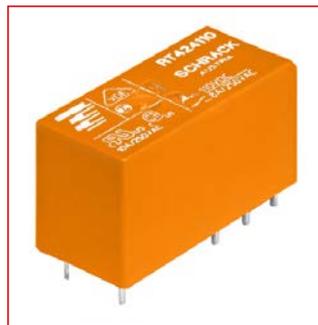
 Steckrelais S-Relay Serie RMX

BEZEICHNUNG	VERFÜGBAR	STORE	BEST. NR.	PREG	UVP
S-Relay Serie RMX, 3-polig					
Leistungsrelais, 3 Wechsler, 16A, 12VDC			RMX72012	2300	28,67
Leistungsrelais, 3 Wechsler, 16A, 24VDC			RMX72024	2300	27,14
Leistungsrelais, 3 Wechsler, 16A, 60VDC			RMX72060	2300	32,58
Leistungsrelais, 3 Wechsler, 16A, 24VAC			RMX72524	2300	30,54
Leistungsrelais, 3 Wechsler, 16A, 230VAC			RMX72730	2300	29,02
Leistungsrelais, 3 Wechsler, 16A, 400VAC			RMX72900	2300	35,16
Steckfassung für S-Relay Serie RMX, 3-polig					
Schraubfassung 11-polig, 25A für 3-poliges RMX-Relais			RMX78705	2300	16,55
Module und Zubehör passend zu Steckfassung S-Relay Serie RMX					
Haltefeder für RMX Relais			RMX28802	2300	0,95
Schutzmodul LED 6-24VDC/AC für Relaissockel YMU			YMUL0024	2300	13,72
Freilaufdiode A1+, 6-250VDC für Relaissockel YMU			YMUT00A0	2300	15,19
Schutzmodul RC-Glied 110/240VAC für Relaissockel YMU			YMUU0730	2300	17,06

Leistungsrelais Schrack Serie RT



RT1



RT2



RT7872P



YMLGD024

Schrack-Info

- 1-polig 12/16A mit 1 Wechsler
- 2-polig 8A mit 2 Wechsler
- AC- oder DC-Spule
- Sensitive Spule 400mW/0,75VA
- 5kV, 10mm Spule/Kontakt
- Schutzklasse II (VDE 0700)
- Sichere Trennung nach VDE 0160 in Verbindung mit Sockel
- Geringe Bauhöhe 15,7mm
- Hartvergoldete Kontakte erhältlich
- Print- und Schraubfassungen
- RT1: für Kesselsteuerungen, Zeitrelais, Garagentorsteuerungen, Verkaufsautomaten, Interfacemodule
- RT2: für Heizungsregler, Notbeleuchtungen, Modems

 Leistungsrelais Schrack Serie RT

 Technische Daten Relais

		RT1	
Kontaktdaten		12A	16A
Kontaktanzahl und Art		1 Wechsler	
Kontaktausführung		Einfachkontakt	
Nennstrom		12A	16A
Nennspannung/ max. Schaltspannung AC		250/400V~	
Grenzdauerstrom		12A	16A, UL: 20A
Max. Schaltleistung AC		3000VA	4000VA
Einschaltstrom (max. 4s bei 10% ED)		25A	30A
Kontaktwerkstoff		AgNi 90/10, AgNi 90/10 htv	
Spulendaten			
Nennspannung	DC-Spule	5...110V	
	AC-Spule	24...230V~	
Nennleistung	DC-Spule	400mW	
	AC-Spule	0,74VA	
Arbeitsbereich, IEC 61810		2	
Spulenisolationssystem nach UL1446		Klasse F	
Ansprech-/Rückfallspannung/Spulenwiderstand bei Umgebungstemperatur 23°C	24VDC-Spule	16,8V / 2,4V / 1440Ω ± 10%	
	230VAC-Spule	172,5V / 34,5V / 32500Ω ± 10%	

		RT2	
Kontaktdaten		8A	
Kontaktanzahl und Art		2 Wechsler	
Kontaktausführung		Einfachkontakt	
Nennstrom		8A	
Nennspannung / max. Schaltspannung AC		250/400V~	
Grenzdauerstrom		8A, UL: 10A	
Max. Schaltleistung AC		2000VA	
Einschaltstrom (max. 4s bei 10% ED)		15A	
Kontaktwerkstoff		AgNi 90/10, AgNi 90/10 htv	
Spulendaten			
Nennspannung	DC-Spule	5...110V	
	AC-Spule	24...230V~	
Nennleistung	DC-Spule	400mW	
	AC-Spule	0,74VA	
Arbeitsbereich, IEC 61810		2	
Spulenisolationssystem nach UL1446		Klasse F	
Ansprech-/ Rückfallspannung/ Spulenwiderstand bei Umgebungstemperatur 23°C	24VDC-Spule	16,8V / 2,4V / 1440Ω ± 10%	
	230VAC-Spule	172,5V / 34,5V / 32500Ω ± 10%	

 Technische Daten Sockel

		RT7872P	YRT78624	YRT78626	RT78725
Nennstrom		2 x 8A, 16A*	12A	2 x 8A, 16A*	2 x 8A, 16A*
Nennspannung AC		240 / 400V~		250V~	
Anschlüsse		Federkraftklemmen		Schraubanschlüsse	
Klemmendrehmoment nach IEC 61984		-		0,5Nm	
Max.		-		0,7Nm	
Anschlussquerschnitt	Kupferdraht	1 x 0,75 / 1 / 1,5mm ² , 2 x 0,75 / 1mm ²		2 x 2,5mm ²	
	Litzendraht	1 x 0,75 / 1 / 1,5mm ² , 2 x 0,75 / 1mm ²		2 x 2,5mm ²	
	Mit Aderendhülse (DIN 46228/1)	1 x 0,75 / 1mm ² , 2 x 0,75mm ²		2 x 1,5mm ²	
	Mit Aderendhülse, ohne Isolierung od. Isolierung mind. 18 mm lang	1 x 1,5mm ²		-	
	Ohne Aderendhülse, mit Standardisolierung	2 x 1,5mm ²		-	

Bei Litzenleitern mit Einzeldrähten von 0,05mm oder feiner, wird die Benutzung von Aderendhülsen empfohlen. Bei der Verwendung von Litzenleitern ohne Aderendhülse muss die Klemme bei Einführung geöffnet werden.

*Bei einpoligen Relais (16A) sind die Kontakte 11-21, 12-22 und 14-24 zu überbrücken!

Leistungsrelais Schrack Serie RT

Technische Daten Print-Sockel

RP78601

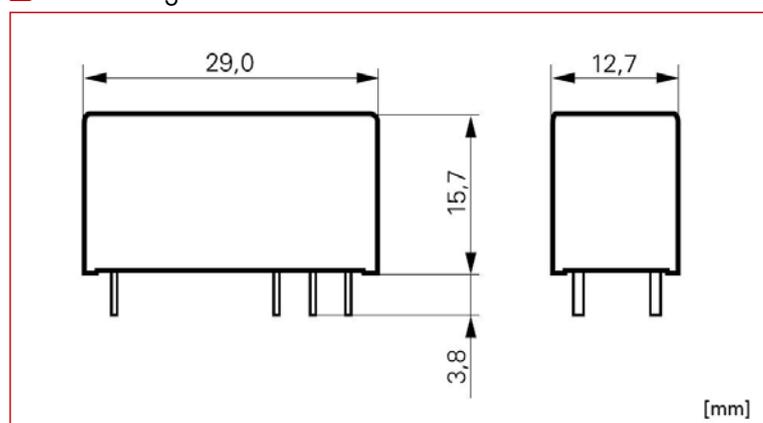
Nennstrom		12A
Nennspannung / max. Schaltspannung AC		240/400VAC
Grenzdauerstrom		Siehe Reduktionskurve
Spannungsfestigkeit	Spule / Kontaktsatz	4000V _{eff}
	Offener Kontakt	1000V _{eff}
	Benachbarte Kontakte	2500V _{eff}
Freiraum / Kriechstrecke	Spule / Kontaktsatz RT	≥ 10 / 10mm
	Spule / Kontaktsatz RP	> 8 / 8mm
Isolierung nach IEC 60664-1 Art der Isolierung	Spule / Kontaktsatz	Verstärkt
	Offener Kontakt	Funktionsisolierung
	Benachbarte Kontakte	Funktionsisolierung
Bemessungsisolationsspannung		250V
Verschmutzungsgrad		2
Spannungskategorie		III
Umgebungstemperatur		-40...+80°C
Schutzart nach DIN 40050		IP20
Anschlüsse		Printanschluss (PCB)
Montageabstand		Dichte Packung

RT Übersicht

Relais	Anzahl und Art der Schaltkontakte	Nennstrom [A]	Spule		Pinning [mm]	Kontaktmaterial	RT1	RT2
			DC	12V				
RT114012	1 Wechsler	12	DC	12V	3,5	AgNi90/10	X	
RT114024	1 Wechsler	12	DC	24V	3,5	AgNi90/10	X	
RT114524	1 Wechsler	12	AC	24V	3,5	AgNi90/10	X	
RT314012	1 Wechsler	16	DC	12V	5	AgNi90/10	X	
RT314024	1 Wechsler	16	DC	24V	5	AgNi90/10	X	
RT314524	1 Wechsler	16	AC	24V	5	AgNi90/10	X	
RT314730	1 Wechsler	16	AC	230V	5	AgNi90/10	X	
RT315730	1 Wechsler	16	AC	230V	5	AgNi90/10 htv*	X	
RT424012	2 Wechsler	8	DC	12V	5	AgNi90/10		X
RT424024	2 Wechsler	8	DC	24V	5	AgNi90/10		X
RT425024	2 Wechsler	8	DC	24V	5	AgNi90/10 htv*		X
RT424048	2 Wechsler	8	DC	48V	5	AgNi90/10		X
RT424060	2 Wechsler	8	DC	60V	5	AgNi90/10		X
RT424524	2 Wechsler	8	AC	24V	5	AgNi90/10		X
RT424548	2 Wechsler	8	AC	48V	5	AgNi90/10		X
RT425615	2 Wechsler	8	AC	115V	5	AgNi90/10 htv*		X
RT424730	2 Wechsler	8	AC	230V	5	AgNi90/10		X
RT425730	2 Wechsler	8	AC	230V	5	AgNi90/10 htv*		X

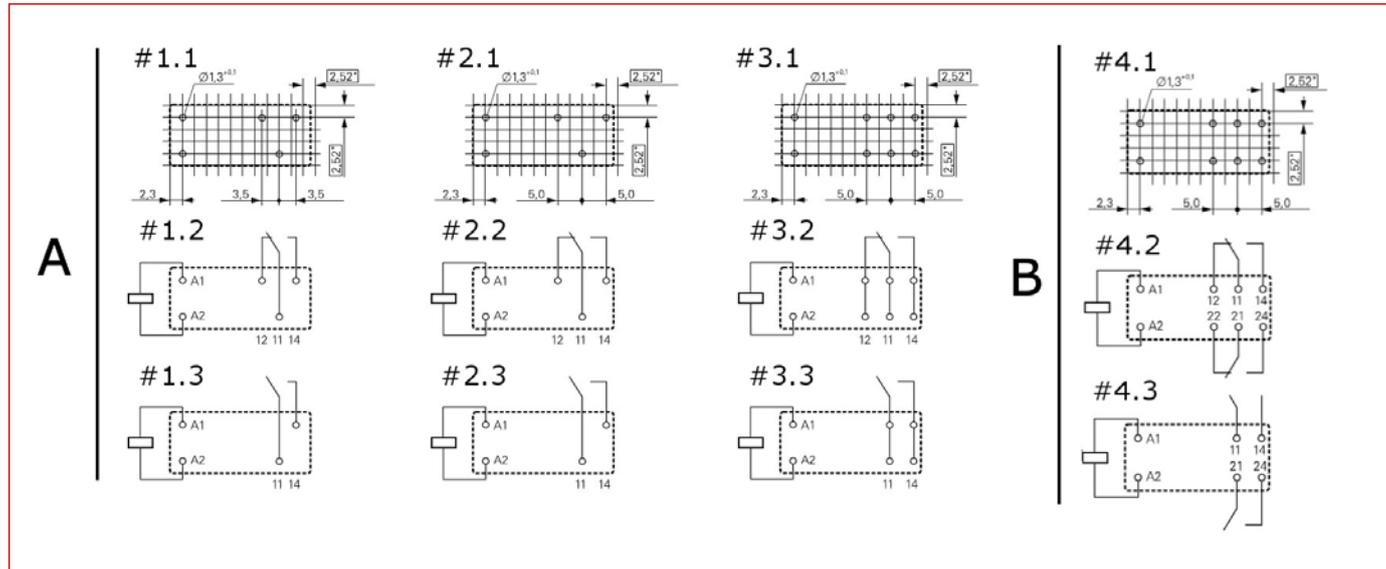
*htv = hartvergoldet

Abmessungen Relais



Leistungsrelais Schrack Serie RT

Schaltbilder



Schaltbilder

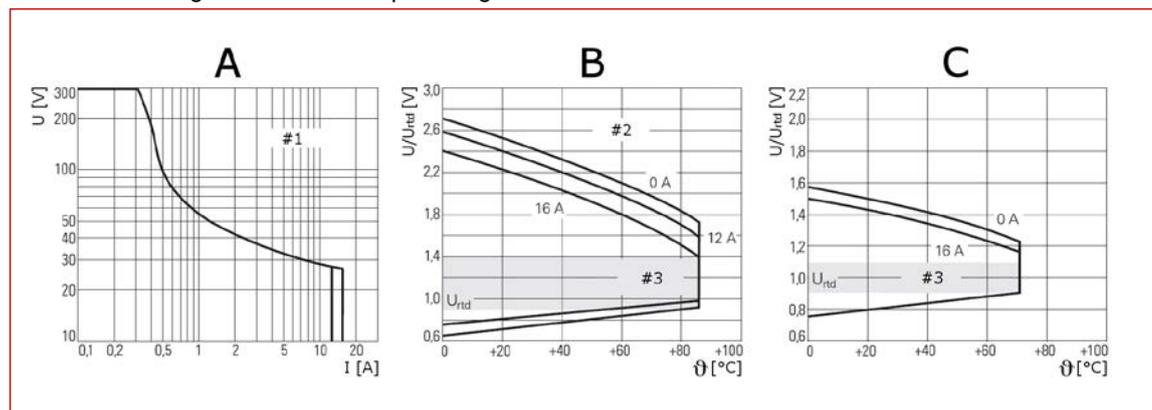
A	RT1	#2.3	1 Schließer
B	RT2	#3.1	16A, Pinning 5mm
#1.1	12A, Pinning 3,5mm	#3.2	1 Wechsler
#1.2	1 Wechsler	#3.3	1 Schließer
#1.3	1 Schließer	#4.1	8A, Pinning 5mm
#2.1	12A, Pinning 5mm	#4.2	2 Wechsler
#2.2	1 Wechsler	#4.3	2 Schließer

Allgemeine Info

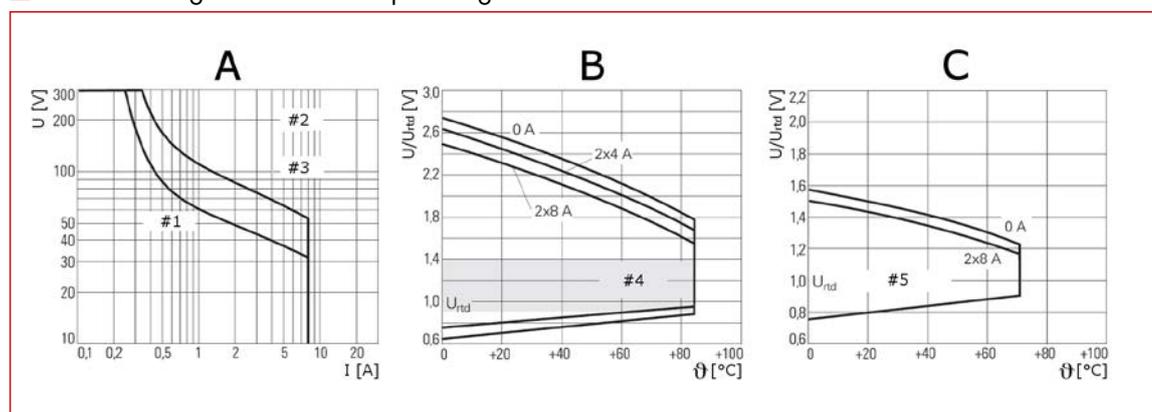
Ansicht auf die Anschlüsse, Abmessungen in mm.
Bestückung bei angegebenem Lochdurchmesser
auch im Rastermaß 2,5mm oder 2,54mm möglich

Leistungsrelais Schrack Serie RT

Schaltvermögen und Betriebsspannungsbereich RT1



Schaltvermögen und Betriebsspannungsbereich RT2



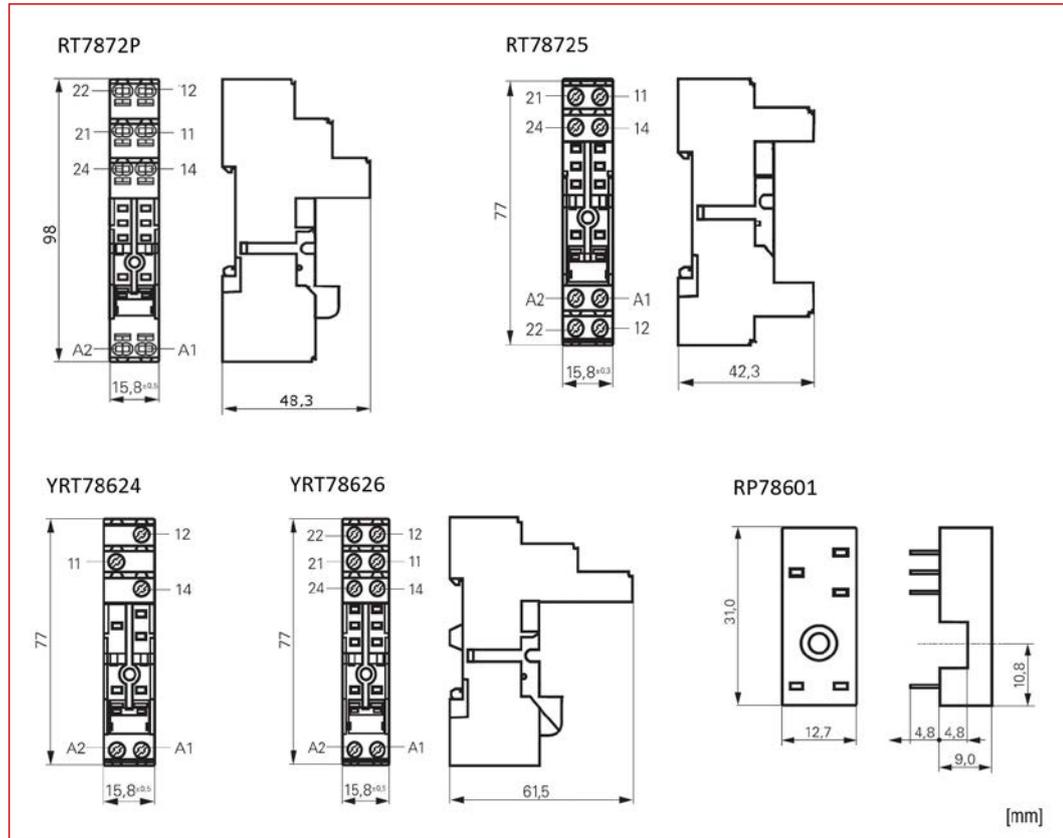
Schaltvermögen und Betriebsspannungsbereiche

RT1	
A	Ausschaltvermögen DC
B	Spulen-Betriebsspannung DC
C	Spulen-Betriebsspannung AC
#1	Ohmsche Last
#2	16A Version
#3	Empfohlener Spannungsbereich in [V]
U	Schaltspannung in [V]
U/U_{rtd}	Spulenspannung in [V]
I	Schaltstrom in [A]
ϑ	Umgebungstemperatur in [°C]

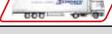
RT2	
A	Ausschaltvermögen DC
B	Spulen-Betriebsspannung DC
C	Spulen-Betriebsspannung AC
#1	1 Kontakt
#2	2-polig, ohmsche Last
#3	2 Kontakte in Serie
#4	Empfohlener Spannungsbereich in [V]
#5	Nennspannung Spule in [V]
U	Schaltspannung in [V]
U/U_{rtd}	Spulenspannung in [V]
I	Schaltstrom in [A]
ϑ	Umgebungstemperatur in [°C]

Leistungsrelais Schrack Serie RT

Abmessungen Sockel



 Leistungsrelais Schrack Serie RT

BEZEICHNUNG	KONTAKTMATERIAL	PINNING	VERFÜGBAR	STORE	BEST. NR.	PREG	UVP
Leistungsrelais RT1, 12A							
12VDC, 1 Wechsler, 12A	AgNi 90/10	3.5			RT114012	2300	13,06
24VDC, 1 Wechsler, 12A	AgNi 90/10	3.5			RT114024	2300	13,16
24VAC, 1 Wechsler, 12A	AgNi 90/10	3.5			RT114524	2300	13,04
Leistungsrelais RT1, 16A							
12VDC, 1 Wechsler, 16A	AgNi 90/10	5			RT314012	2300	10,40
24VDC, 1 Wechsler, 16A	AgNi 90/10	5			RT314024	2300	10,65
24VAC, 1 Wechsler, 16A	AgNi 90/10	5			RT314524	2300	12,32
230VAC, 1 Wechsler, 16A	AgNi 90/10	5			RT314730	2300	15,75
230VAC, 1 Wechsler, 16A, htv	AgNi 90/10, htv	5			RT315730	2300	16,53
Leistungsrelais RT2							
12VDC, 2 Wechsler, 8A	AgNi 90/10	5			RT424012	2300	10,80
24VDC, 2 Wechsler, 8A	AgNi 90/10	5			RT424024	2300	10,81
24VDC, 2 Wechsler, 8A, htv	AgNi 90/10, htv	5			RT425024	2300	13,10
48VDC, 2 Wechsler, 8A	AgNi 90/10	5			RT424048	2300	14,44
60VDC, 2 Wechsler, 8A	AgNi 90/10	5			RT424060	2300	17,03
24VAC, 2 Wechsler, 8A	AgNi 90/10	5			RT424524	2300	15,20
48VAC, 2 Wechsler, 8A	AgNi 90/10	5			RT424548	2300	15,53
115VAC, 2 Wechsler, 8A, htv	AgNi 90/10, htv	5			RT425615	2300	21,69
230VAC, 2 Wechsler, 8A	AgNi 90/10	5			RT424730	2300	12,91
230VAC, 2 Wechsler, 8A, htv	AgNi 90/10, htv	5			RT425730	2300	23,22
Federkraft-Steckfassung für Leistungsrelais RT							
DIN-Schienenfassung für RT2x, RT3x, RT4x, XT, RP4x Relais, Pinning 5mm, max. 16A, mit Federkraftklemmen					RT7872P	2300	10,36
Versienungsbügel für RT7872P					RT170P1	2300	1,98
Steckfassung für Leistungsrelais RT							
DIN-Schienenfassung für RT1x Relais, Pinning 3,5mm, max. 12A, logische Ausführung, mit Schraubklemmen					YRT78624	2300	11,31
DIN-Schienenfassung für RT2x, RT3x, RT4x Relais, Pinning 5mm, max. 16A, konventionelle Ausführung, mit Schraubklemmen					RT78725	2300	9,62
Querbrücke 8-fach					RT170R8	2300	14,48
Beschriftungsschild (für YRT-Sockeln YRT78624 und YRT78626)					YRT16040	2300	0,54
DIN-Schienenfassung für XT, RT2x, RT3x, RT4x Relais, Pinning 5mm, 10A, logische Ausführung, mit Schraubklemmen					YRTS0626	2300	9,24
Beschriftungsschild für YRXT und YRTS Sockel					YRXT2000	2300	0,54
Haltebügel für RT2, RT3, RT4 Relais					YRTS4000	2300	0,80
Printfassung für Leistungsrelais RT							
Printfassung für RT-Relais, 3,5mm Pinning					RP78601	2300	2,98
Haltebügel für Printfassung RT, Kunststoff					RT16041	2300	0,80
Haltebügel für Printfassung RT, Metall					RT28516	2300	1,05
Module passend zu Steckfassung für Leistungsrelais RT							
LED-Steckmodul, rot, 6 - 24VAC/DC, EM07					YMLRA024	2300	7,06
LED-Steckmodul, rot, 6 - 24VDC, A1+, EM18					YMLRD024-A	2300	7,07
LED-Steckmodul, rot, 6 - 24VDC, A1-, EM08					YMLRD024	2300	7,19
LED-Steckmodul, rot, 110 - 230VAC, EM06					YMLRW230	2300	8,57
LED-Steckmodul, grün, 6 - 24VAC/DC, EM11					YMLGA024	2300	5,91
LED-Steckmodul, grün, 6 - 24VDC mit Freilaufdiode, A1+, EM12					YMLGD024	2300	5,93

 Leistungsrelais Schrack Serie RT

BEZEICHNUNG	KONTAKTMATERIAL	PINNING	VERFÜGBAR	STORE	BEST. NR.	PREG	UVP
Module passend zu Steckfassung für Leistungsrelais RT							
LED-Steckmodul, grün, 110 - 230VAC , EM10					YMLGW230	2300	8,56
Freilaufdioden-Modul, 6 - 230VDC, A1+, EM09					YMFDG230	2300	4,65
RC-Steckmodul, 6 - 60VAC, EM02					YMRCW024	2300	6,47
RC-Steckmodul, 110 - 230VAC, EM03					YMRCW230	2300	6,47
Varistor-Steckmodul, 24VAC, EM04					YMVAV024	2300	9,08
Varistor-Steckmodul, 230VAC, EM05					YMVAV230	2300	9,18

Leistungsrelais S-Relay Serie RPS



RPS42024

Schrack-Info

S-Relay Serie RPS

- Waschdichte Leistungs-Printrelais
- 2-polig 8A, 2 Wechsler, Pinning 5mm
- AC- oder DC-Spule
- 5kV, 10mm Spule/Kontakt
- Schutzklasse II (VDE 0700)
- Geringe Bauhöhe 15,7mm
- Für Heizungsregler, Notbeleuchtungen, Modems

Passende Sockel

- YRTS0626, RT78725, RT7872P

Technische Daten Relais

Konfiguration		2 Wechsler
	Nennstrom/ Nennspannung	8A/250VAC
	Max. Schaltspannung	440VAC/300VDC
	Max. Schallleistung	2000VA
Kontakt	Anfangskontaktwiderstand	≤100mΩ (1A, 6VDC)
	Material	AgNi
	Elektrische Lebensdauer	≥10 ⁴ Schaltspiele
	Mechanische Lebensdauer	≥10 ⁷ Schaltspiele
Isolationswiderstand		1000MΩ (500VDC)
Stoßspannung [Zwischen Kontakten und Spule]		10kV (1,2/50μs)
Anzugszeit [bei Nennspannung]		≤ 15ms
Abfallzeit [bei Nennspannung]		≤ 8ms
Anfängliche Durchschlagsfestigkeit	Zwischen geöffneten Kontakten	1000VAC/1min
	Zwischen den Polen	2500VAC/1min
	Zwischen Kontakt und Spule	5000VAC/1min
Umgebungstemperatur		-40 / +85°C
Luftfeuchtigkeit		5% - 85%RH
Schockfestigkeit	Funktional	98m/s ²
	Destruktiv	980m/s ²
Vibrationsbeständigkeit		10~150Hz 10g/5g
Montage		einstecken
Gewicht		~ 13,5g
Bauwesen		Kunststoff versiegelt

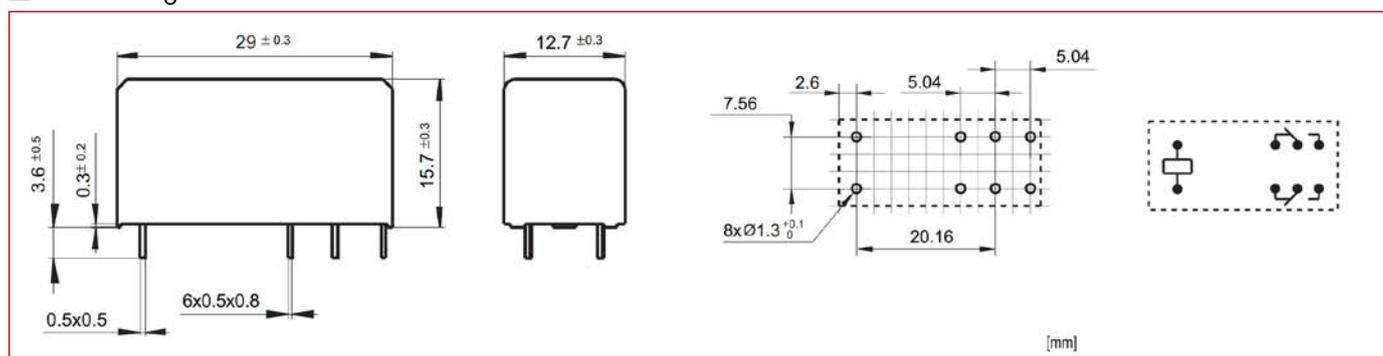
Spulendaten

Nennspannung	24VDC	24VAC	230VAC
Spulenwiderstand (±10%)	1440Ω	350Ω	32500Ω
Anzugsspannung	16,80VDC	18,00VAC	172,50VAC
Abfallspannung	2,4VDC	3,60VAC	34,50VAC

Technische Daten Sockel

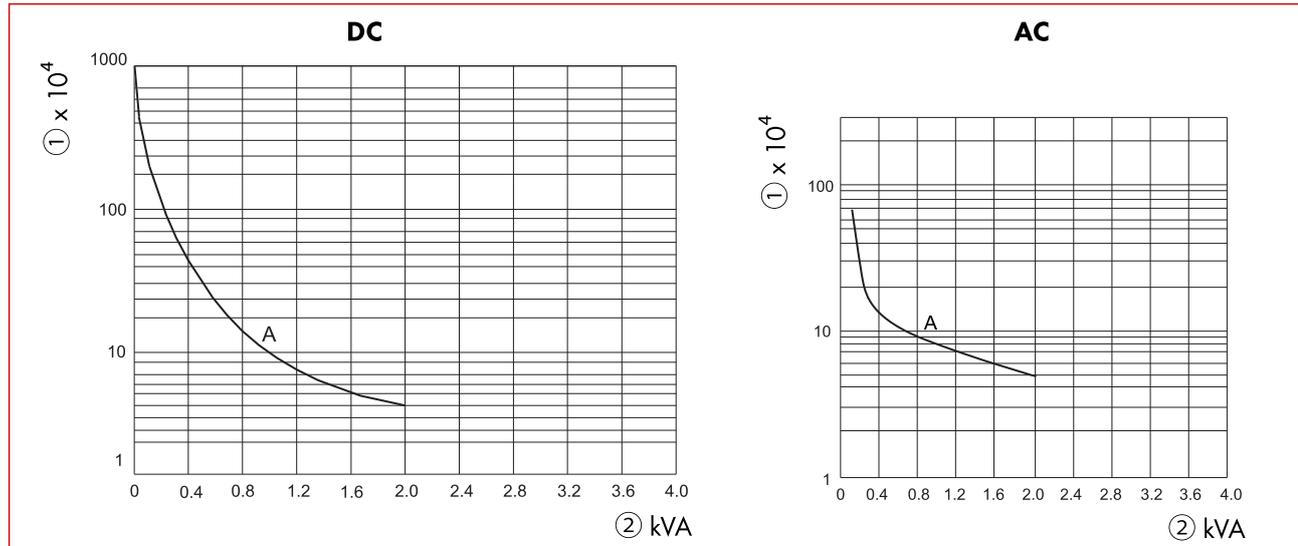
	Sockel
Nennstrom	10A
Nennspannung	250VAC
Durchschlagsfestigkeit	5000VAC
Anschlussart	Schraubklemmen
Max. Drehmoment	0,6Nm
Umgebungstemperatur	-40°C / 70°C
Drahtstreifenlänge	7mm
Gewicht	~39g
Optionales Zubehör	YRS13250; YRS12024; YRS11524; YRS11730; YRS14524; YRS14730

Abmessungen und Schaltbild Relais

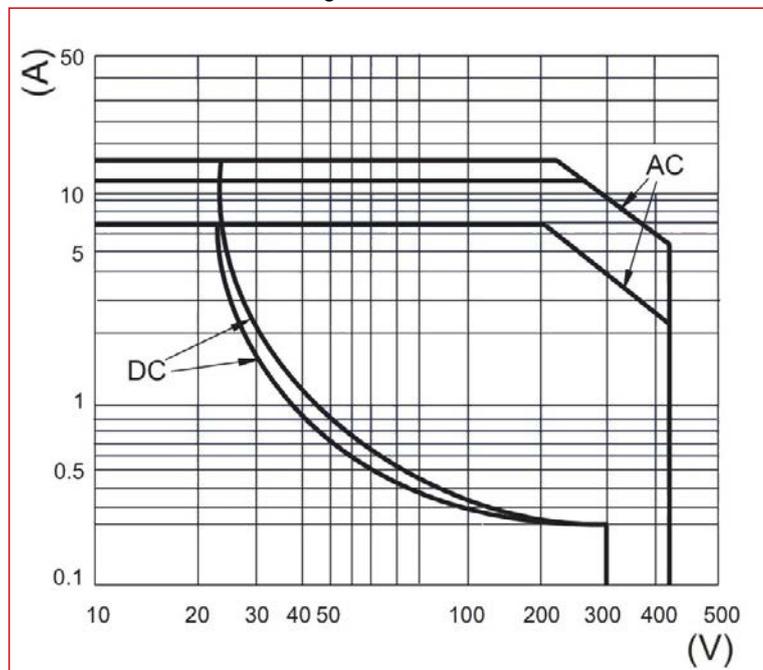


Leistungsrelais S-Relay Serie RPS

Elektrische Lebensdauer - ohmsche Last ① Schaltspiele ② Ausschaltvermögen



Maximales Schaltvermögen - ohmsche Last



BEZEICHNUNG	VERFÜGBAR	STORE	BEST. NR.	PREG	UVP
Leistungsrelais RPS					
24VDC, 2 Wechsler, 8A, 5mm, Waschdicht			RPS42024	2300	10,48
24VAC, 2 Wechsler, 8A, 5mm, Waschdicht			RPS42524	2300	14,71
230VAC, 2 Wechsler, 8A, 5mm, Waschdicht			RPS42730	2300	12,54

Relais Package Schrack Serie SNR



ST3P3LC4

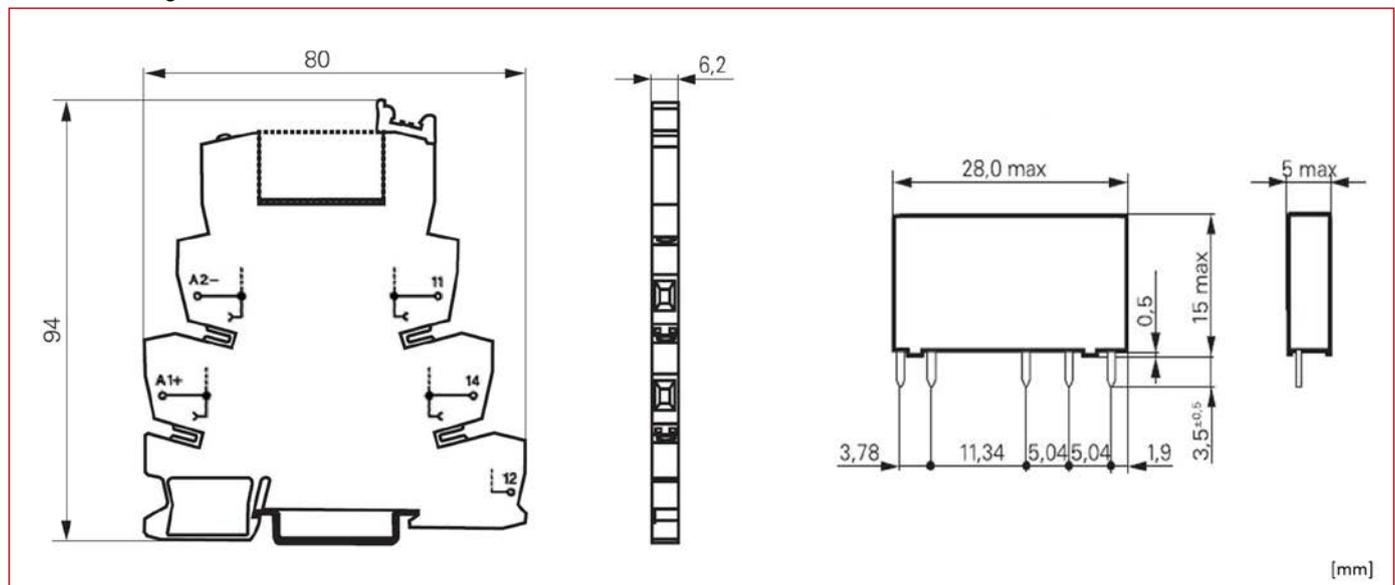
Schrack-Info

- Relais Package bestehend aus Relais und DIN-Schienenfassung
- 1 Wechsler mit 6A Nennstrom
- Modulbreite nur 6,2mm
- Schmale Baubreite ermöglicht hohe Funktions- und Packungsdichte auf der DIN-Schiene
- Freilaufdiode

Technische Daten

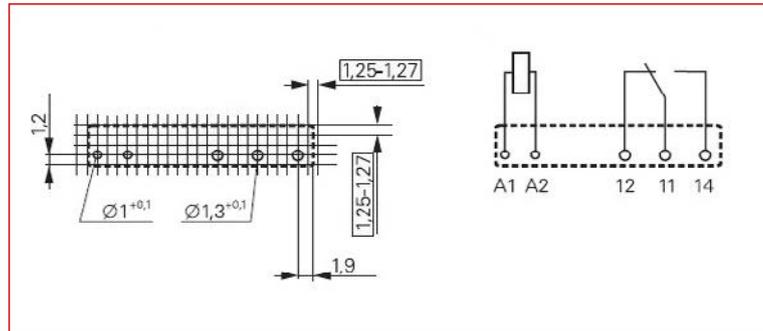
Kontaktdaten		6A
Kontaktanzahl und Art		1 Wechsler
Kontaktausführung		Einfachkontakt
Art der Unterbrechung		Mikro-Abschaltung
Nennstrom		6A
Nennspannung / max. Schaltspannung AC		240/400V~
Max. Schaltleistung AC		1500VA
Einschaltvermögen, max. 20ms		10A
Kontaktwerkstoff		AgSnO ₂ , AgSnO ₂ htv
Ansteuerung		
Bemessungseingangsspannung		12, 24VDC, 115, 230VAC/VDC (Ausführung 115, 230VAC/VDC mit 60VDC Relais)
Eingangsleistung	DC-Spule	12VDC 184mW, 24VDC 220mW, 115VAC 403mVA, 230VAC 736mVA
Arbeitsbereich nach IEC 61810		2
Allgemeine Daten		
Umgebungstemperaturbereich		-40°C...+55°C
Schutzart DIN 40050		IP20
Anschlüsse		Schraubanschlüsse
Klemmendrehmomente nach IEC 61984		0,5Nm
	Max.	0,6Nm
Anschlussquerschnitt	Massivdraht	0,14... 2,5mm ²
	Litzendraht	0,14... 2,5mm ²
	mit Aderendhülse (DIN 46228/1)	0,14... 2,5mm ²

Abmessungen

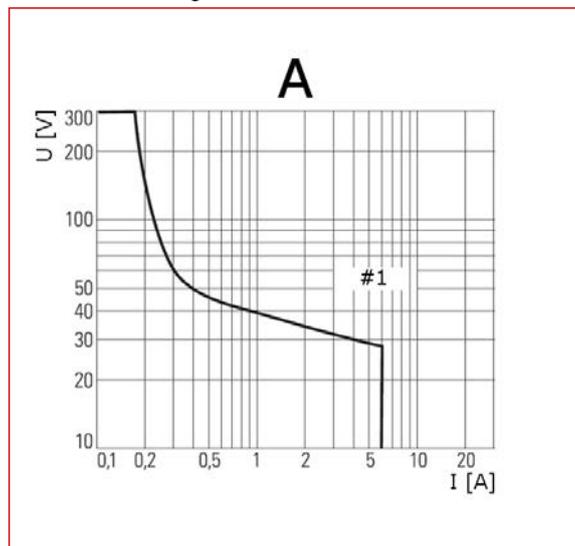


Relais Package Schrack Serie SNR

Schaltbild



Schaltvermögen



Schaltvermögen

A	Ausschaltvermögen DC
#1	Ohmsche Last
U	Schaltspannung in [V]
I	Schaltstrom in [A]

BEZEICHNUNG	VERFÜGBAR	STORE	BEST. NR.	PREG	UVP
Relais-Package - Schraubklemme					
12VDC, 1 Wechsler, 6A mit Fassung			ST3P3LB2	2300	23,58
24VDC, 1 Wechsler, 6A mit Fassung			ST3P3LC4	2300	22,24
24VDC, 1 Wechsler, 6A, hartvergoldete Kontakte, mit Fassung			ST3P2LC4	2300	26,46
230VAC/DC, 1 Wechsler, 6A mit Fassung			ST3P3TP0	2300	23,60
Zubehör					
DIN-Schienenfassung für SNR-Relais, 24VDC, 6A, inkl. Freilaufdiode, mit Schraubklemmen			ST3FLC4	2300	18,46
SNR-Querbrückungskamm rot 500mm			ST37001	2300	27,80
SNR-Querbrückungskamm blau 500mm			ST37002	2300	28,29
SNR-Querbrückungskamm grau 500mm			ST37003	2300	28,29
Beschriftungsschild, 1 Platte = 100Stück			ST37040A	2300	14,04

Relaissockel für Schrack Serie PT



PT78742



YPT78702



PT78604



YMLRW230

Schrack-Info

PT7874P

- PT-Fassung, 4-polig, 6A
- Schraubenlose Klemmen
- Massivdraht werkzeuglos montierbar
- Doppelklemmen pro Anschluss
- Querbrückungskämme zur Verbindungsherstellung
- Offener Spulenkreis für aktive Module
- Ein- und Ausgänge getrennt angeordnet

PT78742

- Fassung mit getrennter Anordnung der Steuer- und Lastanschlüsse
- Hochwertige, hinterstecksichere Anschlussklemmen
- Unverlierbare Klemmschrauben
- A2 zum einfacheren Durchschleifen doppelt ausgeführt

YPT78702, YPT78703, YPT78704, YPT78110

- Hochwertige, hinterstecksichere Anschlussklemmen
- Unverlierbare Klemmschrauben

PT78604

- Printfassung, 4-polig, 6A

Relaissockel für Schrack Serie PT

Technische Daten Socket

PT 7874P

		4-polig
Nennstrom		6A
Nennspannung/ max. Schaltspannung AC		240V~
Grenzdauerstrom		Siehe Reduktionskurve
Spannungsfestigkeit	Spule/Kontaktsatz	2500V _{eff}
	Offener Kontakt	1200V _{eff}
	Benachbarte Kontakte	2000V _{eff}
Freiraum/ Kriechstrecke	Spule/Kontaktsatz	≥ 4/4mm
	Benachbarte Kontakte	≥ 1.8/3.5mm
Isolierung nach IEC 60664-1		
Art der Isolierung	Spule/Kontaktsatz	Basisisolierung
	Offener Kontakt	Funktionsisolierung
	Benachbarte Kontakte	Basisisolierung
Bemessungsisolationsspannung		250V
Verschmutzungsgrad		2*
Spannungskategorie		III
Umgebungstemperatur	Bei Montage	-25...+70°C
	In Verwendung	-40...+70°C
Anschlüsse		Schraubenlos/ Federhafterklemme
Länge Abisolierung		12mm
Anschlussquerschnitt	Massivdraht	1 x 0,75 / 1 / 1,5mm ² , 2 x 0,75 / 1mm ²
	Mit Standardisolierung (keine verstärkte Isolierung)	2 x 1,5mm ²
	Litzenleiter ohne Aderendhülse	1 x 0,75 / 1 / 1,5mm ² , 2 x 0,75 / 1 mm ²
	Ohne Aderendhülse, mit Standardisolierung	2 x 1,5mm ²
	Mit Aderendhülse	1 x 0,75 / 1mm ² , 2 x 0,75mm ²
	Mit Aderendhülse, ohne Isolierung oder Isolierung mind. 18mm lang	1 x 1,5mm ²

*Mit eingesetztem Relais Verschmutzungsgrad 1 im Bereich der Kontaktstifte/ Sockel-Eingänge

PT 78742

		4-polig
Nennstrom		6A
Nennspannung/ max. Schaltspannung AC		240V~
Grenzdauerstrom		Siehe Reduktionskurve
Spannungsfestigkeit	Spule/Kontaktsatz	2500V _{eff}
	Offener Kontakt	1200V _{eff}
	Benachbarte Kontakte	2000V _{eff}
Freiraum/ Kriechstrecke	Spule/Kontaktsatz	≥ 4/4mm
	Benachbarte Kontakte	≥ 1.8/3.5mm
Isolierung nach IEC 60664-1		
Art der Isolierung	Spule/Kontaktsatz	Basisisolierung
	Offener Kontakt	Funktionsisolierung
	Benachbarte Kontakte	Basisisolierung
Bemessungsisolationsspannung		250V
Verschmutzungsgrad		2*
Spannungskategorie		III
Umgebungstemperatur		-40...+70°C
Anschlüsse		Schraubanschlüsse
Klemmendrehmoment nach IEC 61984		0,5Nm
	Max.	0,7Nm
Anschlussquerschnitt	Kupferdraht	2 x 2,5mm ²
	Litzendraht	2 x 2,5mm ²
	Mit Aderendhülse (DIN 46228/1)	2 x 1,5mm ²

*Mit eingesetztem Relais Verschmutzungsgrad 1 im Bereich der Kontaktstifte/ Sockel-Eingänge

Relaissockel für Schrack Serie PT

Technische Daten Socket

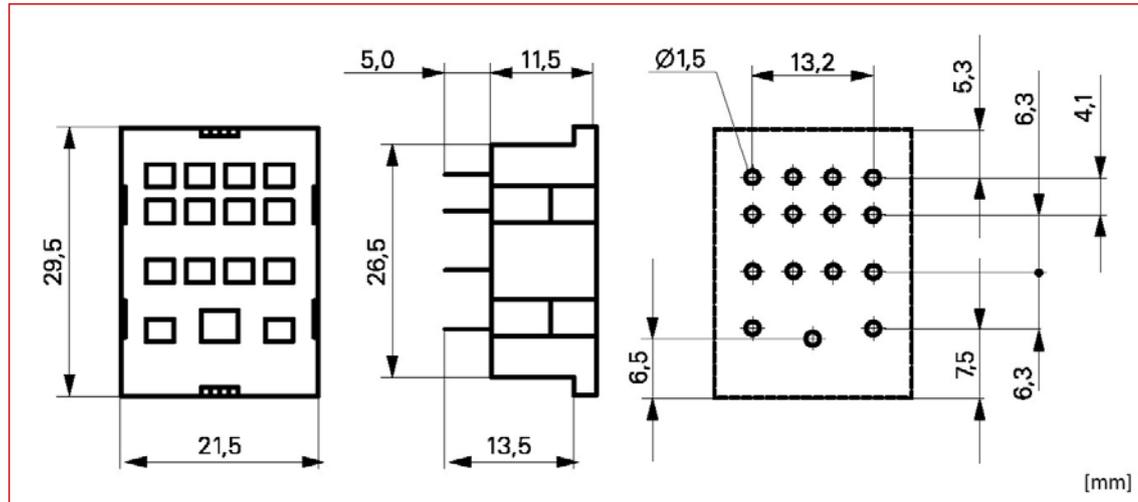
		YPT78702, YPT78703, YPT78110		
		2-polig	3-polig	4-polig
Nennstrom		12A	10A	6A
Grenzdauerstrom		Siehe Reduktionskurve		
Nennspannung/ max. Schaltspannung AC		250V~		
Spannungsfestigkeit	Spule/Kontaktsatz	2500V _{eff}		
	Offener Kontakt	1200V _{eff}		
	Benachbarte Kontakte	2500V _{eff}		
Anschlüsse		Schraubanschlüsse		
Freiraum/ Kriechstrecke	Spule/Kontaktsatz	≥ 4/4mm		
	Benachbarte Kontakte	≥ 3.5/9.5mm	≥ 2.6/3.5mm	≥ 1.8/3.5mm
Isolierung nach IEC 60664-1		Basisisolierung		
Art der Isolierung	Spule/Kontaktsatz	Basisisolierung		
	Offener Kontakt	Funktionsisolierung		
	Benachbarte Kontakte	Basisisolierung		Funktionsisolierung
Bemessungsisolationsspannung		250V		
Verschmutzungsgrad		2		
Spannungskategorie		III		
Umgebungstemperatur		-40...+70°C		
Klemmendrehmoment nach IEC 61984		0,5Nm		
	Max.	0,7Nm		
Anschlussquerschnitt	Kupferdraht	2 x 2,5mm ²		
	Litzendraht	2 x 2,5mm ²		
	Mit Aderendhülse (DIN 46228/1)	2 x 1,5mm ²		

PT78604

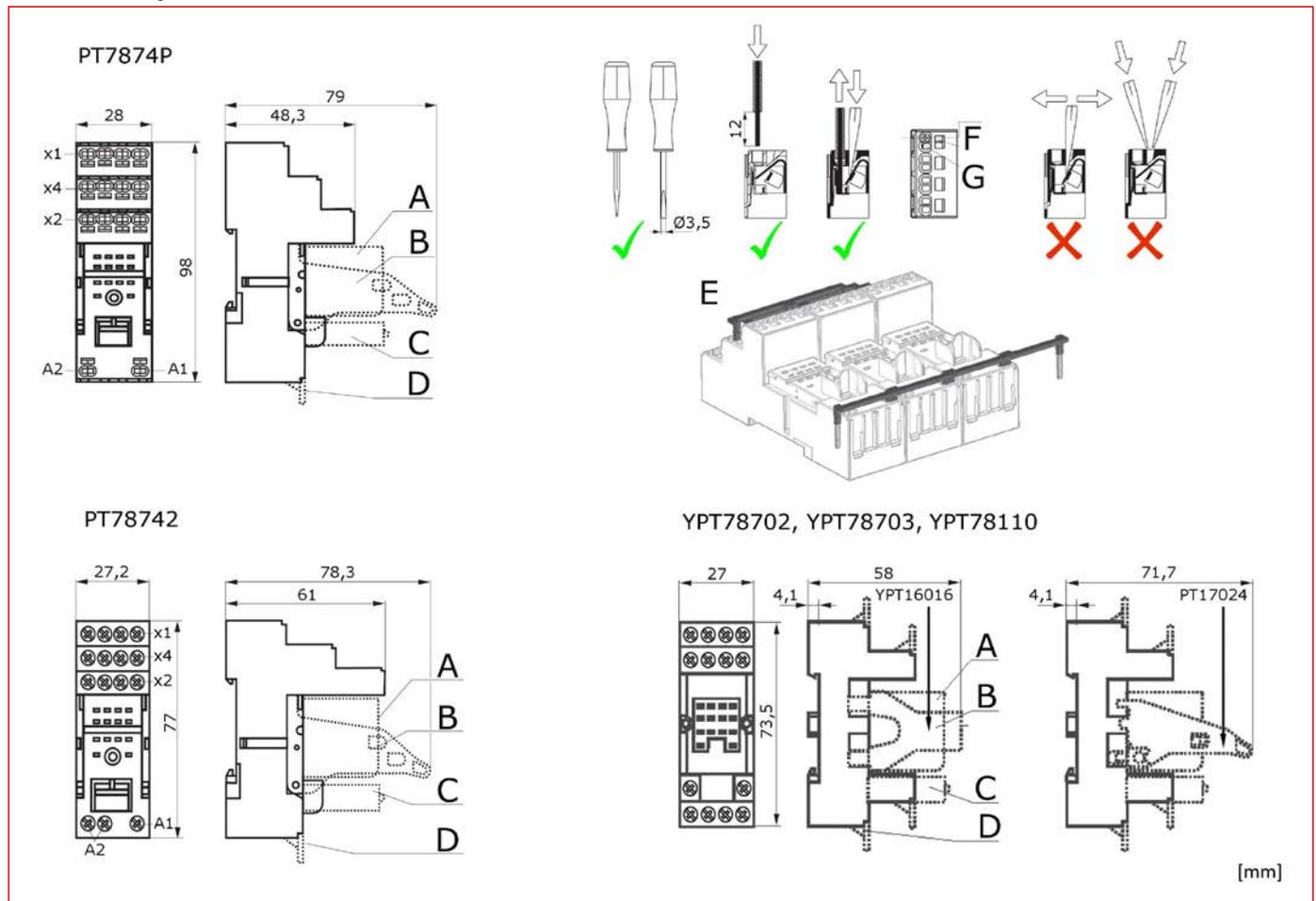
		4-polig
Nennstrom		6A
Grenzdauerstrom		Siehe Reduktionskurve
Nennspannung/ max. Schaltspannung AC		250V~
Spannungsfestigkeit	Spule/Kontaktsatz	2500V _{eff}
	Offener Kontakt	1200V _{eff}
	Benachbarte Kontakte	2500V _{eff}
Freiraum/ Kriechstrecke	Spule/Kontaktsatz	≥ 4/4mm
	Benachbarte Kontakte	≥ 1.8/3.5mm
Isolierung nach IEC 60664-1		Basisisolierung
Art der Isolierung	Spule/Kontaktsatz	Basisisolierung
	Offener Kontakt	Funktionsisolierung
	Benachbarte Kontakte	Funktionsisolierung
Bemessungsisolationsspannung		250V
Verschmutzungsgrad		2
Spannungskategorie		III
Umgebungstemperatur		-40...+80°C
Anschlüsse		Schraubanschlüsse
Klemmendrehmoment nach IEC 61984		0,5Nm
	Max.	0,7Nm
Anschlussquerschnitt	Kupferdraht	2 x 2,5mm ²
	Litzendraht	2 x 2,5mm ²
	Mit Aderendhülse (DIN 46228/1)	2 x 1,5mm ²

Relaissockel für Schrack Serie PT

Abmessungen PT78604



Abmessungen Sockel

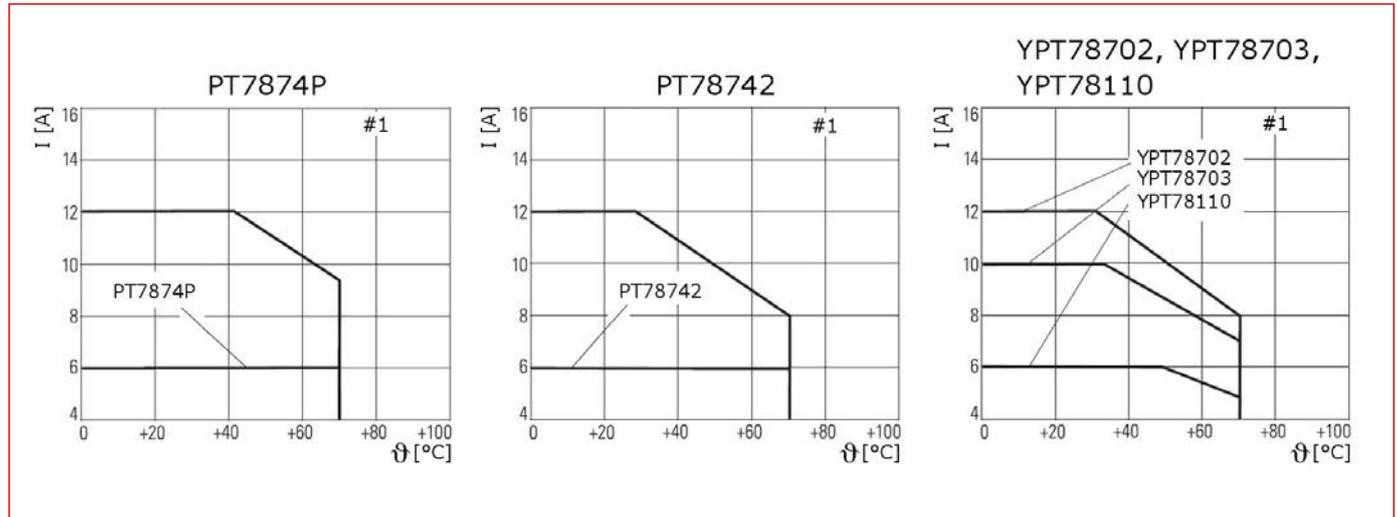


Abmessungen

A	Relais
B	Haltebügel
C	Modul
D	Beschriftungsschild
E	Querbrückungskamm
F	Öffnungszugang
G	Leiteröffnung

Relaissockel für Schrack Serie PT

Reduktionskurven



Reduktionskurven

#1	Dichte Packung
I	Schaltstrom in [A]
ϑ	Umgebungstemperatur in [°C]

Relaissockel für Schrack Serie PT

BEZEICHNUNG	VERFÜGBAR	STORE	BEST. NR.	PREG	UVP
DIN-Schienefassung für PT5-Relais, 14-polig, 6A (4 Wechsler), mit Federkraftklemmen			PT7874P	2300	12, 11
Verschienungsbügel für PT7874P			PT170P1	2300	1, 27
DIN-Schienefassung für PT5-Relais, 14-polig, 6A (4 Wechsler) mit Schraubklemmen			PT78742	2300	13, 43
Haltebügel für PT7874P mit Auswurf Funktion			PT17021	2300	0, 82
Beschriftungsschild			YPT16040	2300	0, 75
DIN-Schienefassung für PT2-Relais, 8-polig, 12A (2 Wechsler)			YPT78702	2300	11, 11
DIN-Schienefassung für PT3-Relais, 11-polig, 10A (3 Wechsler)			YPT78703	2300	9, 59
DIN-Schienefassung für PT5-Relais, 14-polig, 6A (4 Wechsler) mit Freilaufdiode			YPT78110	2300	11, 77
Halteclip HC28			YPT16016	2300	0, 75
Haltebügel mit Auswurf Funktion			PT17024	2300	3, 88
Querbrückungskamm, 6-fach			PT170R6	2300	7, 99
Printfassung für PT5-Relais, 4-polig, 6A			PT78604	2300	3, 08
Haltebügel für Schraubfassung			PT28800	2300	0, 82
Haltebügel für Printfassung			PT28802	2300	0, 82
Beschriftungsschild für PT787..			PT17040	2300	0, 23
LED-Steckmodul, rot, 6 - 24VAC/DC, EM07			YMLRA024	2300	7, 06
LED-Steckmodul, rot, 6 - 24VDC, A1+, EM18			YMLRD024-A	2300	7, 07
LED-Steckmodul, rot, 6 - 24VDC, A1-, EM08			YMLRD024	2300	7, 19
LED-Steckmodul, rot, 110 - 230VAC, EM06			YMLRW230	2300	8, 57
LED-Steckmodul, grün, 6 - 24VAC/DC, EM11			YMLGA024	2300	5, 91
LED-Steckmodul, grün, 6 - 24VDC mit Freilaufdiode, A1+, EM12			YMLGD024	2300	5, 93
LED-Steckmodul, grün, 110 - 230VAC, EM10			YMLGW230	2300	8, 56
Freilaufdioden-Modul, 6 - 230VDC, A1+, EM09			YMF DG230	2300	4, 65
RC-Steckmodul, 6 - 60VAC, EM02			YMRCW024	2300	6, 47
RC-Steckmodul, 110 - 230VAC, EM03			YMRCW230	2300	6, 47
Varistor-Steckmodul, 24VAC, EM04			YMV AW024	2300	9, 08
Varistor-Steckmodul, 230VAC, EM05			YMV AW230	2300	9, 18

Relaissockel für S-Relay Serie RS5



YRS50004



YRS50104



YRS51004



YRS40000

Schrack-Info

Socket YRS

- Sockel für S-RELAY Serie RS5
- Schaltschrank oder DIN-Schienenmontage
- Konventionell ausgeführter Sockel mit Schraubklemmen
- Logisch ausgeführter Sockel mit Schraub- oder Federkraftklemmen
- Verschiedene LED- und Schutzmodule

LED- und Schutzmodule YRS

- Verschiedene Module verfügbar: LED, Freilaufdiode, LED+FD, RC-Glied
- Kompatibel mit S-Relay Sockeln Serie RS5, RXT, RPS
- Nachrüstbar

Zubehör

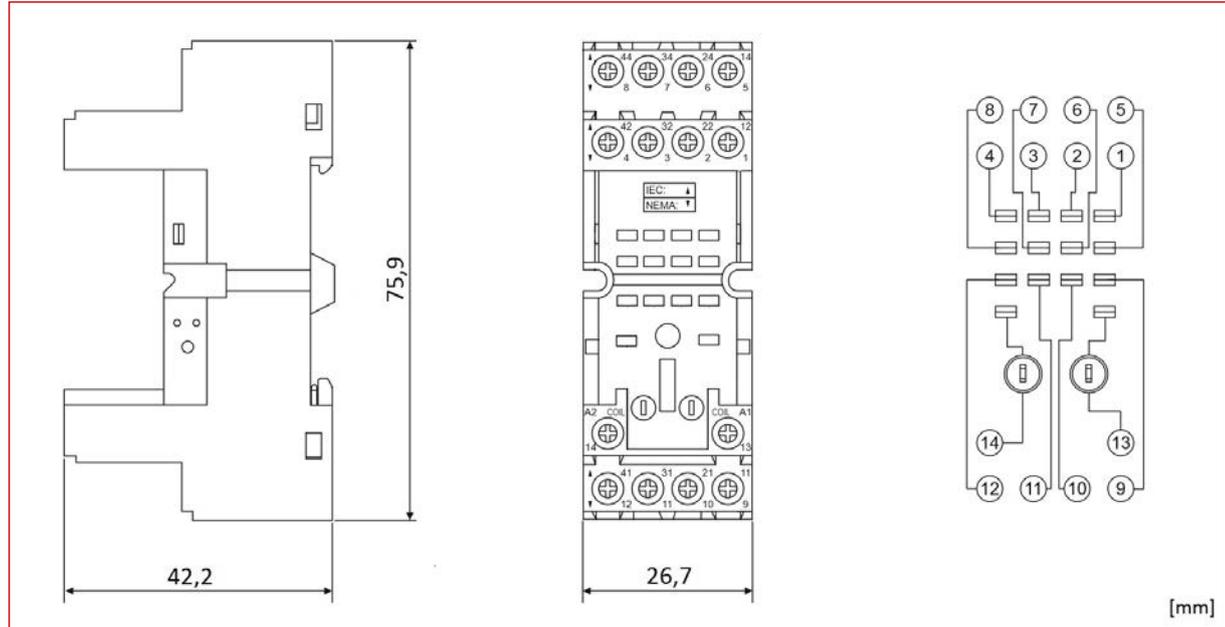
- Beschriftungsschild passend für YRS51004, YRS50004 und YRS50104
- Haltebügel und Haltefeder

Technische Daten Sockel

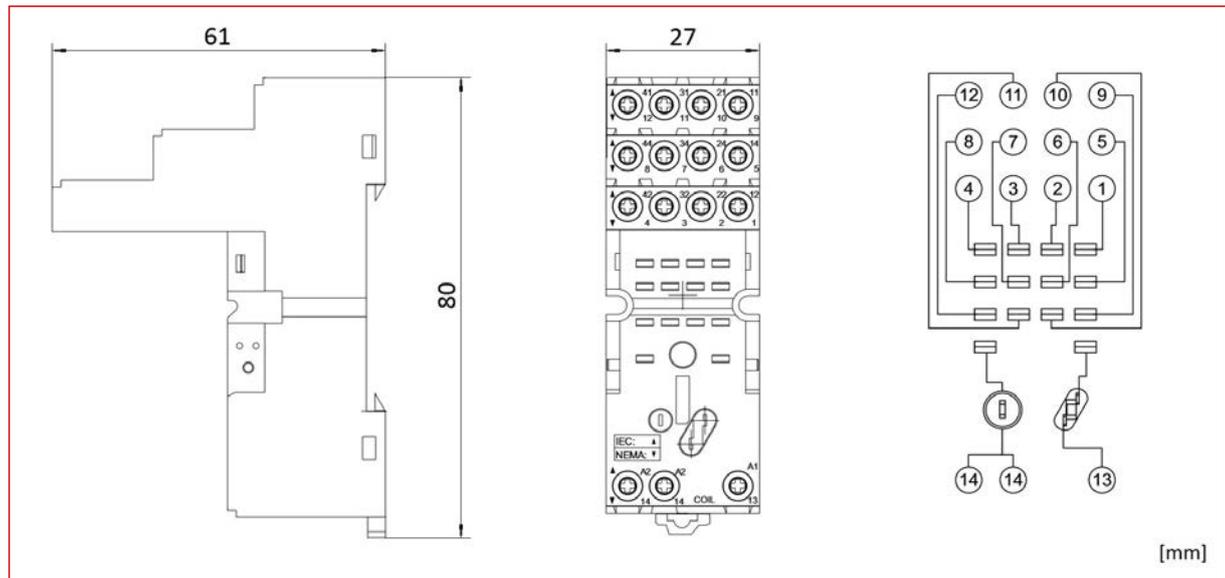
	YRS50004	YRS50104	YRS51004
Nennstrom	10A	10A	8A
Nennspannung	300VAC	300VAC	300VAC
Anschlussart	Schraubklemmen	Schraubklemmen	Federkraftklemmen
Durchschlagsfestigkeit			
Zwischen Kontakt und Spule	4000V/s	4000V/s	4000V/s
Zwischen Kontakten	2500V/s	2500V/s	2500V/s
Max. Drehmoment	1Nm	1Nm	-
Drahtquerschnitt	0,5 - 2,5mm	0,5 - 2,5mm	0,5 - 1,5mm
Umgebungstemperatur	-40 / +85°C	-40 / +85°C	-40 / +85°C
Gewicht	56g	62g	80g
Optionales Zubehör	YRS40000; YRS50000; YRS20000; YRS13250; YRS12024; YRS11730; YRS14524; YRS14730		

Relaissockel für S-Relay Serie RS5

YRS50004: Maßbild und Schaltbild

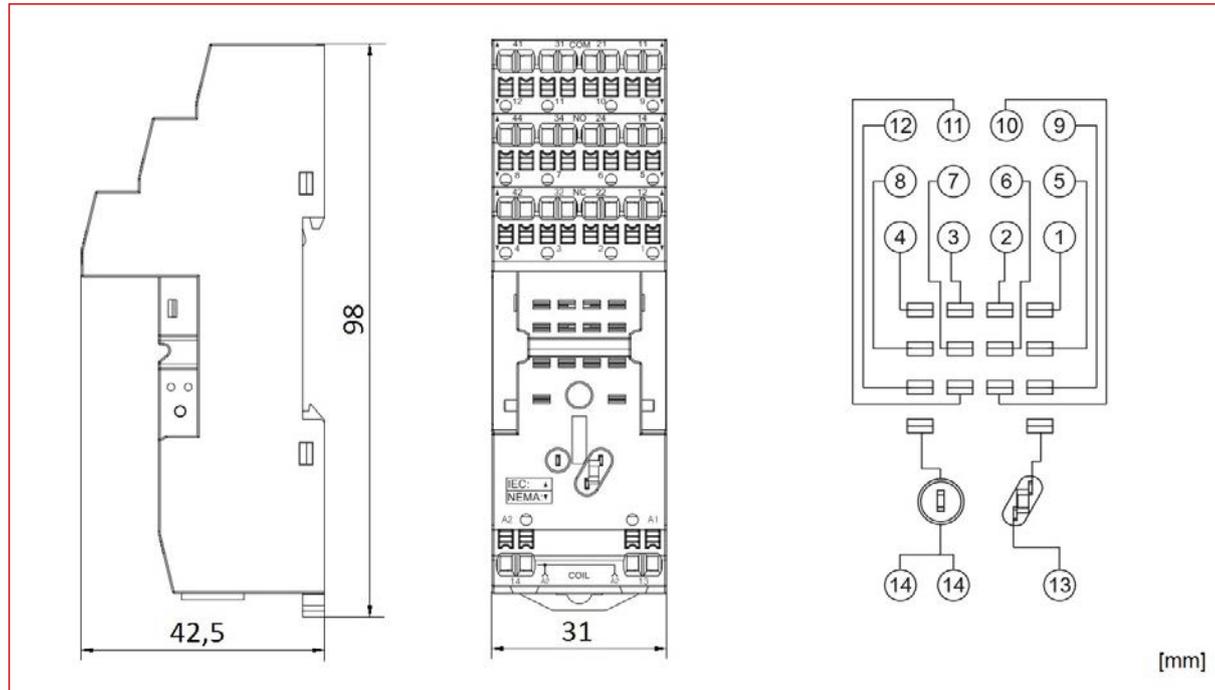


YRS50104: Maßbild und Schaltbild

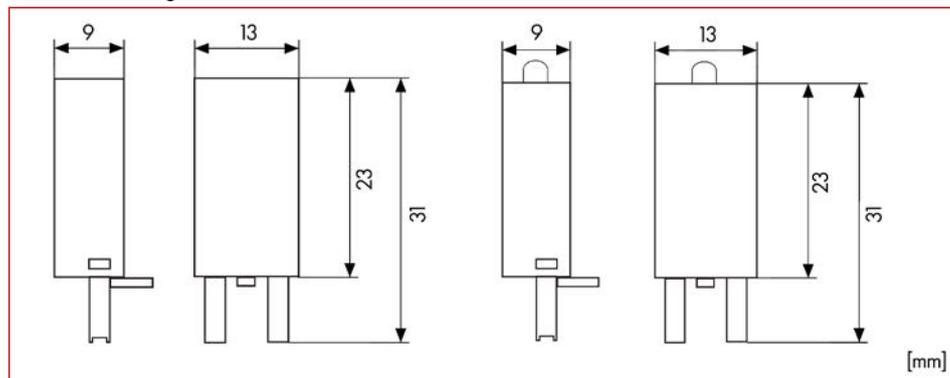


Relaissockel für S-Relay Serie RS5

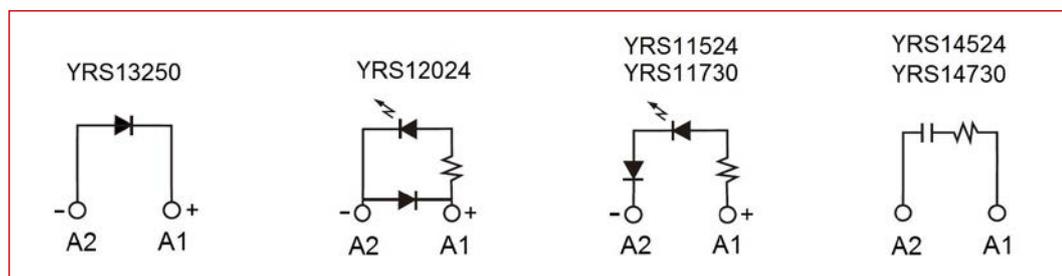
YRS51004: Maßbild und Schaltbild



Abmessungen Module



Schaltbild Module



Relaissockel für S-Relay Serie RS5

BEZEICHNUNG	VERFÜGBAR	STORE	BEST. NR.	PREG	UVP
Socket für RS/PT5-Relais, 14-polig, Schraubklemmen, 10A (4 Wechsler)			YRS50004	2300	7,85
Socket für RS/PT5-Relais, 14-polig, Federklemmen, logische Ausführung, 8A (4 Wechsler)			YRS51004	2300	11,75
Socket für RS/PT5-Relais, 14-polig, Schraubklemmen, logische Ausführung, 10A (4 Wechsler)			YRS50104	2300	13,05
Kunststoff - Haltebügel für YRS-Sockel			YRS40000	2300	3,75
Metall - Haltefeder für YRS-Sockel			YRS50000	2300	0,86
Beschriftungsschild für YRS-Sockel			YRS20000	2300	0,75
Freilaufdioden-Modul 6 - 250VDC, A1+			YRS13250	2300	4,50
LED+FD-Steckmodul, grün, 6 - 24VDC A1+			YRS12024	2300	6,80
LED-Steckmodul, grün, 110-240VAC			YRS11730	2300	8,30
Schutzmodul RC-Glied 6 - 24VAC			YRS14524	2300	6,25
Schutzmodul RC-Glied 110 - 240VAC			YRS14730	2300	6,25
LED-Steckmodul, grün, 24VAC/DC			YRS11524	2300	5,70
Metall - Haltefeder für PT Relais für YRS-Sockel			YRS500PT	2300	0,60
Kunststoff - Haltebügel für PT Relais für YRS-Sockel			YRS400PT	2300	2,91
Bus jumper für YRS5 und YRXT Federkraft-Sockel			YRS60000	2300	1,21

Relaissockel für S-Relay Serie RXT



YRXT1010



YRXT1110



YRXT2010



YRXT2110

Schrack-Info

Socket YRXT

- Socket für S-Relay Serie RXT
- Schaltschrank oder DIN-Schienenmontage
- Logisch ausgeführter Socket mit Schraub- oder Federkraftklemmen

LED- und Schutzmodule YRS

- Verschiedene Module verfügbar: LED, Freilaufdiode, LED+FD, RC-Glied
- Kompatibel mit S-Relay Sockeln Serie RXT, RS5, RPS
- Nachrüstbar

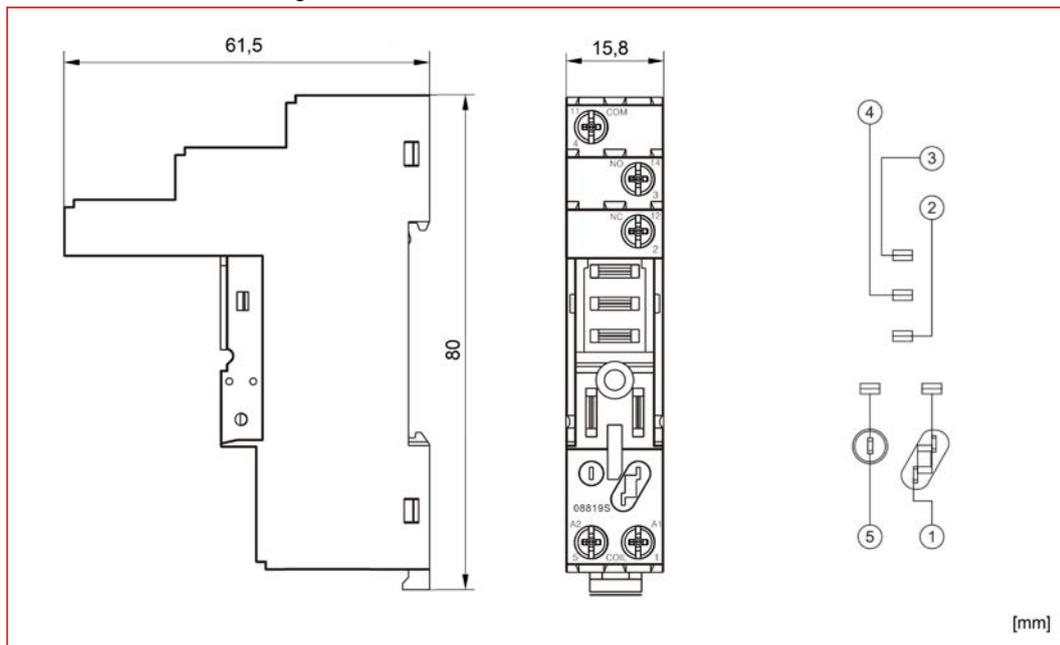
Zubehör

- Beschriftungsschild, Stiftverschiebung, Bus jumper, Haltebügel für RXT-Relais

Technische Daten Socket

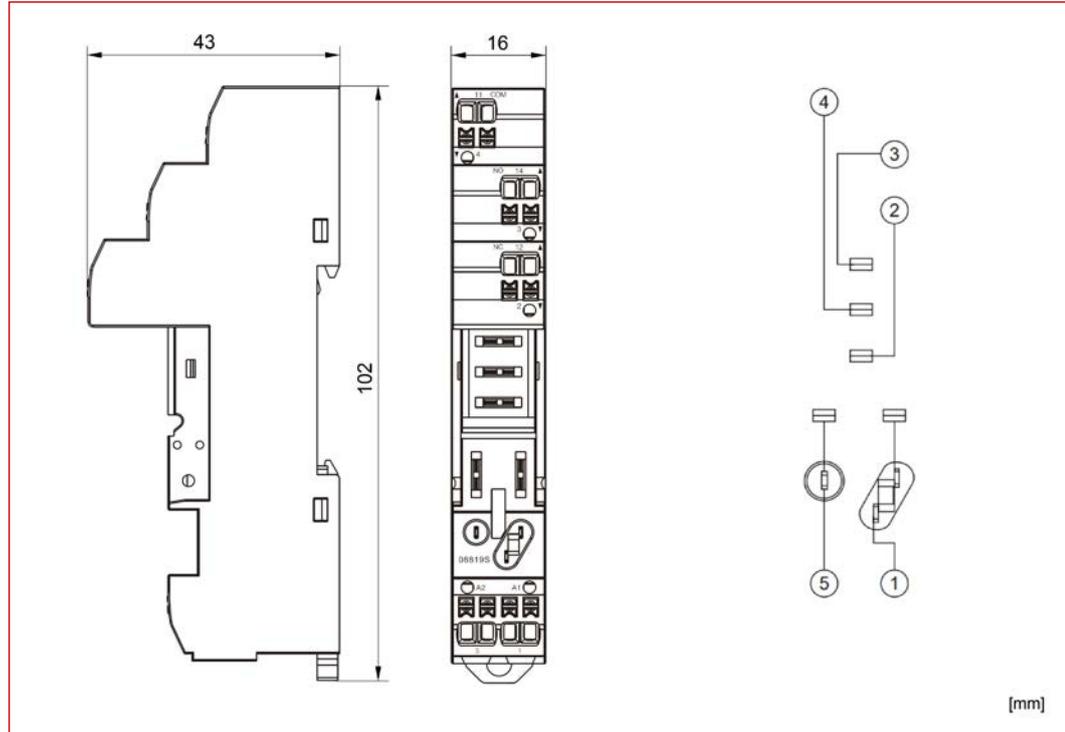
	YRXT1010	YRXT1110	YRXT2010	YRXT2110
Nennstrom	16A	16A	10A	10A
Nennspannung	300VAC	300VAC	300VAC	300VAC
Anschlussart	Schraubklemmen	Federkraftklemmen	Schraubklemmen	Federkraftklemmen
Durchschlagsfestigkeit				
Zwischen Kontakt und Spule	4000V/s	4000V/s	4000V/s	4000V/s
Zwischen Kontakten	2500V/s	2500V/s	2500V/s	2500V/s
Max. Drehmoment	1Nm	-	1Nm	-
Drahtquerschnitt	0,5 - 2,5mm ²	0,5 - 1,5mm ²	0,5 - 2,5mm ²	0,5 - 1,5mm ²
Umgebungstemperatur	-40 / +85°C	-40 / +85°C	-40 / +85°C	-40 / +85°C
Gewicht	35g	35g	43g	43g
Optionales Zubehör	YRXT4000; YRXT2000; YRXT6000; YRS60000; YRS13250; YRS12024; YRS11524; YRS11730; YRS14524; YRS14730			

YRXT1010: Abmessungen und Schaltbild

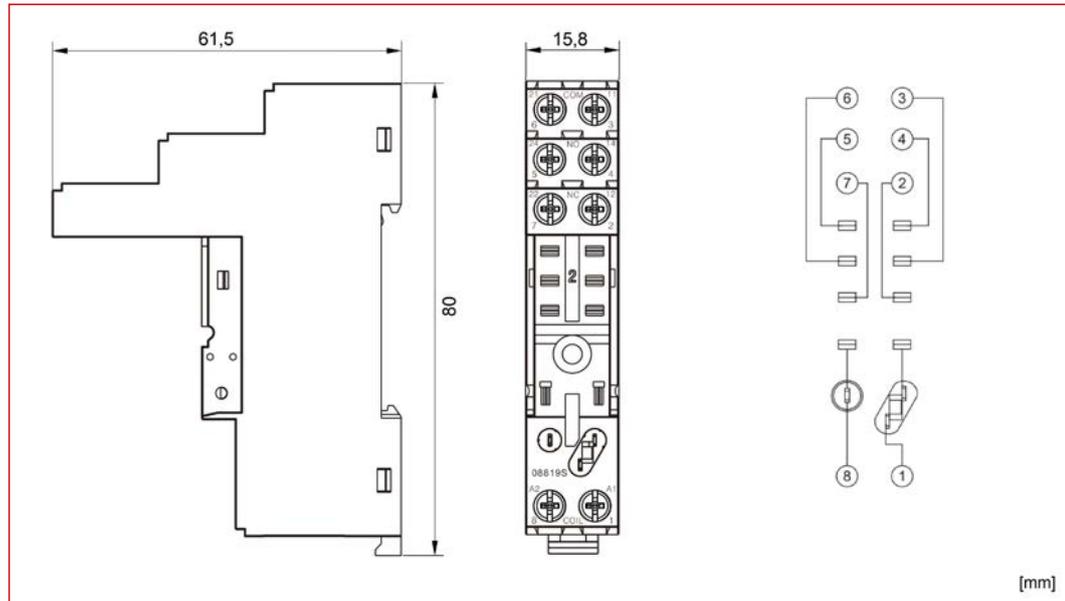


Relaissockel für S-Relay Serie RXT

YRXT1110: Abmessungen und Schaltbild

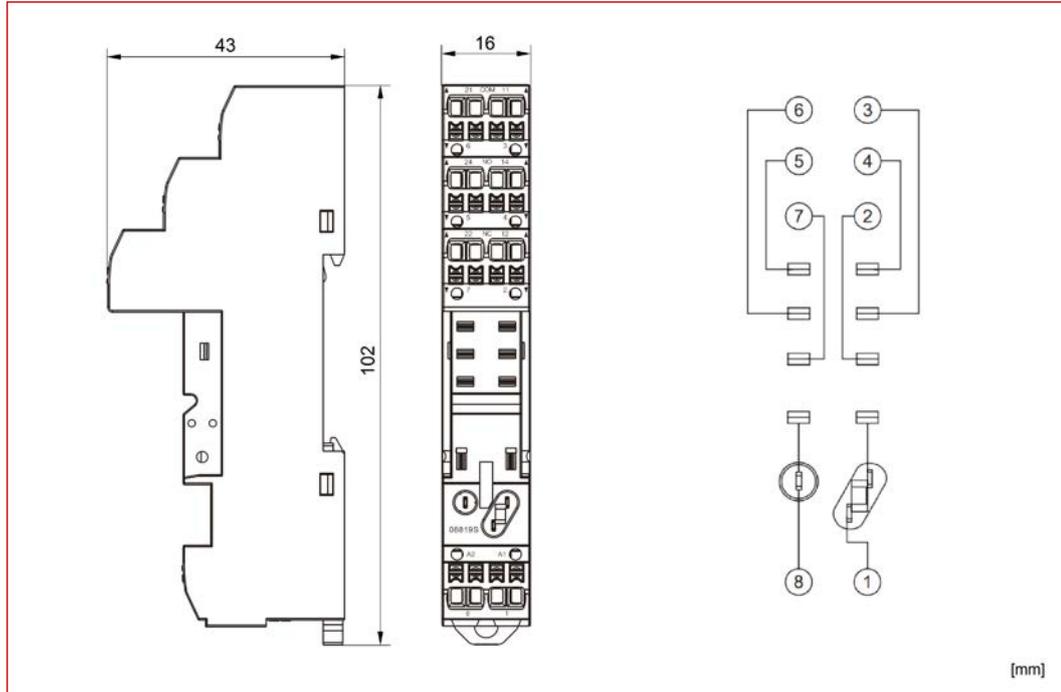


YRXT2010: Abmessungen und Schaltbild

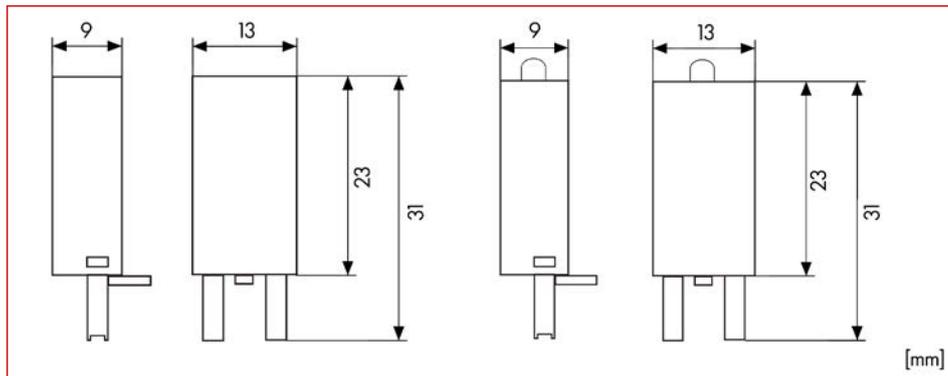


Relaissockel für S-Relay Serie RXT

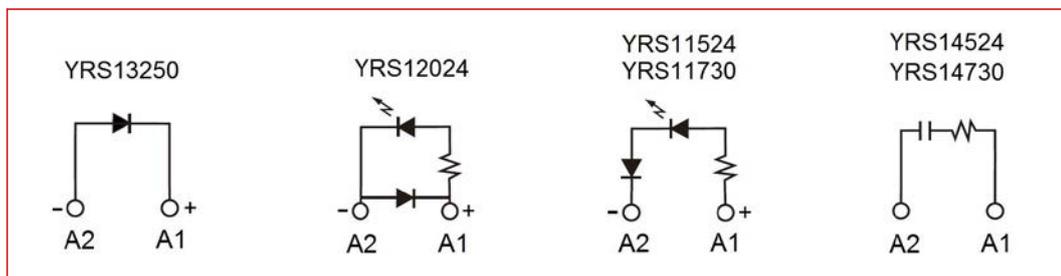
YRXT2110: Abmessungen und Schaltbild



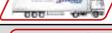
Abmessungen Module



Schaltbild Module



Relaissockel für S-Relay Serie RXT

BEZEICHNUNG	VERFÜGBAR	STORE	BEST. NR.	PREG	UVP
Schraubfassung, logische Ausführung für 1-poliges RXT Relais			YRXT1010	2300	10,00
Schraubfassung, logische Ausführung für 2-poliges RXT Relais			YRXT2010	2300	10,00
Federkraft-Fassung, logische Ausführung für 1-poliges RXT Relais			YRXT1110	2300	9,90
Federkraft-Fassung, logische Ausführung für 2-poliges RXT Relais			YRXT2110	2300	9,90
Haltebügel für RXT Relais			YRXT4000	2300	0,90
Beschriftungsschild für YRXT und YRTS Sockel			YRXT2000	2300	0,54
Stiftverschienung für YRXT Schraubfassung			YRXT6000	2300	13,90
Bus jumper für YRS5 und YRXT Federkraft-Sockel			YRS60000	2300	1,21
Freilaufdioden-Modul 6 - 250VDC, A1+			YRS13250	2300	4,50
LED+FD-Steckmodul, grün, 6 - 24VDC A1+			YRS12024	2300	6,80
LED-Steckmodul, grün, 24VAC/DC			YRS11524	2300	5,70
LED-Steckmodul, grün, 110-240VAC			YRS11730	2300	8,30
Schutzmodul RC-Glied 6 - 24VAC			YRS14524	2300	6,25
Schutzmodul RC-Glied 110 - 240VAC			YRS14730	2300	6,25

Relaissockel für S-Relay Serie MU



YMU78740



YMU0024

Schrack-Info

Socket YMU

- Sockel für S-Relay Serie MU
- Schaltschrank oder DIN-Schienenmontage
- Hochwertige, unverlierbare Klemmschrauben

LED- und Schutzmodule YMU

- Kompatibel mit S-Relay Sockeln Serie MU und RMX
- Verschiedene Module verfügbar: LED, Freilaufdiode, RC-Glied
- Nachrüstbar

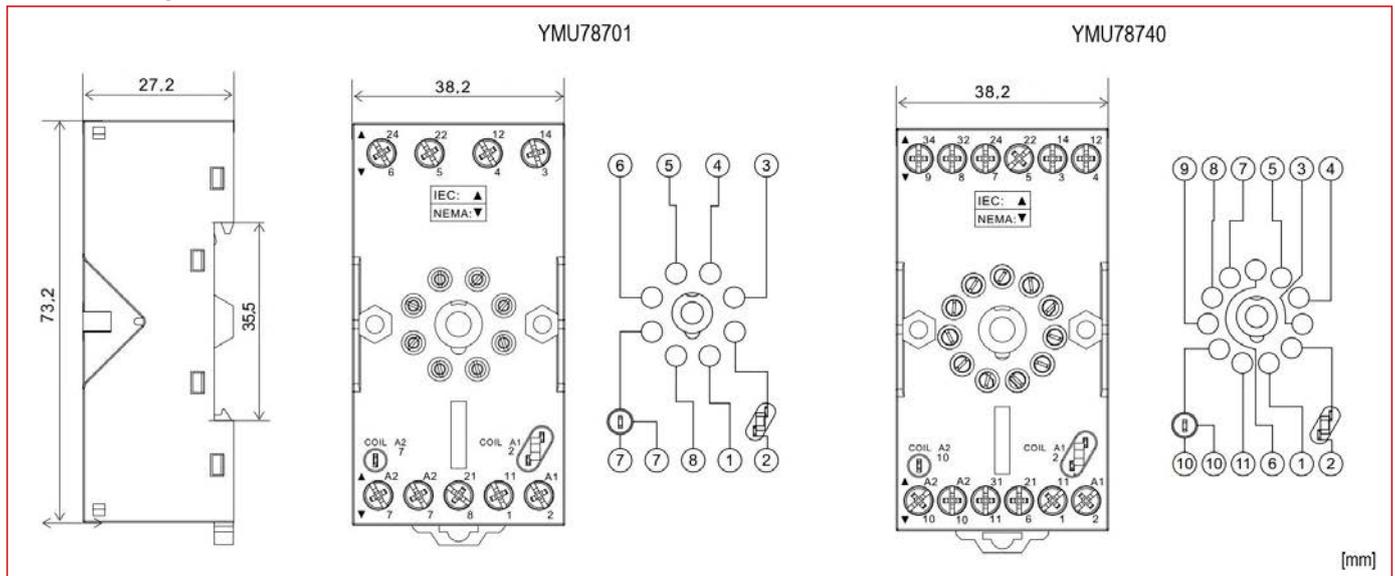
Zubehör

- Beschriftungsschild
- Haltefeder

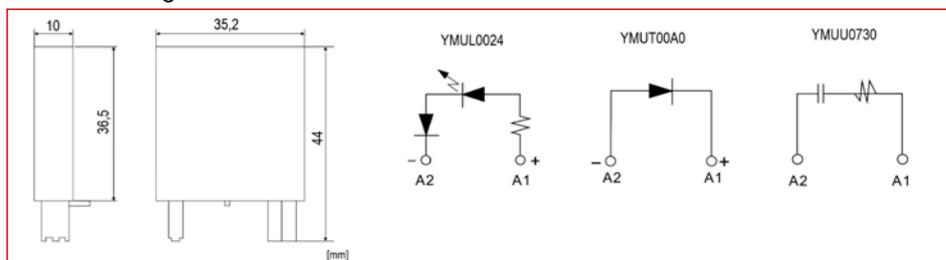
Technische Daten Sockel

	YMU78701	YMU78740
Nennstrom	12A	12A
Nennspannung	300V	300V
Anschlussart	Schraubklemmen	Schraubklemmen
Durchschlagsfestigkeit	2500V/S	2500V/S
Max. Drehmoment	1Nm	1Nm
Drahtquerschnitt	20-14/0,5-2,5AWG/mm ²	20-14/0,5-2,5AWG/mm ²
Umgebungstemperatur	-40 / +85°C	-40 / +85°C
Gewicht	50g	55g
Optionales Zubehör	YMU0024; YMU00A0; YMUU0730; YMU28800; YMU2000	

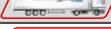
Abmessungen und Schaltbild: Sockel



Abmessungen und Schaltbild: Modul



Relaissockel für S-Relay Serie MU

BEZEICHNUNG	VERFÜGBAR	STORE	BEST. NR.	PREG	UVP
Schraubfassung 11-polig, 12A für 3-poliges MU-Relais			YMU78740	2300	10,37
Schraubfassung 8-polig, 12A für 2-poliges MU-Relais			YMU78701	2300	9,86
Schutzmodul LED 6-24VDC/AC für Relaissockel YMU			YMU0024	2300	13,72
Freilaufdiode A1+, 6-250VDC für Relaissockel YMU			YMU00A0	2300	15,19
Schutzmodul RC-Glied 110/240VAC für Relaissockel YMU			YMU00730	2300	17,06
Relaishaltefeder für Serie MU			YMU28800	2300	1,55
Beschriftungsschild für YMU Sockel			YMU2000	2300	0,75

Relaissockel für S-Relay Serie RMX



RMX78705



YMUL0024

Schrack-Info

Socket RMX

- Socket für S-Relay Serie RMX
- Schaltschrank oder DIN-Schienenmontage
- Hochwertige, unverlierbare Klemmschrauben
- Zubehör: Haltefeder

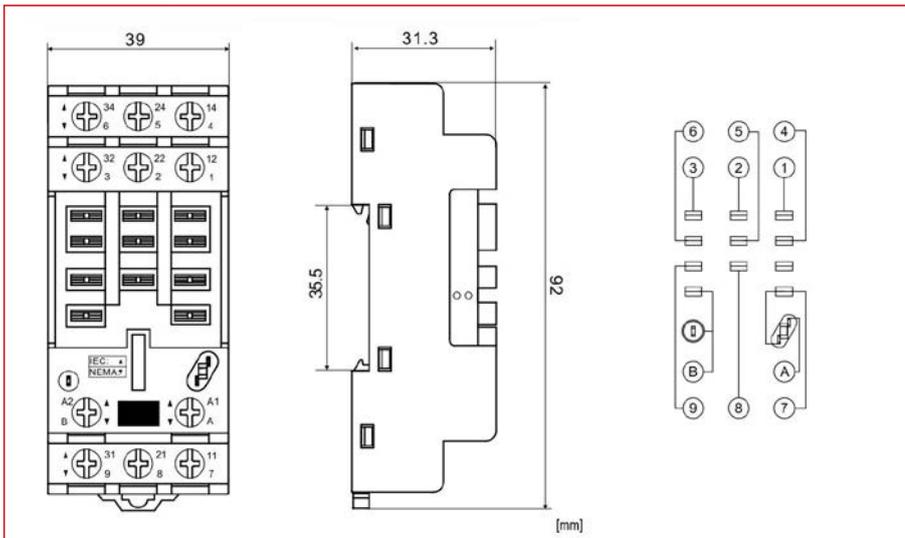
LED- und Schutzmodule YMU

- Kompatibel mit S-Relay Sockeln Serie MU und RMX
- Verschiedene Module verfügbar: LED, Freilaufdiode, RC-Glied
- Nachrüstbar Zubehör Beschriftungsschild Haltefeder

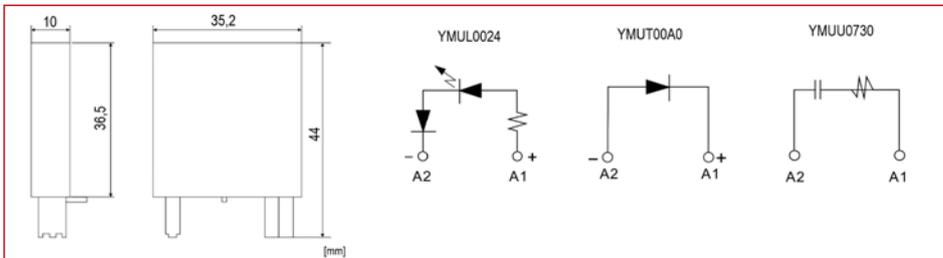
Technische Daten Socket

		RMX78705
Nennstrom		25A
Nennspannung		500V
Anschlussart		Schraubklemmen
Durchschlagsfestigkeit	Zwischen Kontakt und Spule	4000V/S
	Zwischen Kontakten	4000V/S
Max. Drehmoment		1,2Nm
Drahtquerschnitt		20-12/0,5-3,3AWG/mm ²
Umgebungstemperatur		-40 / +85°C
Gewicht		64g
Optionales Zubehör		YMUL0024; YMUT00A0; YMUU0730; RM28802

Abmessungen und Schaltbild: Socket



Abmessungen und Schaltbild: Module



BEZEICHNUNG	VERFÜGBAR	STORE	BEST. NR.	PREG	UVP
Schraubfassung 11-polig, 25A für 3-poliges RMX-Relais			RMX78705	2300	16,55
Schutzmodul LED 6-24VDC/AC für Relaissockel YMU			YMUL0024	2300	13,72
Freilaufdiode A1+, 6-250VDC für Relaissockel YMU			YMUT00A0	2300	15,19
Schutzmodul RC-Glied 110/240VAC für Relaissockel YMU			YMUU0730	2300	17,06
Haltefeder für RMX Relais			RMX28802	2300	0,95

Relaissockel für Schrack Serie RT



RT7872P



YRT78624



RT78725



YRT78626

Schrack-Info

RT7872P

- Schraubenlose Klemmen
- Massivdraht werkzeuglos montierbar
- Doppelklemmen pro Anschluss
- Querbückungskämme zur Verbindungsherstellung
- Offener Spulenkreis für aktive Module
- Ein- und Ausgänge getrennt angeordnet

RT78725, YRT78624, YRT78626

- Leichter Wechsel des Relais auch bei dichter Packung
- Hochwertige, hinterstecksichere Anschlussklemmen
- Unverlierbare Klemmschrauben

Technische Daten

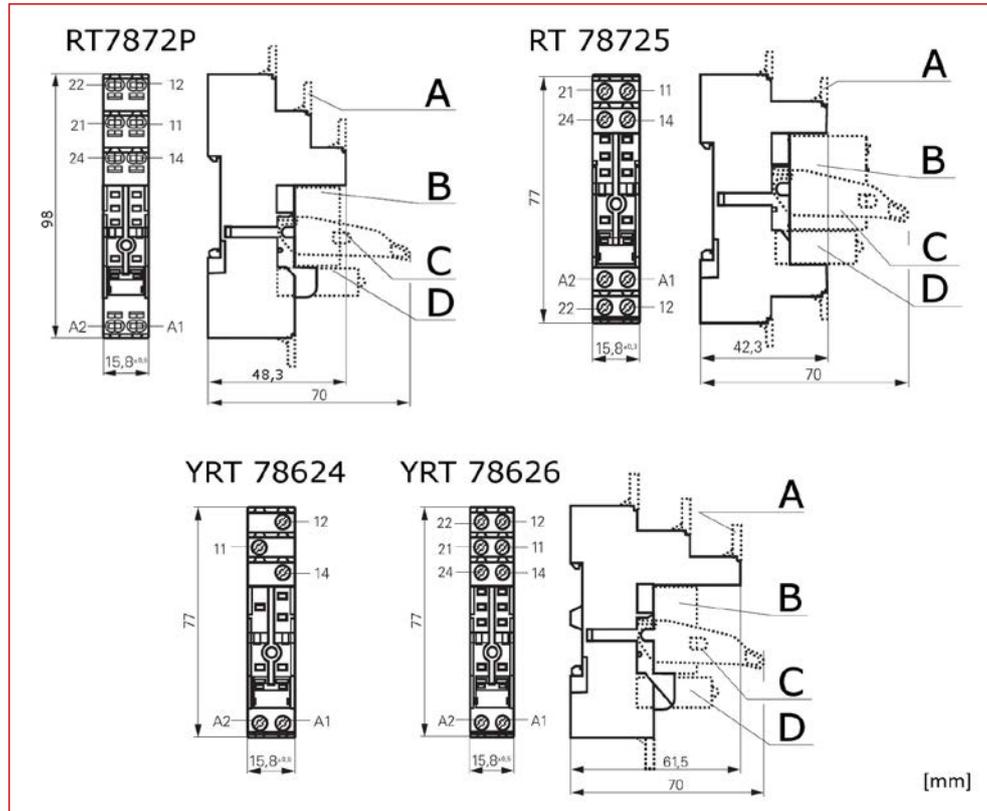
		RT7872P	YRT78624	YRT78626	RT78725
Nennstrom		2 x 8A, 16A*	12A	2 x 8A, 16A*	2 x 8A, 16A*
Nennspannung AC		240 / 400V~	250V~		
Anschlüsse		Federkraftklemmen	Schraubanschlüsse		
Klemmendrehmoment nach IEC 61984		-	0,5Nm		
Max.		-	0,7Nm		
Anschlussquerschnitt	Kupferdraht	1 x 0,75 / 1 / 1,5mm ² , 2 x 0,75 / 1mm ²		2 x 2,5mm ²	
	Litzendraht	1 x 0,75 / 1 / 1,5mm ² , 2 x 0,75 / 1mm ²		2 x 2,5mm ²	
	Mit Aderendhülse (DIN 46228/1)	1 x 0,75 / 1mm ² , 2 x 0,75mm ²		2 x 1,5mm ²	
	Mit Aderendhülse, ohne Isolierung od. Isolierung mind. 18 mm lang	1 x 1,5mm ²		-	
	Ohne Aderendhülse, mit Standardisolierung	2 x 1,5mm ²		-	

Bei Litzendrähten mit Einzeldrähten von 0,05mm oder feiner, wird die Benutzung von Aderendhülsen empfohlen. Bei der Verwendung von Litzendrähten ohne Aderendhülse muss die Klemme bei Einführung geöffnet werden.

*Bei einpoligen Relais (16A) sind die Kontakte 11-21, 12-22 und 14-24 zu überbrücken!

Relaissockel für Schrack Serie RT

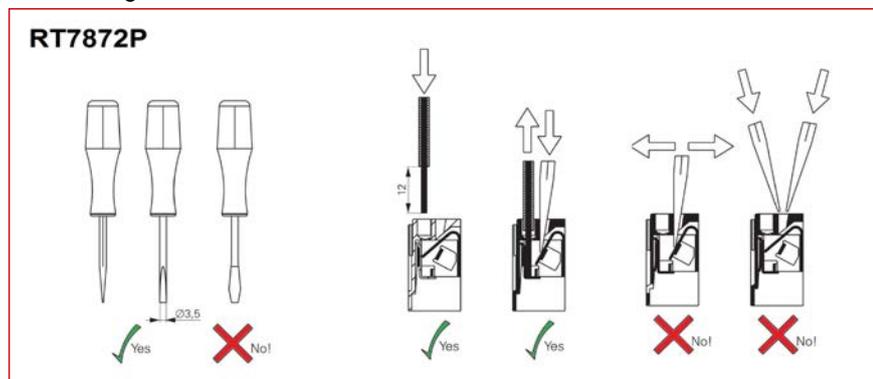
Abmessungen



Abmessungen

A	Beschriftungsschild
B	Relais
C	Haltebügel
D	Modul

Montagehinweis



Relaissockel für Schrack Serie RT

BEZEICHNUNG	VERFÜGBAR	STORE	BEST. NR.	PREG	UVP
Verschiebungsbügel für RT7872P			RT170P1	2300	1,98
DIN-Schienenfassung für RT2x, RT3x, RT4x, XT, RP4x Relais, Pinning 5mm, max. 16A, mit Federkraftklemmen			RT7872P	2300	10,36
DIN-Schienenfassung für RT1x Relais, Pinning 3,5mm, max. 12A, logische Ausführung, mit Schraubklemmen			YRT78624	2300	11,31
DIN-Schienenfassung für RT2x, RT3x, RT4x Relais, Pinning 5mm, max. 16A, konventionelle Ausführung, mit Schraubklemmen			RT78725	2300	9,62
Querbrücke 8-fach			RT170R8	2300	14,48
Beschriftungsschild (für YRT-Sockeln YRT78624 und YRT78626)			YRT16040	2300	0,54
LED-Steckmodul, rot, 6 - 24VAC/DC, EM07			YMLRA024	2300	7,06
LED-Steckmodul, rot, 6 - 24VDC, A1+, EM18			YMLRD024-A	2300	7,07
LED-Steckmodul, rot, 6 - 24VDC, A1-, EM08			YMLRD024	2300	7,19
LED-Steckmodul, rot, 110 - 230VAC, EM06			YMLRW230	2300	8,57
LED-Steckmodul, grün, 6 - 24VAC/DC, EM11			YMLGA024	2300	5,91
LED-Steckmodul, grün, 6 - 24VDC mit Freilaufdiode, A1+, EM12			YMLGD024	2300	5,93
LED-Steckmodul, grün, 110 - 230VAC, EM10			YMLGW230	2300	8,56
Freilaufdioden-Modul, 6 - 230VDC, A1+, EM09			YMGFDG230	2300	4,65
RC-Steckmodul, 6 - 60VAC, EM02			YMRCW024	2300	6,47
RC-Steckmodul, 110 - 230VAC, EM03			YMRCW230	2300	6,47
Varistor-Steckmodul, 24VAC, EM04			YMVAV024	2300	9,08
Varistor-Steckmodul, 230VAC, EM05			YMVAV230	2300	9,18
DIN-Schienenfassung für XT, RT2x, RT3x, RT4x Relais, Pinning 5mm, 10A, logische Ausführung, mit Schraubklemmen			YRTS0626	2300	9,24
Beschriftungsschild für YRXT und YRTS Sockel			YRXT2000	2300	0,54
Haltebügel für RT2, RT3, RT4 Relais			YRTS4000	2300	0,80

Relaissockel für Schrack Serie RT, S-Relay



YRTS0626

Schrack-Info

YRTS0626

- Leichter Wechsel des Relais auch bei dichter Packung
- Hochwertige, hinterstecksichere Anschlussklemmen
- Unverlierbare Klemmschrauben

LED- und Schutzmodule YRS

- Verschiedene Module verfügbar: LED, Freilaufdiode, LED+FD, RC-Glied
- Kompatibel mit S-Relay Sockeln Serie YRT, RXT, RS5, RPS
- Nachrüstbar

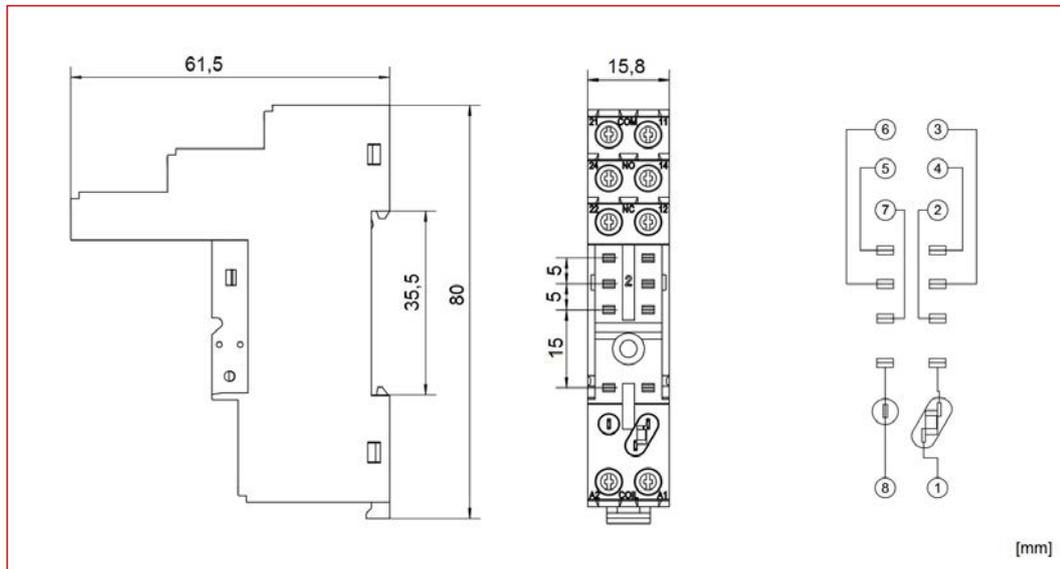
Zubehör

- Beschriftungsschild
- Haltebügel

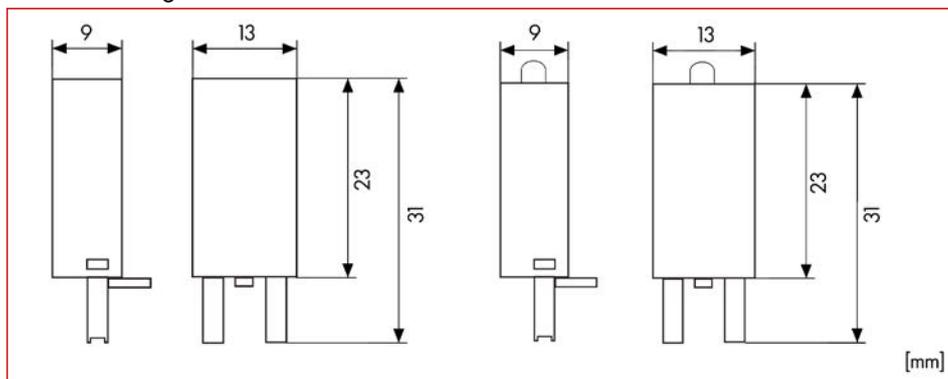
Technische Daten Sockel

	YRTS0626
Nennstrom	10A
Nennspannung	300VAC
Anschlussart	Schraubklemmen
Durchschlagsfestigkeit	
Zwischen Kontakt und Spule	4000V/s
Zwischen Kontakten	2500V/s
Max. Drehmoment	1 Nm
Drahtquerschnitt	0,5 - 2,5mm
Umgebungstemperatur	-40 / +85°C
Gewicht	37g

YRTS0626: Abmessungen und Schaltbild

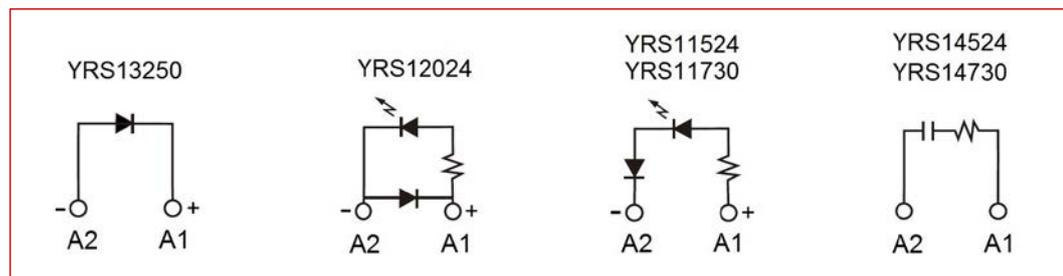


Abmessungen Module



Relaissockel für Schrack Serie RT, S-Relay

Schaltbild Module



BEZEICHNUNG	VERFÜGBAR	STORE	BEST. NR.	PREG	UVP
DIN-Schienenfassung für XT, RT2x, RT3x, RT4x Relais, Pinning 5mm, 10A, logische Ausführung, mit Schraubklemmen			YRTS0626	2300	9,24
Haltebügel für RT2, RT3, RT4 Relais			YRTS4000	2300	0,80
Beschriftungsschild für YRXT und YRTS Sockel			YRXT2000	2300	0,54
Freilaufdioden-Modul 6 - 250VDC, A1+			YRS13250	2300	4,50
LED+FD-Steckmodul, grün, 6 - 24VDC A1+			YRS12024	2300	6,80
LED-Steckmodul, grün, 24VAC/DC			YRS11524	2300	5,70
LED-Steckmodul, grün, 110-240VAC			YRS11730	2300	8,30
Schutzmodul RC-Glied 6 - 24VAC			YRS14524	2300	6,25
Schutzmodul RC-Glied 110 - 240VAC			YRS14730	2300	6,25

Print-Relaissockel für Schrack Serie RT



RP78601



RT28516



RT16041

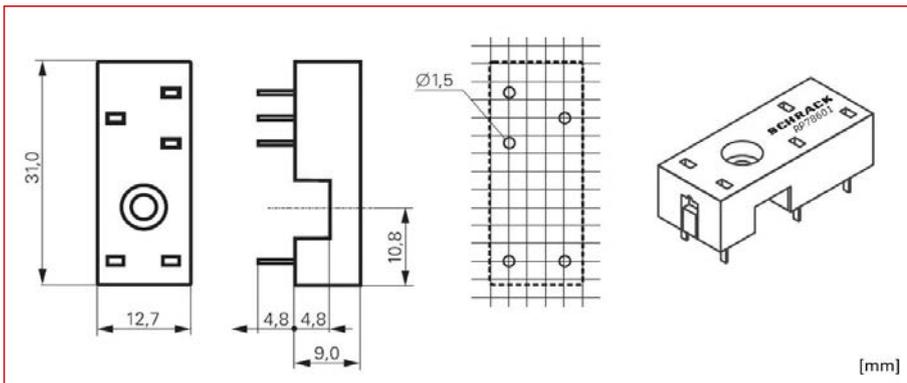
Schrack-Info

- Printfassung für 3,5mm Pinning
- Passend zur Relais-Serie RT

Technische Daten

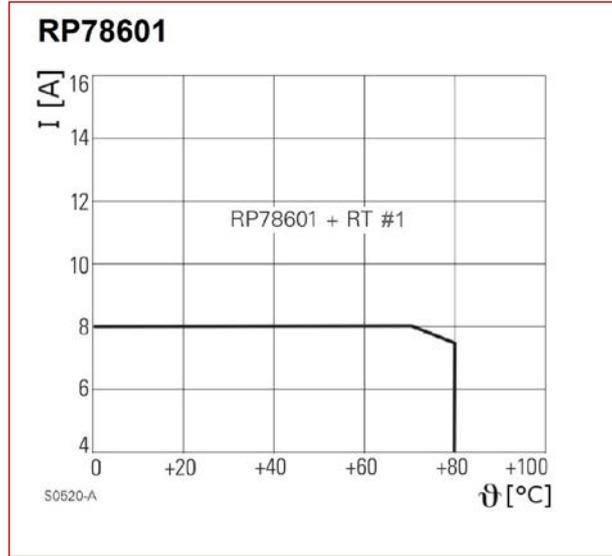
		RP78601
Nennstrom		12A
Nennspannung / max. Schaltspannung AC		240/400VAC
Grenzdauerstrom		Siehe Reduktionskurve
Spannungsfestigkeit	Spule / Kontaktsatz	4000V _{eff}
	Offener Kontakt	1000V _{eff}
	Benachbarte Kontakte	2500V _{eff}
Freiraum / Kriechstrecke	Spule / Kontaktsatz RT	≥ 10 / 10mm
	Spule / Kontaktsatz RP	> 8 / 8mm
Isolierung nach IEC 60664-1 Art der Isolierung	Spule / Kontaktsatz	Verstärkt
	Offener Kontakt	Funktionsisolierung
	Benachbarte Kontakte	Funktionsisolierung
Bemessungsisolationsspannung		250V
Verschmutzungsgrad		2
Spannungskategorie		III
Umgebungstemperatur		-40...+80°C
Schutzart nach DIN 40050		IP20
Anschlüsse		Printanschluss (PCB)
Montageabstand		Dichte Packung

Abmessungen (mm)



Print-Relaissockel für Schrack Serie RT

Reduktionskurven



Reduktionskurven

#1	Dichte Packung
I	Schalstrom in [A]
Θ	Umgebungstemperatur in [°C]

BEZEICHNUNG	VERFÜGBAR	STORE	BEST. NR.	PREG	UVP
Printfassung für RT-Relais, 3,5mm Pinning			RP78601	2300	2,98
Haltebügel für Printfassung RT, Metall			RT28516	2300	1,05
Haltebügel für Printfassung RT, Kunststoff			RT16041	2300	0,80

Relais-Set Serie RPS



RPSET4024



YRS12024

Schrack-Info

Set besteht aus Printrelais, Sockel, Haltebügel und Beschriftungsschild

S-Relay Serie RPS

- Waschdichte Leistungs-Printrelais
- 2-polig 8A, 2 Wechsler
- AC- oder DC-Spule
- 5kV, 10mm Spule/Kontakt
- Schutzklasse II (VDE 0700)
- Geringe Bauhöhe 15,7mm
- Für Heizungsregler, Notbeleuchtungen, Modems

Sockel für S-Relay Serie RPS

- Für die Montage auf DIN-Hutschiene
- Konventionell ausgeführter Sockel mit Schraubklemmen

Technische Daten Relais

Konfiguration		2 Wechsler
	Nennstrom/ Nennspannung	8A/250VAC
	Max. Schaltspannung	440VAC/300VDC
	Max. Schallleistung	2000VA
Kontakt	Anfangskontaktwiderstand	≤100mΩ (1A, 6VDC)
	Material	AgNi
	Elektrische Lebensdauer	≥10 ⁴ Schaltspiele
	Mechanische Lebensdauer	≥10 ⁷ Schaltspiele
Isolationswiderstand		1000MΩ (500VDC)
Stoßspannung (Zwischen Kontakten und Spule)		10kV (1,2/50µs)
Anzugszeit [bei Nennspannung]		≤ 15ms
Abfallzeit [bei Nennspannung]		≤ 8ms
Anfängliche Durchschlagsfestigkeit	Zwischen geöffneten Kontakten	1000VAC/1min
	Zwischen den Polen	2500VAC/1min
	Zwischen Kontakt und Spule	5000VAC/1min
Umgebungstemperatur		-40 / +85°C
Luftfeuchtigkeit		5% - 85%RH
Schockfestigkeit	Funktional	98m/s ²
	Destruktiv	980m/s ²
Vibrationsbeständigkeit		10~150Hz 10g/5g
Montage		einstecken
Gewicht		~ 13,5g
Bauwesen		Kunststoff versiegelt

Spulendaten

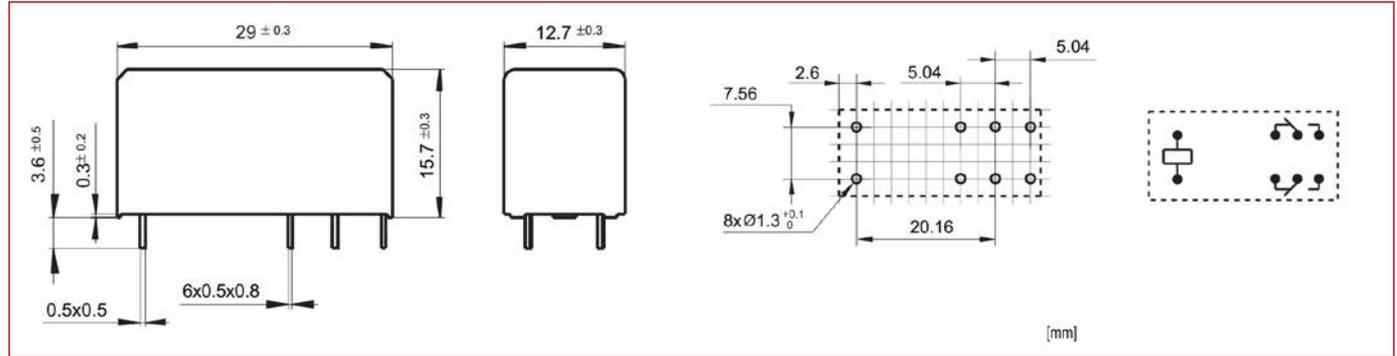
Nennspannung	24VDC	24VAC	230VAC
Spulenwiderstand (±10%)	1440Ω	350Ω	32500Ω
Anzugsspannung	16,80VDC	18,00VAC	172,50VAC
Abfallspannung	2,4VDC	3,60VAC	34,50VAC

Technische Daten Sockel

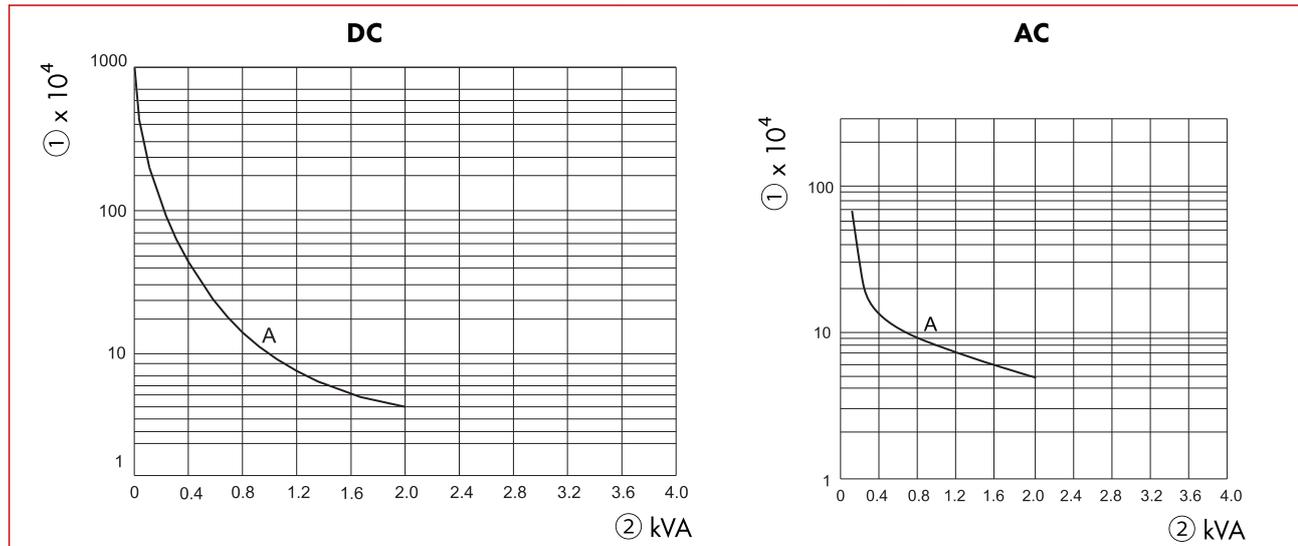
	Sockel
Nennstrom	10A
Nennspannung	250VAC
Durchschlagsfestigkeit	5000VAC
Anschlussart	Schraubklemmen
Max. Drehmoment	0,6Nm
Umgebungstemperatur	-40°C / 70°C
Drahtstreifenlänge	7mm
Gewicht	~39g
Optionales Zubehör	YRS13250; YRS12024; YRS11524; YRS11730; YRS14524; YRS14730

Relais-Set Serie RPS

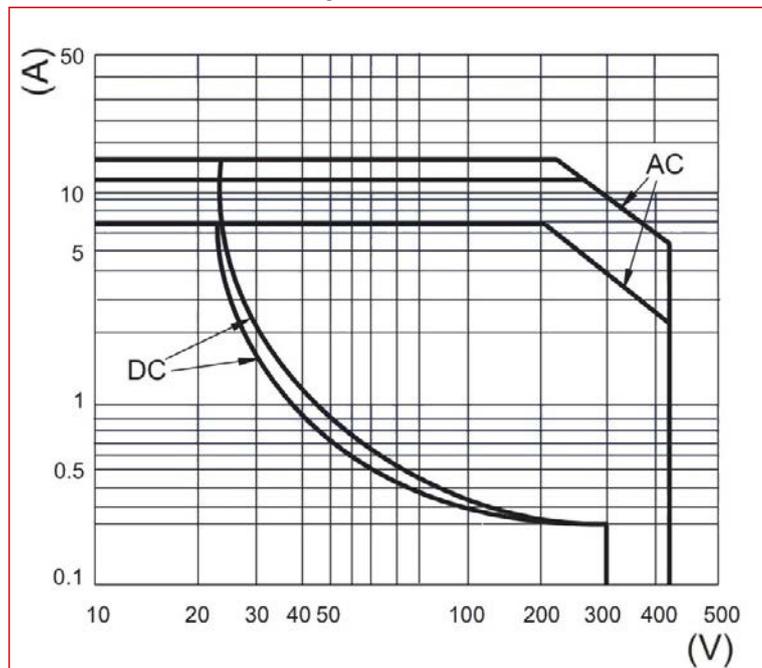
Abmessungen und Schaltbild Relais



Elektrische Lebensdauer - ohmsche Last ① Schaltspiele ② Ausschaltvermögen

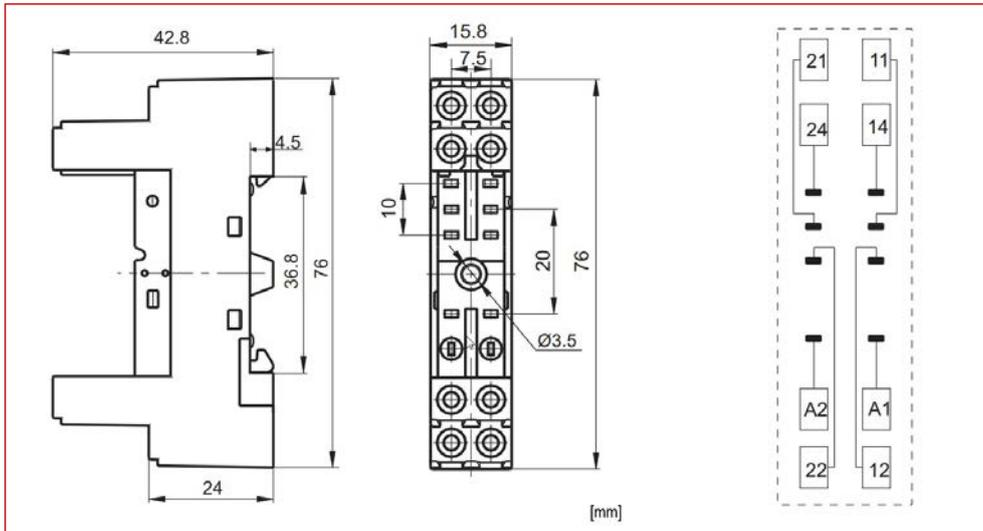


Maximales Schaltvermögen - ohmsche Last



Relais-Set Serie RPS

Abmessungen und Schaltbild Sockel



BEZEICHNUNG	VERFÜGBAR	STORE	BEST. NR.	PREG	UVP
SET: Relais, 2 Wechsler, 8A, 24VDC, 5mm/Socket/Haltebügel			RPSET4024	2300	21,76
SET: Relais, 2 Wechsler, 8A, 24VAC, 5mm/Socket/Haltebügel			RPSET4524	2300	25,90
SET: Relais, 2 Wechsler, 8A, 230VAC, 5mm/Socket/Haltebügel			RPSET4730	2300	23,80
LED-Steckmodul, grün, 24VAC/DC			YRS11524	2300	5,70
LED-Steckmodul, grün, 110-240VAC			YRS11730	2300	8,30
LED+FD-Steckmodul, grün, 6 - 24VDC A1+			YRS12024	2300	6,80
Freilaufdioden-Modul 6 - 250VDC, A1+			YRS13250	2300	4,50
Schutzmodul RC-Glied 6 - 24VAC			YRS14524	2300	6,25
Schutzmodul RC-Glied 110 - 240VAC			YRS14730	2300	6,25

Relaissockel und Sets Schrack Serie SNR



ST3P3LC4

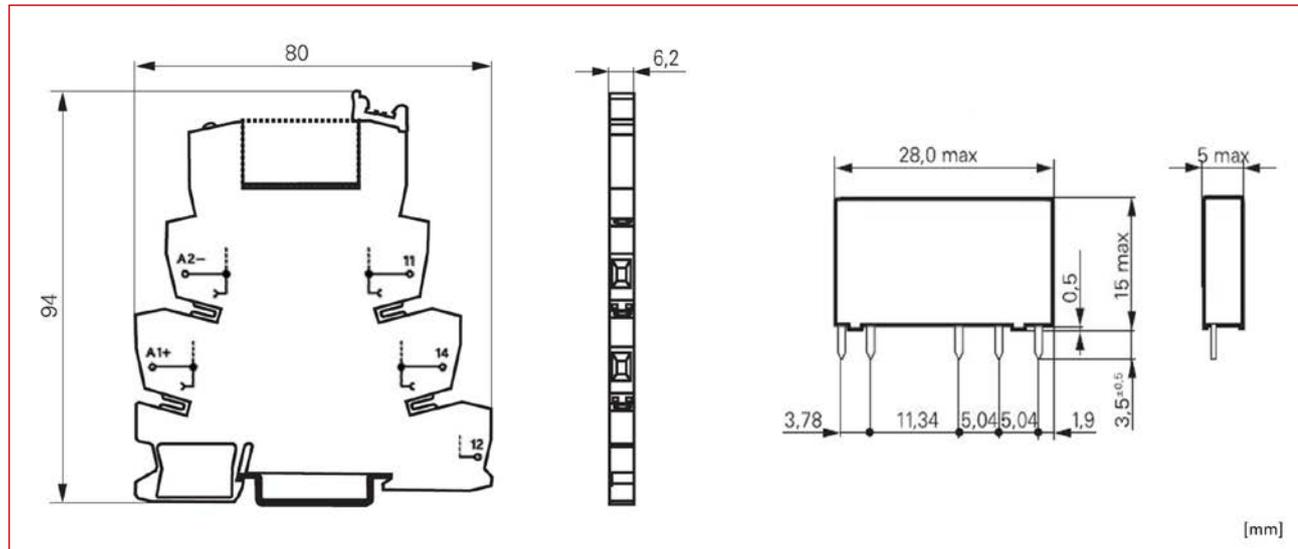
Schrack-Info

- Relais Package bestehend aus Relais und DIN-Schienenfassung
- 1 Wechsler mit 6A Nennstrom
- Sichere Trennung nach VDE 0160 in Verbindung mit Sockel YRT78626
- Modulbreite nur 6,2mm
- Schmale Baubreite ermöglicht hohe Funktions- und Packungsdichte auf der DIN-Schiene
- Freilaufdiode

Technische Daten

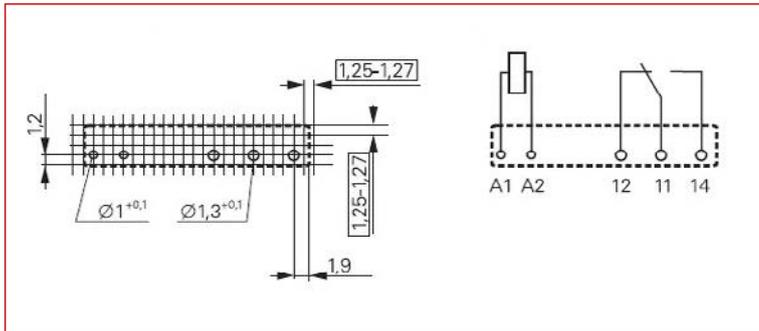
Kontaktdaten		6A
Kontaktanzahl und Art		1 Wechsler
Kontaktausführung		Einfachkontakt
Art der Unterbrechung		Mikro-Abschaltung
Nennstrom		6A
Nennspannung / max. Schaltspannung AC		240/400V~
Max. Schaltleistung AC		1500VA
Einschaltvermögen, max. 20ms		10A
Kontaktwerkstoff		AgSnO ₂ , AgSnO ₂ htv
Ansteuerung		
Bemessungseingangsspannung		12, 24VDC, 115, 230VAC/VDC (Ausführung 115, 230VAC/VDC mit 60VDC Relais)
Eingangsleistung	DC-Spule	12VDC 184mW, 24VDC 220mW, 115VAC 403mVA, 230VAC 736mVA
Arbeitsbereich nach IEC 61810		2
Allgemeine Daten		
Umgebungstemperaturbereich		-40°C...+55°C
Schutzart DIN 40050		IP20
Anschlüsse		Schraubanschlüsse
Klemmendrehmomente nach IEC 61984		0,5Nm
	Max.	0,6Nm
Anschlussquerschnitt	Massivdraht	0,14... 2,5mm ²
	Litzendraht	0,14... 2,5mm ²
	mit Aderendhülse (DIN 46228/1)	0,14... 2,5mm ²

Abmessungen

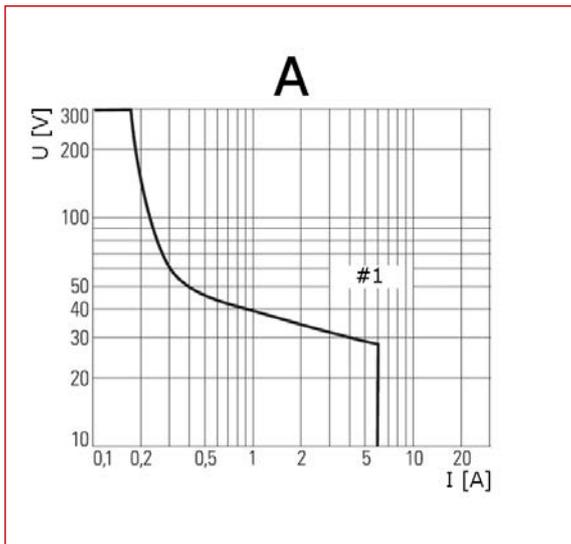


Relaissockel und Sets Schrack Serie SNR

Schaltbild



Schaltvermögen



Schaltvermögen

A	Ausschaltvermögen DC
#1	Ohmsche Last
U	Schaltspannung in [V]
I	Schaltstrom in [A]

BEZEICHNUNG	VERFÜGBAR	STORE	BEST. NR.	PREG	UVP
12VDC, 1 Wechsler, 6A mit Fassung			ST3P3LB2	2300	23,58
24VDC, 1 Wechsler, 6A mit Fassung			ST3P3LC4	2300	22,24
24VDC, 1 Wechsler, 6A, hartvergoldete Kontakte, mit Fassung			ST3P2LC4	2300	26,46
230VAC/DC, 1 Wechsler, 6A mit Fassung			ST3P3TP0	2300	23,60
DIN-Schienenfassung für SNR-Relais, 24VDC, 6A, inkl. Freilaufdiode, mit Schraubklemmen			ST3FLC4	2300	18,46
SNR-Querbrückungskamm rot 500mm			ST37001	2300	27,80
SNR-Querbrückungskamm blau 500mm			ST37002	2300	28,29
SNR-Querbrückungskamm grau 500mm			ST37003	2300	28,29
Trennplatte			ST36040	2300	2,71
Beschriftungsschild, 1 Platte = 100Stück			ST37040A	2300	14,04

Relais mit zwangsgeführten Kontakten Schrack Serie SR, Printausführung



SR2 + SR4



SR6B4024



SR6B4024

Schrack-Info

SR2

- 2-polig mit zwangsgeführten Kontakten 6A
- 2 Wechsler
- Spule 24VDC
- Kontaktmaterial AgNi
- Verstärkte Isolierung zwischen den Polen
- Entspricht EN 50205

SR4

- 4-polig mit zwangsgeführten Kontakten 8A
- 2 Schließer, 2 Öffner (SR4D4024) oder 3 Schließer, 1 Öffner (SR4M4024)
- Spule 24VDC
- Kontaktmaterial AgSnO₂
- Kompaktes und platzsparendes Design
- Entspricht EN 50205

SR6

- 6-polig mit zwangsgeführten Kontakten 8A
- 4 Schließer, 2 Öffner
- Spule 24VDC
- Kontaktmaterial AgSnO₂
- Verstärkte Isolierung zwischen allen Kontakten
- Entspricht EN 50205

Allgemeine Anwendungen SR2, SR4 und SR6

- Für Maschinen und Pressensteuerungen, Aufzüge und Fahrtreppen, Sicherheitsschaltgeräte

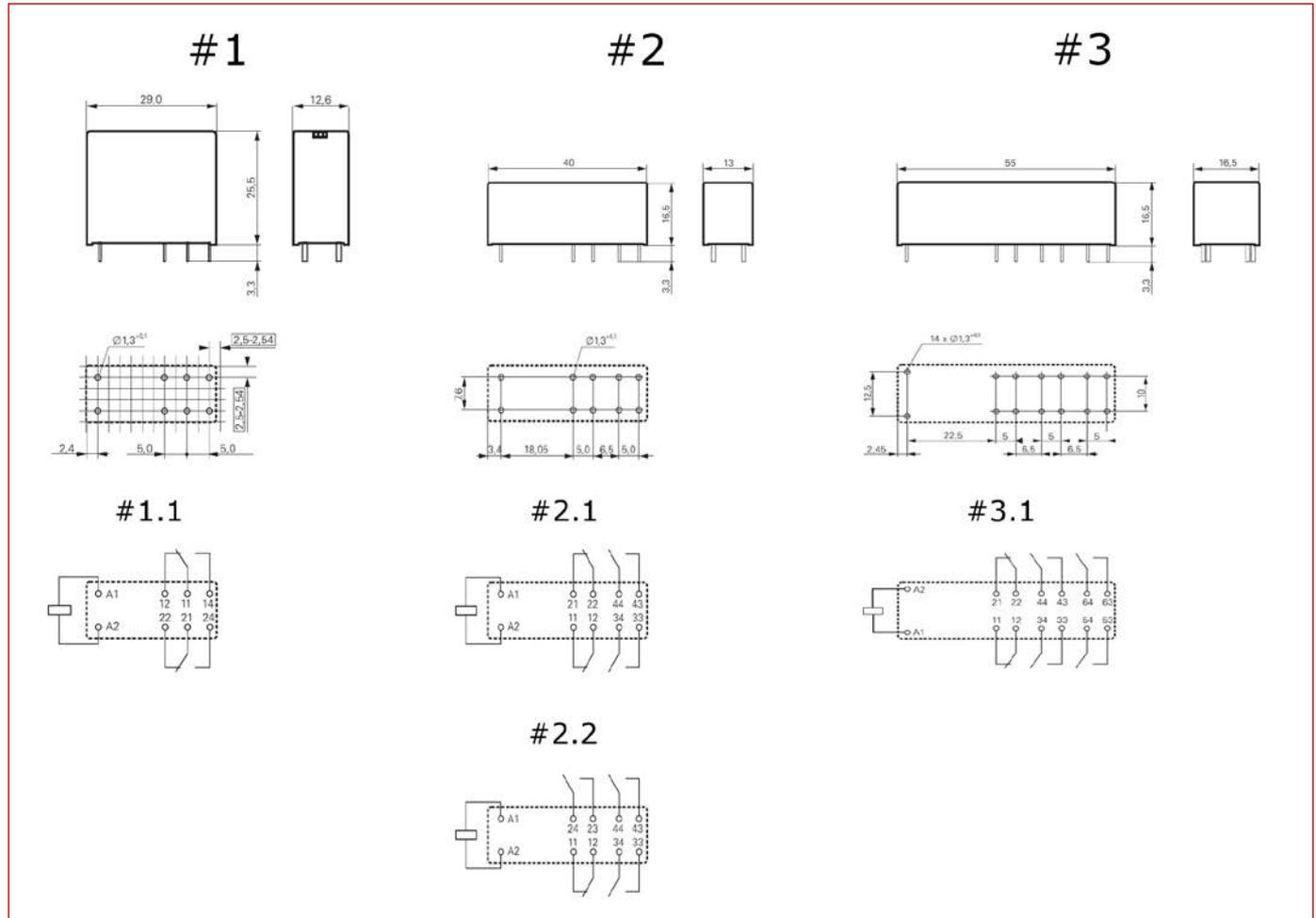
Relais mit zwangsgeführten Kontakten Schrack Serie SR, Printausführung

Technische Daten

Kontaktdaten		SR2	SR4	SR6
Kontaktanzahl und Art		2 Wechsler	2 Schließer und 2 Öffner oder 3 Schließer und 1 Öffner	4 Schließer und 2 Öffner
Kontaktausführung	EN 50205	Einfachkontakt, zwangsgeführt		
Nennstrom		6A	8A	
Nennspannung / max. Schaltspannung AC		250 / 400V~		
Minimale Kontaktlast		5V / 10mA		
Anfangskontaktwiderstand		< 100mΩ bei 1A, 24VDC		
Kontaktwerkstoff		AgNi	AgSnO ₂	
Arbeitsfrequenz	Mit Last	6min ⁻¹		
	Ohne Last	300min ⁻¹	150min ⁻¹	
Kontaktbelastbarkeit nach IEC60947-5-1	AC15	-	je 3A (bei 1 Schließer)	5A (bei 2 Schließer)
	DC13	-		6A (bei 2 Schließer)
Mechanische Lebensdauer		10x10 ⁶ Schaltungen		
Isolationsdaten				
Spannungsfestigkeit	Offene Kontakte	1500V _{eff}		
	Kontakt und Spule	4000V _{eff}		
	Benachbarte Kontakte	3000V _{eff}	2500V _{eff}	3000V _{eff}
Freiraum / Kriechstrecke	Offene Kontakte	Mikro-Abschaltung		
	Kontakt und Spule	≥ 8 / 8mm	≥ 10 / 10mm	
	Benachbarte Kontakte	≥ 5.5 / 5.5mm	≥ 3 / 3.5mm	≥ 5.5 / 5.5mm
Isolation nach EN 50178		Verstärkt		
Art der Isolierung	Kontakt und Spule	Verstärkt	Basisisolierung	Verstärkt
	Benachbarte Kontakte			
Umgebungstemperatur		-25...+70°C		

Relais mit zwangsgeführten Kontakten Schrack Serie SR, Printausführung

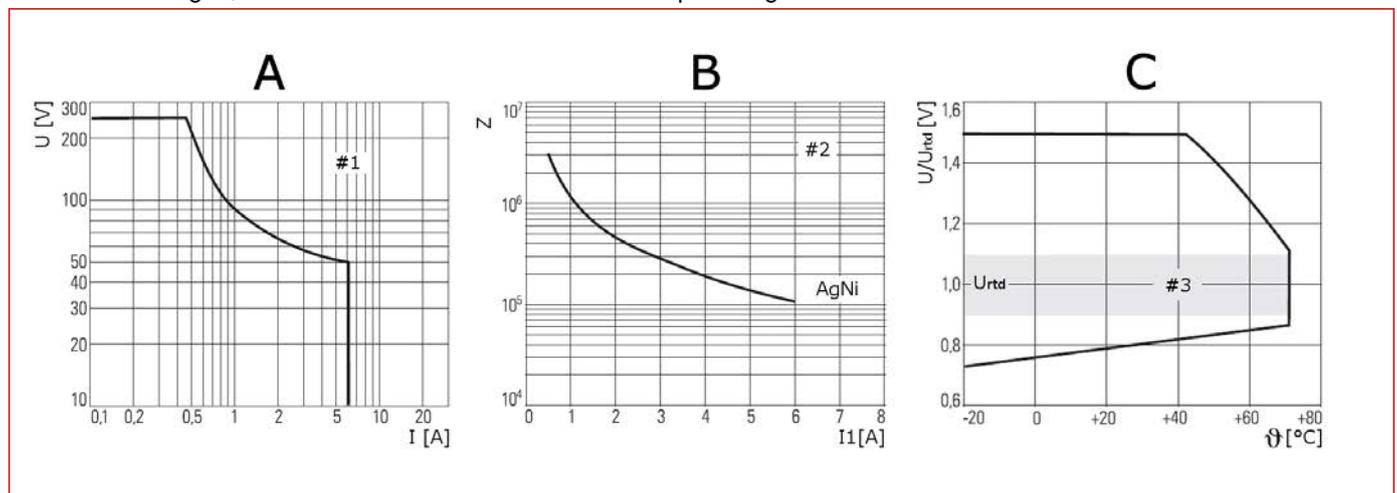
Abmessungen (mm) und Schaltbilder



Abmessungen und Schaltbilder

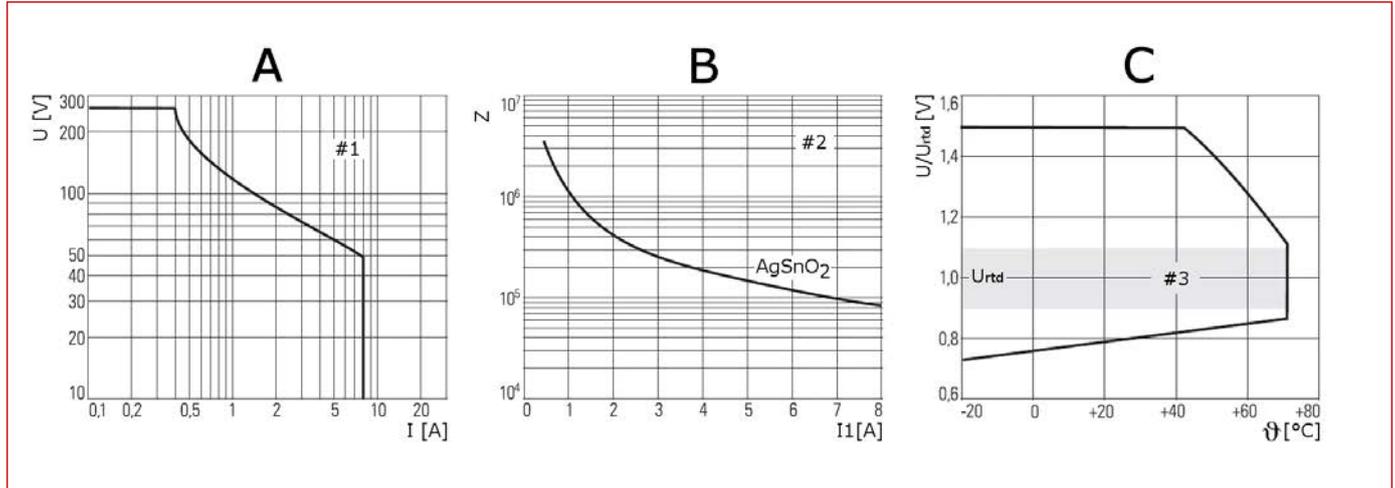
#1	SR2
#1.1	2 Wechsler, 6A
#2	SR4
#2.1	2 Schließer und 2 Öffner, 8A
#2.2	3 Schließer und 1 Öffner, 8A
#3	SR6
#3.1	4 Schließer und 2 Öffner, 8A

Schaltvermögen, elektrische Lebensdauer und Betriebsspannungsbereich SR2

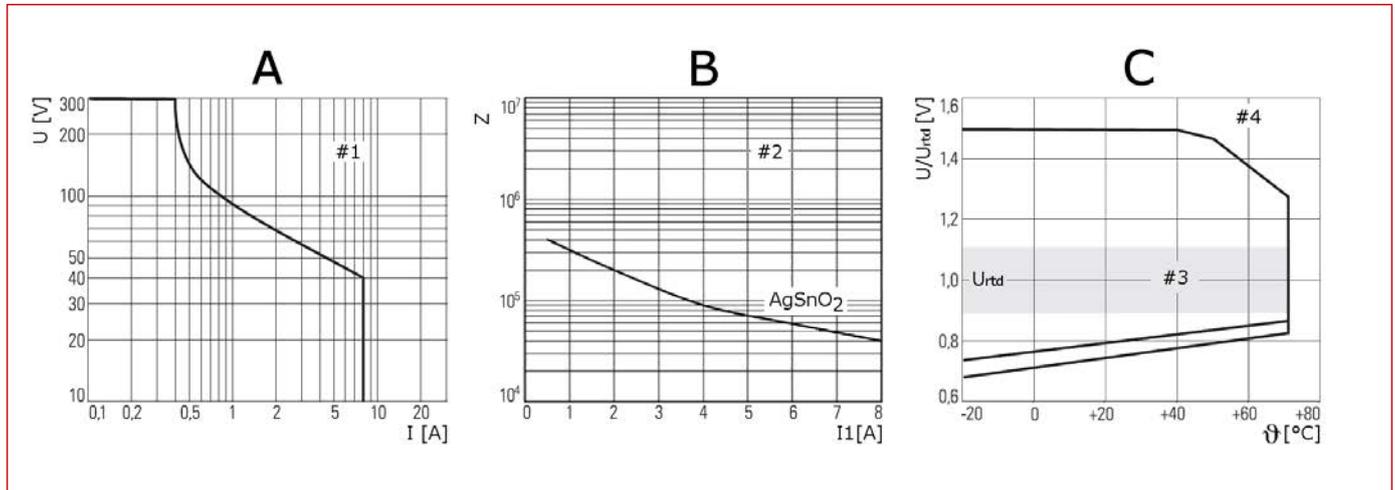


Relais mit zwangsgeführten Kontakten Schrack Serie SR, Printausführung

Schaltvermögen, elektrische Lebensdauer und Betriebsspannungsbereich SR4



Schaltvermögen, elektrische Lebensdauer und Betriebsspannungsbereich SR6



Schaltvermögen, elektrische Lebensdauern und Betriebsspannungsbereiche

SR2	
A	Ausschaltvermögen DC
B	Elektrische Lebensdauer
C	Spulen-Betriebsspannung DC
#1	Ohmsche Last
#2	250VAC ohmsche Last
#3	Empfohlener Spannungsbereich in [V]
U	Gleichspannung in [V]
U/U_{rtd}	Spulenspannung in [V]
I	Gleichstrom in [A]
I1	Schaltstrom in [A]
Z	Zyklen
θ	Umgebungstemperatur in [°C]

SR4	
A	Ausschaltvermögen DC
B	Elektrische Lebensdauer
C	Spulen-Betriebsspannung DC
#1	Ohmsche Last
#2	250VAC ohmsche Last auf einem Schließer-Kontakt
#3	Empfohlener Spannungsbereich in [V]
U	Gleichspannung in [V]
U/U_{rtd}	Spulenspannung in [V]
I	Gleichstrom in [A]
I1	Schaltstrom in [A]
Z	Zyklen
θ	Umgebungstemperatur in [°C]

SR6	
A	Ausschaltvermögen DC
B	Elektrische Lebensdauer
C	Spulen-Betriebsspannung DC
#1	Ohmsche Last
#2	250VAC ohmsche Last auf einem Schließer-Kontakt
#3	Empfohlener Spannungsbereich in [V]
#4	1200mW Spule
U	Gleichspannung in [V]
U/U_{rtd}	Spulenspannung in [V]
I	Gleichstrom in [A]
I1	Schaltstrom in [A]
Z	Zyklen
θ	Umgebungstemperatur in [°C]

BEZEICHNUNG	VERFÜGBAR	STORE	BEST. NR.	PREG	UVP
24VDC, 2 Wechsler, 6A			SR2Y5024	2300	24,04
24VDC, 2 Schließer, 2 Öffner, 8A			SR4D4024	2300	39,84
24VDC, 3 Schließer, 1 Öffner, 8A			SR4M4024	2300	52,48
24VDC, 4 Schließer, 2 Öffner, 8A			SR6B4024	2300	68,52

Relais mit zwangsgeführten Kontakten Schrack Serie SR, in DIN-Schienenmodul



SR2ZY024



SR6ZB024



SR6ZB024

Schrack-Info

SR2:

- 2-polig, Spule 24VDC
- 2 Wechsler, 6A

SR6:

- 4 Schließer, 2 Öffner, 8A

SR2, SR6 auf DIN-Schienenmodul

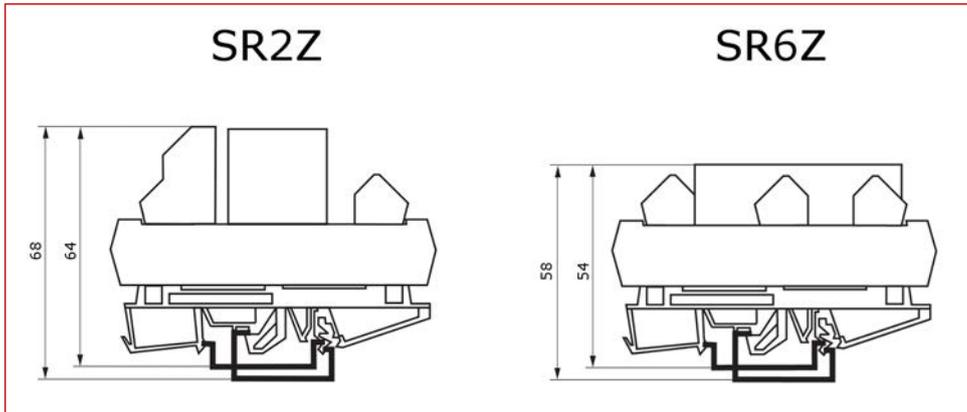
- Federkraftklemmen

Technische Daten

Kontaktdaten		SR2Z	SR6Z
Kontaktanzahl und Art		2 Wechsler	4 Schließer und 2 Öffner
Kontaktausführung	EN 50205	Einfachkontakt, zwangsgeführt	
Nennstrom		6A	8A
Nennspannung / max. Schaltspannung AC		250 / 250V~	
Minimale Kontaktlast		5V / 10mA	
Anfangskontaktwiderstand		≤ 100mΩ bei 1A, 24VDC	
Kontaktwerkstoff		AgNi	AgSnO ₂
Arbeitsfrequenz	Mit Last	6min ⁻¹	
	Ohne Last	300min ⁻¹	150min ⁻¹
Kontaktbelastbarkeit nach IEC60947-5-1	AC15	-	5A (bei 1 Schließer)
	DC13	-	6A (bei 1 Schließer)
Mechanische Lebensdauer		10x10 ⁶ Schaltungen	
Spulendaten			
Einsatzbereich	% der Nennspulenspannung Abfallspannung (+23°C)	90 bis 110% von Urtd 10% von Urtd	
Begrenzungsspannung	% der Nennspulenspannung Max. Spulenleistung	110% 700mW	- 1200mW
Eingangsschaltung		LED	-
Isolationsdaten			
Spannungsfestigkeit	Offene Kontakte	1500V _{eff}	1000V _{eff}
	Kontakt und Spule	4000V _{eff}	3000V _{eff}
	Benachbarte Kontakte	2000V _{eff}	
Freiraum / Kriechstrecke	Offene Kontakte	Mikro-Abschaltung	
	Kontakt und Spule	≥ 8 / 8mm	≥ 5.5 / 5.5mm
	Benachbarte Kontakte	≥ 1 / 1mm	≥ 2.8 / 2.8mm
Isolation nach EN 50178		Verstärkt	
Art der Isolierung	Kontakt und Spule Benachbarte Kontakte	Basisisolierung	
Sonstige Daten			
Leitungsquerschnitt	Massivdraht	2,5mm ²	
	Litzendraht	2,5mm ²	
	Litzendraht mit Aderendhülse	1,5mm ²	
Klemmentype		Federkraftklemmen, schraubenlos	
Einbauposition		Beliebig	
Umgebungstemperatur	Bei Montage	0...40°C	
	In Verwendung	-25...-50°C	

Relais mit zwangsgeführten Kontakten Schrack Serie SR, in DIN-Schienenmodul

Abmessungen (mm)



Abmessungen

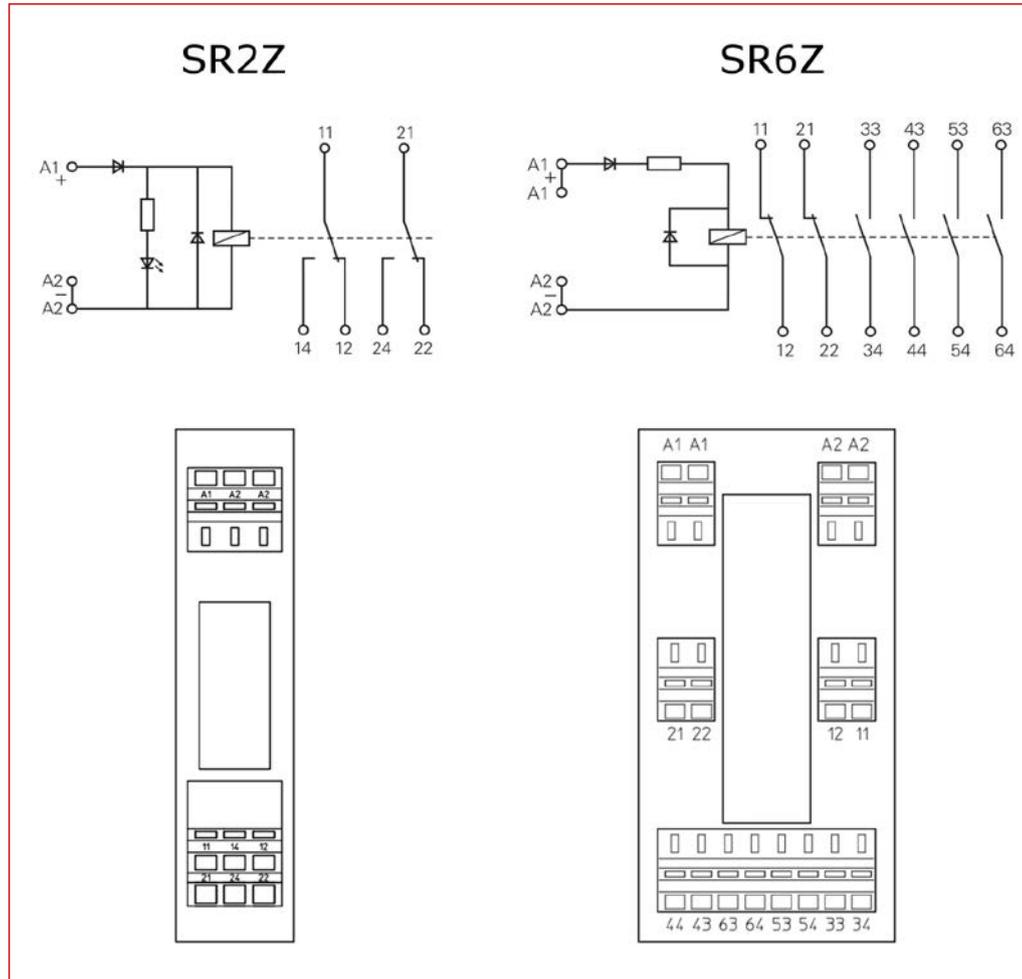
SR2Z	Modul Länge: 87mm Modul Breite: 20mm
SR6Z	Modul Länge: 87mm Modul Breite: 46mm

Allgemeine Info

Montierbar auf Tragschienen entsprechend DIN EN 60175

Relais mit zwangsgeführten Kontakten Schrack Serie SR, in DIN-Schienenmodul

Schaltbilder



BEZEICHNUNG	VERFÜGBAR	STORE	BEST. NR.	PREG	UVP
24VDC, 2 Wechsler, 6A			SR2ZY024	2300	136,50
24VDC, 4 Schließer, 2 Öffner, 8A			SR6ZB024	2300	190,10

BEST. NR.	SEITE	BEST. NR.	SEITE	BEST. NR.	SEITE	BEST. NR.	SEITE	BEST. NR.	SEITE	BEST. NR.	SEITE
M		RS500024	17	YRS400PT	17						
MU221012	28	RS500524	17	YRS50000	17						
MU221024	28	RS500730	17	YRS50004	17						
MU226024	28	RT114012	39	YRS500PT	17						
MU226115	28	RT114024	39	YRS50104	17						
MU226230	28	RT114524	39	YRS51004	17						
MU321012	28	RT16041	68	YRS60000	23						
MU321024	28	RT170P1	39	YRT16040	39						
MU321048	28	RT170R8	39	YRT78624	39						
MU321060	28	RT28516	68	YRTS0626	39						
MU321110	28	RT314012	39	YRTS4000	39						
MU321220	28	RT314024	39	YRXT1010	23						
MU323024	28	RT314524	39	YRXT1110	23						
MU323048	28	RT314730	39	YRXT2000	39						
MU323060	28	RT315730	39	YRXT2010	23						
MU323110	28	RT424012	39	YRXT2110	23						
MU323220	28	RT424024	39	YRXT4000	23						
MU326024	28	RT424048	39	YRXT6000	23						
MU326048	28	RT424060	39								
MU326115	28	RT424524	39								
MU326230	28	RT424548	39								
MU328024	28	RT424730	39								
MU328115	28	RT425024	39								
MU328230	28	RT425615	39								
MU331024	28	RT425730	39								
MU331220	28	RT78725	39								
MU333024	28	RT7872P	39								
MU336230	28	RXT11LB2	23								
		RXT11LC4	23								
P		RXT11R24	23								
PT17021	10	RXT11T30	23								
PT17024	11	RXT21024	23								
PT17040	50	RXT21730	23								
PT170P1	50	RXT21LB2	23								
PT170R6	10	RXT21LC4	23								
PT270024	10	RXT21R24	23								
PT270048	10	RXT21T30	23								
PT270524	10										
PT270730	10	S									
PT28800	10	SR2Y5024	77								
PT28802	50	SR2ZY024	80								
PT370024	10	SR4D4024	77								
PT370110	10	SR4M4024	77								
PT370524	10	SR6B4024	77								
PT370730	10	SR6ZB024	80								
PT570012	10	ST36040	73								
PT570024	10	ST37001	44								
PT570048	10	ST37002	44								
PT570060	10	ST37003	44								
PT570110	10	ST37040A	44								
PT570125	10	ST3FLC4	44								
PT570220	10	ST3P2LC4	44								
PT570512	10	ST3P3LB2	44								
PT570524	10	ST3P3LC4	44								
PT570548	10	ST3P3TPO	44								
PT570615	10										
PT570730	10	Y									
PT570L24	10	YMGDG230	40								
PT570LC4	10	YMLGA024	39								
PT570MB0	10	YMLGD024	39								
PT570N20	10	YMLGW230	40								
PT570R24	10	YMLRA024	39								
PT570T30	10	YMLRD024	39								
PT580024	10	YMLRD024-A	39								
PT580110	10	YMLRW230	39								
PT580220	10	YMRCW024	40								
PT580730	10	YMRCW230	40								
PT580L24	10	YMU2000	28								
PT580T30	10	YMU28800	28								
PT78604	50	YMU78701	28								
PT78742	10	YMU78740	28								
PT7874P	50	YMU0024	28								
		YMU00A0	28								
		YMU00730	28								
R		YMVAV024	40								
RMX28802	32	YMVAV230	40								
RMX72012	32	YPT16016	11								
RMX72024	32	YPT16040	10								
RMX72060	32	YPT78110	11								
RMX72524	32	YPT78702	10								
RMX72730	32	YPT78703	10								
RMX72900	32	YRS11524	23								
RMX78705	32	YRS11730	23								
RP78601	68	YRS12024	23								
RPS42024	42	YRS13250	23								
RPS42524	42	YRS14524	23								
RPS42730	42	YRS14730	23								
RPSET4024	71	YRS20000	17								
RPSET4524	71	YRS40000	17								
RPSET4730	71										

TOP WARENMANAGEMENT IM LOGISTIKZENTRUM ACHAU



Achten Sie auf das Symbol für prompte Bereitschaft zur Versandzustellung

SCHRACK STORE – IHRE TOP-VERFÜGBARKEIT VOR ORT

Wir haben für Sie in allen unseren Geschäftsstellen einen SCHRACK STORE eingerichtet. Außerdem haben wir unser duales System – lokale und zentrale Verfügbarkeit – weiter perfektioniert und bieten Ihnen: Versandzustellung oder Storeabholung. Damit können Sie deutlich ihre Lagerhaltungskosten reduzieren.

- Regionale Verfügbarkeit von mehr als 3.000 Artikeln für Sofortabholung
- Top-kompetente Beratung
- Begehrter Katalog



Achten Sie auf das Symbol für Storeabholung

PREISE UND LIEFERBEDINGUNGEN

Die angegebenen Preisinformationen sind unverbindliche Schrack Technik Preisempfehlungen (UVP) in EUR exkl. MWSt., gültig ab sofort und ersetzen alle bisherigen Preisangaben für die darin enthaltenen Bestellnummern. PREG ist die Angabe der Preisgruppe die dem jeweiligen Artikel zugordnet ist. Alle UVP und PREG Angaben sind gültig bis auf Widerruf bzw. bis Erscheinen eines Folgekataloges oder einer neuen Preisliste. Eine Änderung der in dieser Preisliste angegebenen Daten und Preise bleibt jederzeit vorbehalten.

Aufgrund der aktuellen Weltmarktsituation können sich alle Preise dynamisch ändern. Tagesaktuelle Preise finden Sie auf www.schrack.at oder durch Download der Datenorm Datei im Bereich „Mein Konto“.

Bei Nachnahme- und Warenlieferungen unter EUR 100,- kommen EUR 10,- als Verpackungs- und Versandpauschale zur Verrechnung. Bei Selbstabholung entfallen diese Spesen.

Die Annahme von Bestellungen und die Lieferung von Waren erfolgt nur unter der Bedingung, dass diese bis zur vollständigen Bezahlung unser Eigentum bleiben.

Es gelten ausschließlich die Allgemeinen Lieferbedingungen des Fachverbandes der Elektro- und Elektronikindustrie Österreichs. Diese finden Sie auf www.feei.at oder werden auf Anfrage gerne zugesandt.

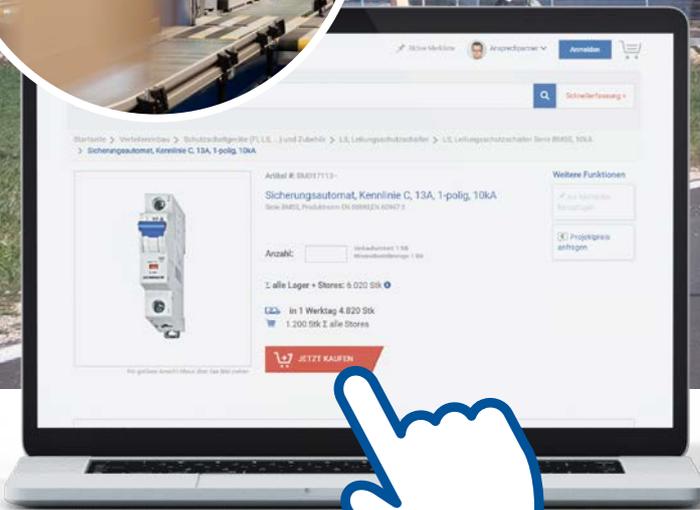
Irrtümer und Satzfehler im Text, Abbildungen bzw. Änderungen der Produktpalette in technischer Ausführung vorbehalten.

Anspruchsvolle Zeiten erfordern
einen starken Partner

SCHRACK
TECHNIK

Wir bieten Ihnen:

- Top Warenverfügbarkeit
- Schnellen Versand
- Bestellannahmezeit bis 18:00 Uhr
- Umfangreiche Beratung



Nutzen Sie auch unsere Schrack Digital Tools



Mit unserer mobilen Webseite mit Scanfunktion



Mit unseren elektronischen Schnittstellen



Mit Schrack Design, unserem Tool für Verteilerplanung



DAS UNTERNEHMEN

ZENTRALE

SCHRACK TECHNIK GMBH
Seybelgasse 13, 1230 Wien
TEL +43(0)1/866 85-5900
FAX +43(0)1/866 85-98800
E-MAIL info@schrack.at

SCHRACK TECHNIK ENERGIE GMBH
Seybelgasse 13, 1230 Wien
TEL +43(0)1/866 85-5058
E-MAIL energie@schrack.com

ÖSTERREICHISCHE NIEDERLASSUNGEN

KÄRNTEN
Ledererstraße 3
9020 Klagenfurt
TEL +43(0)463/333 40-0
FAX +43(0)463/333 40-15
E-MAIL klagenfurt@schrack.com

OBERÖSTERREICH
Franzosenhausweg 51b
4030 Linz
TEL +43(0)732/376 699-0
FAX +43(0)732/376 699-5151
E-MAIL linz@schrack.com

SALZBURG
Bachstraße 59-61
5023 Salzburg
TEL +43(0)662/650 640-0
FAX +43(0)662/650 640-26
E-MAIL salzburg@schrack.com

STEIERMARK, BURGENLAND
Kärntnerstraße 341
8054 Graz
TEL +43(0)316/283 434-0
FAX +43(0)316/283 434-64
E-MAIL graz@schrack.com

TIROL
Richard Bergerstraße 12
6020 Innsbruck
TEL +43(0)512/392 580-5300
FAX +43(0)512/392 580-5350
E-MAIL innsbruck@schrack.com

VORARLBERG
Wallenmahd 23
6850 Dornbirn
TEL +43(0)5572/238 33-0
FAX +43(0)5572/238 33-5514
E-MAIL dornbirn@schrack.com

**WIEN, NIEDERÖSTERREICH,
BURGENLAND**
Seybelgasse 13
1230 Wien
TEL +43(0)1/866 85-5700
FAX +43(0)1/866 85-98805
E-MAIL wien@schrack.com

SCHRACK TOCHTERGESELLSCHAFTEN

BELGIEN
SCHRACK TECHNIK B.V.B.A.
Twaalfapostelenstraat 14
BE-9051 St-Denijs-Westrem
TEL +32 9/384 79 92
FAX +32 9/384 87 69
E-MAIL info@schrack.be

BOSNIEN-HERZEGOWINA
SCHRACK TECHNIK BH D.O.O.
Put za aluminijski kombinat bb
BH-88000 Mostar
TEL +387/36 352 895
FAX +387/36 352 893
E-MAIL schrack@schrack.ba

BULGARIEN
SCHRACK TECHNIK EOOD
Prof. Tsvetan Lazarov 162
Druzhiba - 2
BG-1582 Sofia
TEL +359 2/890 79 13
FAX +359 2/890 79 30
E-MAIL sofia@schrack.bg

DEUTSCHLAND
SCHRACK TECHNIK GMBH
Thomas-Wimmer-Ring 17
D-80539 München
TEL +49 89/999 533 900
FAX +49 89/999 533 902
E-MAIL info@schrack-technik.de

KROATIEN
SCHRACK TECHNIK D.O.O.
Zavrtnica 17
HR-10000 Zagreb
TEL +385 1/605 55 00
FAX +385 1/605 55 66
E-MAIL schrack@schrack.hr

POLEN
SCHRACK TECHNIK POLSKA
SP.ZO.O.
ul. Staniewicka 5
PL-03-310 Warschau
TEL +48 22/205 31 00
FAX +48 22/205 31 01
E-MAIL kontakt@schrack.pl

RUMÄNIEN
SCHRACK TECHNIK SRL
B-dul Luliu Maniu nr 453-457, sect. 6
RO-061101 Bukarest
TEL +40 21/317 02 35 42
FAX +40 21/317 02 62
E-MAIL bucuresti@schrack.ro

SERBIEN
SCHRACK TECHNIK D.O.O.
Bulevar Peka Dapčevića 42
RS-11000 Belgrad
TEL +38 1/11 309 2600
FAX +38 1/11 309 2620
E-MAIL office@schrack.rs

SLOWAKEI
SCHRACK TECHNIK S.R.O.
Ivanská cesta 10/C
SK-82104 Bratislava
TEL +421 (02)/491 081 01
FAX +421 (02)/491 081 99
E-MAIL info@schrack.sk

SLOWENIEN
SCHRACK TECHNIK D.O.O.
Pameče 175
SLO-2380 Slovenj Gradec
TEL +38 6/2 883 92 00
FAX +38 6/2 884 34 71
E-MAIL schrack.sg@schrack.si

TSCHECHIEN
SCHRACK TECHNIK SPOL. SR.O.
Dolnomecholupska 2
CZ-10200 Prag 10 – Hostivar
TEL +420 (0)2/810 08 264
FAX +420 (0)2/810 08 462
E-MAIL [Praha@schrack.cz](mailto:p Praha@schrack.cz)

UNGARN
SCHRACK TECHNIK KFT.
Vidor u. 5
H-1172 Budapest
TEL +36 1/253 14 01
FAX +36 1/253 14 91
E-MAIL schrack@schrack.hu



WWW.SCHRACK.AT

