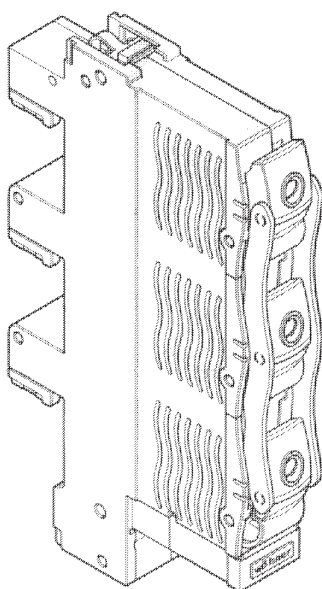


Secur PowerLiner – Secur EasyLiner

D0-Lasttrennschalter mit Sicherungen/Sicherungshalter – Application Instruction
 D0-Lasttrennschalter mit Sicherungen/Sicherungshalter – Anwendungsanweisungen
 D0-Lasttrennschalter mit Sicherungen/Sicherungshalter – Notice d'application
 D0-Lasttrennschalter mit Sicherungen/Sicherungshalter – Istruzione d'applicazione
 D0-Lasttrennschalter mit Sicherungen/Sicherungshalter – Instrucción d'aplicazione



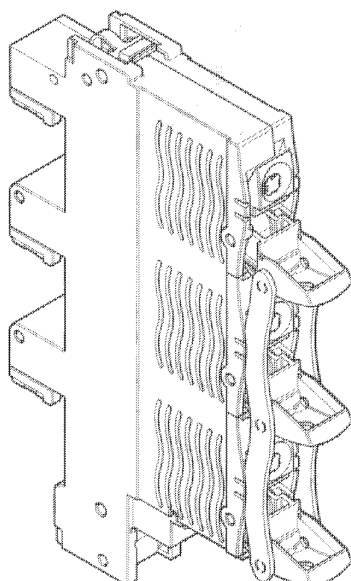
Attention: To prevent electrical shock, disconnect from power source before installing or servicing. Install in suitable enclosure. Keep free from contaminants. To be commissioned and maintained only by qualified personnel!

Achtung: Vor Installations- oder Servicearbeiten Stromversorgung unterbrechen, um Unfälle zu vermeiden. Die Geräte müssen in einem passenden Gehäuse eingebaut und gegen Verschmutzung geschützt werden. Inbetriebsetzung und Wartung nur durch Fachpersonal!

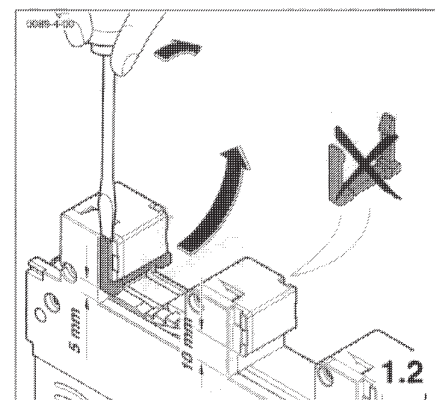
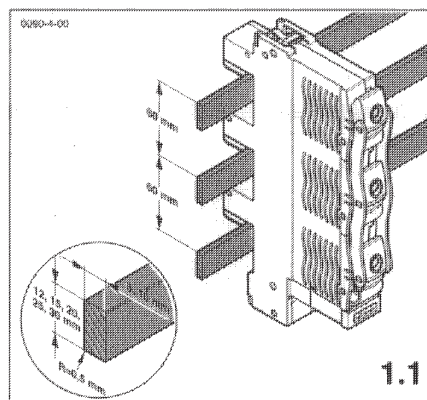
Attention: Avant le montage et la mise en service, couper l'alimentation secteur afin d'éviter tout accident. Prévoir une mise en coffret ou armoire appropriée. Protéger le produit contre les environnements agressifs. Mise en service en entretien: seulement par du personnel spécialisé!

Attenzione: Per prevenire infortuni, togliere tensione prima dell'installazione o manutenzione. Installare in custodia idonea. Tenere lontano da contaminanti. Messa in servizio e manutenzione solo da personale specializzato!

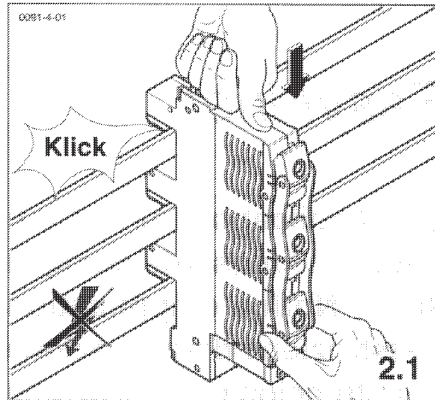
Atención: Desconectar la alimentación eléctrica antes de realizar el montaje y la puesta en servicio, con el objeto de evitar accidentes. Instalado en una caja o armario apropiado. Proteger el producto de los ambientes agresivos. Puesta en servicio y mantenimiento exclusivamente por personal especializado!



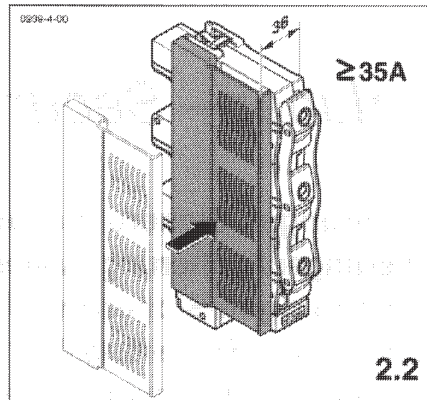
1. Schienensystem Busbar system



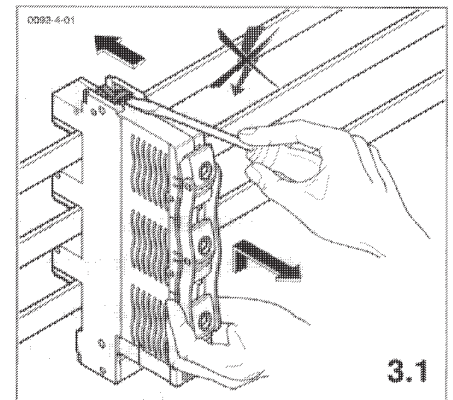
2. Montage PowerLiner Assembly of the PowerLiner



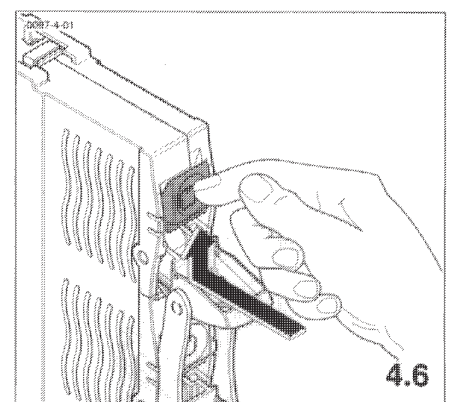
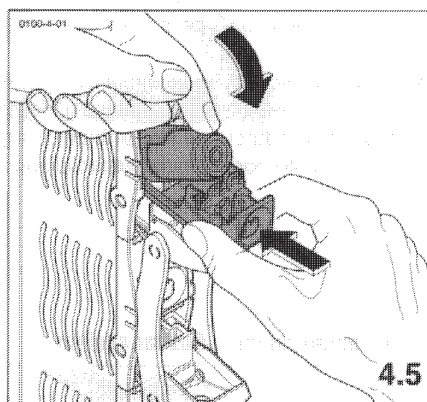
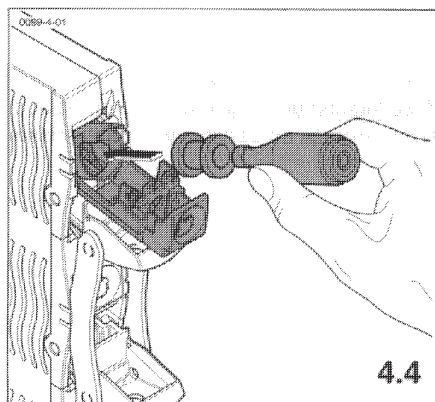
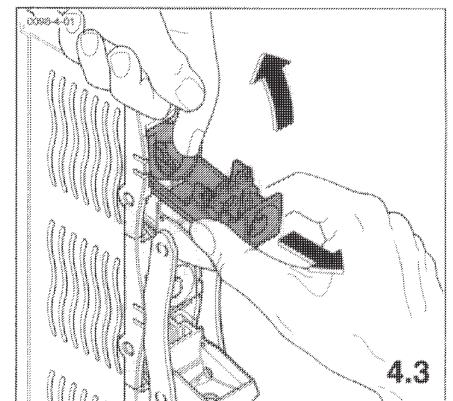
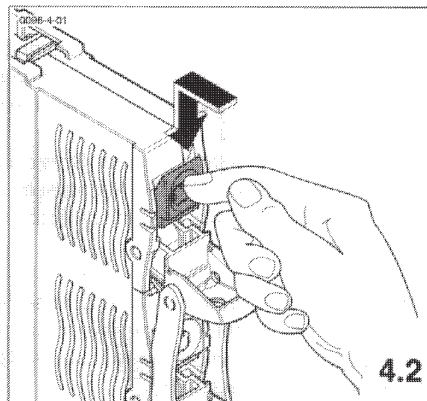
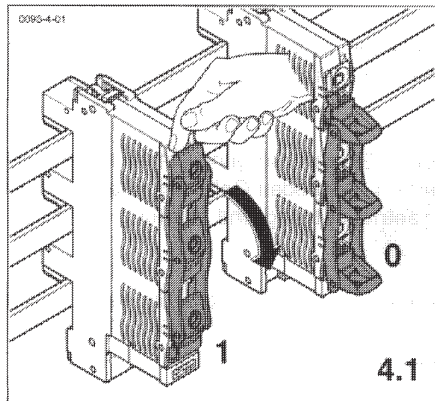
! Bemessungsbelastungsfaktor Rated diversity factor • IEC 60439-1 Tab.1



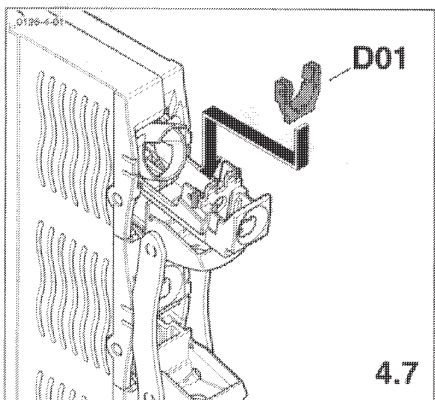
3. Demontage PowerLiner Disassembly of the PowerLiner



4. Einsetzen der Sicherung Insert the fuse



Reduziereinsatz für Sicherungen D01 Reducing Set for D01-Fuses



5. Auswechseln der Abdeckung Changing the Cover

