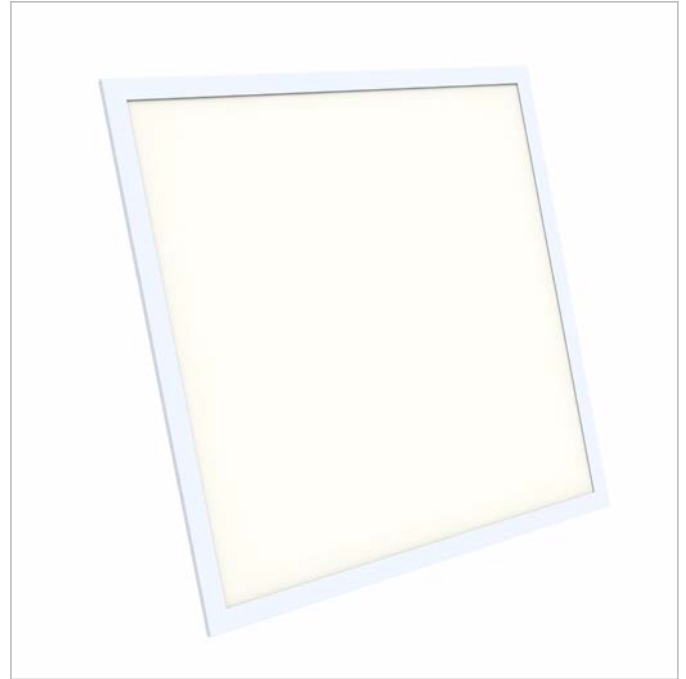


LED Panel Serie LANO 4, Modul M600 und M625 mit opaler Abdeckung



LITP0012



LITP0012

Schrack-Info

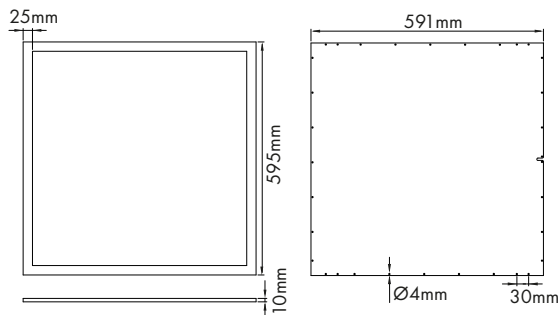
- Leuchtkörper: Aluminium, weiß lackiert
- Abdeckung: PMMA (vergilbungsfrei), opal UGR≤22
- Farbwiedergabe: CRI≥80
- Farbtemperatur: 3000K oder 4000K
- Dimmbar: Ja (nur bei Varianten mit DALI)
- Lebensdauer: 50.000h (L70/B50)
- Umgebungstemperatur: -20°C bis +30°C
- Betriebsstrom 1000mA
- Zubehör: LED Treiber müssen, separat bestellt werden
- Optionales Zubehör: Notlichteinsatz 3h, Aufbaurahmen, 4 Punkt Seilabhängung 1000mm, Montageklammern für Gipskartondecken (nur für Leuchten Modul M600) und Einbaurahmen Modul M600 für Gipskartondecken
- Montage: Deckeneinbau, Deckenanbau, Pendelmontage
- Anwendungen: Büros, Besprechungsräume, Flure

8

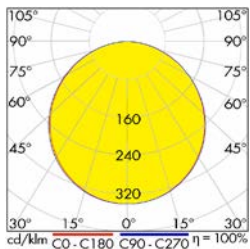
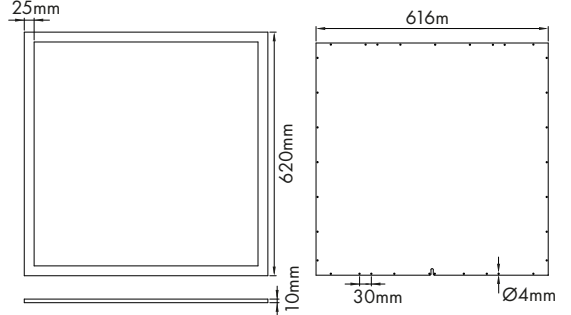


Mobil Code

M600










M625



LITP0012



LED Panel Serie LANO 4, Modul M600 und M625 mit opaler Abdeckung

BEZEICHNUNG	LXBXH MM	AUSSCHNITT MM	VERFÜGBAR	STORE	BEST. NR.	PREG	UVP
M600							
LANO 4 LED, 40W, 4000lm, 830, 1000mA, M600, opale Abdeckung	595x595x10	575x575			LITP0012	7120	56,20
LANO 4 LED, 40W, 4000lm, 840, 1000mA, M600, opale Abdeckung	595x595x10	575x575			LITP0013	7120	56,20
M625							
LANO 4 LED, 40W, 4000lm, 830, 1000mA, M625, opale Abdeckung	620x620x10				LITP0008	7120	68,90
LANO 4 LED, 40W, 4000lm, 840, 1000mA, M625, opale Abdeckung	620x620x10				LITP0009	7120	68,90
Zubehör							
LED Treiber, 40W, 1000mA, schaltbar, flickerfrei für Serie LANO 4 LED	40x120x30				LITP0028	7120	17,30
LED DALI-2 Treiber, 40W, 1000mA, dimmbar, Dali und Push dimm, flickerfrei, für Serie LANO 4 LED	85x130x32				LITP0031-A	7120	70,60
Einbaurahmen für Gipskarton LANO LED M600	620x620x57	615x615			LIG1000605	7120	65,30

