

## FI-Schutzschalter Serie BCFO, 10kA, Typ AC, Bauart G



BC024110

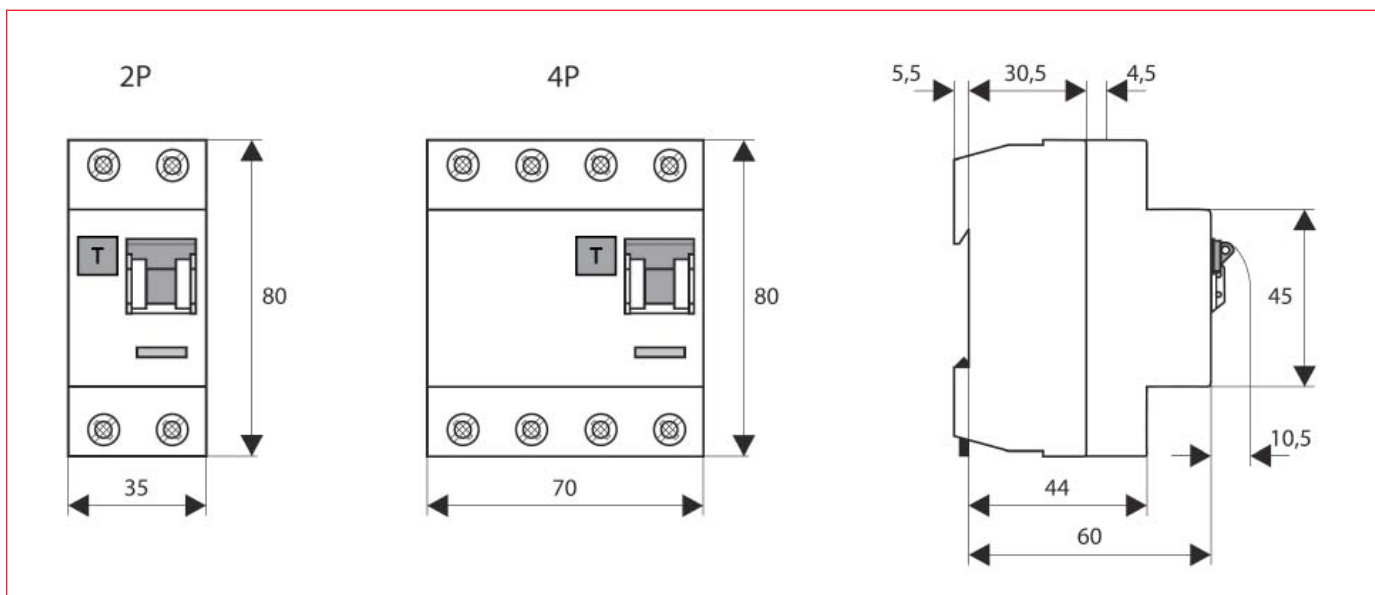
### Schrack-Info

- Typ AC - Wechselstromsensitiv
- Bauart G kurzzeitverzögert, stromstoßfest (3kA - 8/20)
- Kurzschlussfestigkeit 10kA
- Netzspannungsunabhängig
- Sichtfenster mit farbiger (rot/grün) Kontaktstellungsanzeige
- ÖVE zertifiziert
- Meistverwendetes Zubehör: Hilfskontakt 1S/1Ö BD900002

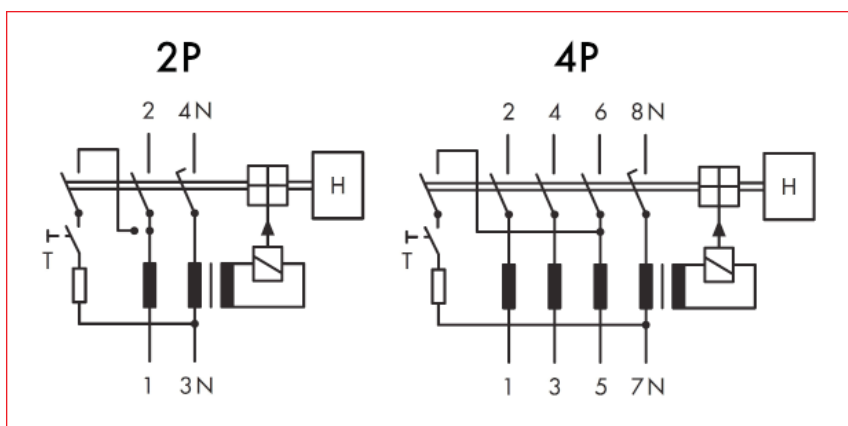
Produktnorm:	ÖVE/ÖNORM EN 61008 und ÖVE/ÖNORM E 8601	
Pole	2-polig, 4-polig	
Bemessungsspannung Us: 2-polig 4-polig	230V/240V 230/400 und 240/415V-AC	
Bemessungsfrequenz:	50/60Hz	
Nennstrom In:	25A, 40A, 63A, 80A, 100A	
Type der Fehlerstromerkennung:	AC (Wechselstromsensitiv)	
Bemessungsfehlerströme $I_{mm}<IB;sub\Delta gIlt;/sub>;/IB:sub>$ :	30mA, 100mA	
Bauart:	G nach ÖVE/ÖNORM E 8601, kurzzeitverzögert 10ms	
Stoßstromfestigkeit:	>3kA (8/20 $\mu$ s) Bauart G	
Auslösung:	Netzspannungsunabhängig	
Bemessungsisolationsspannung Ui:	440V	
Bemessungsstromfestigkeit $I_{imp}$ :	4kV (1.2/50 $\mu$ s)	
Bemessungsschaltvermögen Im und Bemessungsfehlerschaltvermögen I $\Delta$ m $I_n = 25A$ $I_n = 40A$ $I_n = 63A$ $I_n = 80A$ $I_n = 100A$	500A 500A 630A 800A 1000A	
Kurzschluss festigkeit $I_{nc}$ :	10kA nach EN 61008	
max. zulässige Vorsicherung: $I_n = 25A$ $I_n = 40A$ $I_n = 63A$ $I_n = 80A$ $I_n = 100A$ vorsicherungsfeste Type $I_n = 40A$ vsf. vorsicherungsfeste Type $I_n = 63A$ vsf.	Überlast (OPCD): 25A gG/gL 25A gG/gL 40A gG/gL 50A gG/gL 63A gG/gL 40A gG/gL 63A gG/gL	Kurzschluss (SCPD): 63A gG/gL 63A gG/gL 63A gG/gL 80A gG/gL 100A gG/gL 80A gG/gL 80A gG/gL
Betriebsspannung Testkreis:	195,5 - 440V-AC	
Lebensdauer:	elektrisch $\geq$ 4.000 Wechsel, mechanisch $\geq$ 20.000 Wechsel	
Leuchtenfestigkeit:	max. 20 EVG je Phase, max. 60 je FI (typisch, handelsüblich)	
Kontaktaufstellungsanzeige:	rot / grün	
Normauslösung:	-25°C bis +40°C	
Max. zulässige Umgebungstemperatur: 25A 40A - 100A	-35°C bis +55°C -35°C bis +60°C	
Klimafestigkeit:	gemäß IEC/EN 61008	
Finger-/Handrücksicher:	nach VBG 4, ÖVE-EN 6	
Schutzart:	IP20 (eingebaut IP40)	
Gebrauchslage	beliebig	
Klemmenausführung:	Doppel-Maul- und Liftklemmen beidseitig	
Klemmquerschnitt:	1-35mm <sup>2</sup> eindrätig, 2x16mm <sup>2</sup> mehrdrätig	
Klemmschrauben:	Pozidriv PZ2	
Anzugsdrehmoment d. Klemmschrauben:	2 - 2,4Nm	
Montage:	auf DIN-Schiene durch Rast-Schnappbefestigung	
Prüfintervall	Prüfknopf von FI-Schutzschalter 1/2 jährlich betätigen. Der Schalter muss sofort abschalten. Für diese Kontrolle ist der Anlagenbetreiber verantwortlich! Unter nicht haushaltsähnlichen Bedingungen (z.B. feuchte oder staubige Umgebung), ist es notwendig den Test in kürzeren Intervallen (monatlich) durchzuführen. Durch die Betätigung der Prüftaste „T“ wird nur die Funktion des Fehlerstrom-(FI)-Schutzschalters geprüft. Diese Prüfung ersetzt weder die Erdungswiderstandsmessung (RE), noch die ordnungsgemäße Schutzleiterzustandsprüfung, die gesondert durchgeführt werden müssen.	

FI-Schutzschalter Serie BCF0, 10kA, Typ AC, Bauart G

Maßskizze

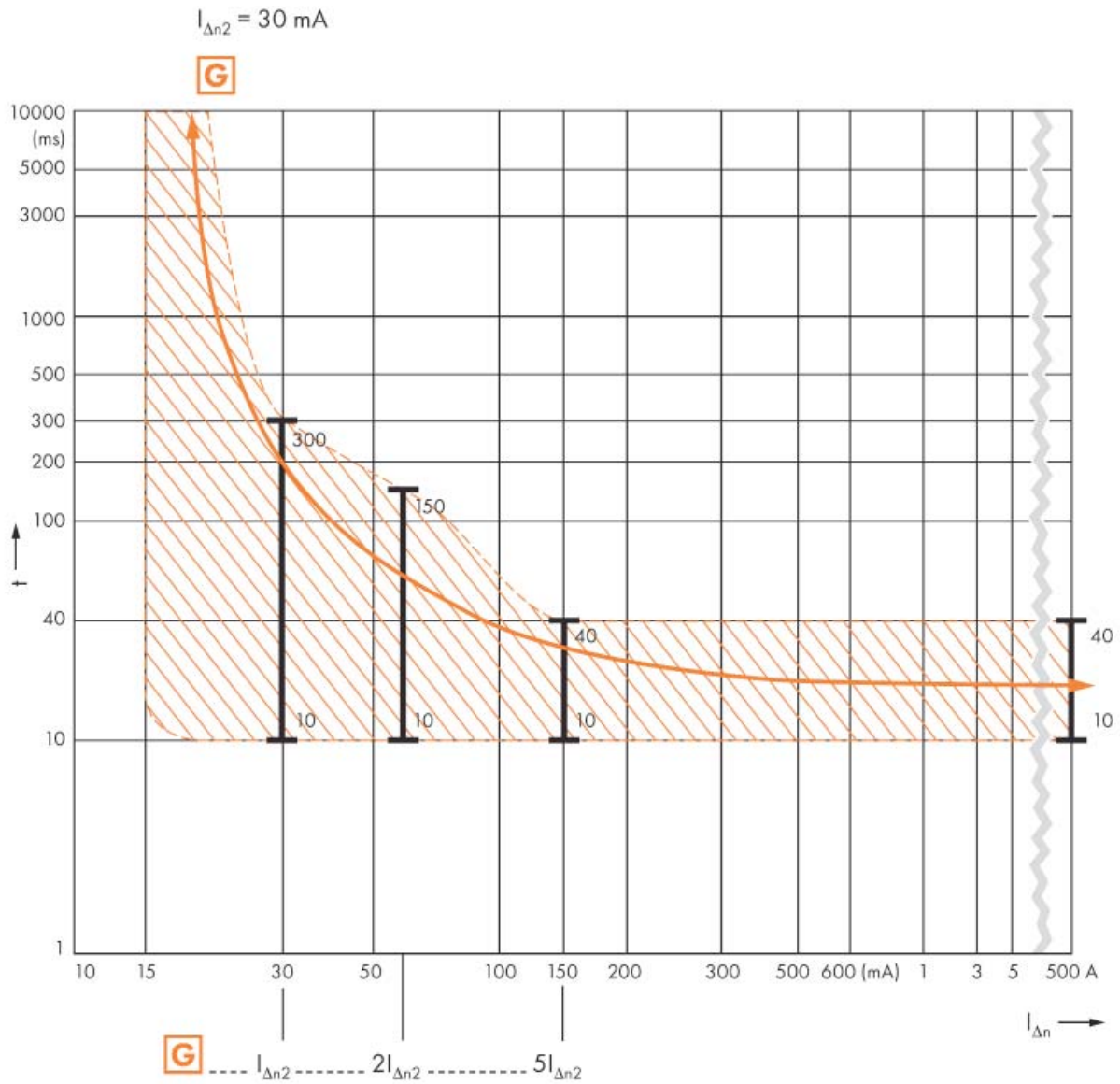


■ Schaltbild



## FI-Schutzschalter Serie BCF0, 10kA, Typ AC, Bauart G

**■** Auslösecharakteristik G, verzögert



Umgebungstemperatur	Ausführung											
	16A 2-polig	16A 4-polig	25A 2-polig	25A 4-polig	40A 2-polig	40A 4-polig	63A 2-polig	63A 4-polig	80A 2-polig	80A 4-polig	100A 2-polig	100A 4-polig
40°	16	16	25	25	40	40	63	63	80	80	100	100
45°	14	14	22	22	37	37	59	59	76	76	95	95
50°	11	1	19	19	33	34	55	55	72	72	90	90
55°	9	9	16	16	30	31	50	50	68	68	85	85
60°	-	-	-	-	26	27	45	45	64	64	80	80

**FI-Schutzschalter 10kA, Typ AC, Bauart G, 30mA**



BC024103



BC022203

**Schrack-Info**

Entsprechend nach ÖVE-ÖNORM 8001-1, Absatz 12.1.6, verbindlich für Stromkreise mit möglichen Sach- und Personenschaden im Falle von Fehlauflösungen, vorgeschrieben. Meistverwendetes Zubehör: Hilfskontakt 1S/1Ö BD900002

BEZEICHNUNG	VERFÜGBAR	STORE	BEST. NR.
<b>2polig</b>			
25A / 2 / 0,03A			<b>BC022203</b>
40A / 2 / 0,03A			<b>BC024203</b>
<b>4polig</b>			
40A / 4 / 0,03A			<b>BC024103</b>
40A / 4 / 0,03A Vorsicherungsfest			<b>BC024403</b>
63A / 4 / 0,03A			<b>BC026103</b>
63A / 4 / 0,03A Vorsicherungsfest			<b>BC026603</b>
80A / 4 / 0,03A			BC028103
100A / 4 / 0,03A			BC020103

**FI-Schutzschalter 10kA Typ AC, Bauart G, 100mA**



BC024110

BEZEICHNUNG	VERFÜGBAR	STORE	BEST. NR.
<b>2polig</b>			
25A / 2 / 0,1A			<b>BC022210</b>
40A / 2 / 0,1A			<b>BC024210</b>
<b>4polig</b>			
40A / 4 / 0,1A			<b>BC024110</b>
40A / 4 / 0,1A Vorsicherungsfest			<b>BC024410</b>
63A / 4 / 0,1A			<b>BC026110</b>
63A / 4 / 0,1A Vorsicherungsfest			<b>BC026610</b>