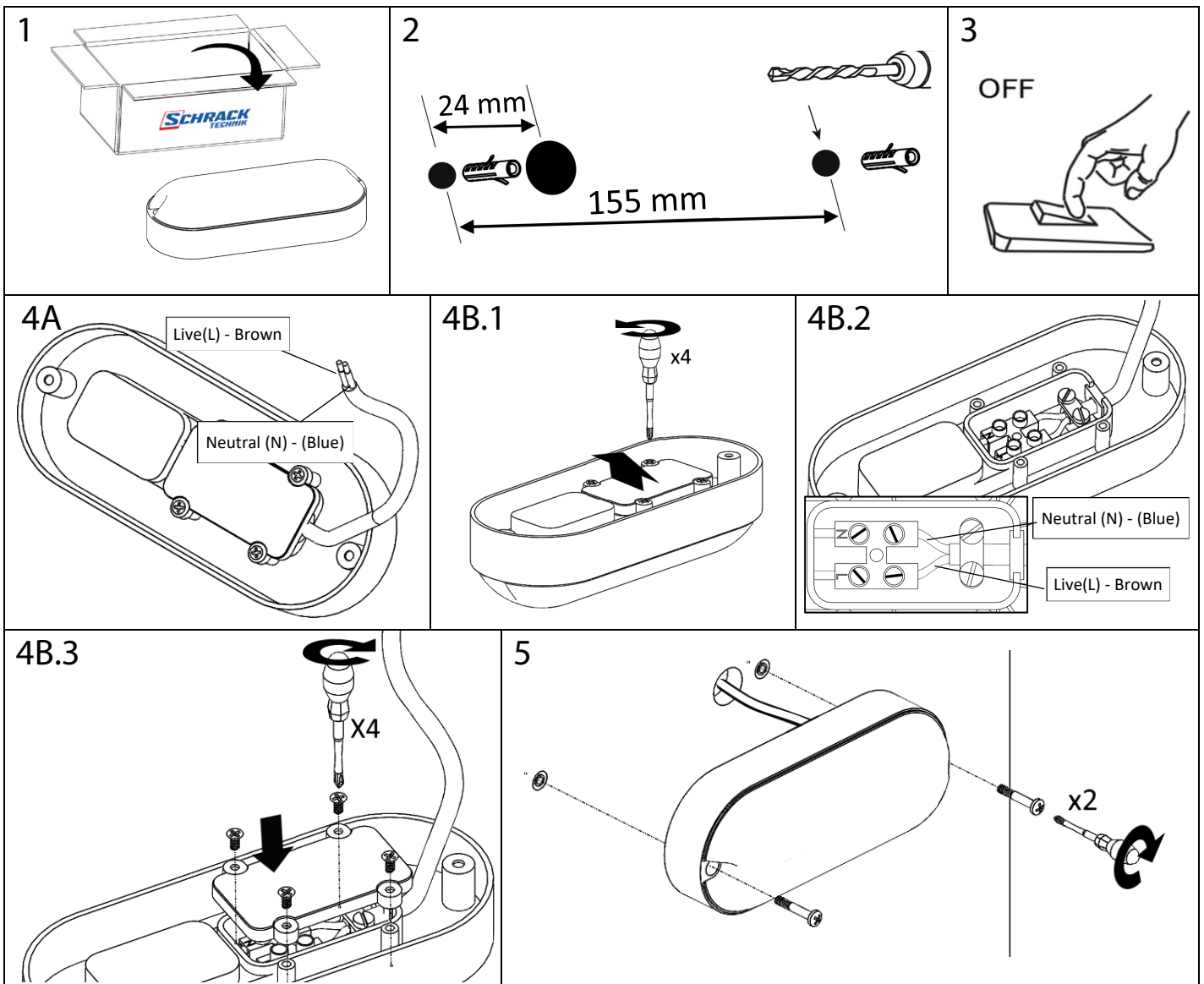
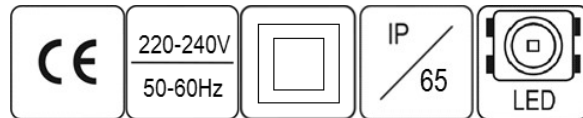
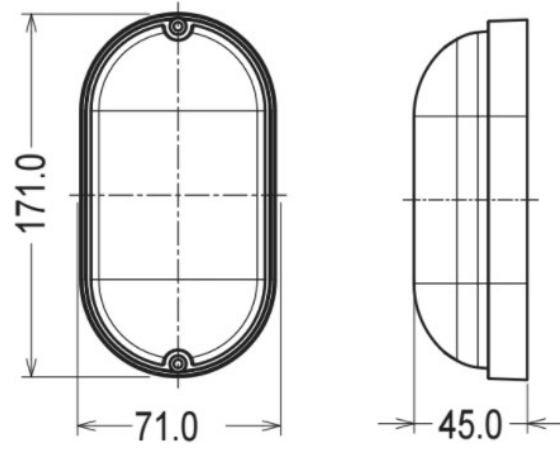


<p>LT Montavimo instrukcija LV Instalācijas intrukcija EE Paigaldusjuhised UK installation instruction DE Montageanleitung RU Инструкция по установке PL Instukcja montazu DK Installationsvejledning FI Asennusohjeet</p>	
--	--

Atsargumo priemonės (LT). Montavimo darbus gali atlikti tik atestuotas elektriķas; Išjunkite elektros tiekimą prieš atliekant bet kokius darbus; Šviestuvą turi būti sumontuotas laikantis visų saugumo reikalavimų; Dėmesio! Tikslus šviestuvo modelis pažymėtas ant etiketės jo viduje; Precautions (EN). Installation can only be performed by an authorized electrician; Switch off the electricity supply before carrying out any work; Luminaire must be installed in compliance with all safety requirements; Attention! The exact model of the fixture marked inside it. Меры предосторожности (RU). Установка может быть выполнена только квалифицированным электриком; Отключить напряжение питания перед проведением любых работ; Светильник должен быть установлен в соответствии с всеми требованиями безопасности; Внимание! Точная модель прибора указаны на этикетке внутри него; Ettevaatusabinõud (EST). Paigaldamisel võib teostada ainult volitatud elektriküülitage välja toide enne paigaldustööde alustamist; Valgusti peab olema paigaldatud vastavalt kõigile ohutusnõuetele; Tähelepanu! Toote täpne mudel on toote etiketil; Piesardzības pasākumi (LV). Uzstādīšanu var veikt tikai kvalificēts elektriķis; Izslēdziet elektroenerģijas padevi, pirms veikt jebkuru darbu; Gaismekļa jāuzstāda atbilstoši visām drošības prasībām; Uzmanību! Preciz modelis stativa atzīmēti uz ķetes tā iekšpusē; Środki ostrożności (PL). Instalacja może być wykonywana tylko przez uprawnionego elektryka; Wyłączyć zasilanie elektryczne przed przystąpieniem do pracy; Oprawa musi być zainstalowany zgodnie z wszystkimi wymogami bezpieczeństwa; Uwaga! Dokładny model urządzenia oznaczone na etykiecie w środku.





Exploitation:

