

Flexible Wandanbauleuchten Serie ZETA LED Square



LIHGWA33



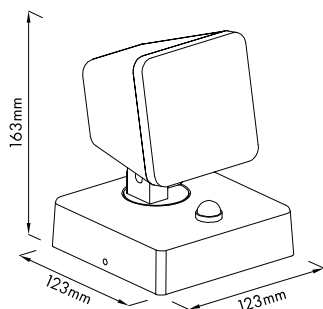
LIHGWA34

Schrack-Info

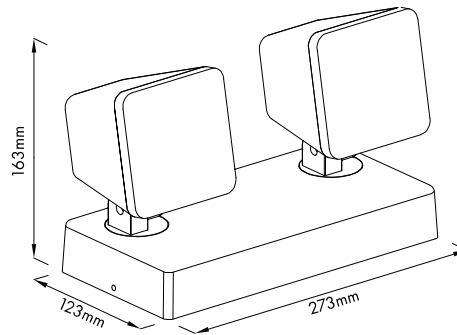
- Gehäuse: Aluminium
- Abdeckung: PMMA
- Farbe: anthrazit
- Bauform: eckige Befestigungsplatte mit 1 oder 2 eckigen dreh- und schwenkbaren Leuchtenköpfen
- Wahlweise auch mit IR-Bewegungsmelder erhältlich
- Lichtverteilung: direkt
- Dimmbar: Nein
- Lebensdauer (L70B50): 25 000 h
- Umgebungstemperatur: -20°C - +40°C
- Montage: Wandanbau
- Einsatzbereich: Laubengänge, Stiegenhäuser, Außenwände



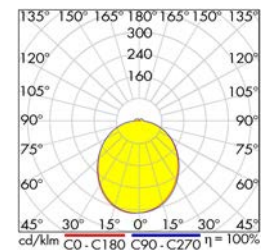
Mobil Code



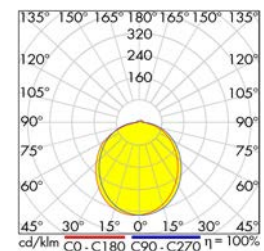
LIHGWA33



LIHGWA34



LIHGWA33



LIHGWA34



BEZEICHNUNG	LXBXH MM	VERFÜGBAR	STORE	BEST. NR.	PREG	UVP
Leuchten ohne Bewegungsmelder						
Zeta LED Square Single 12,5W 800lm 3000K IP54 anthrazit	123x123x163			LIHGWA32	7230	112,40
Zeta LED Square Double 20W 1300lm 3000K IP54 anthrazit	273x123x163			LIHGWA34	7230	172,20
Leuchten mit Bewegungsmelder						
Zeta LED Square Single PIR 12,5W 800lm 3000K IP54 anthrazit	123x123x163			LIHGWA33	7230	139,30
Zeta LED Square Double PIR 20W 1300lm 3000K IP54 anthrazit	273x123x163			LIHGWA35	7230	204,20