

■ Datenblatt: Hauptleitungsabzweigklemme 35 mm²



■ SCHRACK-INFO

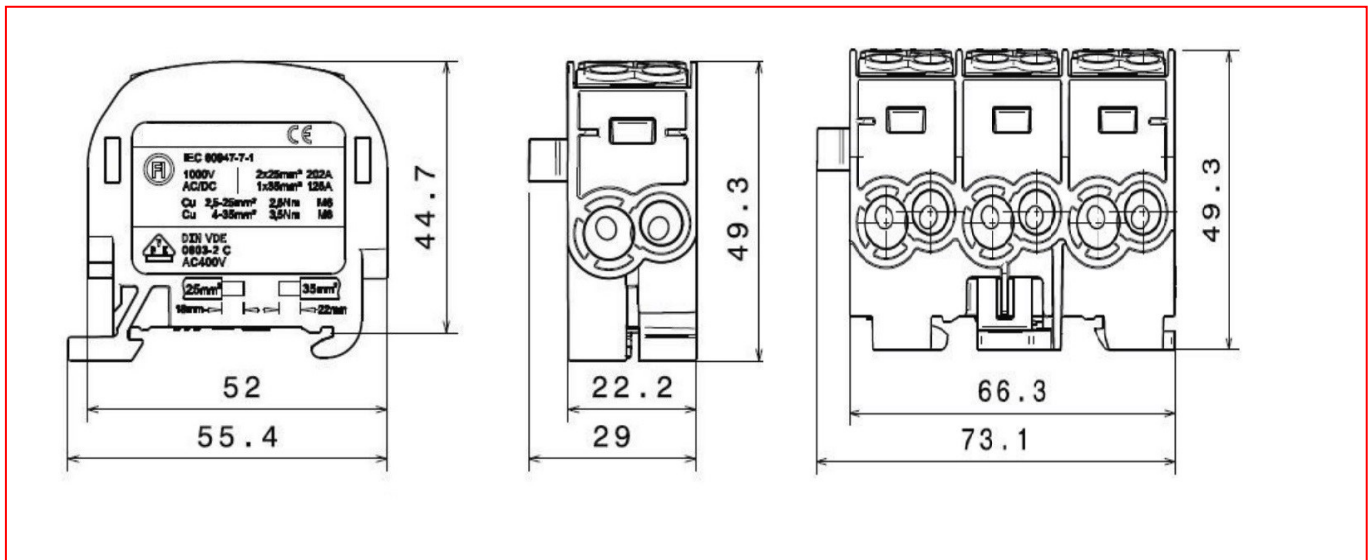
- Für Kupferleiter geeignet
- Allseitig fingersicher
- Anreihbar

■ Technische Daten

Vorschriften:	Zulassung nach IEC 60947-7-1, IEC 61238-1 (Klasse A)		
Nennspannung:	1.000 V AC / 1.000 V DC		
Strombelastbarkeit:	Cu	202 A (2x25mm ²) nach IEC 60947-7-1	
		125 A (1x35mm ²) nach IEC 60947-7-1	
		* Geprüft durch SGS Fimko Ltd	
Anschlussquerschnitte:	Rundleiter	Eindrätzig oder mehrdrätzig	Feindrätzig mit Aderendhülse
	2 x 35mm ²	4 – 35 mm ²	2,5 – 25 mm ²
	Abisolierlänge	22 mm	
	Kreuzschlitzschraube	M8 /PZ2	
	Anzugdrehmoment	3,5 Nm	
	2 x 25 mm ²	2,5 – 25 mm ²	1,5 – 16 mm ²
	Abisolierlänge	18 mm	
	Kreuzschlitzschraube	M6 /PZ2	
	Anzugdrehmoment	2,5 Nm	

Werkstoffe:	Klemmkörper:	Messing (CuZn39Pb2)
	Gehäuse:	PA 6 (Halogenfrei)
	Schrauben:	Stahl, Zn dickschichtpassiviert
Flammwidrigkeit:	Selbstverlöschend	
Mechanische Werte:	Abmessungen (BxHxT):	1 polig: 29mm x 49,3mm x 55,4mm 3 polig: 73,1mm x 49,3mm x 55,4mm

Abmessungen



Artikelnummer

BEZEICHNUNG	BESTELLNUMMER
Al-Hauptleitungsabzweigklemme 35mm ² - 1p, isoliert, grau	IK026210--
Al-Hauptleitungsabzweigklemme 35mm ² - 1p, isoliert, blau	IK026220--
Al-Hauptleitungsabzweigklemme 35mm ² - 1p, isoliert, PE	IK026230--
Al-Hauptleitungsabzweigklemme 35mm ² - 3p, isoliert	IK026283--