

## Leistungsschütze LA, Baugröße 3, 4 - 18,5kW



LA30101N

### Schrack-Info

- Schütze von 4kW bis 18,5kW, 3- oder 4-polig
- K3-10 bis K3-22, maximal 4 frontseitige Hilfskontakte HN oder HA aufschraubbar
- K3-24 bis K3-40, maximal 4 frontseitige Hilfskontakte HN oder HA sowie 2 seitliche Hilfskontakte HB aufschraubbar
- 3-polige Schütze K3-10 bis K3-22 für den Anbau thermischer Überlastrelais der Type U12/16E..K3 geeignet
- 3-polige Schütze K3-10 bis K3-40 für den Anbau thermischer Überlastrelais der Type U3/32 geeignet
- 3-polige Schütze K3-24 bis K3-40 für den Anbau thermischer Überlastrelais der Type U3/42 geeignet
- 4-polige Schütze sind nicht für den Anbau von thermischen Überlastrelais geeignet
- Montage auf Tragschiene TS35 oder Montageplatte
- Weiteres Zubehör im Anhang



Mobil Code

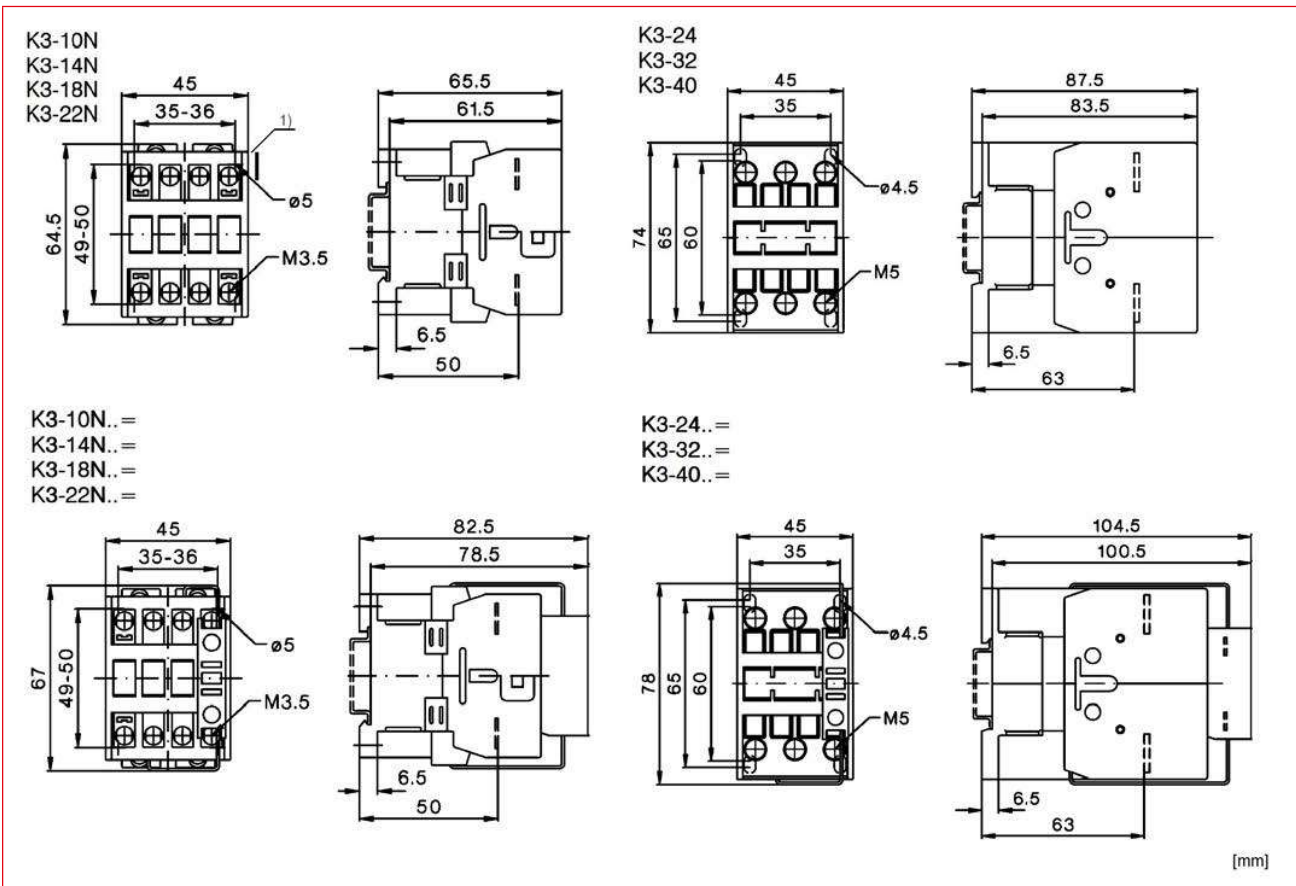
		K3-10	K3-14	K3-18	K3-22	K3-24	K3-32	K3-40
<b>Bemessungsisolationsspannung <math>U_i</math></b>	(VAC)	690						
<b>Gebrauchskategorie AC-1 <math>\cos \varphi = 1</math></b>								
Bemessungsleistung bei 400VAC	(kW)	17,3	17,3	22,1	22,1	34,6	45	55,4
Bemessungsbetriebsstrom $I_n = I_b$ bei 40°C und 690VAC	(A)	25	25	32	32	50	65	80
<b>Gebrauchskategorie AC-2 und AC-3</b>								
Bemessungsleistung bei 400VAC	(kW)	4	5,5	7,5	11	11	15	18,5
Bemessungsbetriebsstrom $I_n$ bei 380-400VAC	(A)	10	14	18	22	24	32	40
Umgebungstemperatur (Betrieb)	(°C)	-40 ... +60						
Einbaulage								
Normen und Bestimmungen		IEC 60947-4-1, EN60947-4-1						

		inkludierte Hilfskontakte
<b>Bemessungsisolationsspannung <math>U_i</math></b>	(VAC)	690
Thermischer Nennstrom $I_n$ bei 40°C und 690VAC	(A)	10
<b>Gebrauchskategorie AC-15</b>		
Bemessungsbetriebsstrom $I_n$ bei 40°C und 230/440VAC	(A)	3 / 1,6
<b>Gebrauchskategorie DC13<sup>1)</sup></b>		
Bemessungsbetriebsstrom $I_n$ bei 40°C bis 60/110/220VDC	(A)	3,5 / 0,5 / 0,1
Umgebungstemperatur (Betrieb)	(°C)	-40 ... +60
Normen und Bestimmungen		IEC 60947-5-1, EN 60947-5-1

1) Hilfskontakte elektroniktauglich entsprechend EN60947-5-4 für Nennspannung 24VDC (Prüfwerte 17VDC, 5mA). Kontakte zwangsgeführt.

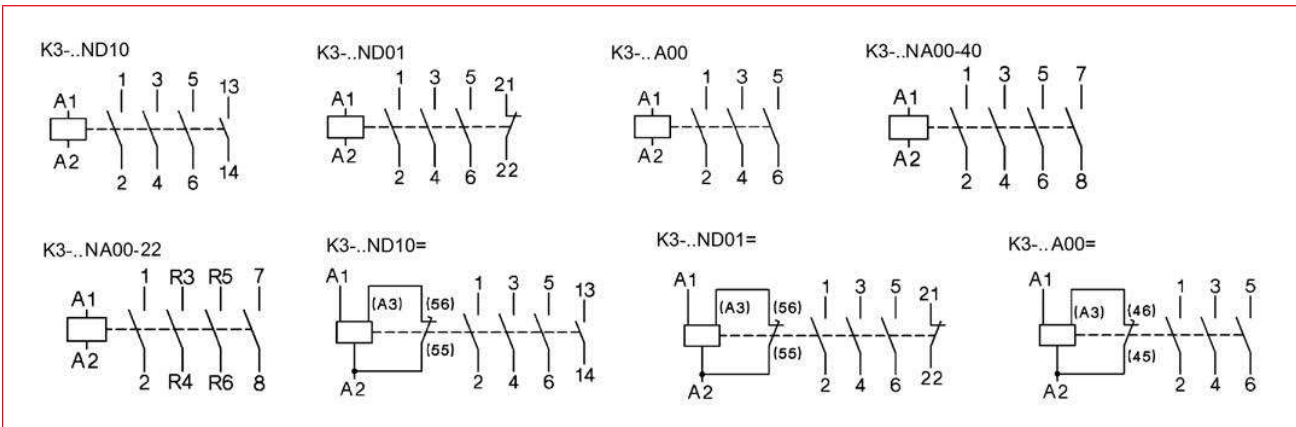
Leistungsschütze LA, Baugröße 3, 4 - 18,5kW

Abmessungen



1) Mindestseitenabstände zu leitfähigen Teilen bei Spulenspannungen:  
 500V  $U_{imp}=6kV$  2mm  
 660-690V  $U_{imp}=8kV$  4,5mm

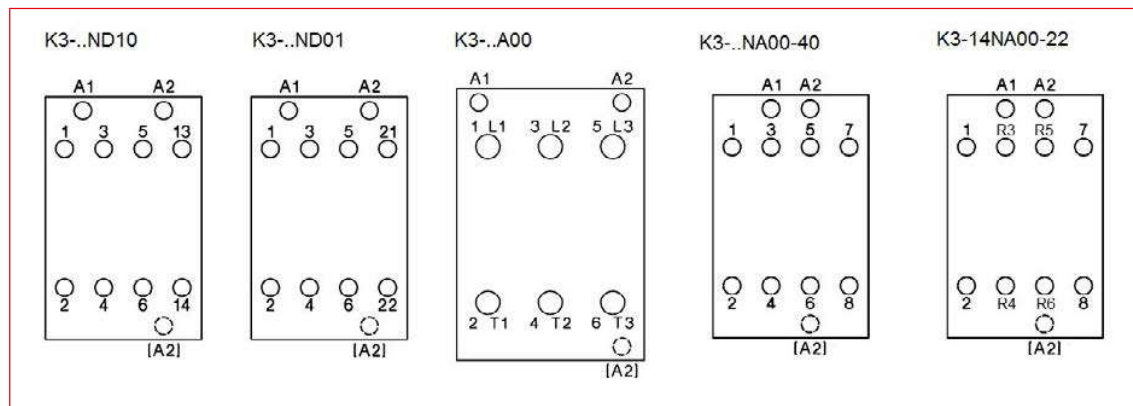
Schaltbilder



# Elektromechanische Schütze Serie LA

Leistungsschütze LA, Baugröße 3, 4 - 18,5kW

Lage der Anschlussklemmen



BEZEICHNUNG	TYPE NR.	VERFÜGBAR	STORE	BEST. NR.
<b>4kW / 10A AC3, 25A AC-1, 3-polig</b>				
4kW/10A AC3, 1 Schließer, 24VAC	K3-10ND10			<a href="#">LA301010N</a>
4kW/10A AC3, 1 Schließer, 24VDC	K3-10ND10=			<a href="#">LA301015N</a>
4kW/10A AC3, 1 Öffner, 24VAC	K3-10ND01			<a href="#">LA301020N</a>
4kW/10A AC3, 25A AC1, 1 Schließer, 48VAC	K3-10ND10			<a href="#">LA301011N</a>
4kW/10A AC3, 25A AC1, 1 Schließer, 110VAC	K3-10ND10			LA301012N
4kW, 1 Schließer, 230VAC, 10A AC3	K3-10ND10			<a href="#">LA301013N</a>
4kW, 1 Schließer, 400VAC, 10A AC3,	K3-10ND10			<a href="#">LA301014N</a>
4kW/10A AC3, 1 Öffner, 230VAC	K3-10ND01			<a href="#">LA301023N</a>
4kW/10A AC3, 1 Öffner, 400VAC	K3-10ND01			<a href="#">LA301024N</a>
4kW/10A AC3, 1 Öffner, 24VDC	K3-10ND01=			<a href="#">LA301025N</a>
<b>4kW / 10A AC3, 25A AC-1, 4-polig</b>				
4kW/10A AC3, 230VAC	K3-10NA00-40			<a href="#">LA301043N</a>
<b>5,5kW / 14A AC-3, 25A AC-1, 3-polig</b>				
5,5kW/14A AC3, 25A AC1, 3-polig, 1 Schließer 24VAC	K3-14ND10			<a href="#">LA301410N</a>
5,5kW/14A AC3, 25A AC1, 3-polig, 1 Schließer, 48VAC	K3-14ND10			LA301411N
5,5kW/14A AC3, 25A AC1, 3-polig, 1 Öffner, 24VAC	K3-14ND01			<a href="#">LA301420N</a>
5,5kW/14A AC3, 25A AC1, 3-polig, 1 Öffner, 110VAC	K3-14ND01			LA301422N
5,5kW/14A AC3, 25A AC1, 3-polig, 1 Schließer, 24VDC	K3-14ND10=			<a href="#">LA301415N</a>
5,5kW/14A AC3, 25A AC1, 3-polig, 1 Schließer, 220VDC	K3-14ND10=			LA301418N
5,5kW/14A AC3, 25A AC1, 3-polig, 1 Öffner, 24VDC	K3-14ND01=			<a href="#">LA301425N</a>
5,5kW/14A AC3, 25A AC1, 3-polig, 1 Schließer, 110VAC	K3-14ND10			LA301412N
5,5kW/14A AC3, 25A AC1, 3-polig, 1 Schließer 230VAC	K3-14ND10			<a href="#">LA301413N</a>
5,5kW/14A AC3, 25A AC1, 3-polig, 1 Öffner, 230VAC	K3-14ND01			<a href="#">LA301423N</a>
5,5kW/14A AC3, 25A AC1, 3-polig, 1 Schließer, 400VAC	K3-14ND10			<a href="#">LA301414N</a>
5,5kW/14A AC3, 25A AC1, 3-polig, 1 Öffner, 400VAC	K3-14ND01			LA301424N
<b>5,5kW / 14A AC-3, 25A AC-1, 4-polig</b>				
5,5 kW/14A AC3,25A AC1, 230VAC	K3-14NA00-40			LA301443N
5,5kW/14A AC3, 25A AC1, 2 Schließer + 2 Öffner, 230VAC	K3-14NA00-22			LA3014C3N
<b>7,5kW / 18A AC-3, 32A AC-1, 3-polig</b>				
7,5kW/18A AC3, 32A AC1, 3-polig, 1 Schließer, 24VAC	K3-18ND10			<a href="#">LA301810N</a>
7,5kW/18A AC3, 32A AC1, 3-polig, 1 Schließer, 24VDC	K3-18ND10=			<a href="#">LA301815N</a>
7,5kW/18A AC3, 32A AC1, 3-polig, 1 Schließer, 48VDC	K3-18ND10=			LA301816N
7,5kW/18A AC3, 32A AC1, 3-polig, 1 Öffner, 24VAC	K3-18ND01			<a href="#">LA301820N</a>
7,5kW/18A AC3, 32A AC1, 3-polig, 1 Öffner, 24VDC	K3-18ND01=			<a href="#">LA301825N</a>
7,5kW/18A AC3, 32A AC1, 3-polig, 1 Schließer, 48VAC	K3-18ND10			LA301811N
7,5kW/18A AC3, 32A AC1, 3-polig, 1 Schließer, 110VAC	K3-18ND10			LA301812N
7,5kW/18A AC3, 32A AC1, 3-polig, 1 Schließer, 230VAC	K3-18ND10			<a href="#">LA301813N</a>

**Leistungsschütze LA, Baugröße 3, 4 - 18,5kW**

BEZEICHNUNG	TYPE NR.	VERFÜGBAR	STORE	BEST. NR.
<b>7,5kW / 18A AC-3, 32A AC-1, 3-polig</b>				
7,5kW/18A AC3, 32A AC1, 3-polig, 1 Öffner, 230VAC	K3-18ND01			<b>LA301823N</b>
7,5kW/18A AC3, 32A AC1, 3-polig, 1 Schließer, 415VAC	K3-18ND10			<b>LA301814N</b>
<b>7,5kW / 18A AC-3, 32A AC-1, 4-polig</b>				
7,5 kW, 4-polig, 18A AC3, 32A AC1, 230VAC	K3-18NA00-40			<b>LA301843N</b>
<b>11kW / 22A AC-3, 32A AC-1, 3-polig</b>				
11kW/22A AC3, 32A AC1, 3-polig, 1 Schließer, 24VAC	K3-22ND10			<b>LA302210N</b>
11kW/22A AC3, 32A AC1, 3-polig, 1 Schließer, 24VDC	K3-22ND10=			<b>LA302215N</b>
11kW/22A AC3, 32A AC1, 3-polig, 1 Schließer, 48VDC	K3-22ND10=			LA302216N
11kW/22A AC3, 32A AC1, 3-polig, 1 Öffner, 24VDC	K3-22ND01=			<b>LA302225N</b>
11kW/22A AC3, 32A AC1, 3-polig, 1 Schließer, 48VAC	K3-22ND10			LA302211N
11kW/22A AC3, 32A AC1, 3-polig, 1 Schließer, 110VAC	K3-22ND10			LA302212N
11kW/22A AC3, 32A AC1, 3-polig, 1 Schließer, 230VAC	K3-22ND10			<b>LA302213N</b>
11kW/22A AC3, 32A AC1, 3-polig, 1 Öffner, 230VAC	K3-22ND01			<b>LA302223N</b>
11kW/22A AC3, 32A AC1, 3-polig, 1 Schließer, 400VAC	K3-22ND10			<b>LA302214N</b>
11kW/22A AC3, 32A AC1, 3-polig, 1 Öffner, 400VAC	K3-22ND01			LA302224N
<b>11kW / 22A AC-3, 32A AC-1, 4-polig</b>				
11kW/22A AC3, 32A AC1, 4-polig, 230VAC	K3-22NA00-40			<b>LA302243N</b>
<b>11kW / 24A AC-3, 50A AC-1, 3-polig</b>				
11kW/24A AC3, 50A AC1, 3-polig, 24VAC	K3-24A00			LA302430
11kW/24A AC3, 50A AC1, 3-polig, 48VDC	K3-24A00=			LA302436
11kW/24A AC3, 50A AC1, 3-polig, 24VDC	K3-24A00=			<b>LA302435</b>
11kW/24A AC3, 50A AC1, 3-polig, 48VAC	K3-24A00			LA302431
11kW/24A AC3, 50A AC1, 3-polig, 110VAC	K3-24A00			LA302432
11kW/24A AC3, 50A AC1, 3-polig, 230VAC	K3-24A00			<b>LA302433</b>
<b>15kW / 32A AC-3, 65A AC-1, 3-polig</b>				
15kW/32A AC3, 65A AC1, 3-polig, 24VAC	K3-32A00			<b>LA303230</b>
15kW/32A AC3, 65A AC1, 3-polig, 24VDC	K3-32A00=			<b>LA303235</b>
15kW/32A AC3, 65A AC1, 3-polig, 48VAC	K3-32A00			LA303231
15kW/32A AC3, 65A AC1, 3-polig, 110VAC	K3-32A00			LA303232
15kW/32A AC3, 65A AC1, 3-polig, 230VAC	K3-32A00			<b>LA303233</b>
15kW/32A AC3, 65A AC1, 3-polig, 400VAC	K3-32A00			<b>LA303234</b>
15kW/32A AC3, 65A AC1, 3-polig, 48VDC	K3-32A00=			<b>LA303236</b>
<b>18,5kW / 40A AC-3, 80A AC-1, 3-polig</b>				
18,5kW/40A AC3, 80A AC1, 3-polig, 24VAC	K3-40A00			LA304030
18,5kW/40A AC3, 80A AC1, 3-polig, 48VAC	K3-40A00			<b>LA304031</b>
18,5kW/40A AC3, 80A AC1, 3-polig, 110VAC	K3-40A00			LA304032
18,5kW/40A AC3, 80A AC1, 3-polig, 230VAC	K3-40A00			<b>LA304033</b>
18,5kW/40A AC3, 80A AC1, 3-polig, 400VAC	K3-40A00			LA304034
18,5kW/40A AC3, 80A AC1, 3-polig, 24VDC	K3-40A00=			<b>LA304035</b>
<b>Hilfskontakte</b>				
frontseitig 1 Schließer, 3A (230V, AC-15) für K2, K3-07 bis K3-115, K4	HN10			<b>LA190100</b>
frontseitig 1 Öffner, 3A (230V, AC-15) für K2, K3-07 bis K3-115, K4	HN01			<b>LA190101</b>
frontseitig 1 Öffner, 6A (230V, AC-15) für K2, K3-07 bis K3-115, K4	HA01			<b>LA190135</b>
frontseitig 1 Schließer, 6A (230V, AC-15) für K2, K3-07 bis K3-115, K4	HA10			<b>LA190137</b>
frontseitig 1 Früh-Schließer, 3A (230V, AC-15) für K2, K3-07 bis K3-115, K4	HN10U			<b>LA190138</b>
frontseitig 1 Spät-Öffner, 3A (230V, AC-15) für K2, K3-07 bis K3-115, K4	HN01U			<b>LA190139</b>

Lieferung üblicherweise innerhalb 1 Woche!

**Best. Nr. blau:** Lagerware, d.h. üblicherweise versandbereit am Bestelltag! Zusätzliche Abholverfügbarkeit in jedem Schrack Store!