

■ Schrack Technik Infrarot Heizsystem Montagehinweise Deckeneinbaurahmen (optionales Zubehör)

■ Generelle Sicherheitshinweise

Die Anforderungen der Infrarot Heizsystem—Bedienungs- & Montageanleitung sind einzuhalten.

■ Achtung!

Der Mindestabstand zu anderen Deckeneinbauten wie z.B.: Isoliermaterial darf 10 cm nicht unterschreiten.

■ Achtung!

Bei bestehenden Deckenkonstruktionen ist darauf zu achten, dass die Statik der Zwischendecke nicht unsachgemäß reduziert wird. Entsprechende Ersatzmaßnahmen sind bei Bedarf zu berücksichtigen.

■ Achtung!

Der Mindestabstand zu anderen Deckeneinbauten wie z.B.: Isoliermaterial darf 10 cm nicht unterschreiten.

■ Montageschritte

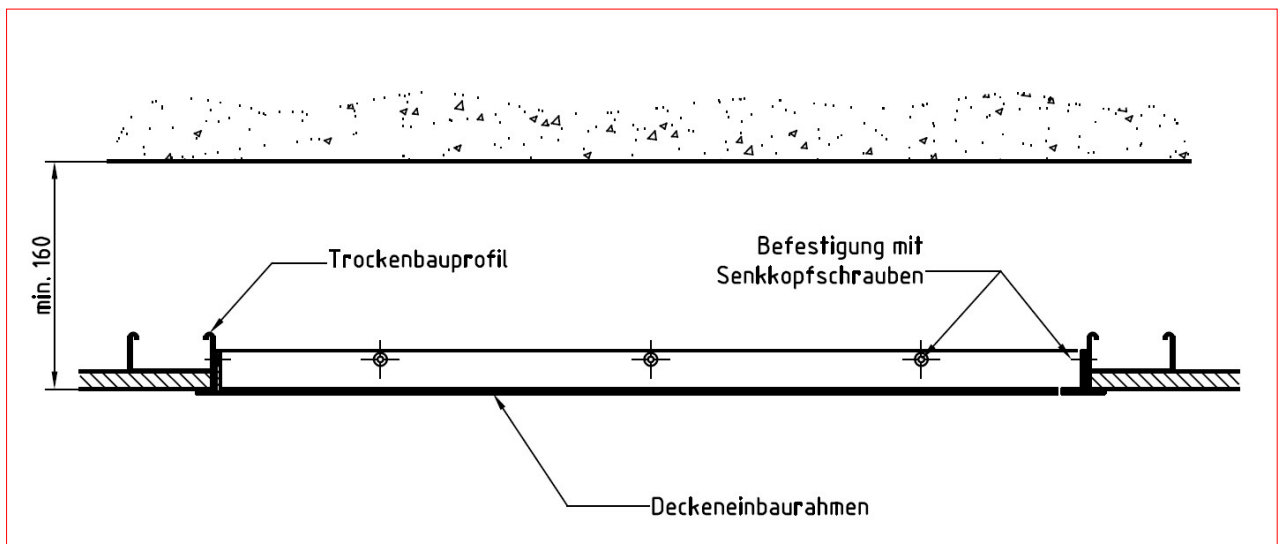
1.) Markieren Sie die Lage und Abmessungen des Infrarotheizpaneels

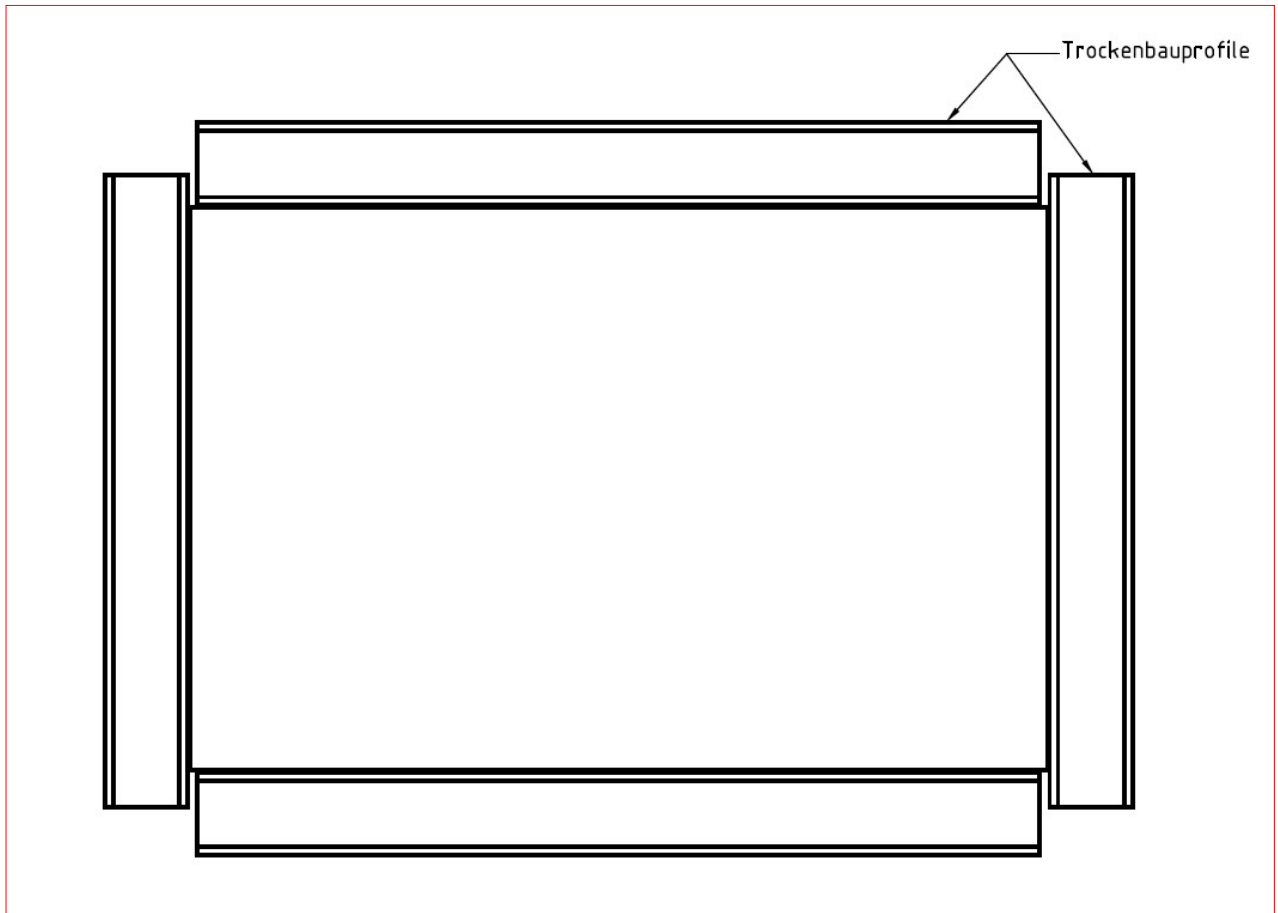
Rohöffnungen gemäß Tabelle

Paneel Abmessung	Länge (mm)	Breite (mm)
600 x 400 mm	610 - 615	410 - 415
800 x 500 mm	810 - 815	510 - 515

2.) Scheiden Sie eine Rohöffnung in die Zwischendecke

3.) Verstärken Sie die Ränder der Zwischendecke mit Trockenbauprofilen





4.) Positionieren Sie den Deckeneinbaurahmen in der Öffnung und sichern Sie diesen in dieser Lage (z.B.: Deckenstütze)

5.) Verschrauben Sie den Deckeneinbaurahmen an den vorgesehenen Bohrungen mit Senkkopfschrauben. Benutzen Sie die Senkkopfschrauben je nach gewählter Tragkonstruktion

Achtung!

Auf Grund der Toleranzen zwischen Einbaurahmen und Randverstärkung der Zwischendecke dürfen die Schrauben nicht zu fest angezogen werden. Es kann zu einer Beschädigung des Einbaurahmens kommen.

Die Schrauben dürfen nur eingedreht werden bis der Kopf in der Senkung anliegt!

3.) Schließen Sie das Infrarotheizpaneel nun gemäß Bedienungs- & Montageanleitung an und legen Sie das Infrarotheizpaneel in den Deckeneinbaurahmen.