

■ Serie KN - Nockenschalter, Ein-Aus-Schalter gekapselt, IP42

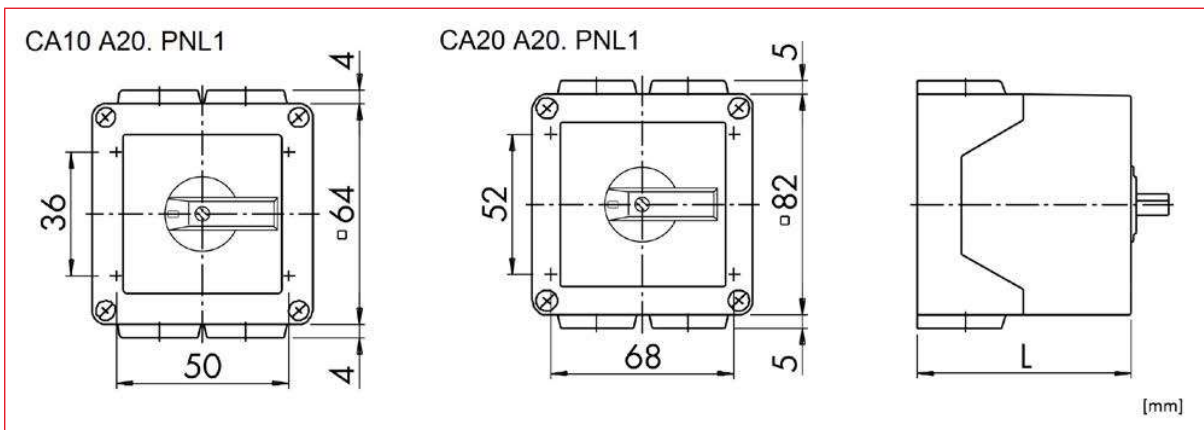


IN032000

■ Schrack-Info

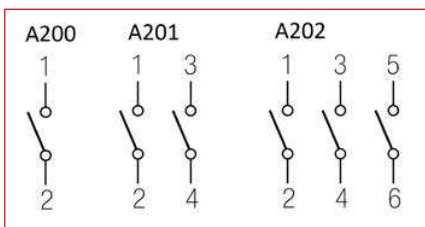
- Instrumentengriff grau
- Im Isolierstoffgehäuse
- 4 Leitungseinführungen für Verschraubung M20
- Ampereangaben: AC21 / 690V
- Schutzart: IP42

■ Abmessungen



Typ	Schaltzellen	L
CA10 A200, CA10 A201	1	36,6
CA10 A202	2	45,8
CA20 A202	2	59,7

■ Schaltbild



BEZEICHNUNG	TYPE NR.	VERFÜGBAR	STORE	BEST. NR.
Ausschalter 1-polig/20A/0-1	CA10 A200 PNL1			IN032000
Ausschalter 1-polig/25A/0-1	CA20 A200 PNL1			IN232004
Ausschalter 2-polig/20A/0-1	CA10 A201 PNL1			IN032001
Ausschalter 3-polig/20A/0-1	CA10 A202 PNL1			IN032002
Ausschalter mit Schlüssel 3-polig/20A/0-1	CA10 A202*A-V750 PNL1			IN032100
Ausschalter 3-polig/25A/0-1	CA20 A202 PNL1			IN232000

SERIE KN - Nockenschalter

Elektrische Daten - Schaltertypen nach IEC 60947-3, EN 60947-3, VDE 0660 Teil 107

Typ			CG4 CA4	CH10	CG8 CA10	CA20	BA20
Bemessungsdaten							
Bemessungsdauerstrom I_n/I_h	A		10	20	20	25	20
Bemessungsisolationsspannung $U^{1)}$	V		440	690	690	690	690
Bemessungsstoßspannungsfestigkeit U_{imp}	kV		4	6	6	6	6
Betriebsstrom I_n							
AC-21A	A		10	20	20	25	20
Schalten von ohmscher Last mit geringer Überlast							
AC-22A	220V - 500V	A	10 ^B	-	20 ^{F/D}	-	20
Schalten von gemischter ohmscher und induktiver Last mit geringer Überlast	220V - 440V	A	10	20	20 ^C	25	-
	660V - 690V	A	-	16	20 (16 ^C)	25	20
	500V	A	-	20	20 ^C	-	-
AC-15	110V	A	2,5 ^A	5	6 ^C	-	-
Schalten von magn. Antrieben, Schützen, Ventilen, Zugmagneten	220V - 240V	A	2,5	5	5	8	8
	380V - 440V	A	1,5	4	4	5	5
	110V - 240V	A	-	-	-	-	-
Schalleistung							
AC-3	220V - 240V	kW	1,5		3	4	4
Direktanlassen von Käfigläufermotoren, Ausschalten während des Laufes, Stern-Dreieck-Anlauf (CH16B)	3-phasig, 380V - 440V	kW	2,2		5,5	7,5	7,5
	3-polig, 500V	kW	-		5,5	7,5	7,5
	660V - 690V	kW	-		5,5	7,5	7,5
	110V - 120V	kW	0,3		0,6	1,5	1,5
	1-phasig, 220V - 240V	kW	0,55		2,2	3	3
	2-polig, 380V - 440V	kW	0,75		3	3,7	3,7
	500V	kW	-		3 ^{F/G}	-	-
	660V - 690V	kW	-		3 ^{F/G}	-	-
AC-4	220V - 240V	kW	0,37		0,55	1,5	1,5
Anlassen von Käfigläufermotoren, Reversieren, Gegenstrombremsen, Tippen	3-phasig, 380V - 440V	kW	0,55		1,5	3	3
	3-polig, 500V	kW	-		1,5	3	3
	660V - 690V	kW	-		1,5	3	3
	1-phasig, 110V - 120V	kW	0,15		0,3	0,45	0,45
	2-polig, 220V - 240V	kW	0,25		0,75	1,1	1,1
	380V - 440V	kW	0,5		1,5	2,2	2,2
AC-23A	220V - 240V	kW	1,8		3,7	5,5	5,5
Häufiges Schalten von Motoren oder anderer hochinduktiver Verbraucher	3-phasig, 380V - 440V	kW	3		7,5	11	11
	3-polig, 500V	kW	-		7,5	11	11
	660V - 690V	kW	-		7,5	11	11
	110V - 120V	kW	0,37		0,75	1,5	1,5
	1-phasig, 220V - 240V	kW	0,75		2,5	3	3
	2-polig, 380V - 440V	kW	1,1		3,7	5,5	5,5
	500V	kW	-		4 ^{F/G}	-	-
	660V - 690V	kW	-		4 ^{F/G}	-	-
Ausschaltvermögen	220V - 240V	A	50		150	200	200
	380V - 440V	A	50		150	200	200
	660V - 690V	A	-		80	125	125
Verlustleistung, Vibrationsfestigkeit, Schockfestigkeit							
Verlustleistung pro Pol bei I_n	W		0,4	1,4	0,9 [0,8 CG8/B]	0,9	0,9
Vibrationsfestigkeit			min. 4g, 2-100Hz, 1,6mm				
Schockfestigkeit			min. 5g, 6ms (CG-, CH-Schalter 30ms)				
Kurzschlussfestigkeit							
Max. Vorsicherung	gL/gG-Charakteristik	A	10	-	25	35	35
	gL - Charakteristik	A	10 ^A	25	25 ^C		
Bemessungskurzzeitstromfestigkeit	(1 Sek. Strom)	A	60(90 ^A)	200	140	280	280
Max. Anschlussquerschnitt - Nur Kupferleiter verwenden							
ein- bzw. mehrdrähtig	mm ²		2x	2x	2x	2x	2x
feindrähtig	mm ²		1,5	4	2,5	4	4
feindrähtig mit Adernmühsen nach DIN 46228	mm ²		1,5 ^B	2,5	2,5	4	4
	mm ²		1	2,5	2,5	2,5	2,5
Max. Umgebungstemperatur der Kontakteinheit⁵⁾							
offen bei 100 % I_n			55°C über 24 Stunden mit Spitzen bis 60°C				
gekapselt bei 100 % I_n			35°C über 24 Stunden mit Spitzen bis 40°C				

1) Gültig für Netze mit geerdetem Sternpunkt, Überspannungskategorie III, Verschmutzungsgrad 3. Werte für andere Netzformen auf Anfrage.

5) Lagertemperatur: -40°C bis 85°C (bei Temperaturen unter -5°C ist keine Stoßbelastung zulässig).

A: Gilt nur für CG4 | B: Gilt nur für CA4 | C: Gilt nur für CG8/B | D: Gilt nur für CA11/B | E: Gilt nur für CA10/B | F: Gilt nur für CH10/B | G: Gilt nur für CH6