

■ Datenblatt: Installationsschütz 25A, 4S, 230VAC 2TE



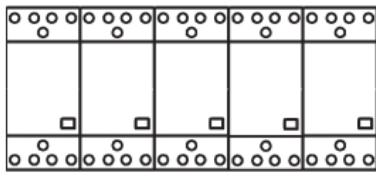
■ SCHRACK-INFO

- Nennleistung AC-3/230V 1,30kW, Nennleistung AC-3/400V 4kW
- Max. 1 Hilfskontaktblock je Schütz

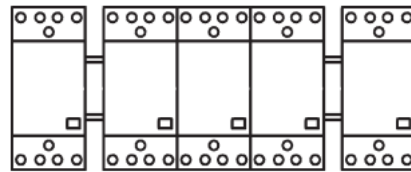
■ Technische Daten

Hauptschaltglieder 1) 2) 3)		
Bemessungsisolationsspannung U_i		440 V AC 4)
Bemessungsbetriebsspannung U_e		440 V AC
Mech. Lebensdauer	$S \times 10^6$	1
Gebrauchskategorie AC1 / AC7a Schalten von ohmschen Lasten		
Bemessungsbetriebsstrom I_e (=I _{th}) offen bei 60°C		25A
Schaltstücklebensdauer	$S \times 10^6$	0,1
Niedrigste Schaltspannung	V/mA	24/100
Kurzzeitstromfestigkeit	10s-Strom	72 A
Verlustleistung pro Pol bei $I_e/AC1$		2 W
Gebrauchskategorie AC2 und AC3 / AC7b Schalten von Drehstrommotoren		
Bemessungsbetriebsstrom I_e		9 A
Bemessungsleistung von Drehstrommotoren	220 V	2,2 kW
50-60 Hz	230-240 V	2,5 kW
	380-415 V	4 kW
Schaltstücklebensdauer	$S \times 10^6$	0,15

Leistung der Magnetspulen		
wechselstrombetätigt	Einschalten	20-25 VA
	Halten	4-6 VA
		1,5-2,5 W
gleich- und wechselstrombetätigt		3-4 W
Arbeitsbereich der Magnetspulen		
in Vielfachen von U_s	-40°C bis +40°C	0,85-1,1
Zulässige Umgebungstemperatur		



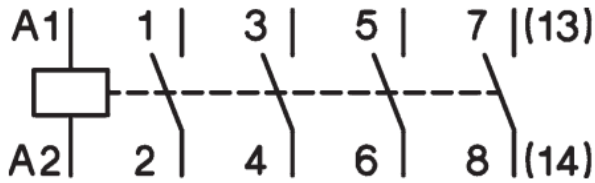
≤ 40°C



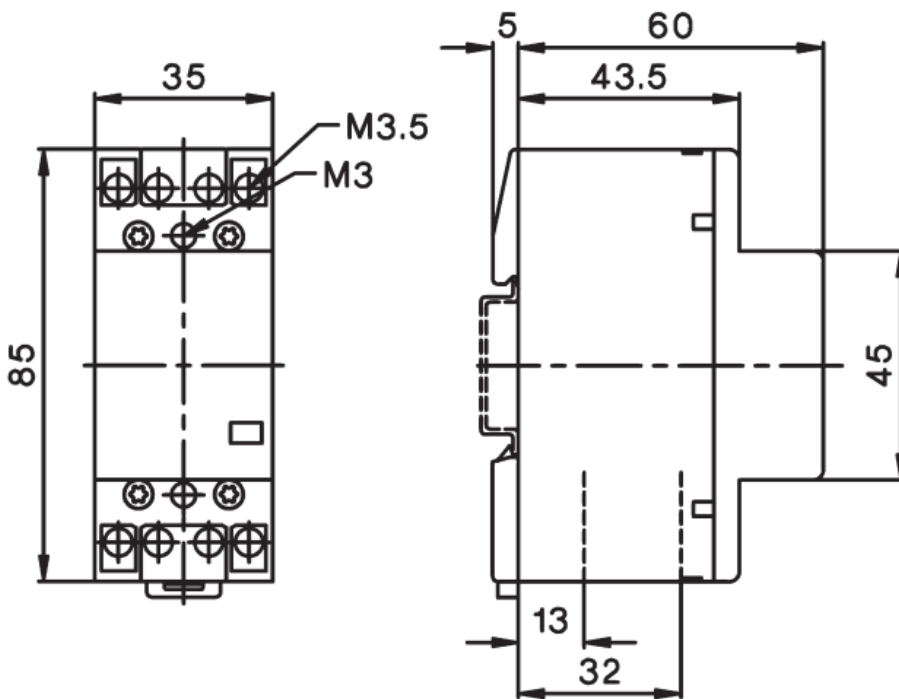
40-60°C

	offen	-40 bis +60
	gekapselt	-40 bis +40
	Lagerung	-50 bis +90
Kurzschlußschutz		
Sicherung Koordinationstyp „1“	gL (gG)	35 A
Bemessungskurzschlußstrom	„r“	3 kA
	„Iq“	10 kA
Schaltzeiten bei Steuerspannung $U_s \pm 10\%$		
	Schließverzögerung	9-15 ms
	Öffnungsverzögerung	4-8 ms
	Lichtbogendauer	10-15 ms
Anschlußquerschnitte		
Hauptleiter	ein- bzw. mehrdrähtig	1,5-10 mm ²
	feindrähtig	1,5-6 mm ²
	feindrähtig mit Aderendhülse	1,5-6 mm ²
Anzahl der klemmbaren Leiter pro Klemme		1
Spule	ein- bzw. mehrdrähtig	0,75-2,5 mm ²
	feindrähtig	0,5-2,5 mm ²
	feindrähtig mit Aderendhülse	0,5-1,5 mm ²
Anzahl der klemmbaren Leiter pro Klemme		1
Hilfsschaltglieder 1) 2) 3)		
Bemessungsisolationsspannung U_i		440 VAC 4)
Thermischer Nennstrom = I _{th}	40°C	25 A
	60°C	25 A
Kurzschlußschutz größter Nennstrom der Sicherungen		
Kurzschlußstrom 1kA, ohne Verschweißen	gL (gG)	10 A
Gewicht		0,22 kg
Steuerspannung U_s		220-240V 50Hz / 230-264V 60Hz

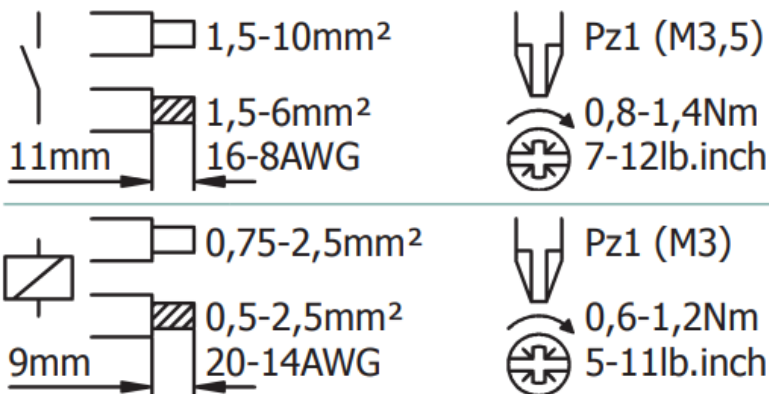
Schaltbild



Maßbild



Anschlussquerschnitte und Drehmomente



1) Bemessungsfrequenz 50/60Hz 2) Max. auftretende Schaltüberspannungen < 4kV 3) Bemessungsbetriebart: Dauerbetrieb 4) Gilt für: Netze mit geerdetem Sternpunkt, Überspannungskategorie I bis III, Verschmutzungsgrad 3 (Norm-Industrie): Uimp = 4kV.

BEZEICHNUNG	BEST. NR.
Installationsschutz 25A, 4S, 230VAC 2TE	BZ326461--