

FI-Schutzschalter Serie BCFO, 10kA, Typ A



BC054103

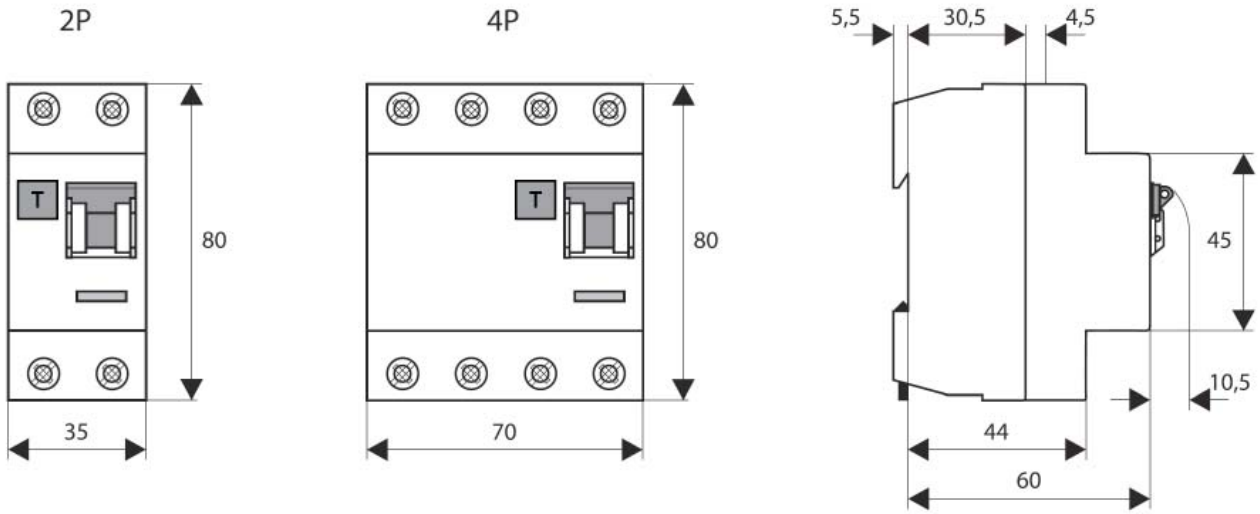
Schrack-Info

- Typ A - pulsstromsensitiv
- Kurzschlussfestigkeit 10kA
- Netzspannungsunabhängig
- Sichtfenster mit farbiger (rot/grün) Kontaktstellungsanzeige
- ÖVE zertifiziert
- Meistverwendetes Zubehör: Hilfskontakt 1S/1Ö BD900002

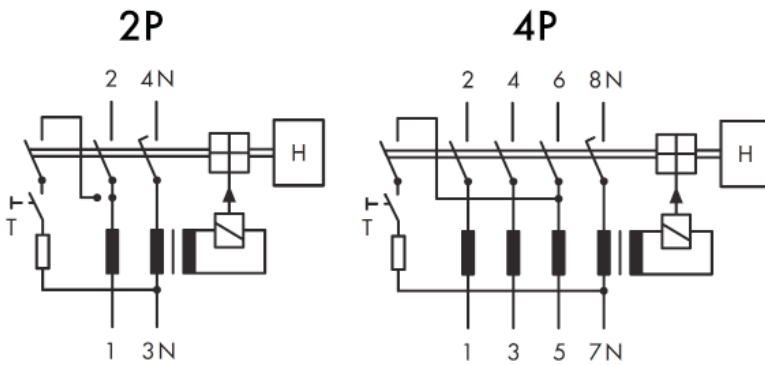
Produktnorm:	ÖVE/ÖNORM EN 61008 und ÖVE/ÖNORM E 8601		
Pole	2-polig, 4-polig		
Bemessungsspannung U_s :	230V/240V		
2-polig	230/400 und 240/415V-AC		
4-polig			
Bemessungsfrequenz:	50/60Hz		
Nennstrom I_n :	16A, 25A, 40A, 63A, 80A, 100A		
Type der Fehlerstromerkennung:	A (pulsstromsensitiv)		
Bemessungsfehlerströme $I_{mm} < I_B; sub\Delta g/lt; / I_B; sub >$:	10mA, 30mA, 100mA, 300mA		
Bauart:	unverzögert		
Stoßstromfestigkeit:	$> 250A (8/20 \mu s)$		
Auslösung:	Netzspannungsunabhängig		
Bemessungsisolationsspannung U_i :	440V		
Bemessungsstromfestigkeit U_{imp} :	4kV (1.2/50 μs)		
Bemessungsschaltvermögen I_m und Bemessungsfehlerschaltvermögen I_{dm}			
$I_n = 16A$	500A		
$I_n = 25A$	500A		
$I_n = 40A$	500A		
$I_n = 63A$	630A		
$I_n = 80A$	800A		
$I_n = 100A$	1000A		
Kurzschluss festigkeit I_{cs} :	10kA nach EN 61008		
max. zulässige Vorsicherung:	Überlast (OPCD):		Kurzschluss (SCPD):
$I_n = 16A$	10A gG/gL		63A gG/gL
$I_n = 25A$	25A gG/gL		63A gG/gL
$I_n = 40A$	25A gG/gL		63A gG/gL
$I_n = 63A$	40A gG/gL		63A gG/gL
$I_n = 80A$	50A gG/gL		80A gG/gL
$I_n = 100A$	63A gG/gL		100A gG/gL
vorsicherungsfeste Type $I_n = 40A$ vsf.	40A gG/gL		80A gG/gL
vorsicherungsfeste Type $I_n = 63A$ vsf.	63A gG/gL		80A gG/gL
Betriebsspannung Testkreis:	195,5 - 440V-AC		
Lebensdauer:	elektrisch ≥ 4.000 Wechsel, mechanisch ≥ 20.000 Wechsel		
Leuchtenfestigkeit:			
30mA	max. 20 EVG je Phase, max. 60 je FI (typisch, handelsüblich)		
100mA, 300mA	max. 90 EVG je Phase (typisch, handelsüblich)		
Kontaktaufstellungsanzeige:	rot / grün		
Normauslösung:	$-25^\circ C$ bis $+40^\circ C$		
Max. zulässige Umgebungstemperatur:			
16A - 25A	$-35^\circ C$ bis $+55^\circ C$		
40A - 100A	$-35^\circ C$ bis $+60^\circ C$		
Klimafestigkeit:	gemäß IEC/EN 61008		
Finger-/Handrücksicher:	nach VBG 4, ÖVE-EN 6		
Schutzart:	IP20 (eingebaut IP40)		
Gebrauchslage	beliebig		
Klemmenausführung:	Doppel-Maul- und Liftklemmen beidseitig		
Klemmquerschnitt:	1-35mm ² eindrählig, 2x16mm ² mehrdrählig		
Klemmschrauben:	Pozi driv PZ2		
Anzugsdrehmoment d. Klemmschrauben:	2 - 2,4Nm		
Montage:	auf DIN-Schiene durch Rast-Schnappbefestigung		
Prüfintervall	Prüfknopf von FI-Schutzschalter 1/2 jährlich betätigen. Der Schalter muss sofort abschalten. Für diese Kontrolle ist der Anlagenbetreiber verantwortlich! Unter nicht haushaltsähnlichen Bedingungen (z.B. feuchte oder staubige Umgebung), ist es notwendig den Test in kürzeren Intervallen (monatlich) durchzuführen. Durch die Betätigung der Prüftaste „T“ wird nur die Funktion des Fehlerstrom-(FI)-Schalters geprüft. Diese Prüfung ersetzt weder die Erdungswiderstandsmessung (RE), noch die ordnungsgemäße Schutzleiterzustandsprüfung, die gesondert durchgeführt werden müssen.		

FI-Schutzschalter Serie BCFO, 10kA, Typ A

Maßskizze



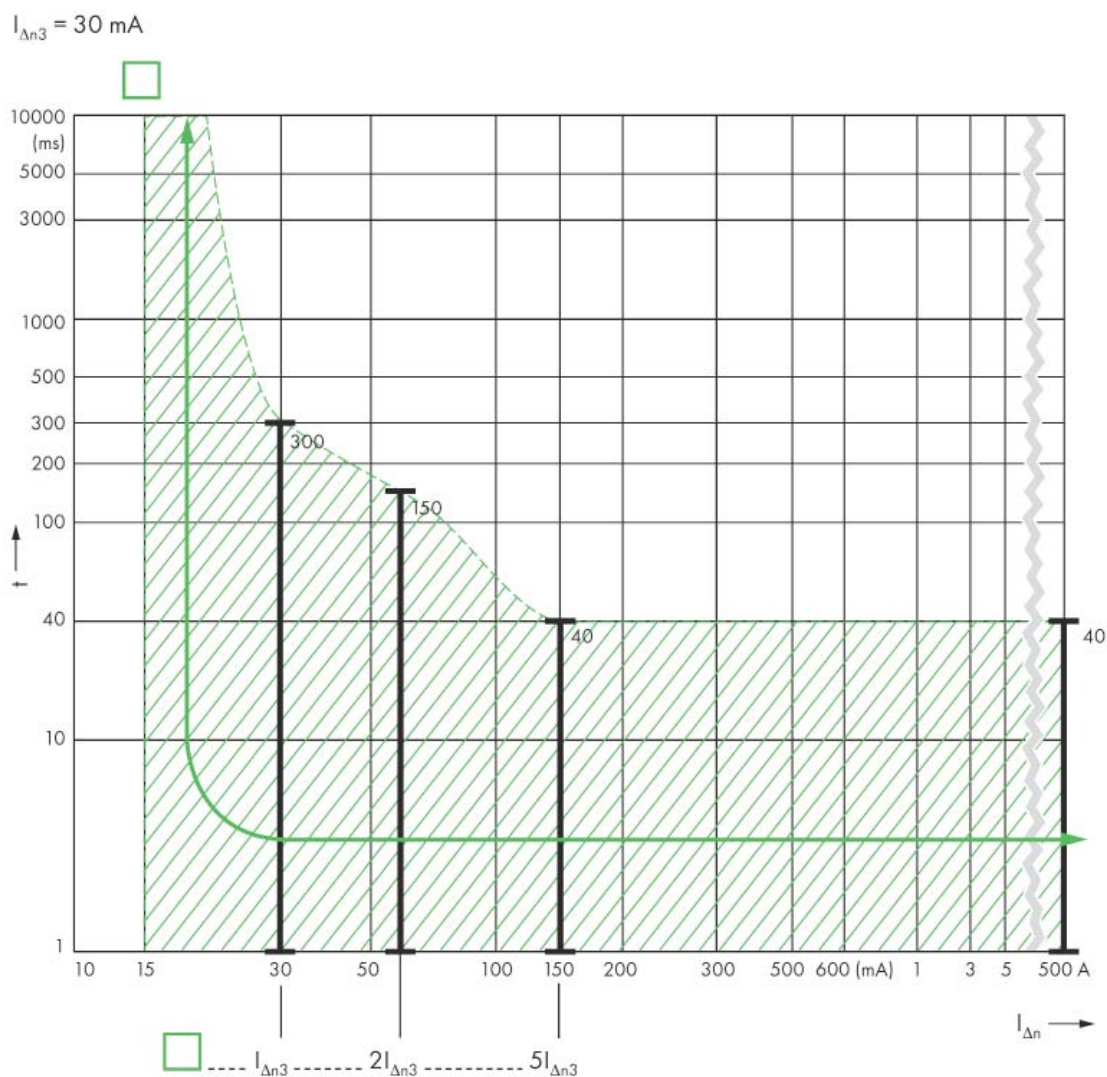
Schaltbild



Umgebungstemperatur	Ausführung											
	16A 2-polig	16A 4-polig	25A 2-polig	25A 4-polig	40A 2-polig	40A 4-polig	63A 2-polig	63A 4-polig	80A 2-polig	80A 4-polig	100A 2-polig	100A 4-polig
40°	16	16	25	25	40	40	63	63	80	80	100	100
45°	14	14	22	22	37	37	59	59	76	76	95	95
50°	11	1	19	19	33	34	55	55	72	72	90	90
55°	9	9	16	16	30	31	50	50	68	68	85	85
60°	-	-	-	-	26	27	45	45	64	64	80	80

FI-Schutzschalter Serie BCFO, 10kA, Typ A

Auslösecharakteristik unverzögert



FI-Schutzschalter Serie BCFO, 10kA, Typ A

Leiter-Querschnitt [mm ²]	Anzahl der Einzelleiter starre, einadrige Cu-Leiter					
	1	2	3	4	5	6
1,5	+	+	+	+	+	-
2,5	+	+	+	+	-	-
4	+	+	+	+	-	-
6	+	+	+	+	-	-
10	+	+	+	-	-	-
16	+	+	-	-	-	-
25	+	-	-	-	-	-
35	+	-	-	-	-	-

Leiter-Querschnitt [mm ²]	Anzahl der Einzelleiter starre, mehradrige Cu-Leiter					
	1	2	3	4	5	6
10	+	+	+	-	-	-
16	+	+	-	-	-	-
25	+	-	-	-	-	-
35	+	-	-	-	-	-

Leiter-Querschnitt [mm ²]	Anzahl der Einzelleiter flexible Cu-Leiter ohne Aderendhülse					
	1	2	3	4	5	6
1,5	-	-	-	-	+	-
2,5	-	-	+	+	-	-
4	-	+	+	+	-	-
6	-	+	+	+	-	-
10	-	+	-	-	-	-
16	-	+	-	-	-	-
25	-	-	-	-	-	-
35	-	-	-	-	-	-

Leiter-Querschnitt [mm ²]	Anzahl der Einzelleiter flexible Cu-Leiter mit Aderendhülse					
	1	2	3	4	5	6
1,5	+	-	-	-	-	-
2,5	+	-	-	-	-	-
4	+	-	-	-	-	-
6	+	-	-	-	-	-
10	+	-	-	-	-	-
16	+	-	-	-	-	-
25	+	-	-	-	-	-
35	+	-	-	-	-	-

Leiter-Querschnitt [mm ²]	Anzahl der Einzelleiter flexible Cu-Leiter ohne Aderendhülsen, zulässige Varianten								
	1	2	3	4	5	6	7	8	9
1,5	+	-	-	-	-	-	-	-	-
2,5	+	+	-	-	-	+	-	-	-
4	-	+	+	-	-	-	+	-	-
6	-	-	+	+	-	+	-	+	-
10	-	-	-	+	+	-	+	-	+
16	-	-	-	-	+	-	-	+	-
25	-	-	-	-	-	-	-	-	+
35	-	-	-	-	-	-	-	-	-

FI-Schutzschalter 10kA, Typ A, 10mA



BC059201

BEZEICHNUNG	VERFÜGBAR	STORE	BEST. NR.
2polig			
16A / 2 / 0,01A			BC059201

FI-Schutzschalter 10kA, Typ A, 30mA



BC054103

BEZEICHNUNG	VERFÜGBAR	STORE	BEST. NR.
2polig			
25A / 2 / 0,03A			BC052203
40A / 2 / 0,03A			BC054203
4polig			
25A / 4 / 0,03A			BC052103
40A / 4 / 0,03A			BC054103
40A / 4 / 0,03A Vorsicherungsfest			BC054403
63A / 4 / 0,03A			BC056103
63A / 4 / 0,03A Vorsicherungsfest			BC056603
80A / 4 / 0,03A			BC058103
100A / 4 / 0,03A			BC050103

FI-Schutzschalter 10kA, Typ A, 100mA



BC054110

BEZEICHNUNG	VERFÜGBAR	STORE	BEST. NR.
4polig			
40A / 4 / 0,1A			BC054110
63A / 4 / 0,1A			BC056110
100A / 4 / 0,1A			BC050110

FI-Schutzschalter 10kA, Typ A, 300mA



BC054130

BEZEICHNUNG	VERFÜGBAR	STORE	BEST. NR.
2polig			
40A / 2 / 0,3A			BC054230
4polig			
40A / 4 / 0,3A			BC054130
63A / 4 / 0,3A			BC056130
80A / 4 / 0,3A			BC058130
100A / 4 / 0,3A			BC050130