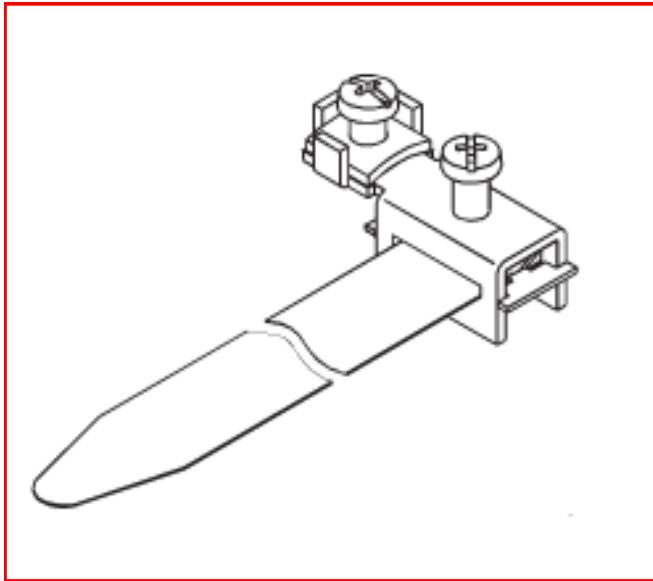


## ■ Datenblatt: Erdungsbandschelle V2A



BG202042

## ■ SCHRACK-INFO

Erdungsbandschellen "komplett in Edelstahl", montiert

- für verzinkte Stahlrohre und Kupferrohre Anschlussquerschnitt: 2,5-16mm<sup>2</sup> Spannband: V2A
- für Anwendung in feuchten und nassen Räumen, für den Einsatz bei stark korrosiver Beanspruchung und generell für den ungeschützten Außeneinsatz

## ■ Modelle

MODELLE	BG2020423	BG2020424	BG2020425	BG2020426
Länge mm	136	209	428	605
für Rohre	1/8 - 3/8"	1/8 - 1 1/2"	1/8 - 4"	1/8 - 6"
für Ø mm	8 - 18	8 - 50	8 - 114	8 - 165
Verpackungseinheit	10			

BEZEICHNUNG	BESTELLNUMMER
Erdungsbandschelle V2A für Rohre Ø 8 - 18 mm	BG2020423
Erdungsbandschelle V2A für Rohre Ø 8 - 50 mm	BG2020424
Erdungsbandschelle V2A für Rohre Ø 8 - 114 mm	BG2020425
Erdungsbandschelle V2A für Rohre Ø 8 - 165 mm	BG2020426