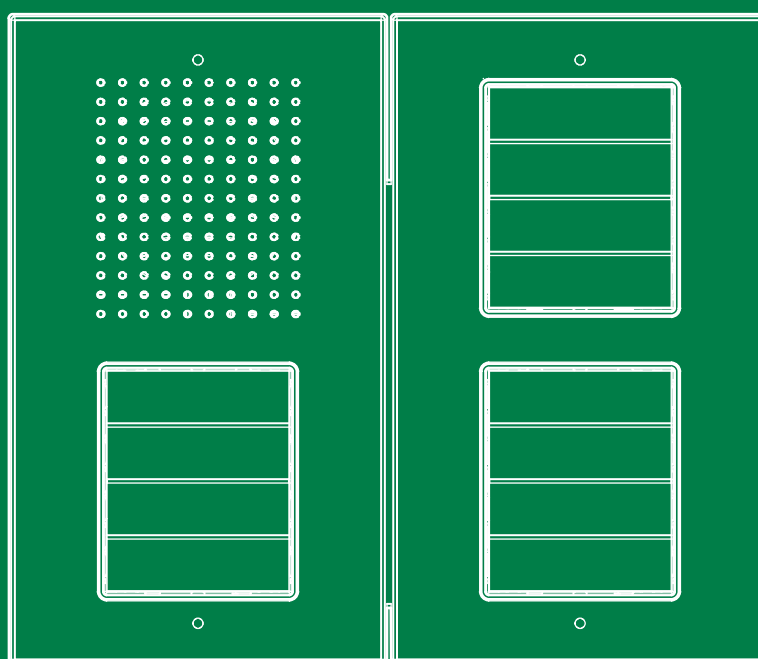


DE

TECHNISCHES
HANDBUCH



Außen-Türstation Ciao
Art. CA2100A - CA2200

 **Comelit**[®]
Passion. Technology. Design.

Hinweise

- Dieses Comelit-Produkt ist für die Verwendung bei der Installation von Anlagen für Audio- und Video-Kommunikation in Wohngebäuden, Gewerbe- und Industrieanlagen, in öffentlichen Gebäuden und für den öffentlichen Gebrauch konzipiert.
- Die Installation der Comelit-Produkte darf nur durch Fachkräfte unter genauer Befolgung der Anweisungen in den technischen Handbüchern / den Bedienungsanleitungen erfolgen.
- Vor Eingriffen an der Anlage immer die Spannungsversorgung unterbrechen.
- Leiter mit einem für die Entfernung bemessenen Querschnitt verwenden und die im Handbuch der Anlage aufgeführten Anweisungen einhalten.
- Es wird empfohlen, die Leiter der Anlage nicht in denselben Rohren der Leistungskabel (230 V oder höher) zu verlegen.
- Sicherer Umgang mit Comelit-Produkten:
 - Bitte die Anweisungen in den Handbüchern/Anleitungen genau befolgen.
 - Darauf achten, dass die mit Comelit Produkten realisierte Anlage nicht manipuliert/beschädigt wird.
- Die Comelit-Produkte erfordern keine Wartungsarbeiten, abgesehen von der normalen Reinigung, die entsprechend den Anweisungen in den technischen Handbüchern/den Bedienungsanleitungen auszuführen ist.
- Eventuelle Reparaturen dürfen:
 - für die Produkte, nur von **Comelit Group S.p.A.**,
 - für die Anlagen, nur von technischem Fachpersonal vorgenommen werden.
- **Comelit Group S.p.A.** übernimmt keine Haftung:
 - für andere als die vorgesehenen Verwendungszwecke,
 - bei Nichtbeachtung der Hinweise und Warnungen in dieser Anleitung.
- **Comelit Group S.p.A.** behält sich vor, jeder Zeit und ohne Vorankündigung Änderungen an dem vorliegenden technischen Handbuch/den Bedienungsanleitungen vorzunehmen.

Inhalt

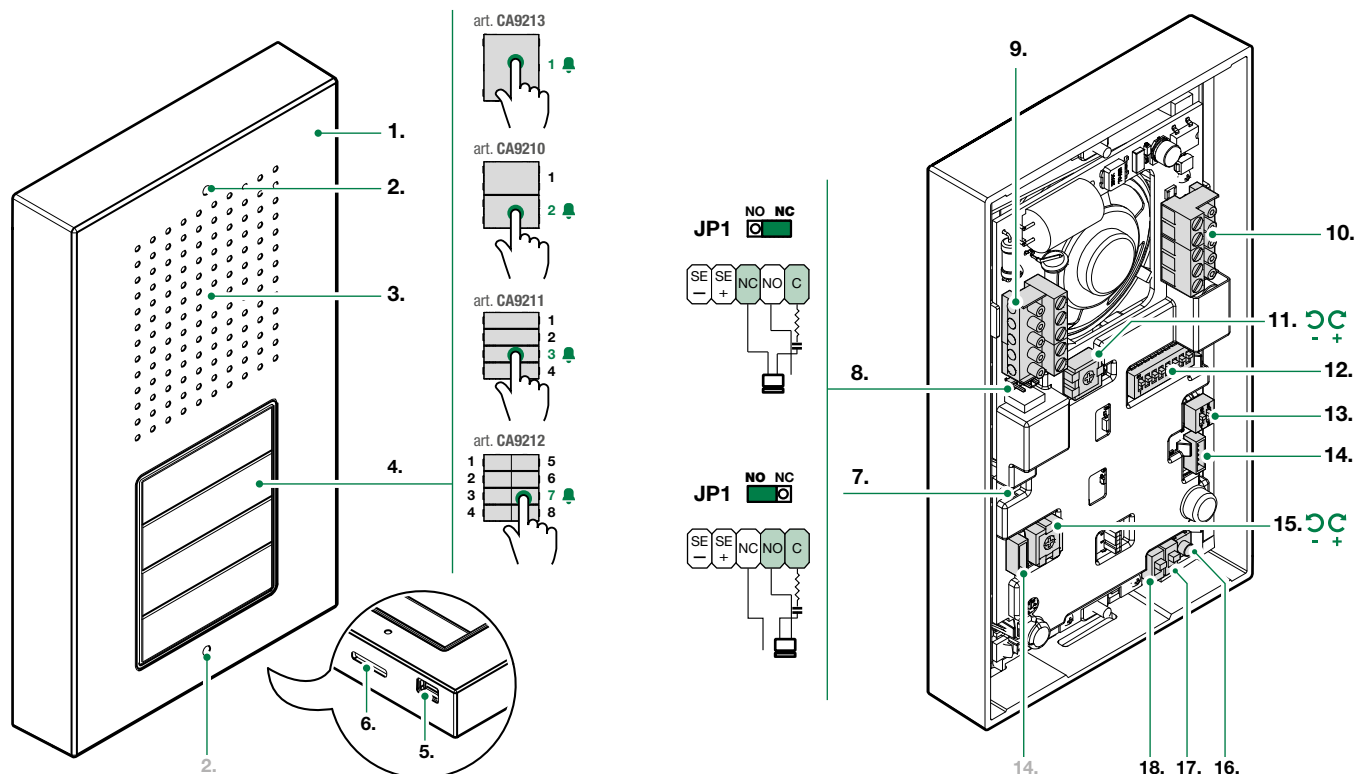
Beschreibung	3
Art. CA2100A.....	3
Art. CA2200	4
Technische Daten	4
Art. CA2100A.....	4
Art. CA2200	5
Installation Türstation Art. CA2100A	6
Austausch der Namensschilder	6
Installation Art. CA2100A mit Tastenmodul Art. CA2200	7
Anschlüsse	9
Varianten	9
Programmierung von anderen als den vorprogrammierten Rufadressen	10
Smart Programmierung fortlaufender Adressen	10
Programmierung spezifischer Adressen	11
Sonderprogrammierungen	13
Bedienungshinweise	14
Anlagenleistung und Schemata	14
Adressierungstabelle	15

Beschreibung

Audio-Türstation der Serie Ciao für den Außenbereich für das Simplebus2-System, mit 1 bis 8 Teilnehmer.

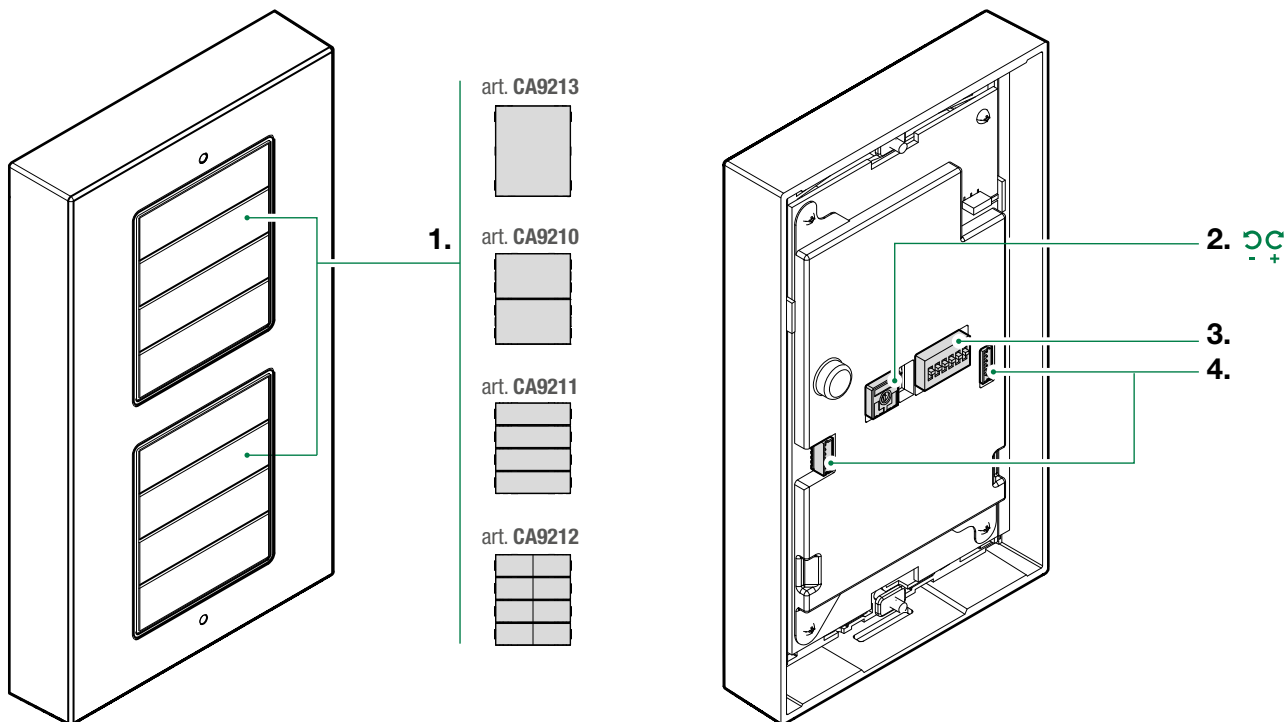
- Vandalensichere (Schutzart IK08) und witterungsbeständige (Schutzart IP54 und Lackierung mit Anti-UV-Behandlung) Frontblende aus Technopolymer.
- Intelligente Tastenprogrammierungsfunktion.
- Inklusive Wandhalterung.
- Ruftasten für 1, 2, 4 oder 8 Teilnehmer können separat erworben werden.

Art. CA2100A



1. Technopolymer-Cover
2. Aufnahme für die Befestigungsschrauben der Frontblende
3. Lautsprecher
4. Ruftasten 1 / 2 / 4 / 8 Teilnehmer (separat erhältlich)
5. Mikrofon
6. Kondensatauslassöffnung
7. **CV2** Jumper durchtrennen zur Abschaltung der Tastenbeleuchtung
8. **JP1** Aktivierung des RC-Netzes für Filter des Türschlosses an den Relaiskontakten
9. Anschluss-Klemmleiste **J4**:
SE- SE+ Anschluss für elektrisches Türschloss
NC NO C Relaiskontakte
10. Anschluss-Klemmleiste **J3**:
L L Anschluss BUS-Leitung
COM Minus-Bezugsspannung RTE und DO
DO Anzeige Tür offen
RTE Zeitgesteuerte lokale Türöffnertaste
11. **LED** Trimmer zur Helligkeitsregelung der Tasten
12. **S2** Dipschalter zur Adressierung der Tasten und Programmierung der Sonderfunktionen
13. **S1** Dipschalter zur Konfiguration des Tastentyps (1 / 2 / 4 / 8 Teilnehmer)
14. **J2** und **J5** 6-polige Stecker zum Anschluss der Tastenmodule
15. **SPK** Trimmer der Lautstärkeregelung des Lautsprechers.
16. **SW1** Bestätigungstaste der Programmierung
17. **PRC** Schalter für Ein-/Ausgabe Programmierung Rufadressen
18. **PRS** Schalter für Ein-/Ausgabe spezieller Programmierungen

Art. CA2200



1. Ruftasten 1 / 2 / 4 / 8 Teilnehmer (separat erhältlich)
2. **TM1** Trimmer zur Helligkeitsregelung/Ausschalten der Taste
3. **S1** Dipschalter zur Konfiguration des Tastentyps (1 / 2 / 4 / 8 Teilnehmer) zur Adressierung der Tastenmodule
4. **J1 und J2** 6-polige Steckverbinder für den Anschluss von Art. CA2100A/CA2200

Technische Daten

Art. CA2100A

ALLGEMEINE DATEN

Typ	Einzelplatten
Höhe (mm)	172
Breite (mm)	100
Tiefe (mm)	28
Produktfarbe	Grau RAL 9006
Art des Beschichtungsmaterials	Technopolymer
Aufputzmontage	Ja

KOMPATIBLE SYSTEME

Audio Simplebus2 mit Netzteil Art. 1210/1210A

AUDIO-MERKMALE

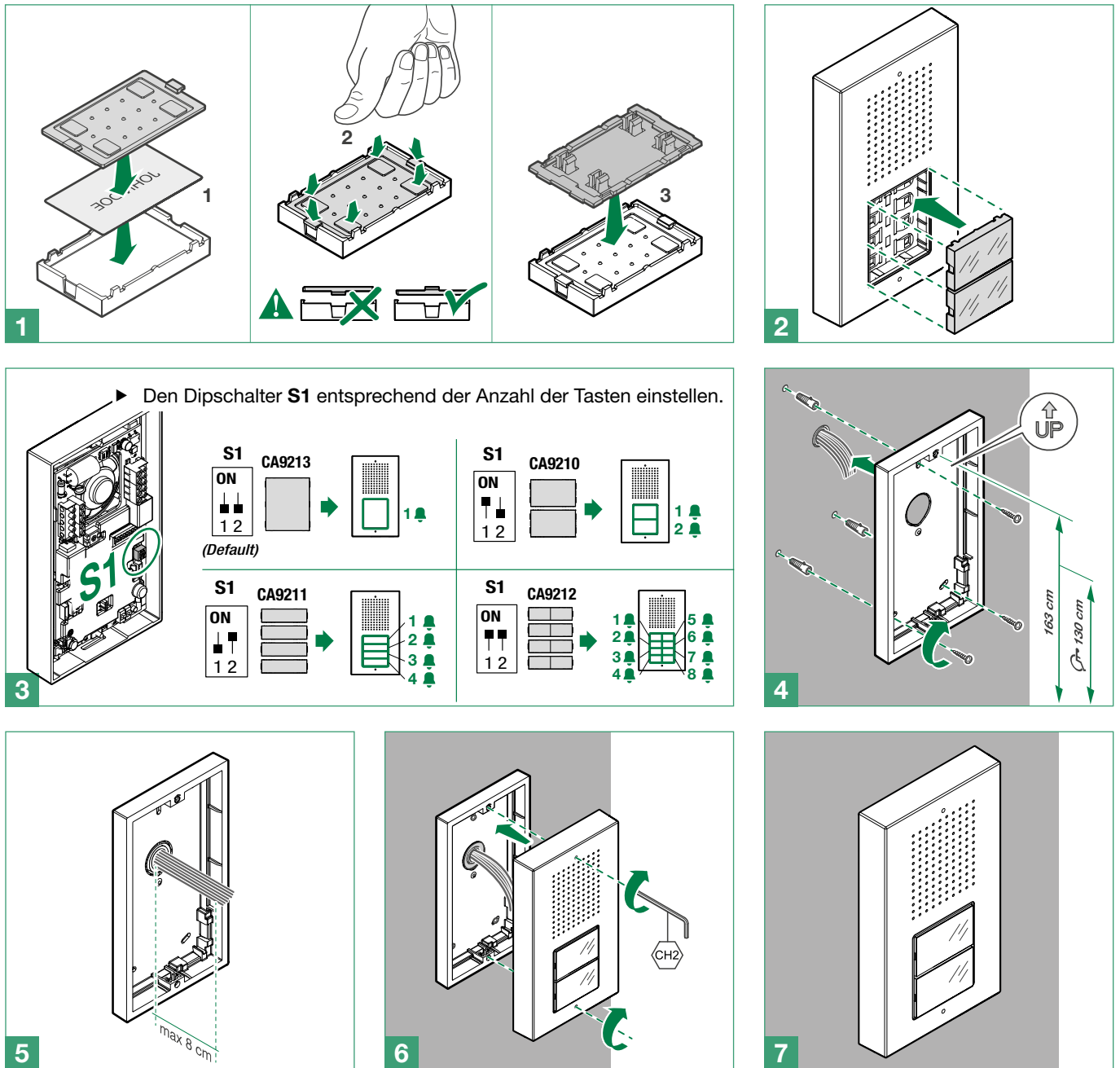
Mikrofon	4 (∅), omnidirektional
Lautsprecher	50 mm (∅), 8 Ohm, 0.2W

ELEKTRISCHE MERKMALE	
Versorgungsart	Stromversorgung vom Bus der Videosprechstelle
Versorgungsspannung	33VDC
Stromaufnahme im Standby (W)	1,7
Stromaufnahme max. (W)	7,6
TECHNISCHE DATEN HARDWARE	
Ruftyp	Tasten
Art der Tasten	Mechanisch
Anzahl der Tasten (Anz.)	8
Farbe der Hintergrundbeleuchtung	Weiß
Klemmen	L L COM DO RTE C NO NC SE+ SE
Abnehmbare Klemmen	Ja
Anzahl der Eingänge (Anz.)	2
Anzahl der Ausgänge (Anz.)	1
EINSTELLUNGEN	
Helligkeit der Hintergrundbeleuchtung	Ja
Lautstärke	Ja
UMWELT- UND KONFORMITÄTSMERKMALE	
IP Schutzart	IP54
Vandalismus-Schutzart IK	IK08
Betriebstemperatur (°C)	-25 ÷ 55
Betriebsfeuchtigkeit (RH max. - %)	20 ÷ 95
CO2-Effizienzklasse	IV
CE-Zertifizierungen	RoHS II - 2011/65/UE (EN 50581:2012), EMC 2014/30/UE (EN 61000-6-1:2007, EN 61000-6-3:2007+A1:2011)

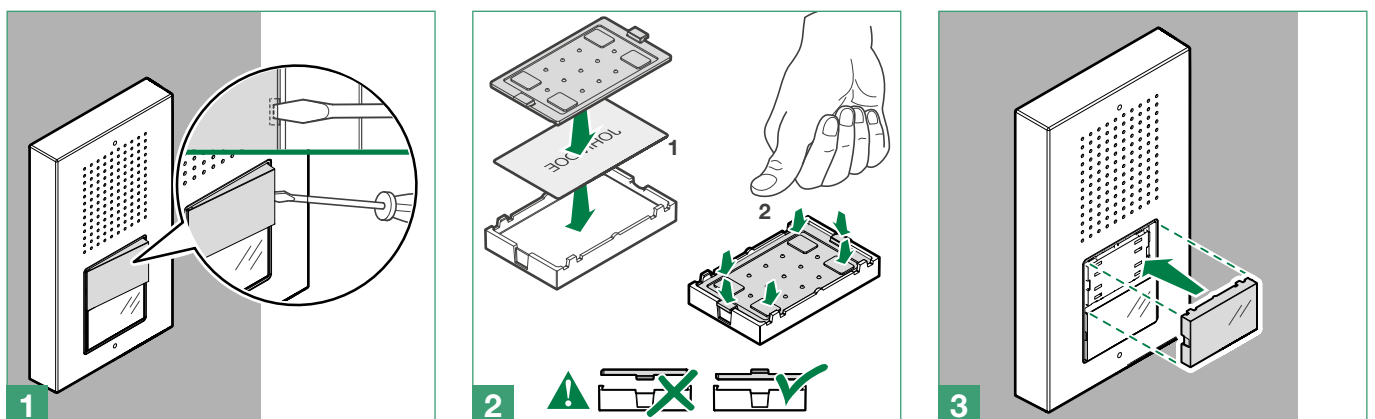
Art. CA2200

ALLGEMEINE DATEN	
Typ	Einzelplatten
Höhe (mm)	172
Breite (mm)	100
Tiefe (mm)	28
Produktfarbe	Grau RAL 9006
Aufputzmontage	Ja
KOMPATIBLE SYSTEME	
Audio Simplebus2 mit Netzteil Art. 1210/1210A	
ELEKTRISCHE MERKMALE	
Versorgungsart	Stromversorgung vom Bus der Videosprechstelle
Versorgungsspannung	33VDC
Stromaufnahme in Stand-By (mA)	0,62
Stromaufnahme max. (W)	0,62
TECHNISCHE DATEN HARDWARE	
Ruftyp	Tasten
Art der Tasten	Mechanisch
Anzahl der Tasten (Anz.)	16
Farbe der Hintergrundbeleuchtung	Weiß
EINSTELLUNGEN	
Helligkeit der Hintergrundbeleuchtung	Ja
UMWELT- UND KONFORMITÄTSMERKMALE	
IP Schutzart	IP54
Vandalismus-Schutzart IK	IK08
Betriebstemperatur (°C)	-25 ÷ 55
Betriebsfeuchtigkeit (RH max. - %)	25 ÷ 95
CO2-Effizienzklasse	IV
CE-Zertifizierungen	RoHS II - 2011/65/UE (EN 50581:2012), EMC 2014/30/UE (EN 61000-6-1:2007, EN 61000-6-3:2007+A1:2011)

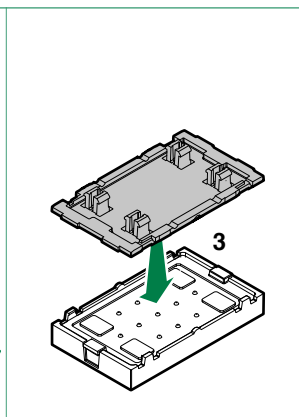
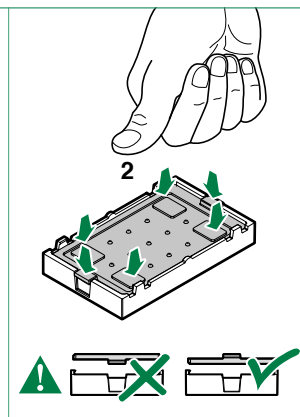
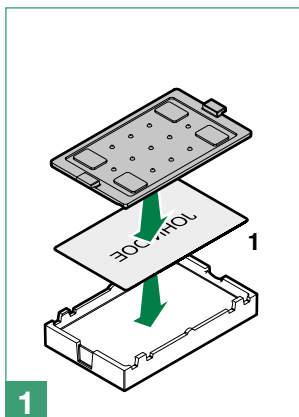
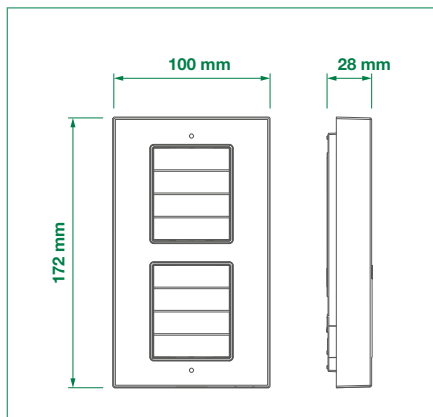
Installation Türstation Art. CA2100A



Austausch der Namensschilder



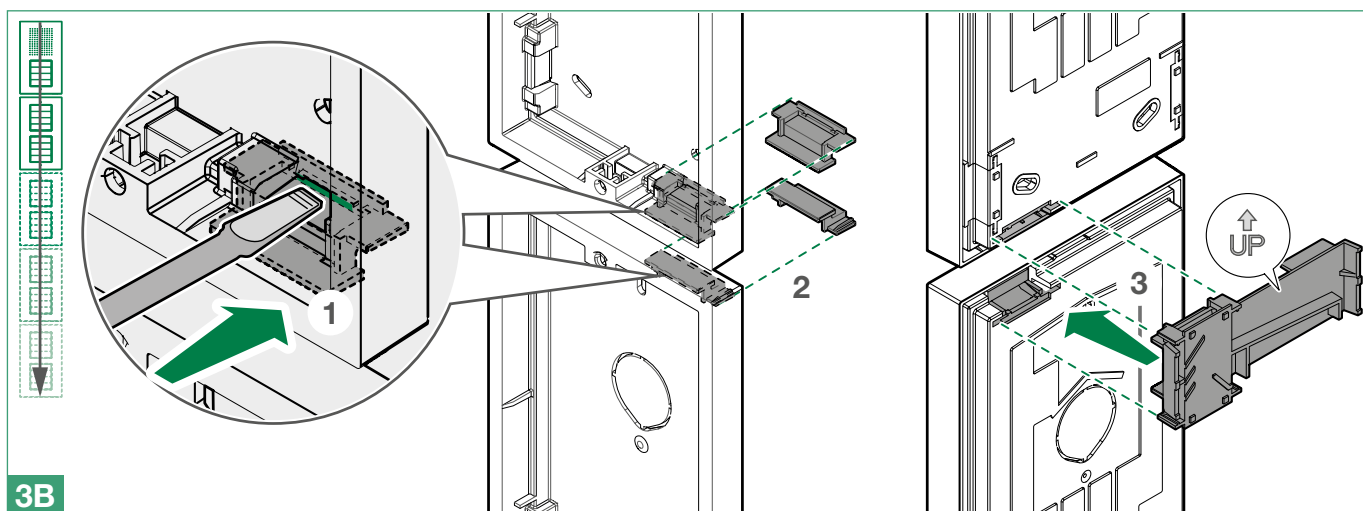
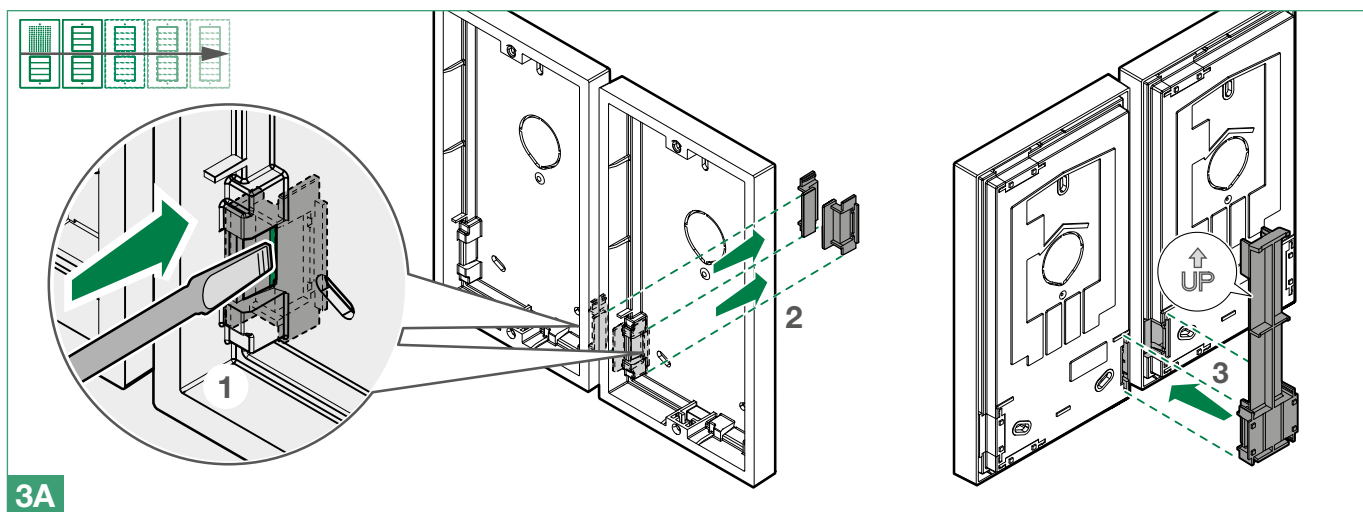
Installation Türstation Art. CA2100A mit Tastenmodul Art. CA2200



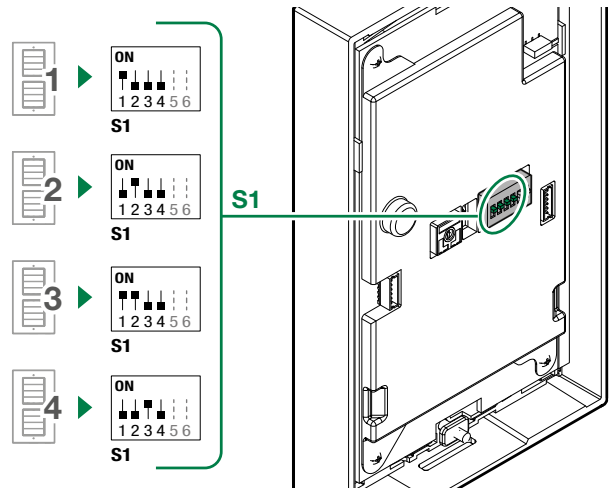
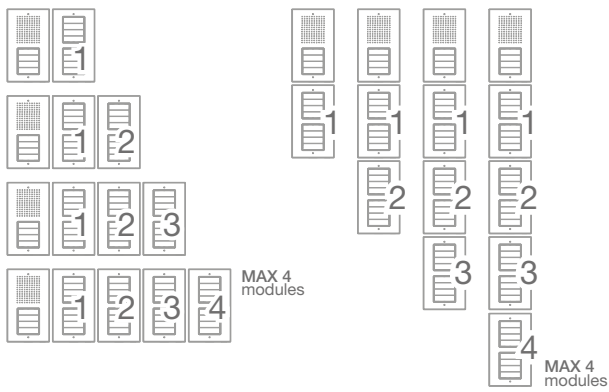
► Den Dipschalter **S1** entsprechend der Anzahl der Tasten einstellen.

art. CA9213	ON	5 6
art. CA9210	ON	5 6
art. CA9211	ON	5 6
art. CA9212	ON	5 6

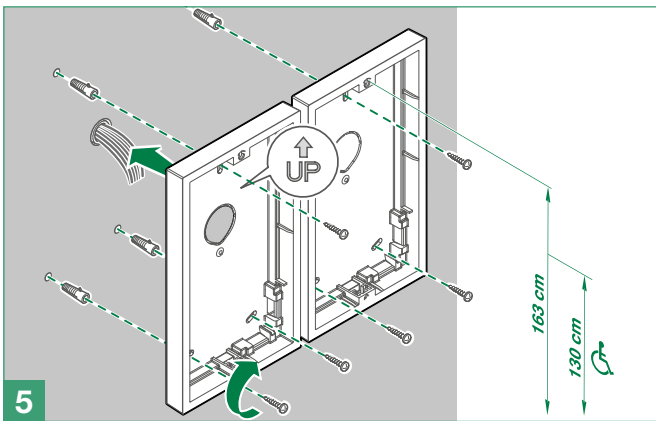
DIP 5-6 S1



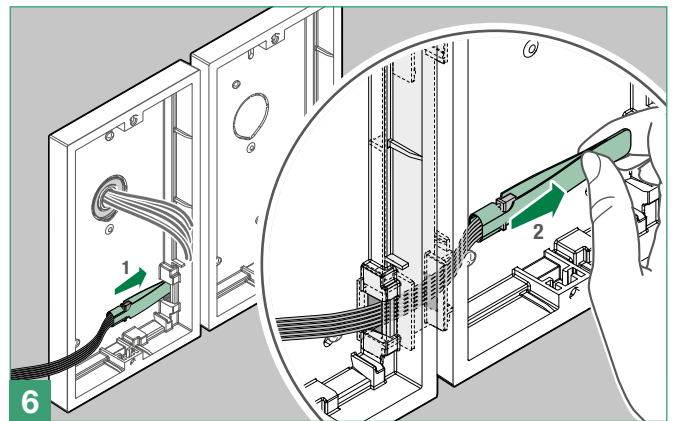
Die Adressierung der Tastenmodule ermöglicht es, im Falle des Austauschs eines CA2200-Moduls nur die Adresse des ausgetauschten CA2200-Moduls zu programmieren, ohne alle Tasten neu programmieren zu müssen.



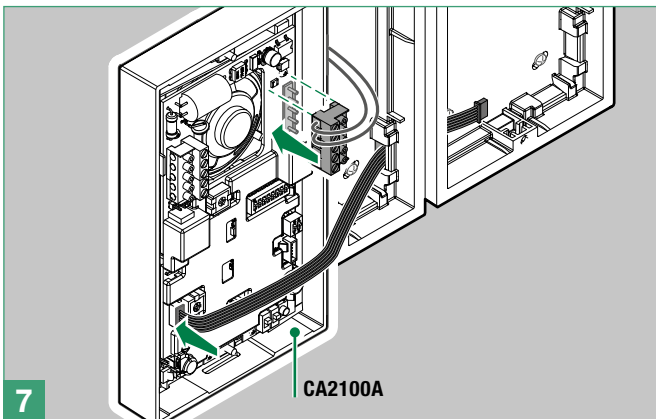
4



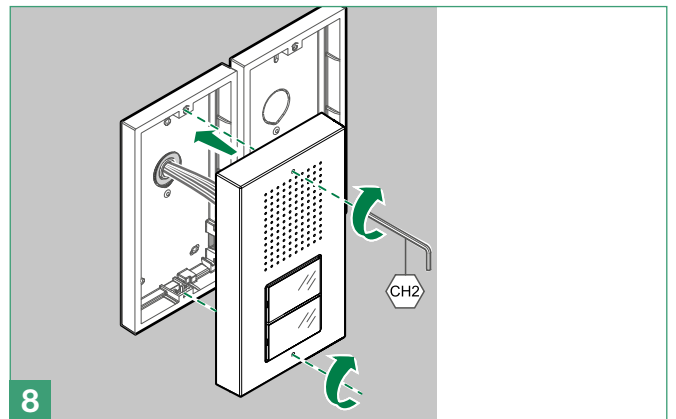
5



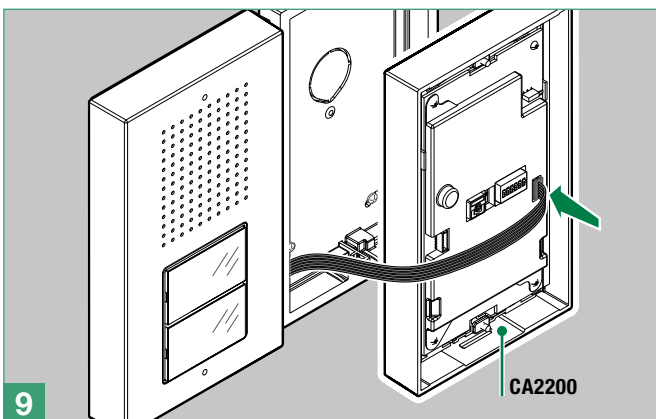
6



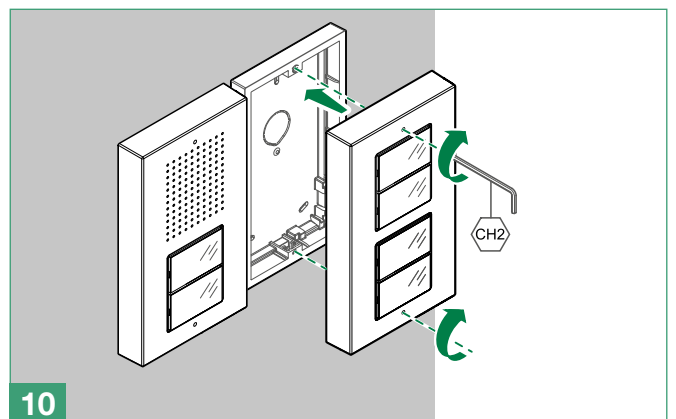
7



8

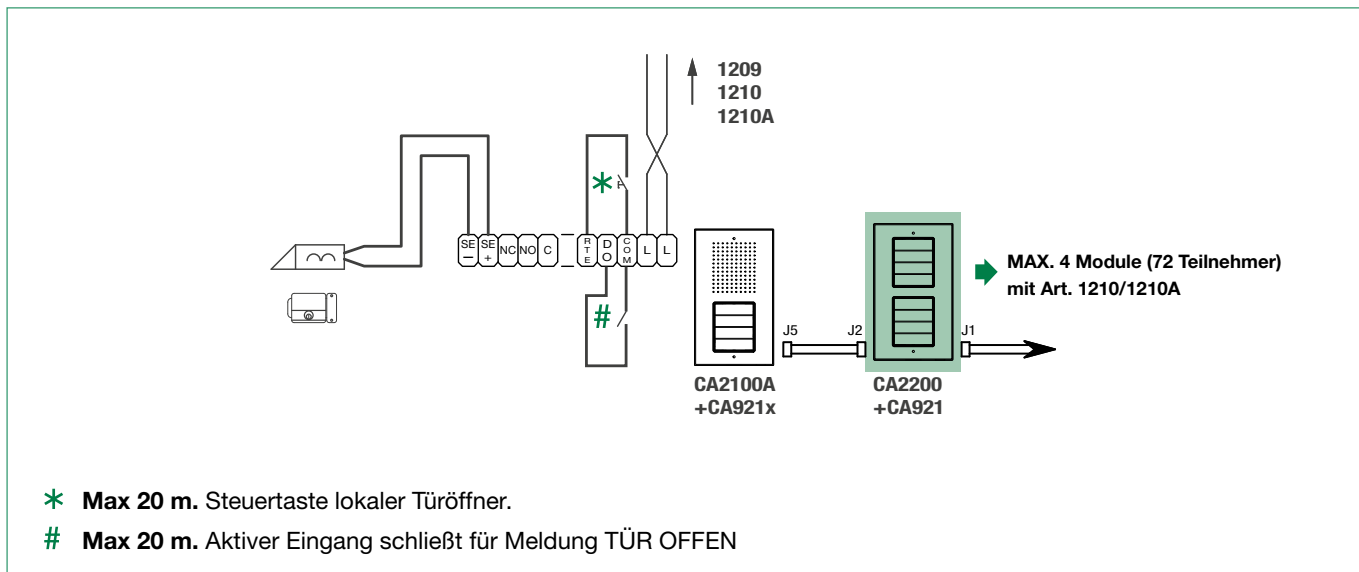


9



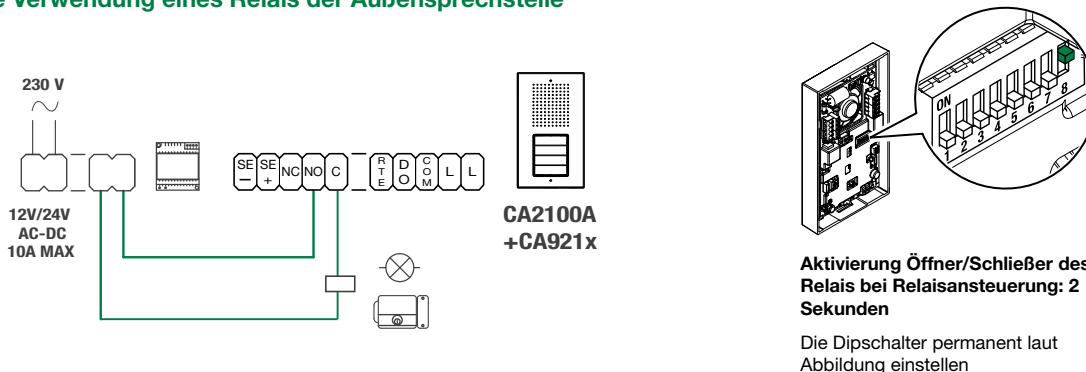
10

Anschlüsse

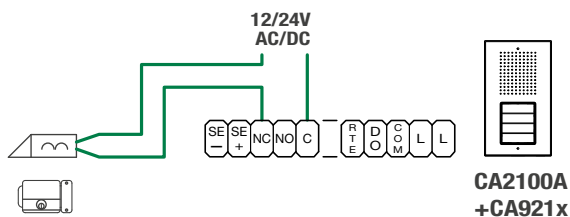


Varianten

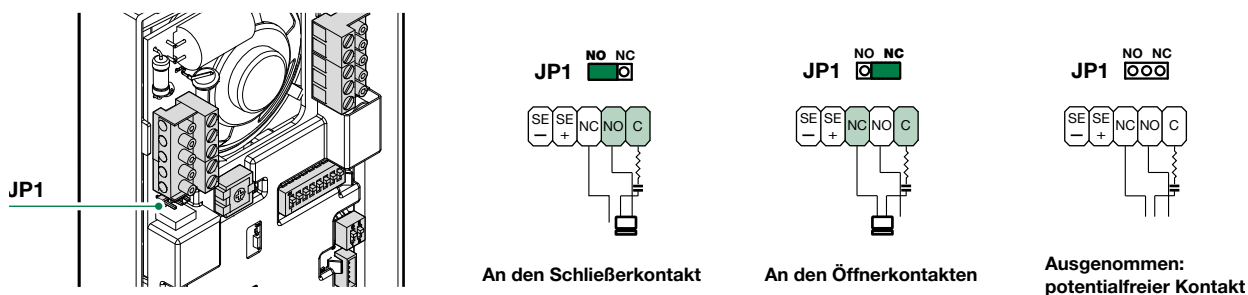
Variante für die Verwendung eines Relais der Außensprechstelle



Variante für die Verwendung eines Sicherheitstürschlosses



JP1 Aktivierung des RC-Netzes für Filter des Türschlosses an den Relaiskontakten



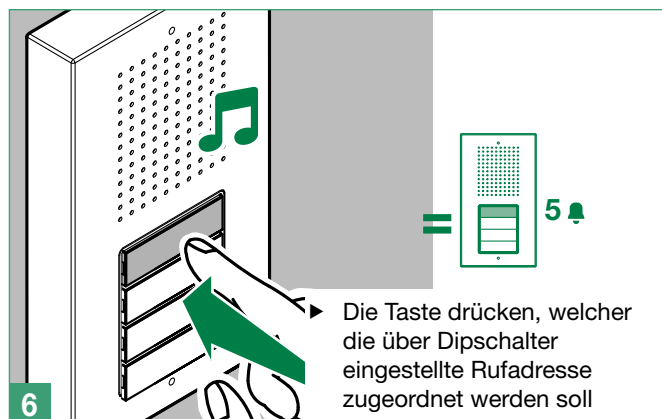
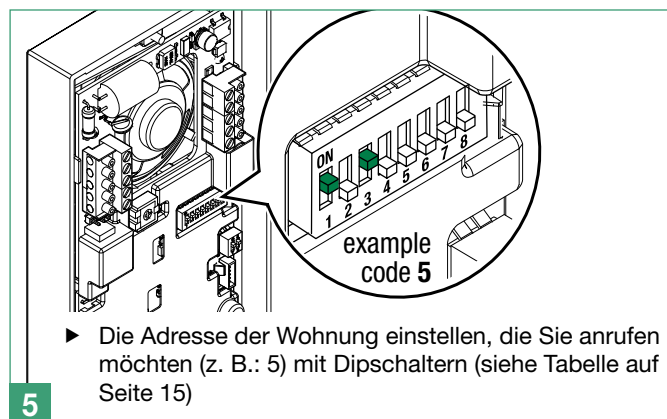
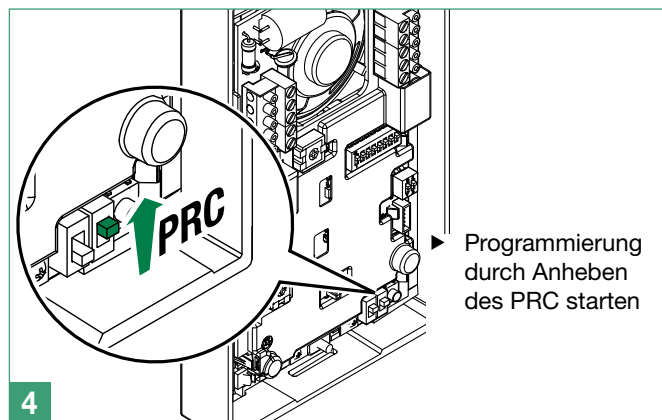
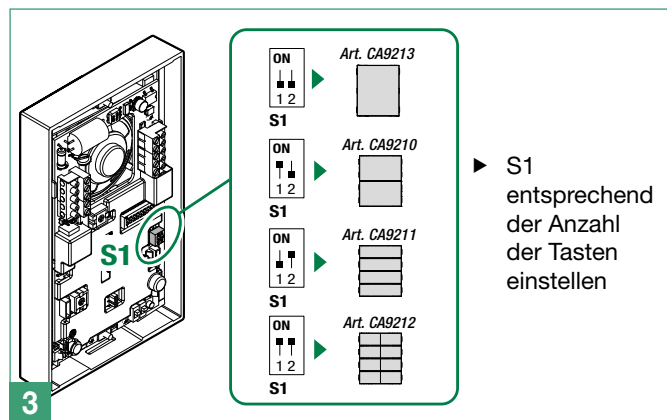
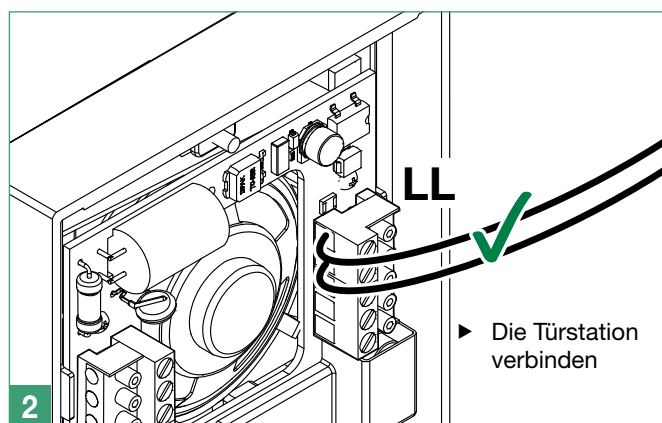
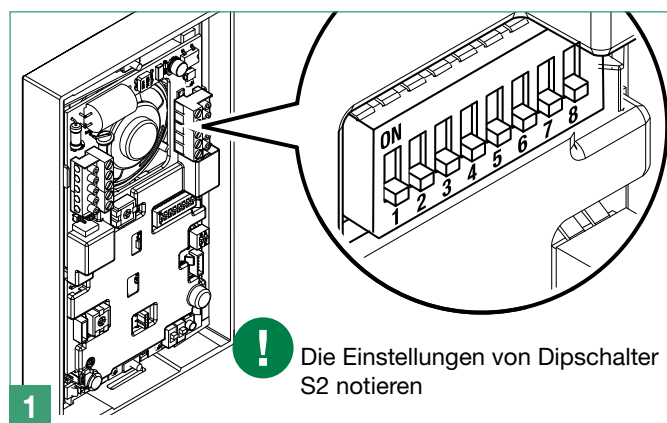
Programmierung von anderen als den vorprogrammierten Rufadressen

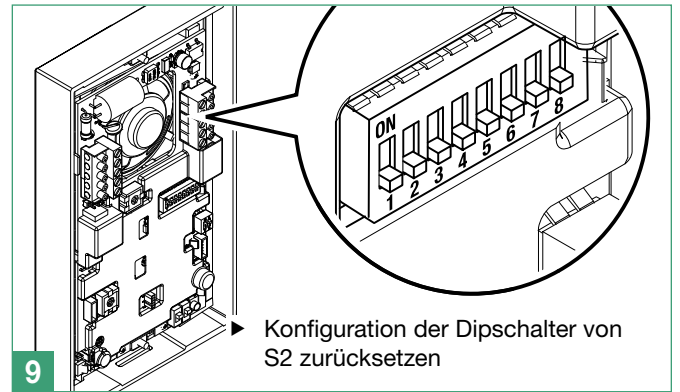
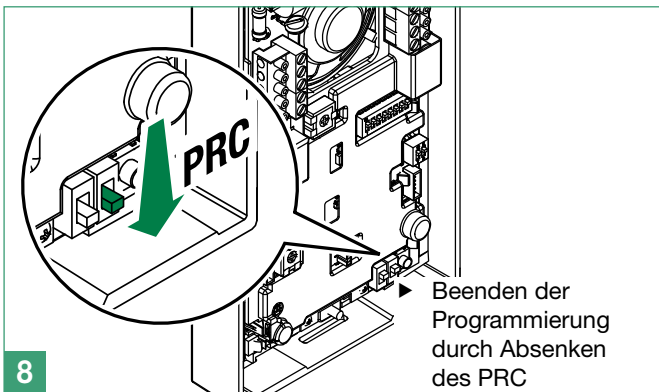
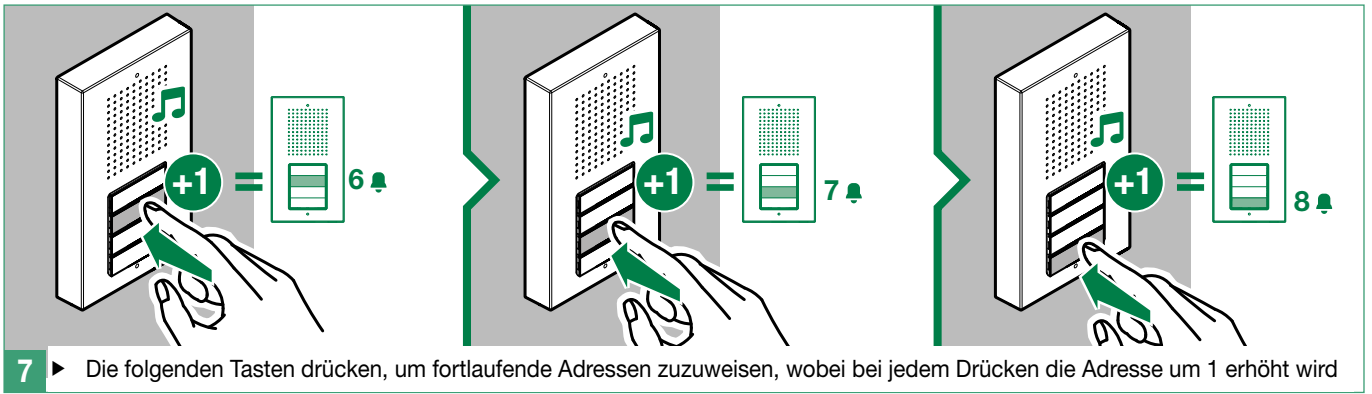
Es gibt 2 Programmierungsmodi:

- **Smart Programmierung fortlaufender Adressen:** ermöglicht die Schnellprogrammierung der Tasten mit fortlaufenden Adressen (z. B.: 5, 6, 7, 8)
- **Programmierung spezifischer Adressen:** ermöglicht die Programmierung spezifischer Adressen (z. B.: 25, 37, 70, 58)

Smart Programmierung fortlaufender Adressen

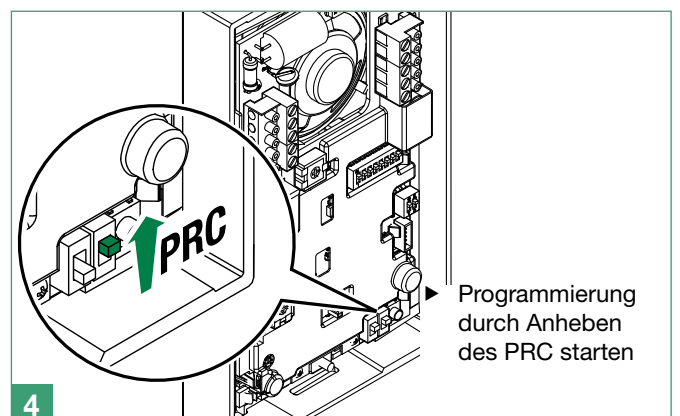
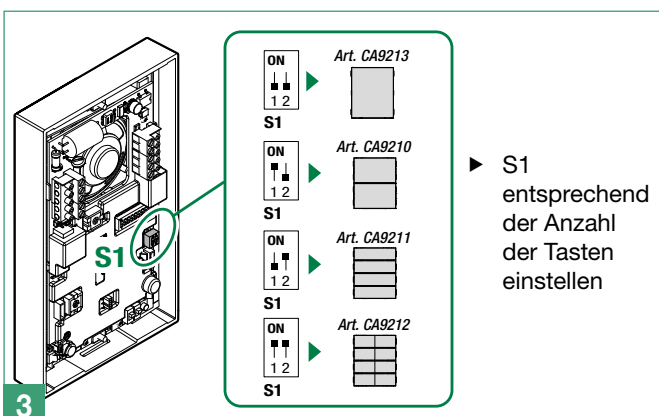
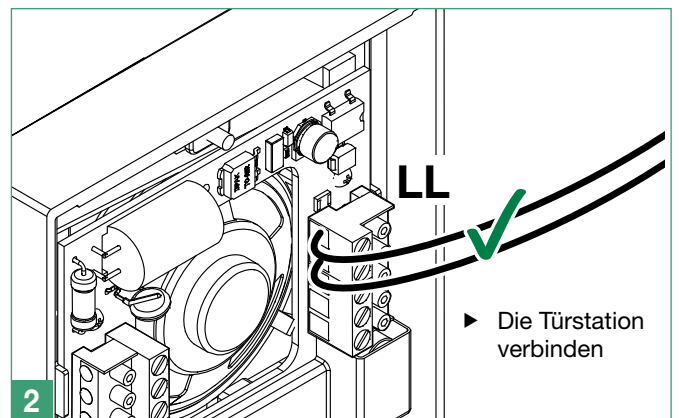
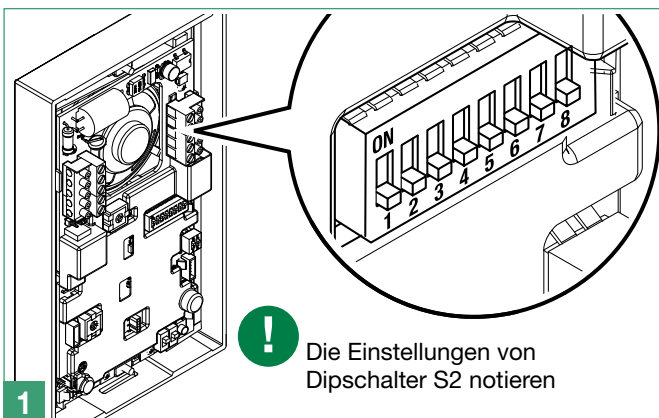
! Die Programmierungen müssen in der angegebenen Reihenfolge durchgeführt werden

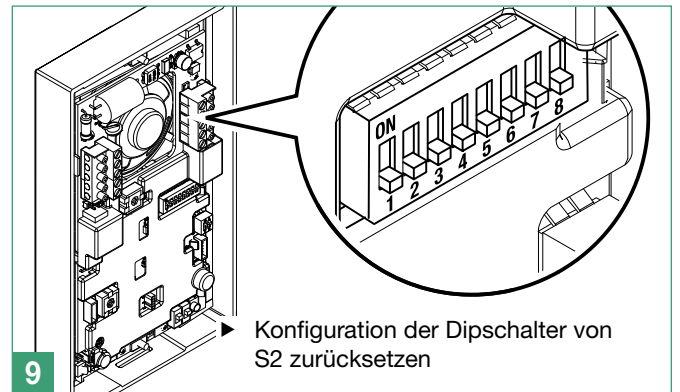
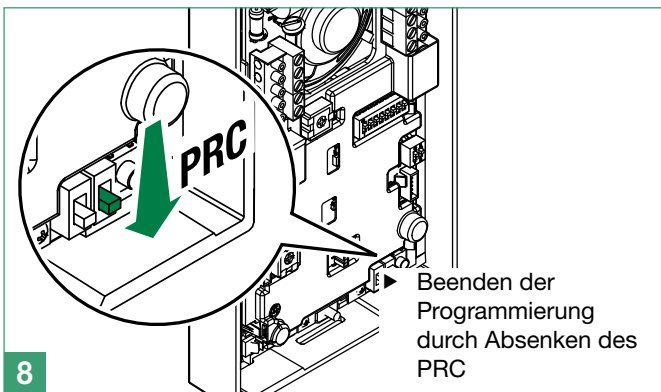
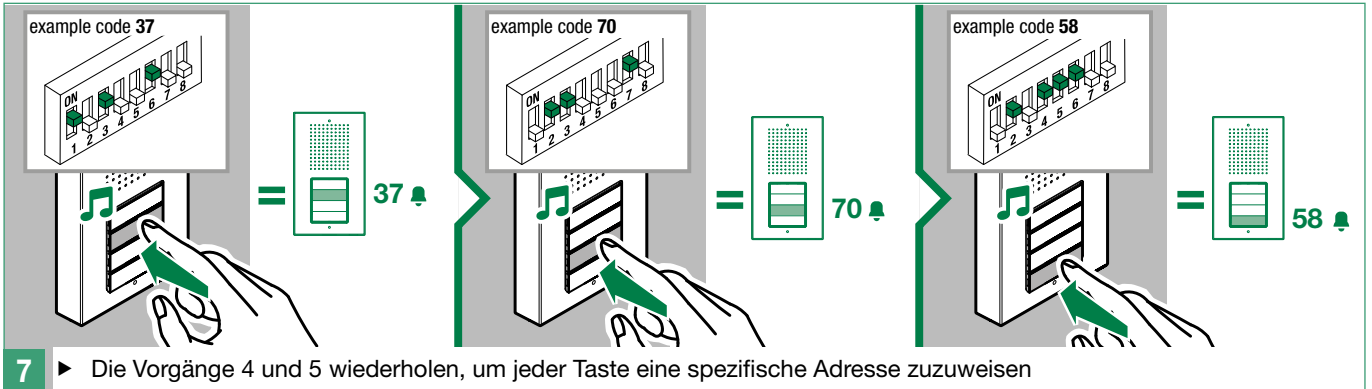
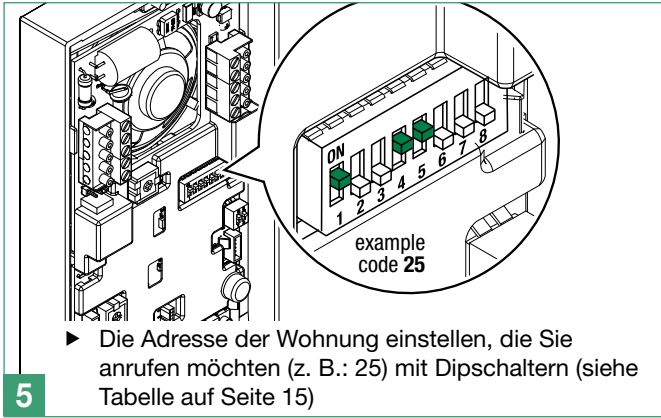




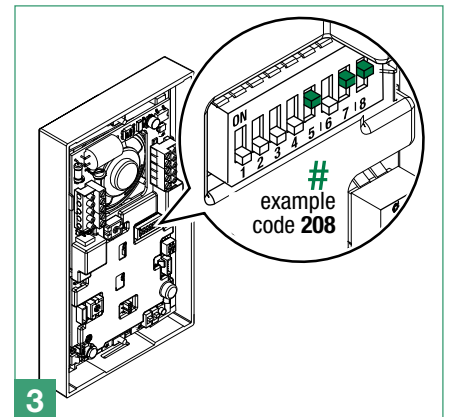
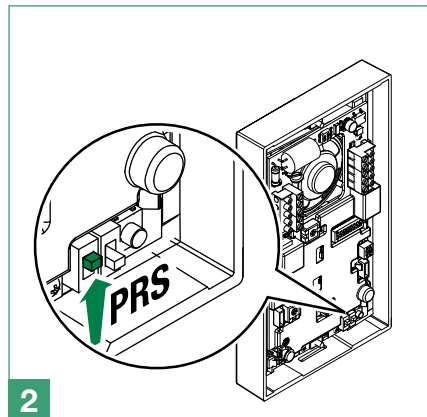
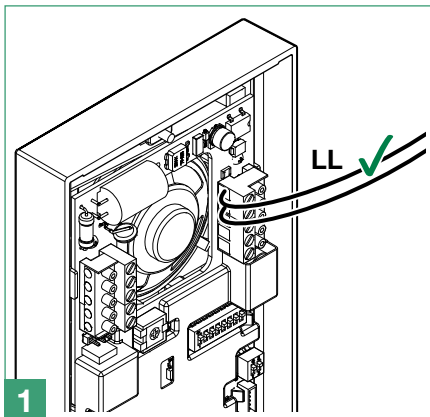
Programmierung spezifischer Adressen

! Die Programmierungen müssen in der angegebenen Reihenfolge durchgeführt werden

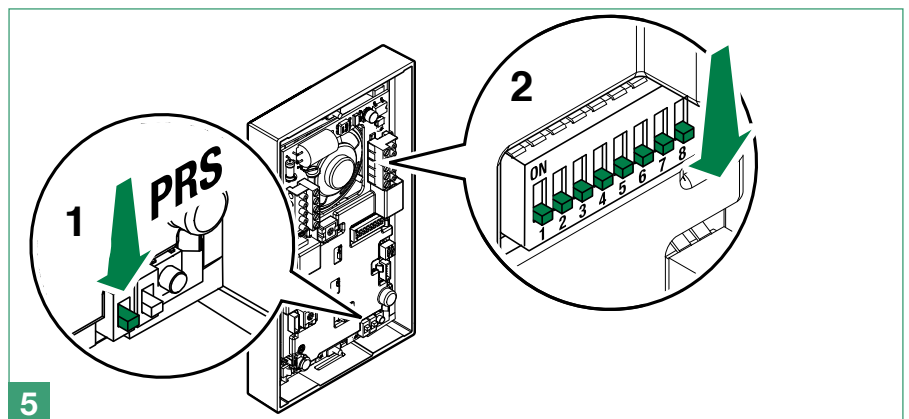
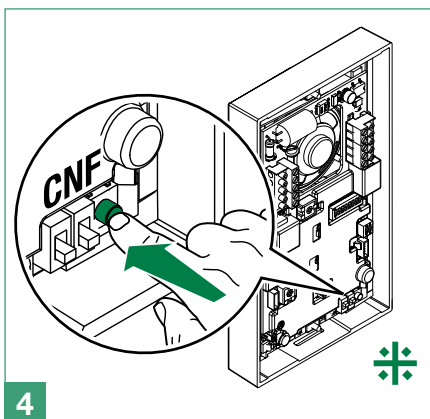




Sonderprogrammierungen



Je nach der Funktion, die programmiert werden soll, den Dipschalter gemäß der nachstehenden **Tabelle** einstellen.



Die Vorgänge 3 und 4 zur Programmierung der Sonderfunktionen wiederholen

CODE	DIPSCHALTER ON	FUNKTIONEN
		Audio-Nachrichten
195	1,2,7,8	Hebräisch
196	3,7,8	Polnisch
197	1,3,7,8	Katalanisch
198	2,3,7,8	Galicische Sprache
199	1,2,3,7,8	Baskische Sprache
206	2,3,4,7,8	Dänisch
207	1,2,3,4,7,8	Norwegisch
211	1,2,5,7,8	Schwedisch
215	1,2,3,5,7,8	Italienisch
216	4,5,7,8	Französisch
217	1,4,5,7,8	Spanisch
218	2,4,5,7,8	Niederländisch
219	1,2,4,5,7,8	Griechisch
220	3,4,5,7,8	Englisch
221	1,3,4,5,7,8	Deutsch
222	2,3,4,5,7,8	Portugiesisch

202	2,4,7,8	Aktiviert die Sprachnachricht (Meldung Tür offen), wenn der Kontakt RTE geschlossen wird
203	1,2,4,7,8	Deaktiviert die Sprachnachricht (Meldung Tür offen), wenn der Kontakt RTE geschlossen wird (Voreinstellung)
214	2,3,5,7,8	OFF (Voreinstellung)

Regelung der Relaissteuerung. N.B. Art. 1256 darf im Modus „Allgemeine Relaissteuerung“ nicht im System vorhanden sein.

227	1,2,6,7,8	Relaissteuerung auf serieller Leitung S: aktiv
-----	-----------	--

228	3,6,7,8	Relaisansteuerung auf serieller Leitung S: deaktiviert (Voreinstellung)
229	1,3,6,7,8	Aktivierung Öffner-/Schließerkontakt des Relais bei Relaisansteuerung: 2 s
230	2,3,6,7,8	Aktivierung Öffner-/Schließerkontakt des Relais bei Relaisansteuerung: 4 s
231	1,2,3,6,7,8	Aktivierung Öffner-/Schließerkontakt des Relais bei Relaisansteuerung: 8 s

Türöffner		
245	1,3,5,6,7,8	Betätigungsdauer des Türöffners: 2 sec + Ton aus (default)
246	2,3,5,6,7,8	Betätigungsdauer des Türöffners: 4 s
247	1,2,3,5,6,7,8	Betätigungsdauer des Türöffners: 8 s

248	4,5,6,7,8	Türöffner-Bestätigungston: aktiv
251	1,2,4,5,6,7,8	Relais mit Öffner-/Schließerkontakt in Parallelschaltung zu SE (Voreinstellung)

252	3,4,5,6,7,8	Türöffner immer aktiviert (Voreinstellung)
253	1,3,4,5,6,7,8	Türöffner nur für angerufenen Teilnehmer aktiv

Anlagenfunktionen		
232	4,6,7,8	Wartezeit Antwort: 60 s (Voreinstellung)
233	1,4,6,7,8	Wartezeit Antwort: 120 Sek.
234	2,4,6,7,8	Wartezeit Antwort: 30 Sek.

235	1,2,4,6,7,8	Gesprächsdauer: 90 Sek. (Voreinstellung)
236	3,4,6,7,8	Gesprächsdauer: 180 Sek.

239	1,2,3,4,6,7,8	Bestätigungston bei Teilnehmerruf: aktiv (Voreinstellung)
240	5,6,7,8	Bestätigungston bei Teilnehmerruf: deaktiviert

243	1,2,5,6,7,8	Wartezeit Reset: 10 Sek. (Voreinstellung)
244	3,5,6,7,8	Wartezeit Reset: 1 Sek.

208	5,7,8	Aktiviert die „Reset-Wartezeit“ des Türöffners.
209	1,5,7,8	Deaktiviert die „Reset-Wartezeit“ des Türöffners (stattdessen wird die Wartezeit Antwort oder die Gesprächsdauer aktiviert)

249	1,4,5,6,7,8	Rufübermittlung: Einzelruf (Voreinstellung)
250	2,4,5,6,7,8	Rufübermittlung: Dreifachruf

Anlagenmodus		
0		Simplebus (Voreinstellung)
255	1,2,3,4,5,6,7,8	Simplebus Top

254	2,3,4,5,6,7,8	Reset auf Voreinstellung
-----	---------------	---------------------------------

Bedienungshinweise

Wenn an der Außensprechstelle bei einem Ruf das Besetztzeichen anstelle des Klingeltons ertönt, ist ein Gespräch mit einer anderen Außensprechstelle im Gang.

Anlagenleistung und Schemata

Klicken Sie für weitere Informationen über die Anlagenleistungen und für die Anzeige der Installationspläne auf den Anlagentyp, der am besten Ihren Vorstellungen und Ihrem Bedarf entspricht:

- [Audio-Kit](#) für die Installation von Audioanlagen des Typs *Einfamilienhaus*
- [Audio-System SB2](#) für die Installation von Audioanlagen in *Wohnblöcken*

Adressierungstabelle

Code	Dipschalter ON														
1	1	31	1,2,3,4,5	61	1,3,4,5,6	91	1,2,4,5,7	121	1,4,5,6,7	151	1,2,3,5,8	181	1,3,5,6,8	211	1,2,5,7,8
2	2	32	6	62	2,3,4,5,6	92	3,4,5,7	122	2,4,5,6,7	152	4,5,8	182	2,3,5,6,8	212	3,5,7,8
3	1,2	33	1,6	63	1,2,3,4,5,6	93	1,3,4,5,7	123	1,2,4,5,6,7	153	1,4,5,8	183	1,2,3,5,6,8	213	1,3,5,7,8
4	3	34	2,6	64	7	94	2,3,4,5,7	124	3,4,5,6,7	154	2,4,5,8	184	4,5,6,8	214	2,3,5,7,8
5	1,3	35	1,2,6	65	1,7	95	1,2,3,4,5,7	125	1,3,4,5,6,7	155	1,2,4,5,8	185	1,4,5,6,8	215	1,2,3,5,7,8
6	2,3	36	3,6	66	2,7	96	6,7	126	2,3,4,5,6,7	156	3,4,5,8	186	2,4,5,6,8	216	4,5,7,8
7	1,2,3	37	1,3,6	67	1,2,7	97	1,6,7	127	1,2,3,4,5,6,7	157	1,3,4,5,8	187	1,2,4,5,6,8	217	1,4,5,7,8
8	4	38	2,3,6	68	3,7	98	2,6,7	128	8	158	2,3,4,5,8	188	3,4,5,6,8	218	2,4,5,7,8
9	1,4	39	1,2,3,6	69	1,3,7	99	1,2,6,7	129	1,8	159	1,2,3,4,5,8	189	1,3,4,5,6,8	219	1,2,4,5,7,8
10	2,4	40	4,6	70	2,3,7	100	3,6,7	130	2,8	160	6,8	190	2,3,4,5,6,8	220	3,4,5,7,8
11	1,2,4	41	1,4,6	71	1,2,3,7	101	1,3,6,7	131	1,2,8	161	1,6,8	191	1,2,3,4,5,6,8	221	1,3,4,5,7,8
12	3,4	42	2,4,6	72	4,7	102	2,3,6,7	132	3,8	162	2,6,8	192	7,8	222	2,3,4,5,7,8
13	1,3,4	43	1,2,4,6	73	1,4,7	103	1,2,3,6,7	133	1,3,8	163	1,2,6,8	193	1,7,8	223	1,2,3,4,5,7,8
14	2,3,4	44	3,4,6	74	2,4,7	104	4,6,7	134	2,3,8	164	3,6,8	194	2,7,8	224	6,7,8
15	1,2,3,4	45	1,3,4,6	75	1,2,4,7	105	1,4,6,7	135	1,2,3,8	165	1,3,6,8	195	1,2,7,8	225	1,6,7,8
16	5	46	2,3,4,6	76	3,4,7	106	2,4,6,7	136	4,8	166	2,3,6,8	196	3,7,8	226	2,6,7,8
17	1,5	47	1,2,3,4,6	77	1,3,4,7	107	1,2,4,6,7	137	1,4,8	167	1,2,3,6,8	197	1,3,7,8	227	1,2,6,7,8
18	2,5	48	5,6	78	2,3,4,7	108	3,4,6,7	138	2,4,8	168	4,6,8	198	2,3,7,8	228	3,6,7,8
19	1,2,5	49	1,5,6	79	1,2,3,4,7	109	1,3,4,6,7	139	1,2,4,8	169	1,4,6,8	199	1,2,3,7,8	229	1,3,6,7,8
20	3,5	50	2,5,6	80	5,7	110	2,3,4,6,7	140	3,4,8	170	2,4,6,8	200	4,7,8	230	2,3,6,7,8
21	1,3,5	51	1,2,5,6	81	1,5,7	111	1,2,3,4,6,7	141	1,3,4,8	171	1,2,4,6,8	201	1,4,7,8	231	1,2,3,6,7,8
22	2,3,5	52	3,5,6	82	2,5,7	112	5,6,7	142	2,3,4,8	172	3,4,6,8	202	2,4,7,8	232	4,6,7,8
23	1,2,3,5	53	1,3,5,6	83	1,2,5,7	113	1,5,6,7	143	1,2,3,4,8	173	1,3,4,6,8	203	1,2,4,7,8	233	1,4,6,7,8
24	4,5	54	2,3,5,6	84	3,5,7	114	2,5,6,7	144	5,8	174	2,3,4,6,8	204	3,4,7,8	234	2,4,6,7,8
25	1,4,5	55	1,2,3,5,6	85	1,3,5,7	115	1,2,5,6,7	145	1,5,8	175	1,2,3,4,6,8	205	1,3,4,7,8	235	1,2,4,6,7,8
26	2,4,5	56	4,5,6	86	2,3,5,7	116	3,5,6,7	146	2,5,8	176	5,6,8	206	2,3,4,7,8	236	3,4,6,7,8
27	1,2,4,5	57	1,4,5,6	87	1,2,3,5,7	117	1,3,5,6,7	147	1,2,5,8	177	1,5,6,8	207	1,2,3,4,7,8	237	1,3,4,6,7,8
28	3,4,5	58	2,4,5,6	88	4,5,7	118	2,3,5,6,7	148	3,5,8	178	2,5,6,8	208	5,7,8	238	2,3,4,6,7,8
29	1,3,4,5	59	1,2,4,5,6	89	1,4,5,7	119	1,2,3,5,6,7	149	1,3,5,8	179	1,2,5,6,8	209	1,5,7,8	239	1,2,3,4,6,7,8
30	2,3,4,5	60	3,4,5,6	90	2,4,5,7	120	4,5,6,7	150	2,3,5,8	180	3,5,6,8	210	2,5,7,8	*240	5,6,7,8

* ANMERKUNG: Der Teilnehmercode 240 ist für die Pfortnerzentrale reserviert

CERTIFIED MANAGEMENT SYSTEMS



www.comelitgroup.com

Via Don Arrigoni, 5 - 24020 Rovetta (BG) - Italy

 **Comelit**[®]
Passion. Technology. Design.