

Einzelbatterienotleuchten LED Design K5



- ✓ LED Notleuchte
- ✓ 4 Piktogramme inklusive
- ✓ IP65, 3h
- ✓ Dauer-/Bereitschaftsbetrieb wählbar

**SCANNEN UND EINKAUFEN**

mit unserem mobilen Online Shop

**INKL. VERFÜGBARKEITSINFORMATION**

Ab Lager



In Stores

Einzelbatterienotleuchten LED Design K5

Einzelbatterienotleuchten LED Design K5



NLK5U403 Deckenanbaumontage



NLK5U403 Wandanbau



NLK5U403 + NLK5H2



NLK5U403 + NLK5E



NLK5U403 + NLK5E + NLK5H2



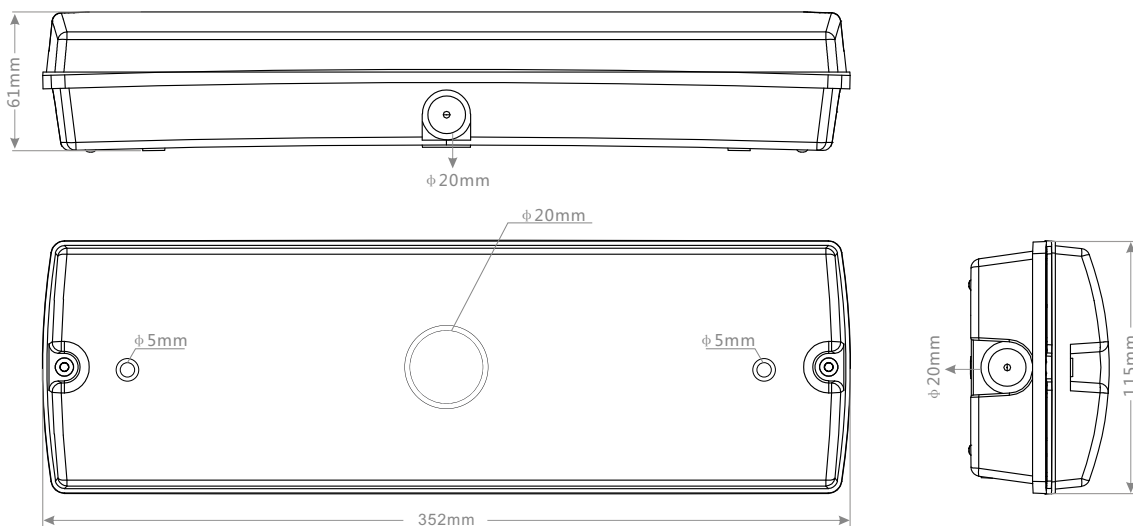
Schrack-Info

Einzelbatterienotleuchten zur Kennzeichnung der Flucht- und Rettungswege gemäß EN 60598-1, EN60598-2-22, ISO 7010 und EN1838 für Wand- oder Deckenmontage. Geeignet für Dauer- oder Bereitschaftsschaltung (Einstellbar - für Bereitschaftsschaltung: Drahtbrücke zwischen L und Ls entfernen). Klebepiktogrammset (Pfeil links, rechts, oben, unten) gemäß ISO 7010 enthalten. Autonomiezeit 3h. Auch in Autotest Version (NLK5U413SC) sowie als Zentralbatterienotleuchte für Stromkreisüberwachung (NLK5U019) verfügbar.

Technische Daten

Gehäusematerial:	Kunststoff, weiß
Ereknungsweite:	20m (optional 25m mit NLK5H2)
Piktogramme:	4 Klebepiktogramme (Pfeil links, rechts, oben, unten) gemäß ISO 7010 enthalten
Leuchtmittel:	NLK5U403: 16 LED, NLK5U413SC und NLK5U019: 30 LED
Lichtstrom:	NLK5U403: 130lm, NLK5U413SC und NLK5U019: 190lm
Nennspannung:	220-240VAC 50/60Hz
Autonomiezeit:	3h
Batterietype:	LiFePO4
Anschlussleistung:	NLK5U403: 3W, NLK5U413SC: 3,5W, NLK5U519: 3,8W
Schutzart:	IP65
Schutzklasse:	II
Montage:	Wandanbau, Deckenanbau (optional Deckeneinbau)
Zul. Umgebungstemperatur:	0°C bis +35°C

Abmessungen

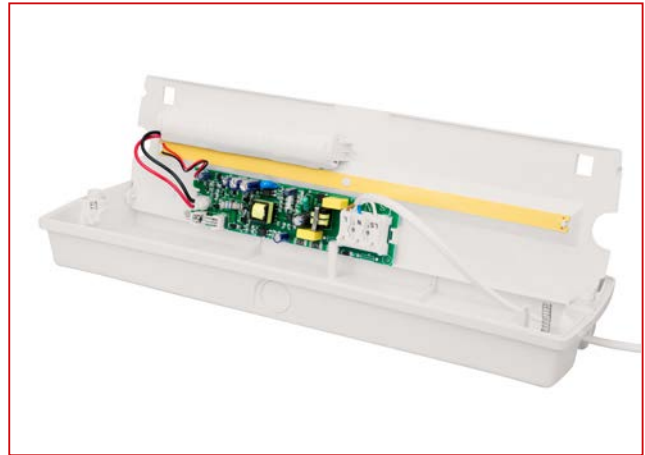


NLK5U..

- Vier Klebepiktogramme (Pfeil links, rechts, oben, unten) enthalten



- Einfacher Anschluss: großer Anschlussraum, Federkraftklemmen für Drähte bis 2,5mm² und 4 Kabeleinlässe



- Optionales Hängepiktogramm (NLK5H2) – Erkennungsweite 25m



- Optionaler Deckeneinbaurahmen (NLK5E)



- Leuchtenabstandstabelle NLK5U403--

Montagehöhe (m)					
2.00	2.30	5.80	6.56	7.68	2.86
2.50	2.41	6.20	6.97	7.77	2.88
3.00	2.34	6.59	7.49	8.38	3.00
3.50	2.27	6.80	7.56	8.29	3.04
4.00	2.04	6.64	7.61	8.46	2.91

(Wartungsfaktor 0,8)

- Leuchtenabstandstabelle NLK5U413SC, NLK5U019

Montagehöhe (m)					
2.00	2.97	7.50	7.50	7.51	2.97
2.50	3.20	8.16	8.16	8.17	3.20
3.00	3.22	8.67	8.67	8.67	3.22
3.50	3.26	9.03	9.03	9.04	3.26
4.00	3.24	9.28	9.28	9.29	3.24

(Wartungsfaktor 0,8)

BESCHREIBUNG	VERFÜGBAR	BEST.NR.
Einzelbatterieleuchten		
Design K5 LED/3h 230V AC Universalmontage, 130lm, LiFePO4 Akku 3,2V/1,5Ah, inklusive Klebepiktogrammset		NLK5U403
Einzelbatterieleuchten mit Autotest		
Design K5 LED/3h 230V AC Universalmontage, 190lm, LiFePO4 Akku 3,2V/1,5Ah, inklusive Klebepiktogrammset		NLK5U413SC
Leuchten für Gruppen-/Zentralbatterieanlagen für Stromkreisüberwachung		
Design K5 LED, 230V AC/DC, Universalmontage, 190lm, inklusive Klebepiktogrammset		NLK5U019
Zubehör		
Deckeneinbaurahmen weiß für Notleuchten Design K5		NLK5E
Hängepiktogramm für Notleuchten Design K5 mit steckbarem Piktoset gemäß ISO7010 (Pfeil links, rechts, oben, unten und weiß für einseitige Nutzung), Erkennungsweite 25m		NLK5H2
Klebepiktogrammset für Notleuchten Design K5 gemäß ISO7010 (Pfeil links, rechts, oben, unten), Erkennungsweite 20m		NLK5P
Akku LiFePO4 3,2V 1,5Ah für NLK4U403SC, NLK5U403--, NLK5U413SC, NLK6U423SC		NLAKKU321A

DAS UNTERNEHMEN

ZENTRALE

SCHRACK TECHNIK GMBH

Seybelgasse 13, 1230 Wien
TEL +43(0)1/866 85-5900
FAX +43(0)1/866 85-98800
E-MAIL info@schrack.at

SCHRACK TECHNIK ENERGIE GMBH

Seybelgasse 13, 1230 Wien
TEL +43(0)1/866 85-5058
E-MAIL energie@schrack.com

ÖSTERREICHISCHE NIEDERLASSUNGEN

KÄRNTEN

Ledererstraße 3
9020 Klagenfurt
TEL +43(0)463/333 40-0
FAX +43(0)463/333 40-15
E-MAIL klagenfurt@schrack.com

OBERÖSTERREICH

Franzosenhausweg 51b
4030 Linz
TEL +43(0)732/376 699-0
FAX +43(0)732/376 699-5151
E-MAIL linz@schrack.com

SALZBURG

Bachstraße 59-61
5023 Salzburg
TEL +43(0)662/650 640-0
FAX +43(0)662/650 640-26
E-MAIL salzburg@schrack.com

STIERMARK, BURGENLAND

Werschweg 12
8054 Seiersberg-Pirka
TEL +43(0)316/283 434-0
FAX +43(0)316/283 434-64
E-MAIL graz@schrack.com

TIROL

Richard Bergerstraße 12
6020 Innsbruck
TEL +43(0)512/392 580-5300
FAX +43(0)512/392 580-5350
E-MAIL innsbruck@schrack.com

VORARLBERG

Wallenmahd 23
6850 Dornbirn
TEL +43(0)5572/238 33-0
FAX +43(0)5572/238 33-5514
E-MAIL dornbirn@schrack.com

WIEN, NIEDERÖSTERREICH, BURGENLAND

Seybelgasse 13
1230 Wien
TEL +43(0)1/866 85-5700
FAX +43(0)1/866 85-98805
E-MAIL wien@schrack.com

SCHRACK TOCHTERGESELLSCHAFTEN

BELGIEN

SCHRACK TECHNIK B.V.B.A
Twaalfapostelenstraat 14
BE-9051 St-Denijs-Westrem
TEL +32 9/384 79 92
FAX +32 9/384 87 69
E-MAIL info@schrack.be

BOSNIEN-HERZEGOWINA

SCHRACK TECHNIK BH D.O.O.
Put za aluminijski kombinat bb
BH-88000 Mostar
TEL +387/36 352 895
FAX +387/36 352 893
E-MAIL schrack@schrack.ba

BULGARIEN

SCHRACK TECHNIK EOOD
Prof. Tsvetan Lazarov 162
Druzhiba - 2
BG-1582 Sofia
TEL +359 2/890 79 13
FAX +359 2/890 79 30
E-MAIL sofia@schrack.bg

DEUTSCHLAND

SCHRACK TECHNIK GMBH
Thomas-Wimmer-Ring 17
D-80539 München
TEL +49 89/999 533 900
FAX +49 89/999 533 902
E-MAIL info@schrack-technik.de

KROATIEN

SCHRACK TECHNIK D.O.O.
Zavrtnica 17
HR-10000 Zagreb
TEL +385 1/605 55 00
FAX +385 1/605 55 66
E-MAIL schrack@schrack.hr

POLEN

SCHRACK TECHNIK POLSKA
SP.ZO.O.
ul. Staniewicka 5
PL-03-310 Warschau
TEL +48 22/205 31 00
FAX +48 22/205 31 01
E-MAIL kontakt@schrack.pl

RUMÄNIEN

SCHRACK TECHNIK SRL
B-dul Luliu Maniu nr 453-457, sect. 6
RO-061101 Bukarest
TEL +40 21/317 02 35 42
FAX +40 21/317 02 62
E-MAIL bucuresti@schrack.ro

SERBIEN

SCHRACK TECHNIK D.O.O.
Bulevar Peka Dapčevića 42
RS-11000 Belgrad
TEL +38 1/11 309 2600
FAX +38 1/11 309 2620
E-MAIL office@schrack.rs

SLOWAKEI

SCHRACK TECHNIK S.R.O.
Ivanská cesta 10/C
SK-82104 Bratislava
TEL +421 (02)/491 081 01
FAX +421 (02)/491 081 99
E-MAIL info@schrack.sk

SLOWENIEN

SCHRACK TECHNIK D.O.O.
Pameče 175
SLO-2380 Slovenj Gradec
TEL +38 6/2 883 92 00
FAX +38 6/2 884 34 71
E-MAIL schrack.sg@schrack.si

TSCHECHIEN

SCHRACK TECHNIK SPOL. SR.O.
Dolnomecholupska 2
CZ-10200 Prag 10 – Hostivar
TEL +420 (0)2/810 08 264
FAX +420 (0)2/810 08 462
E-MAIL praha@schrack.cz

UNGARN

SCHRACK TECHNIK KFT.
Vidor u. 5
H-1172 Budapest
TEL +36 1/253 14 01
FAX +36 1/253 14 91
E-MAIL schrack@schrack.hu



WWW.SCHRACK.AT

