

■ Serie KN - Hauptschalter NOT-AUS, Fronteinbau mit 4-Lochbefestigung, absperrbar, IP66

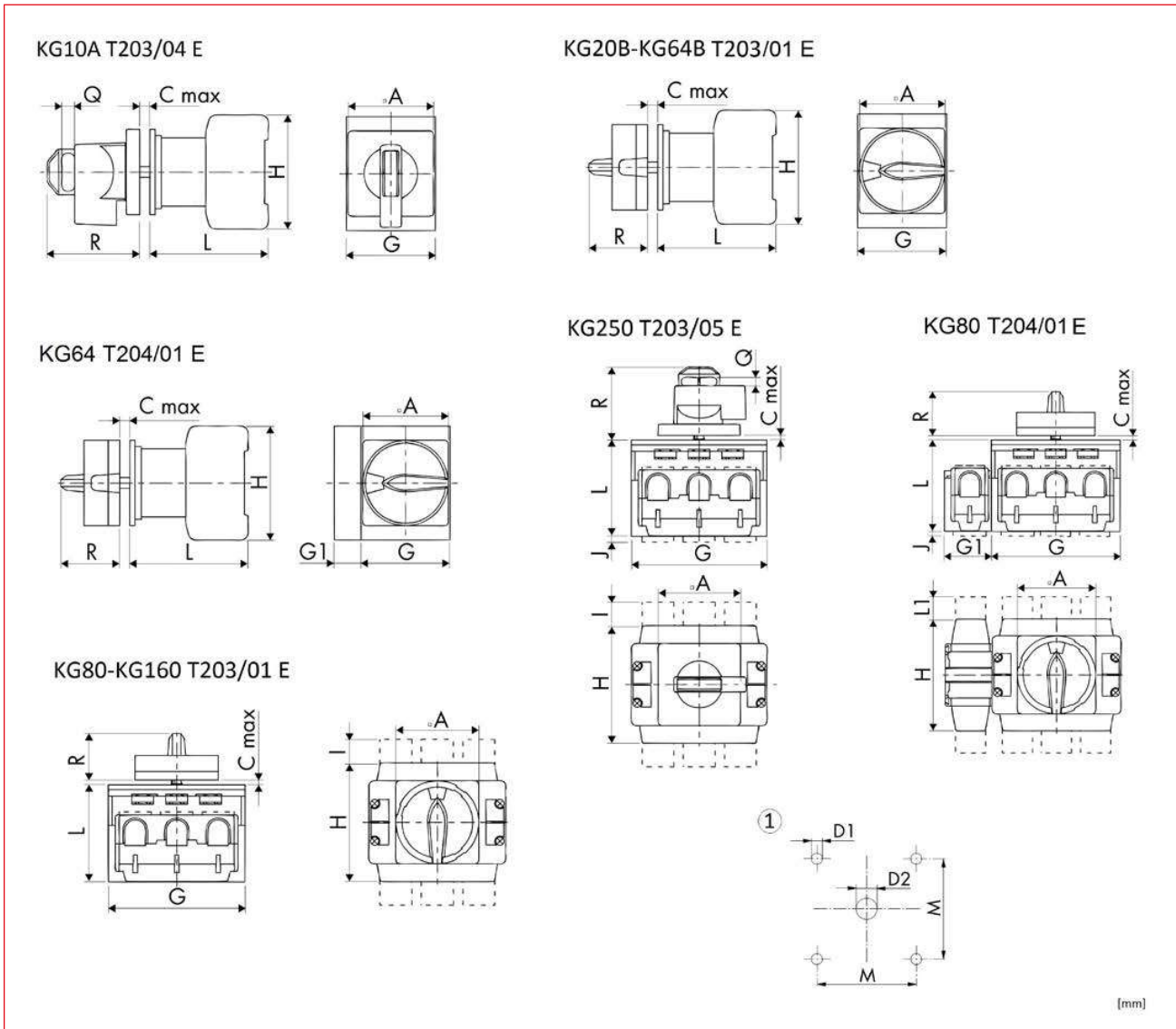


IN802005

■ Schrack-Info

- Griff rot/gelb
- Ampereangaben: AC21A / 690V
- Leistungsangaben: AC23B

■ Abmessungen



Serie KN - Hauptschalter NOT-AUS, Fronteinbau mit 4-Lochbefestigung, absperrbar, IP66

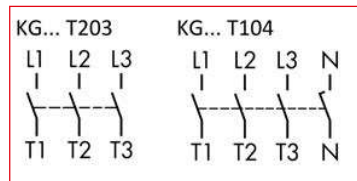
1) Bohrplan

Typ	A	C	G	G1	H	I	J	L	L1	Q	R	M	D1	D2
KG10A T203/04 E	48	4	48		50			48,2		7,2	51	36	5	11-15
KG20B T203/01 E, KG32B T203/01 E	64	4	42		54			53,8			40,1	48	5	10
KG41B T203/01 E	64	4	50		64			60,5			40,1	48	5	10
KG64B T203/01 E	64	4	50		64			60,5			40,1	48	5	10
KG80 T203/01 E, KG100 T203/01 E	64	4	70		80	26		70,6			40,1	48	5	10
KG160 T203/01 E	88	5,5	112		108	22,2		96			49,3	68	6	13
KG250 T203/05 E	88	5,5	145		126	25	6	103		9	73	68	6	13-17
KG64 T204/01 E	48	4	50	16	64			60,5			33	36	5	10-15
KG80 T204/01 E	64	4	70	22	80		5,5	70,6	26		40,1	48	5	10-15

Maximale Anzahl Vorhängeschlösser

Frontschild A	Bügel-Ø	Anzahl Schlösser
48 x 48	7	3
	5	4
64 x 64	9	3
88x88	10	3

Schaltbild



BEZEICHNUNG	TYPE NR.	VERFÜGBAR	STORE	BEST. NR.
3-polig				
Hauptschalter NOT-AUS, Fronteinbau, 3-polig, 20A, 5,5kW	KG10A T203/04 E			IN892007
Hauptschalter NOT-AUS, Fronteinbau, 3-polig, 25A, 7,5kW	KG20B T203/01 E			IN802001
Hauptschalter NOT-AUS, Fronteinbau, 3-polig, 32A, 11kW	KG32B T203/01 E			IN802003
Hauptschalter NOT-AUS, Fronteinbau, 3-polig, 40A, 15kW	KG41B T203/01 E			IN802005
Hauptschalter NOT-AUS, Fronteinbau, 3-polig, 63A, 22kW	KG64B T203/01 E			IN802007
Hauptschalter NOT-AUS, Fronteinbau, 3-polig, 80A, 30kW	KG80 T203/01 E			IN802009
Hauptschalter NOT-AUS, Fronteinbau, 3-polig, 100A, 37kW	KG100 T203/01 E			IN802011
Hauptschalter NOT-AUS, Fronteinbau, 3-polig, 160A, 55kW	KG160 T203/01 E			IN802011-A
Hauptschalter NOT-AUS, Fronteinbau, 3-polig, 250A, 90kW	KG250.T203/05.E			IN802011-B
4-polig				
Hauptschalter NOT-AUS, Fronteinbau, 4-polig, 63A, 22kW	KG64 T204/01 E			IN809007
Hauptschalter NOT-AUS, Fronteinbau, 4-polig, 80A, 30kW	KG80 T204/01 E			IN809009