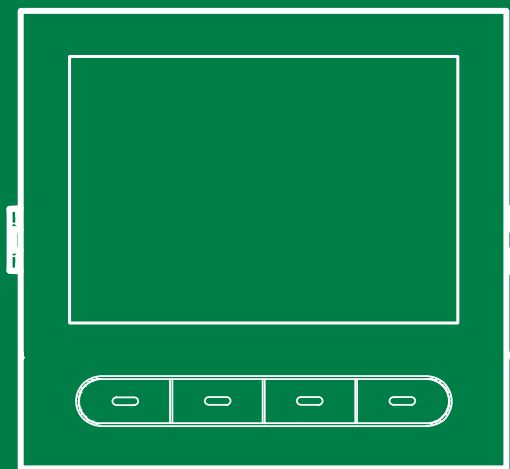


**DE**

TECHNISCHES  
HANDBUCH



Modul des digitalen Teilnehmerverzeichnisses mit Ultra-Display  
Art. UT9260M

 **Comelit**<sup>®</sup>  
Passion. Technology. Design.

# Hinweise

- Dieses Comelit-Produkt ist für den Einsatz in Anlagen für Audio- und Video-Kommunikation in Wohngebäuden, Gewerbe- und Industrieanlagen, in öffentlichen Gebäuden und für den öffentlichen Gebrauch konzipiert.
- Die Installation der Comelit-Produkte darf nur durch Fachkräfte unter genauer Befolgung der Anweisungen in den technischen Handbüchern / den Bedienungsanleitungen erfolgen.
- Vor Eingriffen an der Anlage immer die Spannungsversorgung unterbrechen.
- Leiter mit einem für die Entfernung bemessenen Querschnitt verwenden und die im Handbuch der Anlage aufgeführten Anweisungen einhalten.
- Es wird empfohlen, die Leiter der Anlage nicht in den Rohren der Leistungskabel (230 V oder höher) zu verlegen.
- Sicherer Umgang mit Comelit-Produkten: Halten Sie sich strikt an die Angaben in den technischen Handbüchern / den Bedienungsanleitungen, Nehmen Sie keine Änderungen an der Anlage mit Comelit-Produkten vor und vermeiden Sie Beschädigungen.
- Die Comelit-Produkte erfordern keine Wartungsarbeiten, abgesehen von der normalen Reinigung, die entsprechend den Anweisungen in den technischen Handbüchern / den Bedienungsanleitungen auszuführen ist. Eventuelle Reparaturen dürfen für die Produkte nur durch die Firma **Comelit Group S.p.A.**, an der Anlage nur durch Fachkräfte ausgeführt werden.
- **Comelit Group S.p.A.** lehnt jede Haftung ab bei Schäden durch bestimmungsfremden Gebrauch, Missachtung der Anweisungen und Hinweise in dem vorliegenden technischen Handbuch / den Bedienungsanleitungen. **Comelit Group S.p.A.** behält sich vor, jeder Zeit und ohne Vorankündigung Änderungen an dem vorliegenden technischen Handbuch / den Bedienungsanleitungen vorzunehmen.

# Inhalt

Hinweise .....	2	Zugangscode löschen / Alle ZugangsCodes löschen.....	13
Beschreibung .....	3	Helligkeit der Hintergrundbeleuchtung der Tasten .....	13
UT9260M .....	3	Funktion .....	13
Technische Daten .....	4	Einbruchschutz.....	13
2 Module .....	5	Taste .....	13
Unterputzmontage .....	5	Einbruchschutz.....	13
Aufputzmontage.....	6	Anzahl der maximal zulässigen Fehler.....	13
Optional .....	6	Anlagentyp .....	13
3 Module.....	7	Wiegand-Modus .....	14
Unterputzmontage .....	7	Ton bei Tastendruck.....	14
Optional .....	7	Aktivierungszeit von Relais 1 (Sekunden) / Aktivierungszeit von Relais 2 (Sekunden) .....	14
Aufputzmontage.....	8	Aktivierungszeit des Tons von Relais 1 (Sekunden) / Aktivierungszeit des Tons von Relais 2 (Sekunden) .....	14
Optional .....	8	Uhr-Eingang.....	14
Modulentnahme .....	9	Funktionen Relais 2.....	14
Programmierung (ohne Zifferntastatur) .....	10	Programmierung des Universal-ZugangsCodes (6 Ziffern) .....	14
Programmierung vom Modul des Teilnehmerverzeichnisses und über die My Comelit App .....	10	Universal-Zugangscode löschen .....	14
Sprache wählen.....	11	Programmierung über Software ViP-Manager .....	15
Supercode-Verwaltung .....	11	Verbindungen für die Programmierung über ViP Manager .....	15
Display.....	11	Suchlauf der zu konfigurierenden Geräte.....	16
Datum und Uhrzeit .....	11	Verzeichnis kompilieren .....	16
Zurücksetzen .....	11	Verwendung des elektronischen Verzeichnisses .....	17
Bluetooth.....	11	Allgemeine Suche.....	17
Ton bei Tastendruck.....	11	Suche nach den Anfangsbuchstaben des Nachnamens.....	17
Info.....	11	Multifunktions-taste .....	18
Anlagentyp.....	11	Einen Ruf tätigen.....	18
Angeschlossener Ziffernblock .....	11	Annullieren eines Anrufs.....	18
Verwaltung der Namen mit der My Comelit App .....	12	Teilnehmer besetzt.....	18
Programmierung (in Kombination mit dem Ziffernblock Art. UT9279M) .....	13	Teilnehmer nicht erreichbar .....	18
Anzahl der Zeichen für die ZugangsCodes .....	13	Verwendung eines elektronischen Verzeichnisses in Kombination mit einem Ziffernblock Art. UT9279M .....	20
Eingabe des ZugangsCodes.....	13	Standard-Aufruf.....	20
Gültigkeit des ZugangsCodes (Anzahl der Male).....	13	Indirekter/alpha-numerischer Ruf.....	20
Ausgang aktiviert durch Zugangscode.....	13	Erklärung der Symbole .....	21
Adresse externes Relais .....	13	Benutzung der ZugangsCodes .....	21

# Beschreibung

## UT9260M

Modul digitales Teilnehmerverzeichnis für Ultra Türstation, mit allen Systemen kompatibel.

Bluetooth-Verbindung für die Verwaltung des Verzeichnisses über die MyComelit-App des Installateurs.

Tasten für Teilnehmerauswahl und Aufruf.

Möglichkeit der Personalisierung der Taste für den Direktruf der Pförtnerzentrale, geschäftliche Aktivitäten, die Aktivierung einer Öffnung oder einer Beleuchtung.

Ausgestattet mit 3,5"-Farbgrafikdisplay.

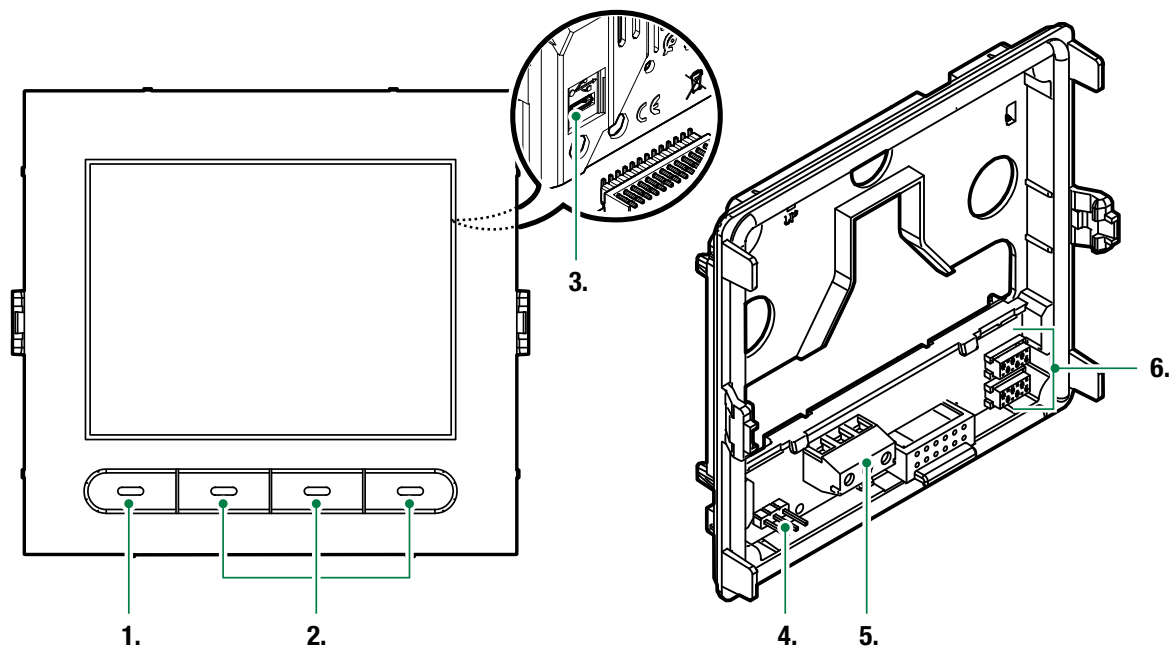
Kombination mit dem numerischen Tastenmodul möglich (**Rel. 1.1.0 oder höher**), um direkt den Teilnehmer mit Kenntnis des Codes anzurufen oder für die Zugangskontrollfunktion mit Aktivierung der Ausgänge der Audio- oder Audio/Video-Module und der Relais der Anlage.

Abmessungen: 100x90x35mm.



Um alle verfügbaren Funktionen nutzen zu können, müssen **ALLE** Module, aus denen die Außensprechstelle besteht, auf die neueste Firmware-Version aktualisiert werden, die von der Website **pro.comelitgroup.com** heruntergeladen werden kann.

Verwenden Sie zur Aktualisierung die Vip Manager-Software, die Sie von der Website **pro.comelitgroup.com** herunterladen können



1. Programmierbare Multifunktionstaste

2. Multifunktionstasten

3. **Micro-USB** für Anschluss an Computer

4. **JP1** Jumper für Zugriff auf Programmierung

Normalbetrieb

Aktiver Programmiermodus

5. Anschlussklemmleiste:

**D- D+ GND** Anschluss Ausgang RS485

6. Steckverbinder zum Anschluss der vorherigen/folgenden Module

# Technische Daten

## ALLGEMEINE DATEN

Typ	Modular
Produkthöhe (mm)	90
Produktbreite (mm)	100
Produkttiefe (mm)	35
Produktgewicht (g)	400
Art Beschichtungsmaterialien	Polycarbonat
Produktfarbe	Schwarz RAL9005, transparent
Unterputzmontage	Ja, mit speziellem Zubehör
Aufputzmontage	Ja, mit speziellem Zubehör

## KOMPATIBLE SYSTEME

Audio/Video Simplebus 2 mit Netzteil Art. 4888C	Ja
Audio/Video Simplebus 2 mit Netzteil Art. 1210/1210A	Ja
Audio Simplebus 2 mit Netzteil Art. 1210/1210A	Ja
Audio Simplebus 1	Ja
ViP	Ja

## DISPLAY-MERKMALE

Displaytyp	LCD-Grafikdisplay
Displaygröße (Zoll)	3,5
Auflösung (Pixel)	320x240

## ELEKTRISCHE MERKMALE

Versorgungsart	Stromversorgung vom Bus der Videosprechstelle
Versorgungsspannung	33VDC
Stromaufnahme im Standby (W)	1,3
Leistungsaufnahme max. (W)	2

## TECHNISCHE DATEN HARDWARE

Ruftyp	Digital
Anzahl der Tasten (Anz.)	4
Farbe der Hintergrundbeleuchtung	schwarz

## EINSTELLUNGEN

Display-Hintergrundbeleuchtung	Ja
Helligkeit der Hintergrundbeleuchtung	Ja

## NETZ UND KOMMUNIKATIONSPROTOKOLLE

Bluetooth	Ja
-----------	----

## PROGRAMMIERUNGSMODUS

ViP Manager-Software	Ja
----------------------	----

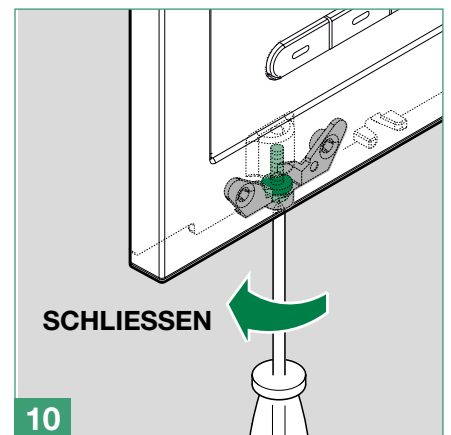
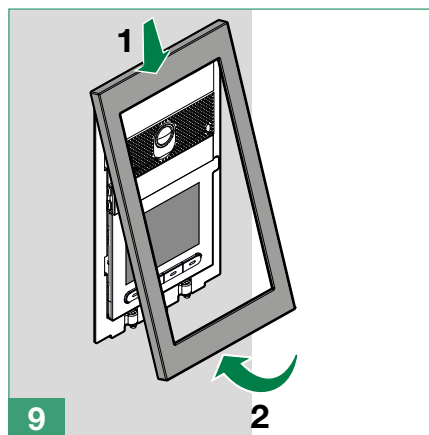
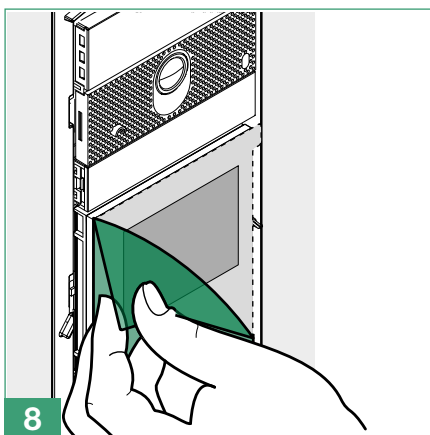
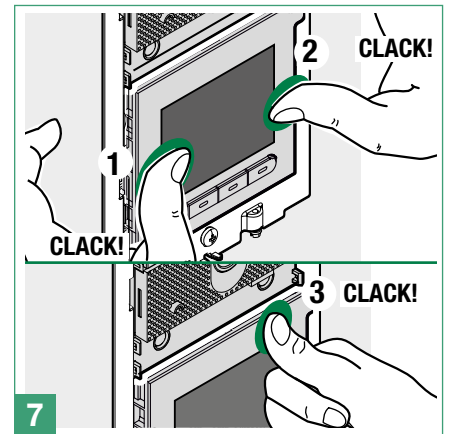
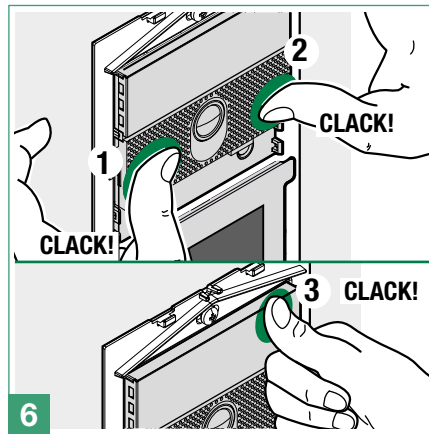
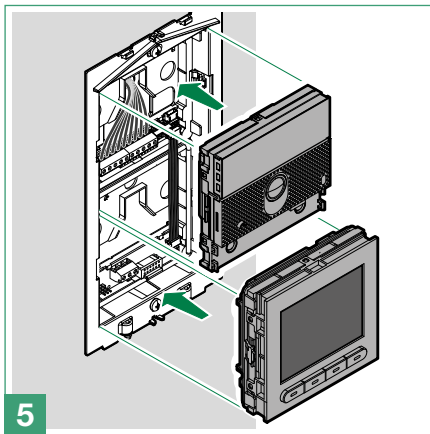
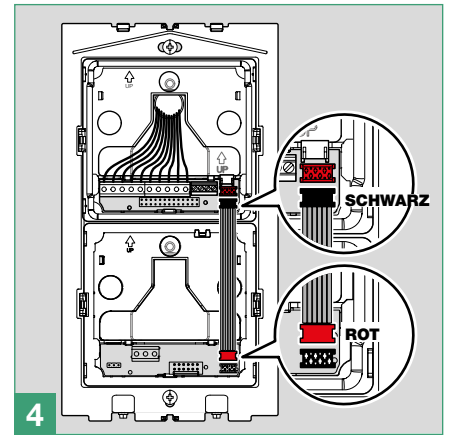
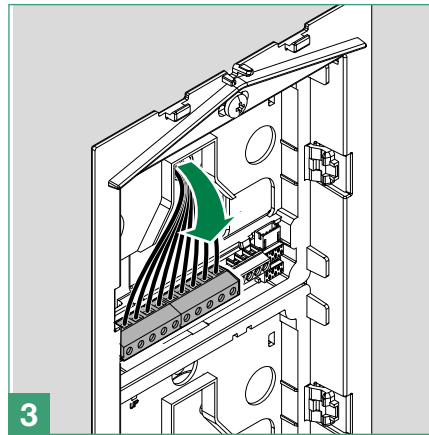
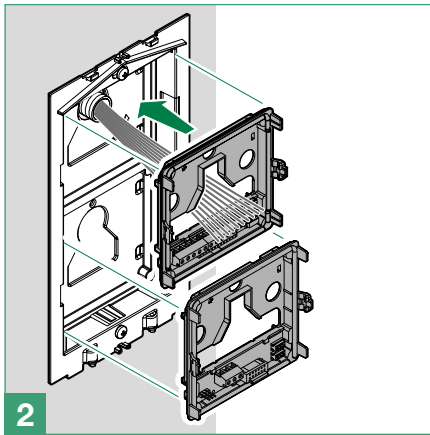
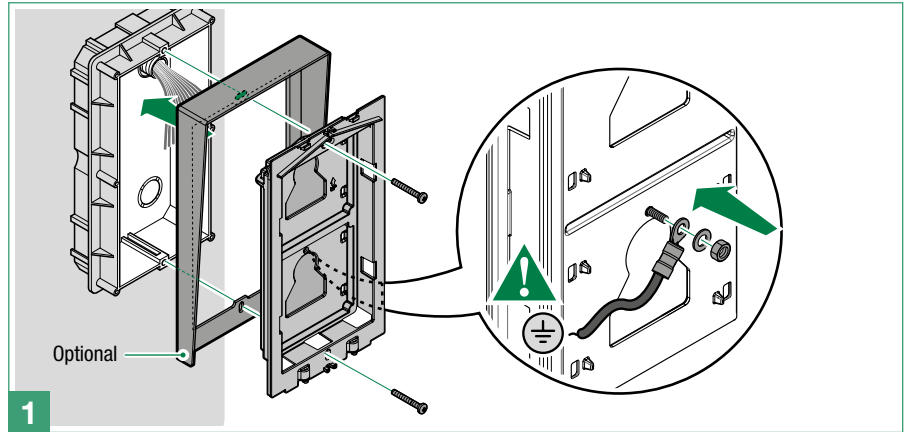
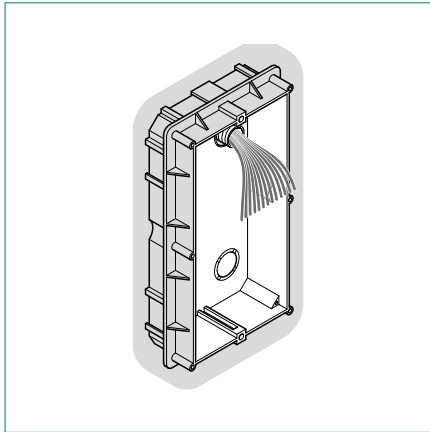
## UMWELT- UND KONFORMITÄTSMERKMALE

IP Schutzart (wenn installiert)	IP65
Vandalismus-Schutzart IK	IK08
Betriebstemperatur (°C)	-25 ÷ 55
Betriebsfeuchtigkeit (RH max. - %)	25 ÷ 95
CO2-Effizienzklasse	IV
CE Zertifizierungen	RoHS II - 2011/65/UE (EN 50581:2012), EMC 2014/30/UE (EN 61000-6-1:2007, EN 61000-6-3:2007+A1:2011)

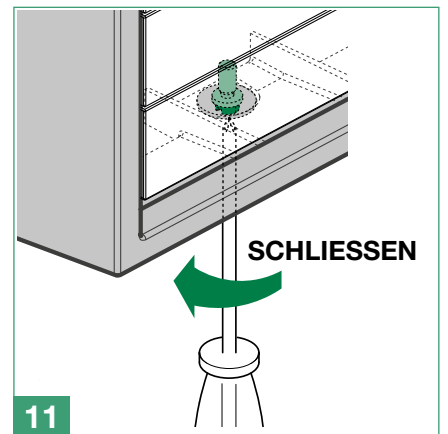
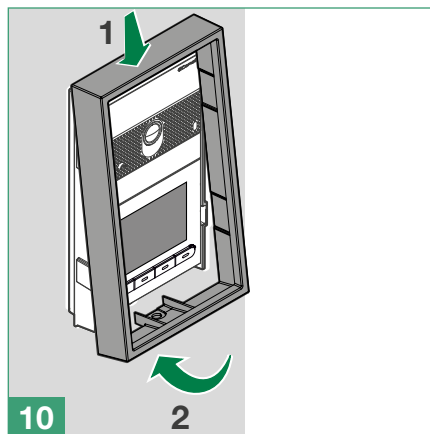
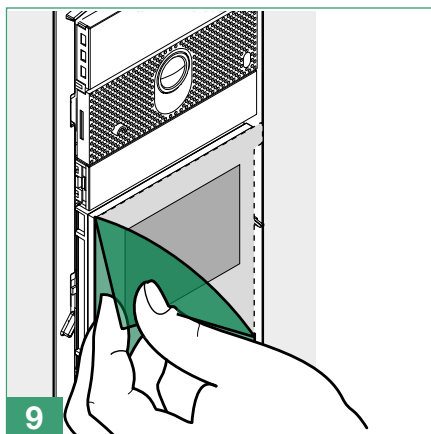
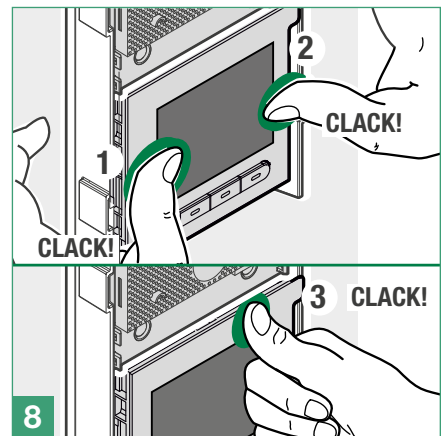
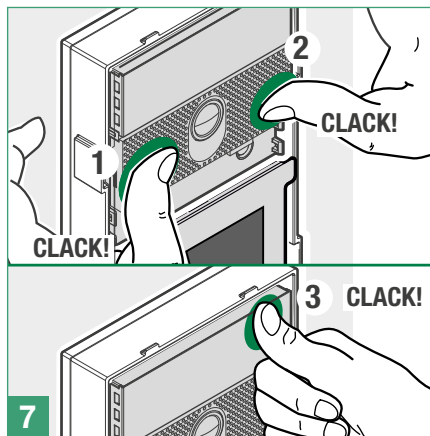
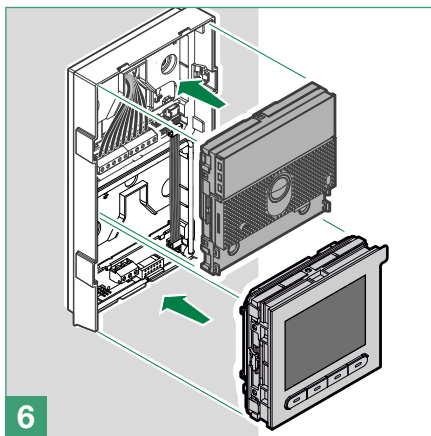
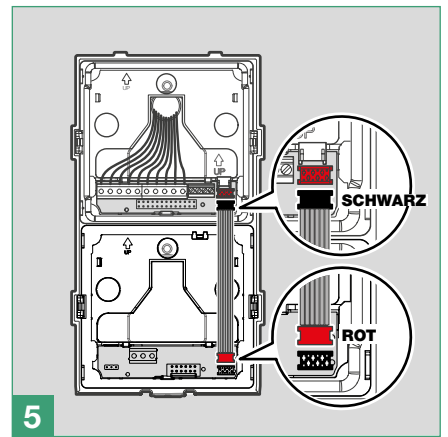
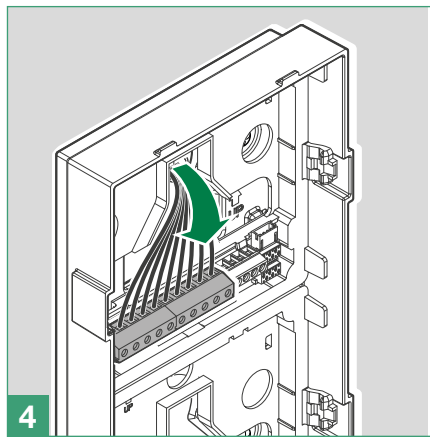
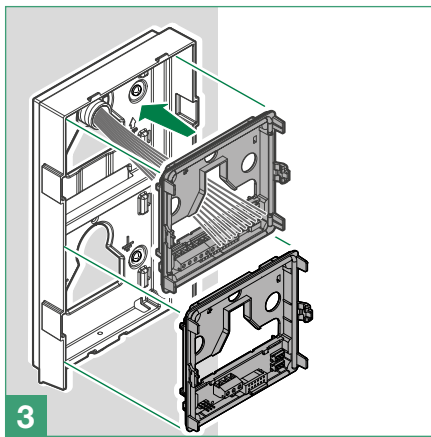
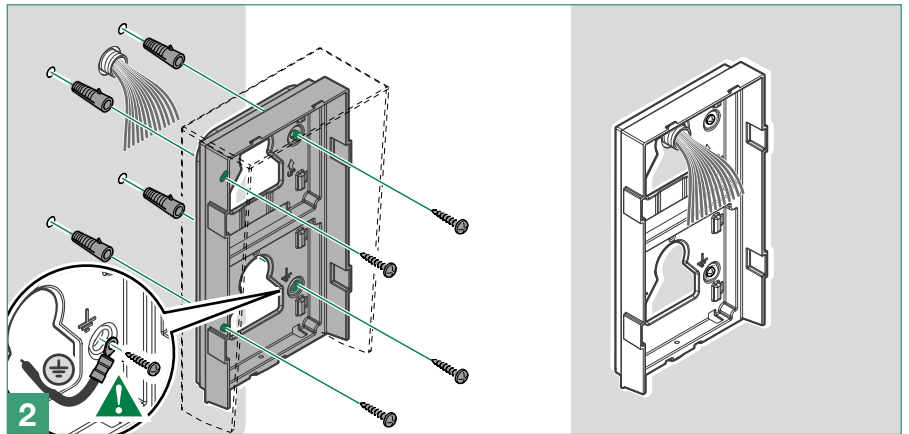
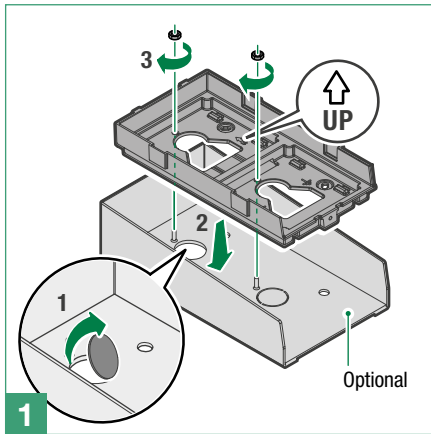
## HAUPTFUNKTIONEN

Speicherbare Benutzer (Anz.)	1500
Optische Anzeigen des Systemstatus	Ja
Personalisierbarer Begrüßungstext	Ja
Personalisierbarer Bildschirmschoner	Ja

## 2 Module Unterputzmontage

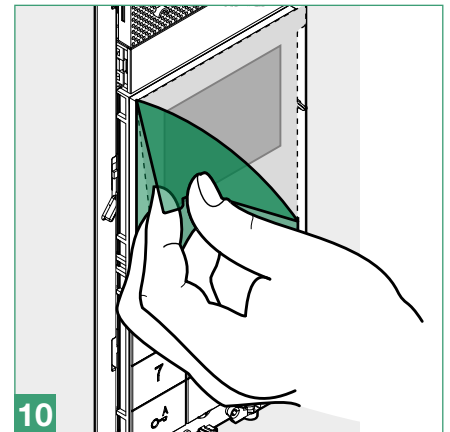
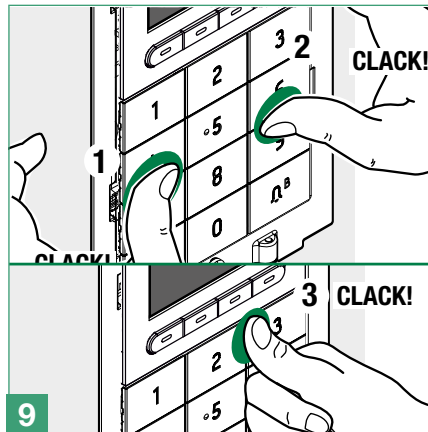
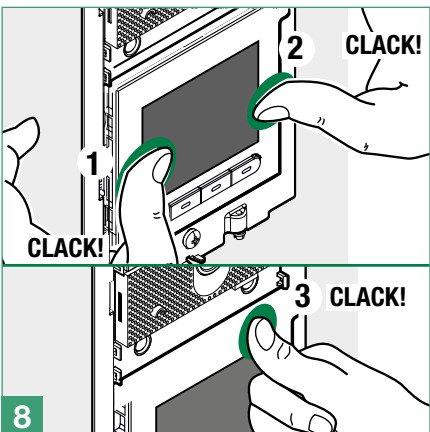
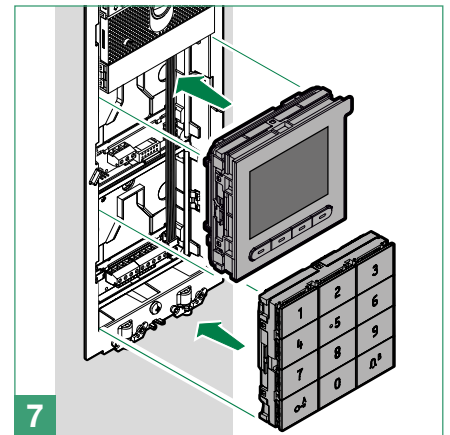
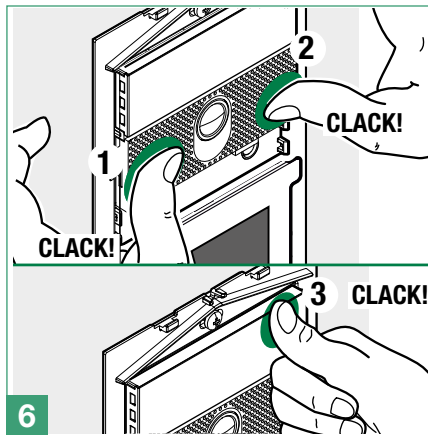
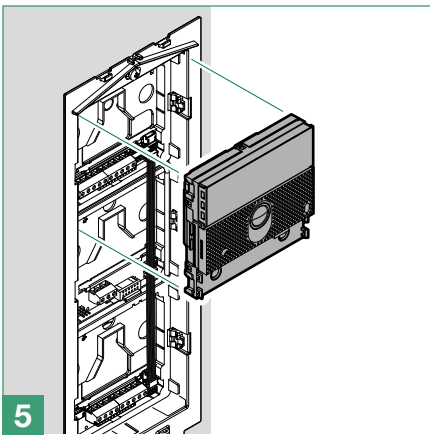
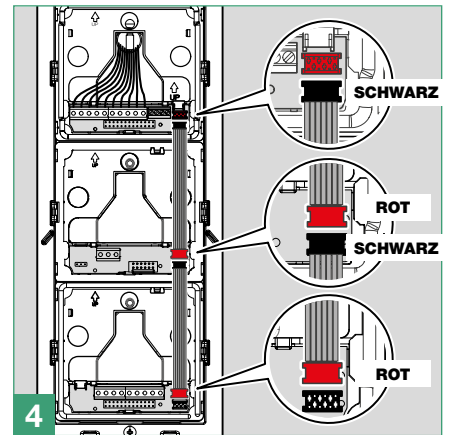
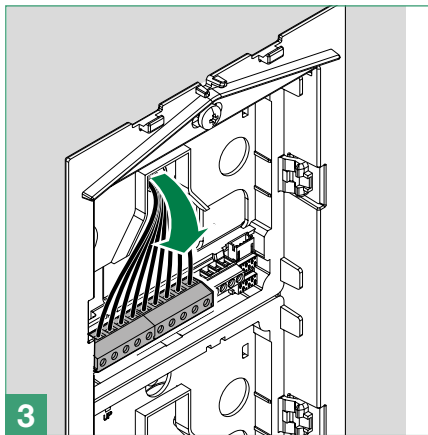
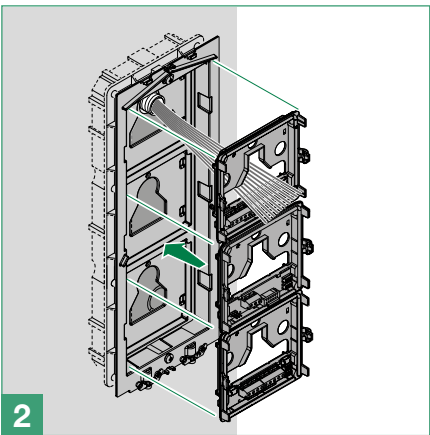
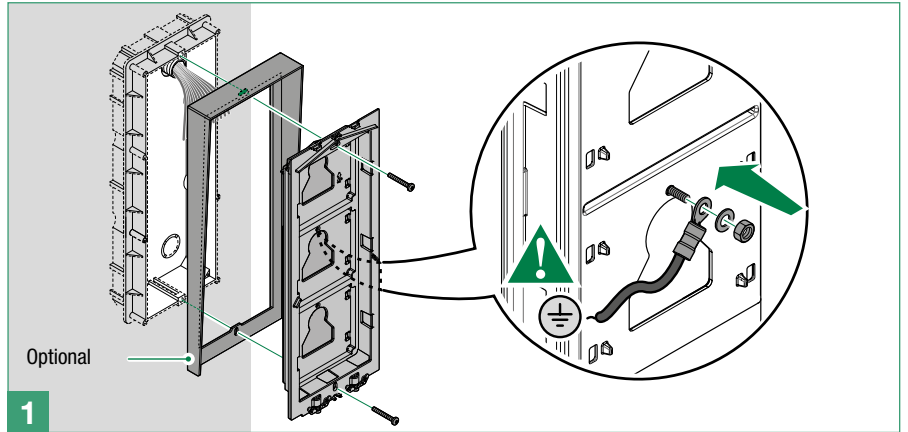
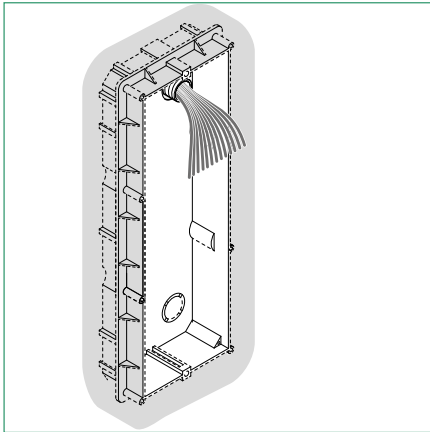


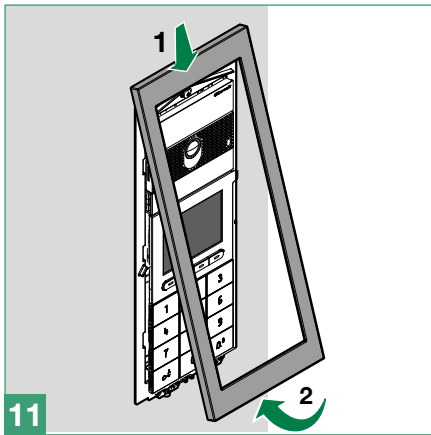
# Aufputzmontage



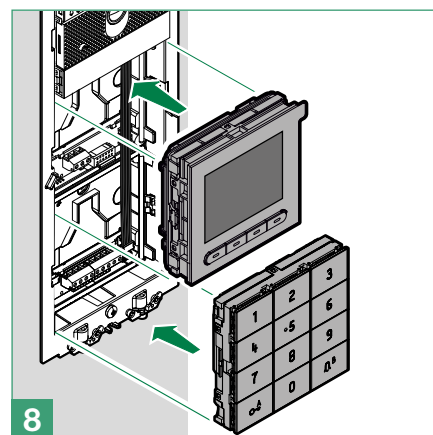
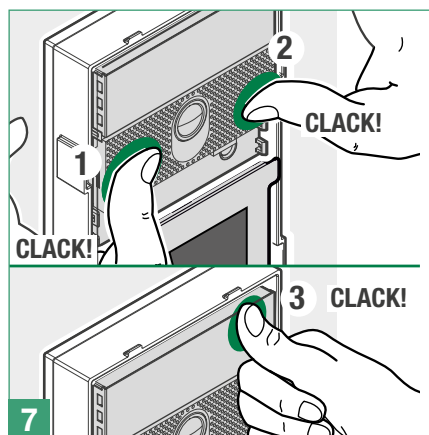
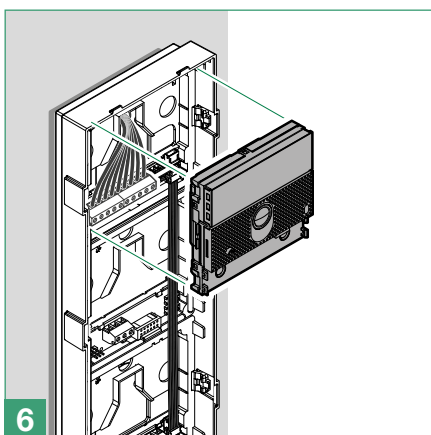
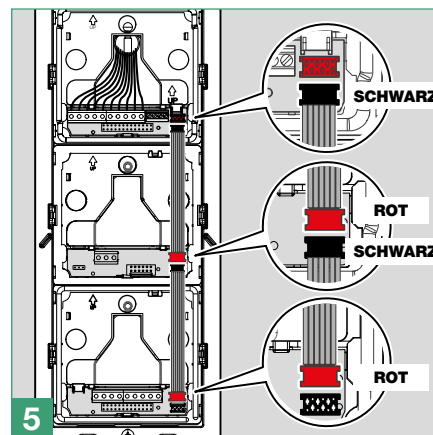
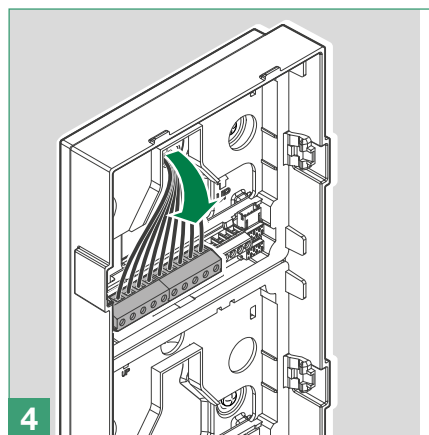
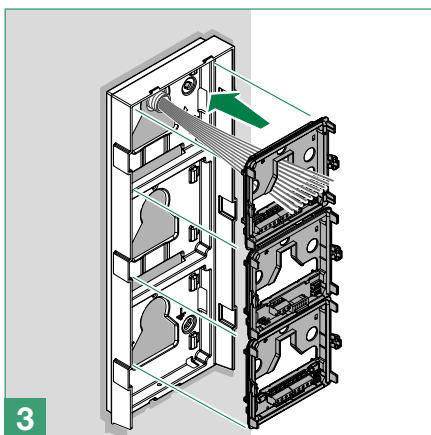
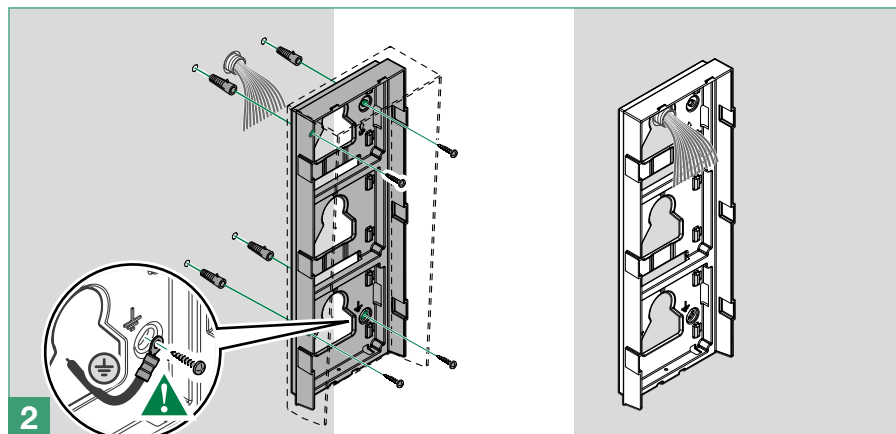
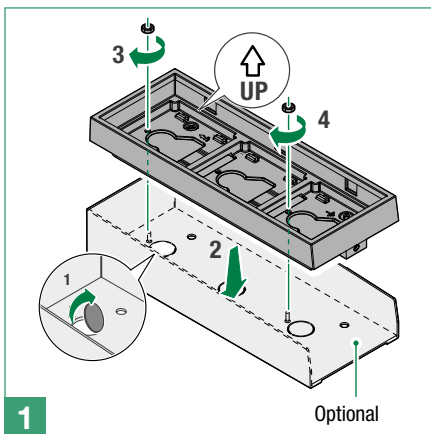
# 3 Module

## Unterputzmontage

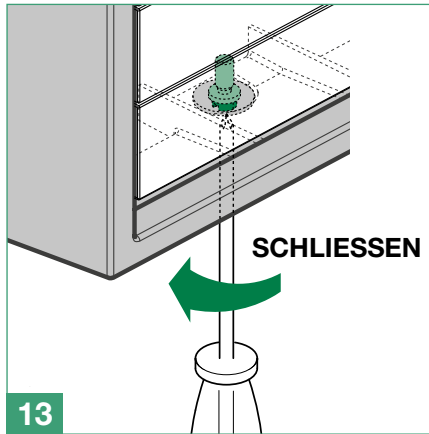
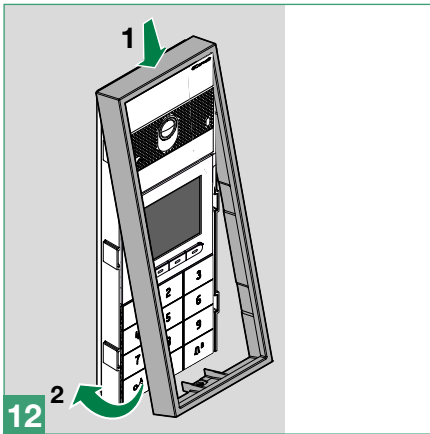
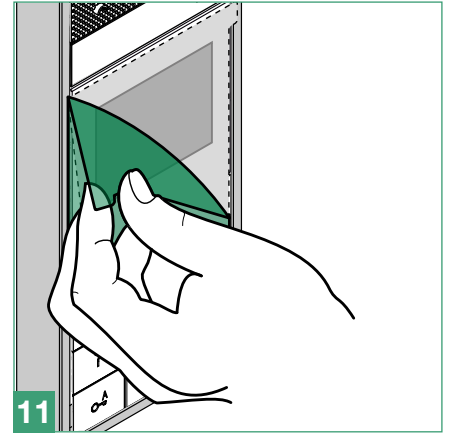
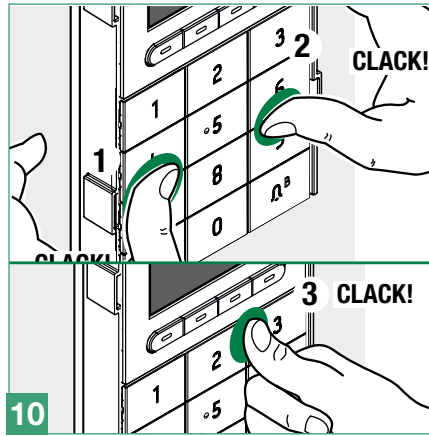
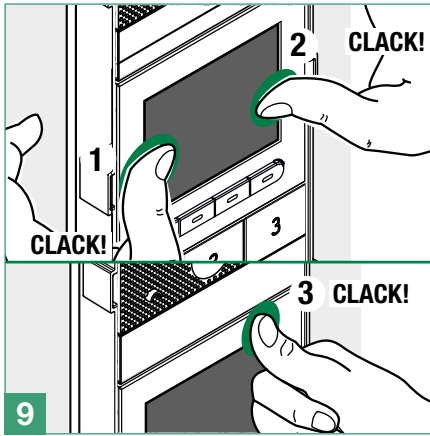




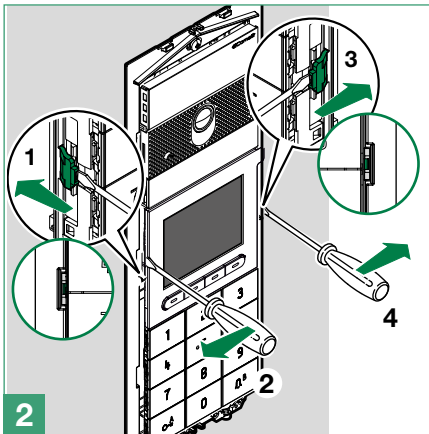
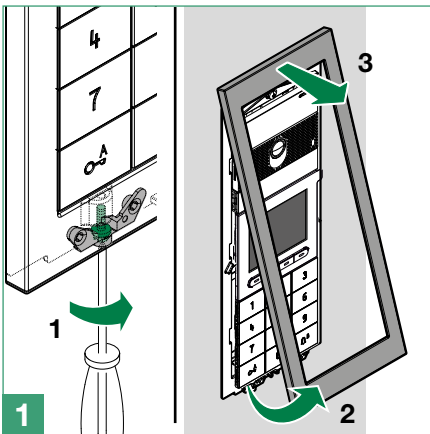
### Aufputzmontage







## Modulentnahme



# Programmierung (ohne Zifferntastatur)

Es gibt 2 Programmierungsmodi:

- I. **Programmierung vom Modul des Teilnehmerverzeichnisses über die My Comelit App** Ermöglicht schnell und einfach grundlegende Konfigurationen vorzunehmen, um das Gerät in Betrieb zu nehmen (Auswahl der Sprache, Einstellung von Kontrast und Helligkeit usw.). Um die Teilnehmer im Verzeichnis zu verwalten (Teilnehmer hinzufügen, bearbeiten, löschen), muss die My Comelit App verwendet werden.
- II. **Programmierung mit der Software ViP Manager (kostenloser Download von der Website [pro.comelitgroup.com](http://pro.comelitgroup.com)).** Ermöglicht eine vollständige und personalisierte Konfiguration (siehe ViP Manager Programmierhandbuch):
  - o Verwaltung der Teilnehmer (Teilnehmer hinzufügen, bearbeiten, löschen)
  - o Ändern des Anruf-Layouts
  - o Einstellung des Standard- oder benutzerdefinierten Bildschirmschoners
  - o Einstellung von Begrüßungstexten
  - o (siehe S. 13)

## Programmierung vom Modul des Teilnehmerverzeichnisses und über die My Comelit App



Um auf die Einstellungen zuzugreifen, gleichzeitig die erste Taste auf der linken Seite und die letzte Taste auf der rechten Seite drücken, bis die Bildschirmanzeige „SUPERCODE“ erscheint. Es erfolgt die Aufforderung der Eingabe des Supercodes (6 Ziffern, Standard: 778899).

1. Die Tasten  $\nabla$  und  $\wedge$  drücken, um die gewünschte Ziffer auszuwählen,  $\checkmark$  um zu bestätigen und zur nächsten Ziffer zu gelangen oder eine Sekunde warten.
2. Die Taste  $\times$  drücken, um Ziffer zur vorherigen Ziffer zurückzukehren
3. Den Supercode eintippen (Standard: 778899)
4. Die Taste drücken  $\checkmark$

**ACHTUNG: Um die Sicherheit zu gewährleisten, empfiehlt sich eine Änderung des Supercodes.**

In jedem Schritt die Tasten  $\nabla$  und  $\wedge$  drücken, um durch die Menüs zu blättern/den gewünschten Punkt auszuwählen; die Taste  $\checkmark$  drücken, um zu bestätigen und zum nächsten Punkt zu gelangen. Die Taste  $\times$  oder  $\leftarrow$  drücken, um zu annullieren/zum vorherigen Punkt zurückzukehren.

<b>Sprache wählen</b>	<i>Ermöglicht die Einstellung der gewünschte Sprache</i>
<b>Supercode-Verwaltung</b>	<i>Ermöglicht die Änderung des Supercodes (Standard 778899)</i> Wenn die Konfiguration abgeschlossen ist, ✓ drücken, um die Speicherung zu bestätigen.
<b>Display</b>	<i>Einstellung der Helligkeit und des Kontrasts des Displays.</i> Die Tasten < und > drücken, um die Werte einzustellen, die Taste ✓ drücken, um zu bestätigen.
<b>Datum und Uhrzeit</b>	<i>Ermöglicht die Einstellung des Datums und der Uhrzeit des Geräts</i>
<b>Zurücksetzen</b>	<i>Ermöglicht die Wiederherstellung der werkseitigen Informationen (einschließlich des numerischen Tastenfelds, falls angeschlossen)</i>
<b>Bluetooth (Rel. 1.1.0 oder höher)</b>	<i>Aktiviert die Bluetooth-Übertragung und setzt die Bluetooth-Parameter zurück.</i>
<b>Ton bei Tastendruck</b>	<i>Ermöglicht das Wiedergabe eines Tons bei jedem Tastendruck.</i> ▶ Es kann zwischen Deaktiviert und Aktiviert (Standard) gewählt werden.
<b>Info</b>	<i>Ermöglicht die Anzeige von Geräteinformationen.</i>

**Wenn das Verzeichnis über Micro-USB mit dem Computer verbunden ist, sind auch die folgenden Menüs verfügbar:**

<b>Anlagentyp</b>	<i>Ermöglicht die Auswahl des Anlagentyps (nur wenn kein Audio- oder Audio/Video-Modul angeschlossen ist). Es kann zwischen Simplebus und ViP gewählt werden</i>
<b>Angeschlossener Ziffernblock</b>	<i>Aktivierung des Ziffernblocks und Anzeige der entsprechenden Menüs.</i>

# Verwaltung der Namen mit der My Comelit App

1. Laden Sie die My Comelit App aus den jeweiligen Stores herunter (iOS, Android)
2. Erstellen Sie ein neues Konto oder verwenden Sie ein bereits vorhandenes Konto, wenn Sie es bereits erstellt haben
3. Öffnen Sie die My Comelit App



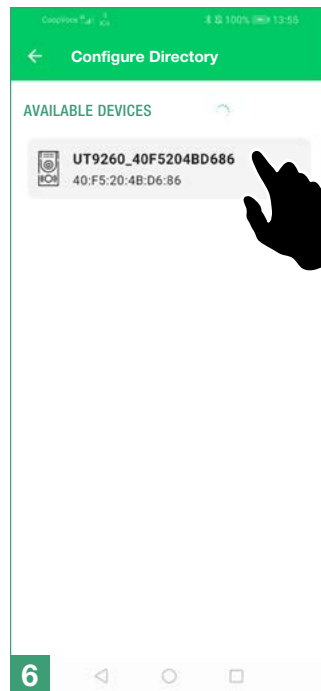
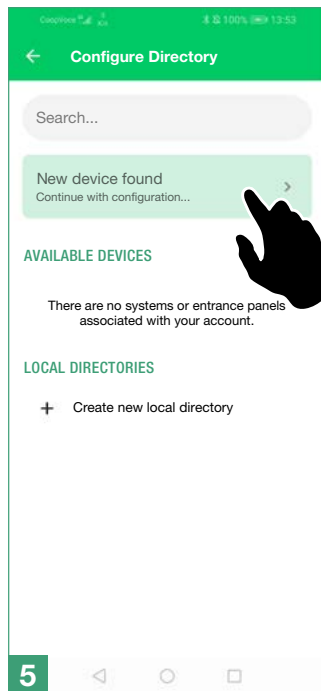
**UT9260M - Rel. 1.1.0 oder höher**

Das Menü berühren „Konfiguration Ultra-Teilnehmerverzeichnis“

Warten Sie das Suchergebnis ab und tippen Sie auf die Schaltfläche „Neues Gerät gefunden“

Die Taste des zu konfigurierenden Geräts berühren

Geben Sie den auf dem Display des Verzeichnisses angezeigten Code in das erscheinende Feld ein und warten Sie, bis der Kopplungsvorgang abgeschlossen ist

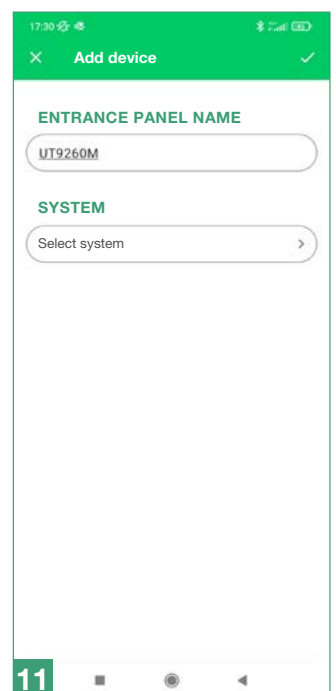
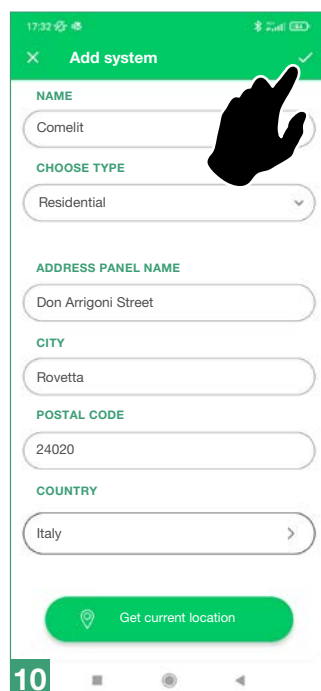
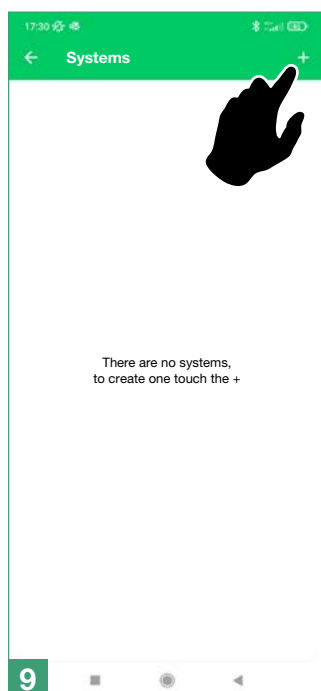
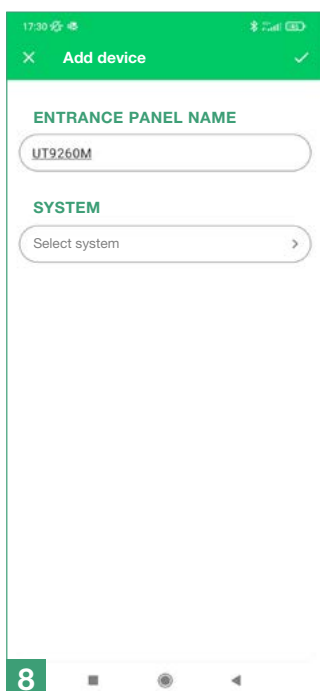


Dem Gerät den Namen zuweisen

Eine neue Anlage erstellen

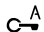


Bitte die Felder ausfüllen und bestätigen

Das Gerät der Anlage zuweisen und bestätigen



# Programmierung (in Kombination mit dem Ziffernblock Art. UT9279M)

Die Einstellungen können durch direkte Eingabe des Supercodes über den Ziffernblock aufgerufen werden:

1. Die Taste  auf dem Ziffernblock drücken
2. Die Taste  auf dem elektronischen Verzeichnis drücken
3. Den Supercode über die Zifferntasten der Tastatur eingeben
4. Die Taste  auf dem elektronischen Verzeichnis drücken

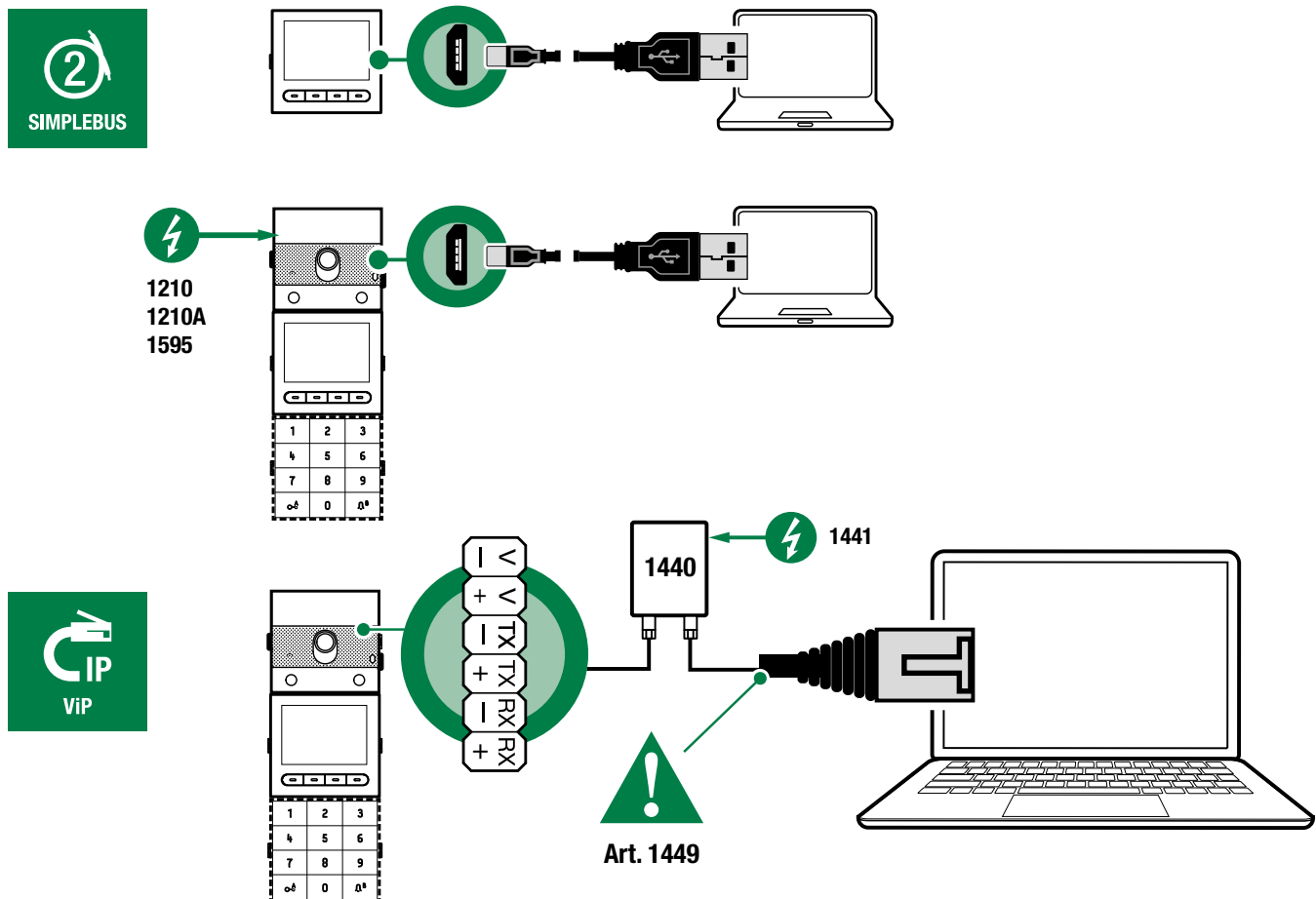
**Zusätzlich zu den bereits oben aufgeführten Menüs gibt es die unten beschriebenen Punkte:**

<b>Anzahl der Zeichen für die Zugangscodes</b>	<p>Ermöglicht die Wahl der Länge der Zugangscodes (Anzahl der Ziffern).</p> <ul style="list-style-type: none"> <li>▶ Es kann zwischen 4, 5 (Standard) und 6 Zeichen gewählt werden.</li> </ul>
<b>Eingabe des Zugangscodes</b>	<p>Ermöglicht die Speicherung der Zugangscodes, die die Aktivierung der Relais des Ziffernblocks, der Ausgänge der Audio- oder Audio/Video-Module und der Relais der Anlage ermöglichen.</p>
<b>Gültigkeit des Zugangscodes (Anzahl der Male)</b>	<p>Ermöglicht die Wahl der Gültigkeit des Zugangscodes.</p> <p>Es kann zwischen Immer gültig (Standard), 1, 2, 3, 4, 5, 6, 7, 8, 9 Mal gewählt werden.</p>
<b>Ausgang aktiviert durch Zugangscodes</b>	<p>Hier kann die Art der Aktivierung ausgewählt werden, die mit den Zugangscodes kombiniert werden soll.</p> <ul style="list-style-type: none"> <li>▶ Es kann zwischen Relais 1, Relais 2, Relais 1 und Relais 2, SE-Ausgang des Audio- oder Audio/Video-Moduls (Standard), Relais des Audio- oder Audio/Video-Moduls, externes Relais gewählt werden.</li> </ul>
<b>Adresse externes Relais</b>	<p>Wenn im Menü „Ausgang aktiviert durch Zugangscodes“ die Option „Externes Relais“ gewählt wurde, ermöglicht dieser Punkt die Eingabe der Adresse.</p> <ul style="list-style-type: none"> <li>▶ Es ist möglich, zwischen einem allgemeinen Relais (Code 255) und den Codes 1 bis 254 zu wählen.</li> </ul>
<b>Zugangscodes löschen / Alle Zugangscodes löschen</b>	<p>Ermöglicht das einzelne oder vollständige Löschen von gespeicherten Zugangscodes.</p>
<b>Helligkeit der Hintergrundbeleuchtung der Tasten</b>	<p>Ermöglicht die Auswahl des Helligkeitswerts der Hintergrundbeleuchtung der Tasten.</p> <ul style="list-style-type: none"> <li>▶ Es kann ein Wert zwischen 0 und 100 gewählt werden (Standard: 50).</li> </ul>
<b>Funktion Einbruchschutz</b>	<p>Aktiviert Relais 2 auf dem Ziffernblock, um einen sofortigen Alarm zu senden, wenn ein Teilnehmer gezwungen wird, den Zugangscodes unter Zwang einzugeben.</p> <ul style="list-style-type: none"> <li>▶ Es kann zwischen Deaktiviert (Standard) und Aktiviert gewählt werden.</li> </ul>
<b>Taste Einbruchschutz</b>	<p>Ermöglicht die Auswahl der Einbruchschutztaste, die nach einem gültigen Zugangscodes eingegeben werden muss, um Relais 2 zu aktivieren.</p> <ul style="list-style-type: none"> <li>▶ Es kann zwischen 0, 1, 2, 3 (Standard), 4, 5, 6, 7, 8, 9, A, B gewählt werden.</li> </ul>
<b>Anzahl der maximal zulässigen Fehler</b>	<p>Die Tastatur ist gesperrt, wenn die programmierte maximale Anzahl von falschen Zugangscodes eingegeben wurde. Vor erneuter Codeeingabe 15 Sekunden warten.</p> <ul style="list-style-type: none"> <li>▶ Es kann zwischen 0 (Funktionen deaktiviert, Standard), 1, 2, 3, 4, 5, 6, 7, 8, 9 gewählt werden.</li> </ul>
<b>Anlagentyp</b>	<p>Ermöglicht die Auswahl des Anlagentyps (nur wenn kein Audio- oder Audio/Video-Modul angeschlossen ist). Es kann zwischen Simplebus und ViP gewählt werden.</p>

<b>Wiegand-Modus</b>	<p><i>Ermöglicht die Verwendung einer externen Wiegand-Schnittstelle für die Verwaltung der Zugangskontrolle.</i></p> <ul style="list-style-type: none"> <li>▶ Es kann zwischen Deaktiviert (Standard) und Aktiviert gewählt werden.</li> </ul>
<b>Ton bei Tastendruck</b>	<p><i>Ermöglicht das Wiedergabe eines Tons bei jedem Tastendruck.</i></p> <ul style="list-style-type: none"> <li>▶ Es kann zwischen Deaktiviert und Aktiviert (Standard) gewählt werden.</li> </ul>
<b>Aktivierungszeit von Relais 1 (Sekunden) / Aktivierungszeit von Relais 2 (Sekunden)</b>	<p><i>Ermöglicht die Auswahl der Aktivierungszeit für die Relais des Ziffernblocks.</i></p> <ul style="list-style-type: none"> <li>▶ Es kann zwischen Bistabil, 1, 2 (Standard), ... 99 Sekunden gewählt werden.</li> </ul>
<b>Aktivierungszeit des Tons von Relais 1 (Sekunden) / Aktivierungszeit des Tons von Relais 2 (Sekunden)</b>	<p><i>Aktiviert den Bestätigungston bei der Aktivierung des Relais.</i></p> <ul style="list-style-type: none"> <li>▶ Es kann die Dauer zwischen 0 (deaktiviert, Standard), ... 9 Sekunden gewählt werden.</li> </ul>
<b>Uhr-Eingang</b>	<p><i>Ermöglicht die Verwendung der Taste <math>\text{C} \rightarrow \text{A}</math>, um das Relais 1 des Ziffernblocks während bestimmter Zeitfenster zu aktivieren oder um die Öffnung mit einem Zugangscode nur während bestimmter Zeitfenster zuzulassen.</i></p> <ul style="list-style-type: none"> <li>▶ Es kann zwischen Deaktiviert, Aktiviert (die Taste <math>\text{C} \rightarrow \text{A}</math> aktiviert Relais 1, Standard), „Funktionen Relais 2“ zugewiesen gewählt werden.</li> </ul>
<b>Funktionen Relais 2</b>	<p><i>Wenn im Menü „Uhr-Eingang“ die Option „Funktionen Relais 2“ gewählt wurde, kann hier die gewünschte Art der Aktivierung ausgewählt werden.</i></p> <ul style="list-style-type: none"> <li>▶ Es kann zwischen Deaktiviert (Standard), Aktiviert (die Taste <math>\text{C} \rightarrow \text{A}</math> aktiviert Relais 2) gewählt werden.</li> </ul>
<b>Programmierung des Universal-Zugangscode (6 Ziffern)</b>	<p><i>Ermöglicht die Programmierung des Universal-Zugangscode. Der Universal-Zugangscode ermöglicht den Zugang zu jeder Zeit, ohne Einschränkungen von Zeitfenstern.</i></p>
<b>Universal-Zugangscode löschen</b>	<p><i>Ermöglicht das Löschen des Universal-Zugangscode.</i></p>

# Programmierung über Software ViP-Manager

## Verbindungen für die Programmierung über ViP Manager



### Programmierung mit der Software ViP Manager (kostenloser Download von der Website [pro.comelitgroup.com](http://pro.comelitgroup.com)).

Ermöglicht eine vollständige und personalisierte Konfiguration (siehe ViP Manager Programmierhandbuch):

- o Verwaltung der Teilnehmer (Teilnehmer hinzufügen, bearbeiten, löschen)
- o Ändern des Anruf-Layouts
- o Einstellung des Standard- oder benutzerdefinierten Bildschirmschoners
- o Einstellung von Begrüßungstexten
- o ...

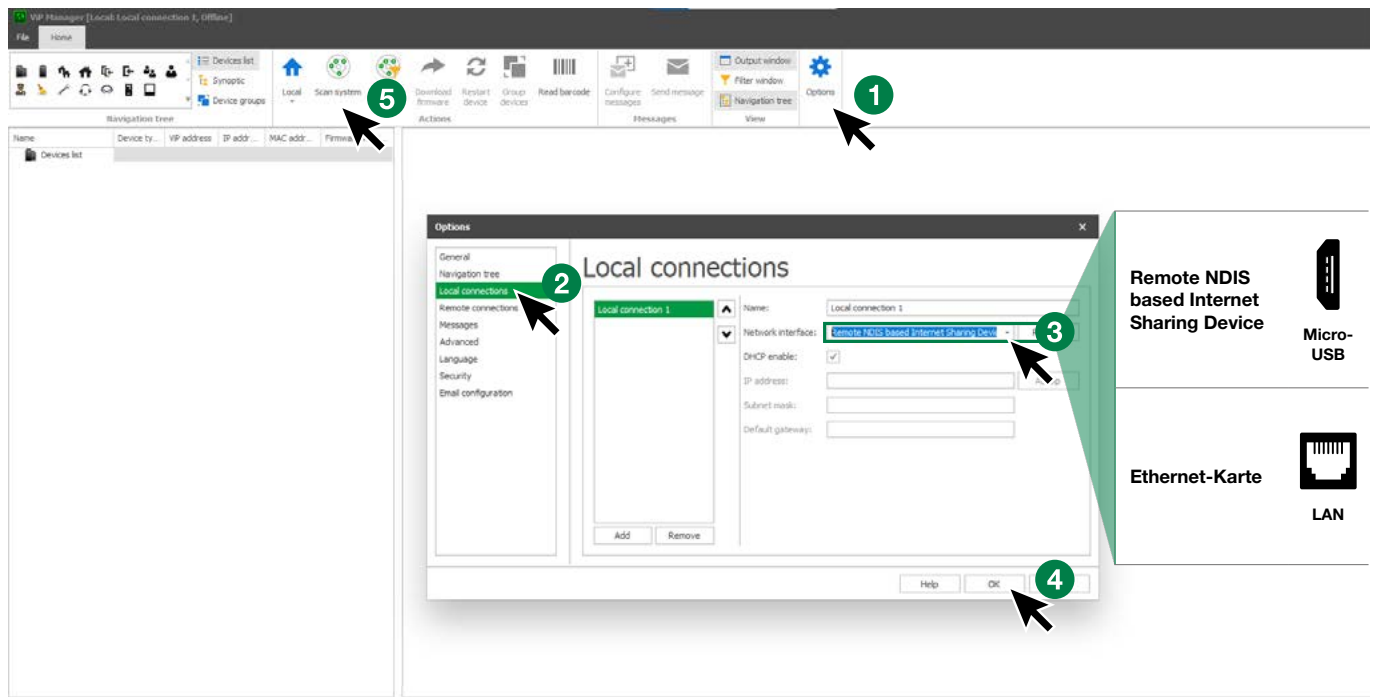
## Suchlauf der zu konfigurierenden Geräte

✓ Verbinden Sie das elektronische Verzeichnis mit dem Computer und öffnen Sie den VIP Manager

Unter **Optionen (1)/Lokale Verbindungen (2)** die **Netzwerkschnittstelle (3)** wählen.

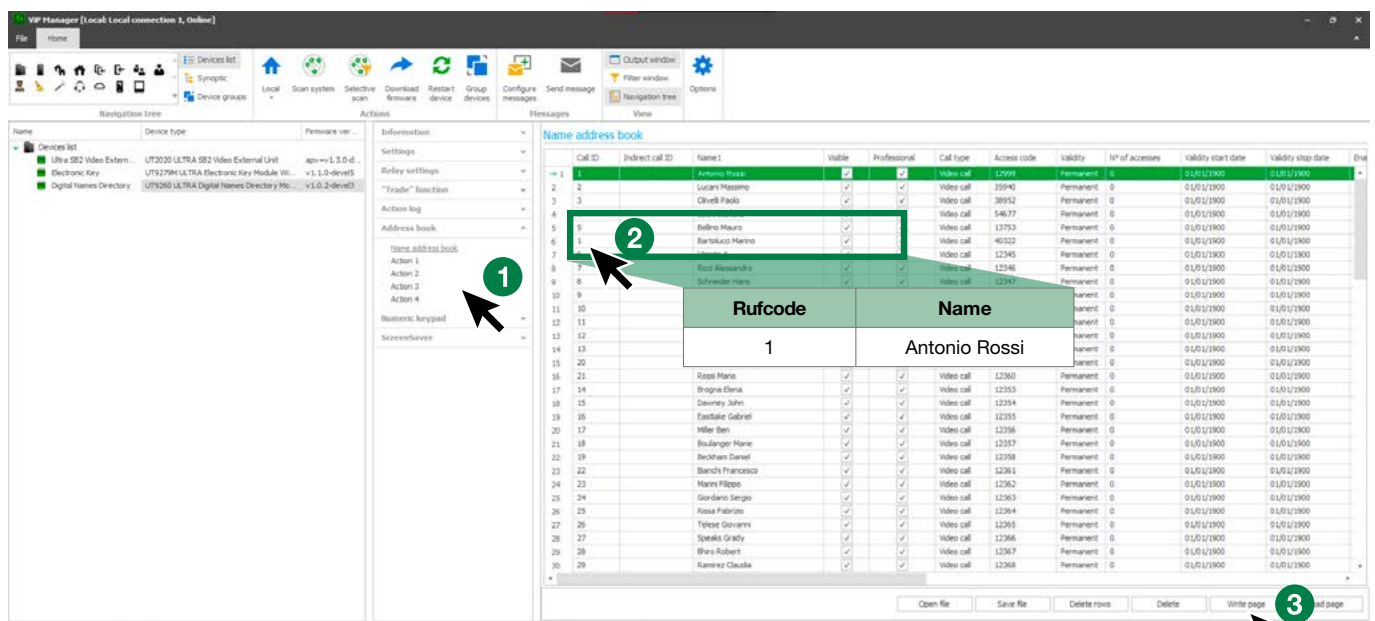
Bestätigen Sie mit **OK (4)**.

Drücken Sie **Systemscan (5)**, um den Gerätesuchlauf zu starten.



## Verzeichnis kompilieren

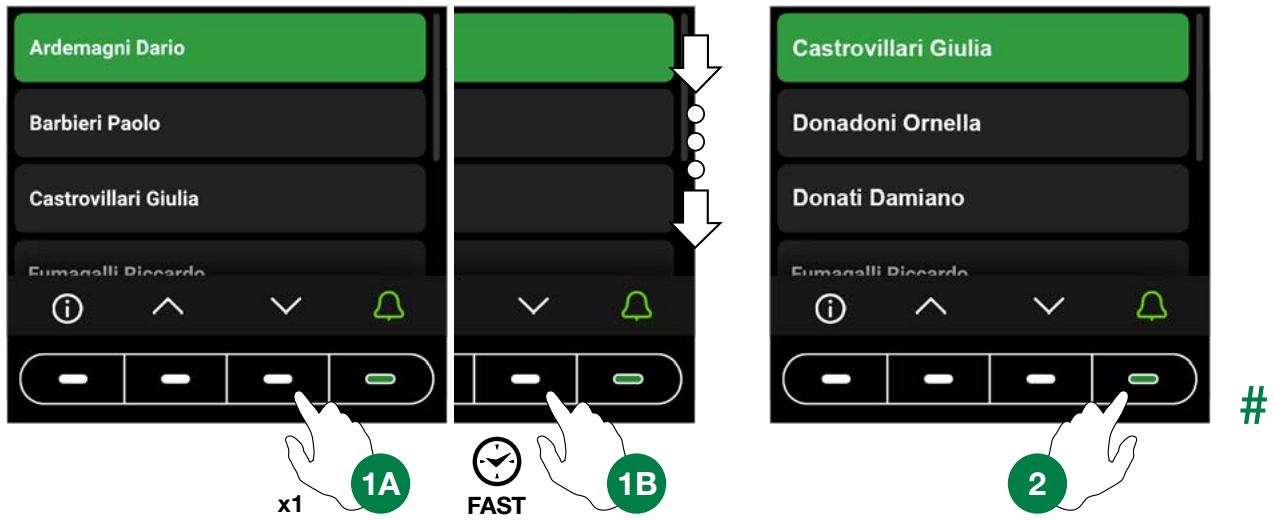
1. Verzeichnis/Namensverzeichnis wählen
2. Geben Sie die erforderlichen Informationen ein
3. Drücken Sie „Seite schreiben“, um die Daten an das Modul des elektronischen Verzeichnisses zu senden



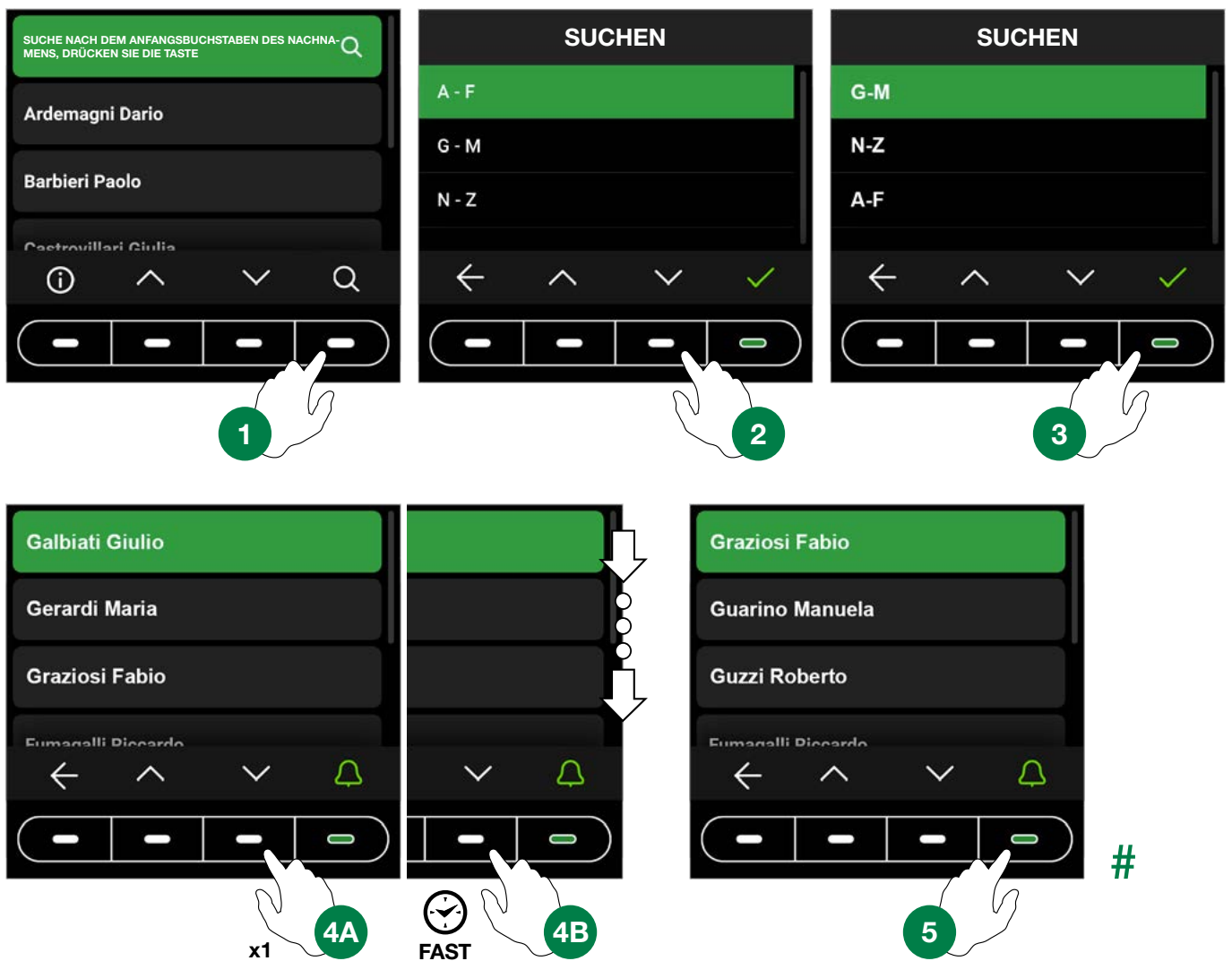


# Verwendung des elektronischen Verzeichnisses

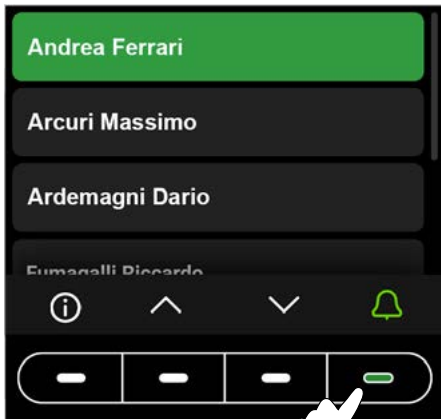
## Allgemeine Suche



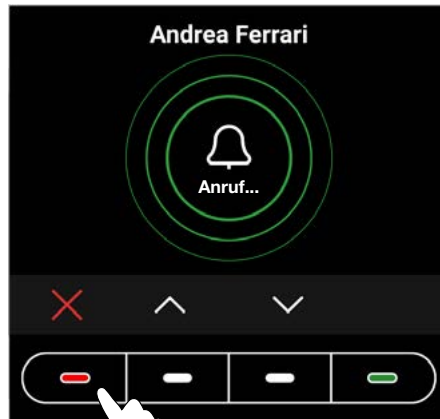
## Suche nach den Anfangsbuchstaben des Nachnamens



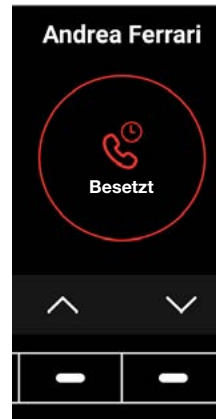
## # Einen Ruf tätigen



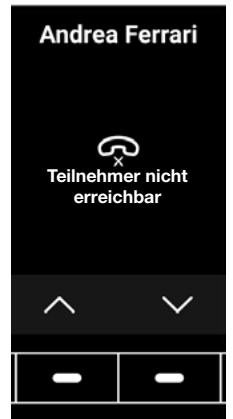
## Annullieren eines Anrufs



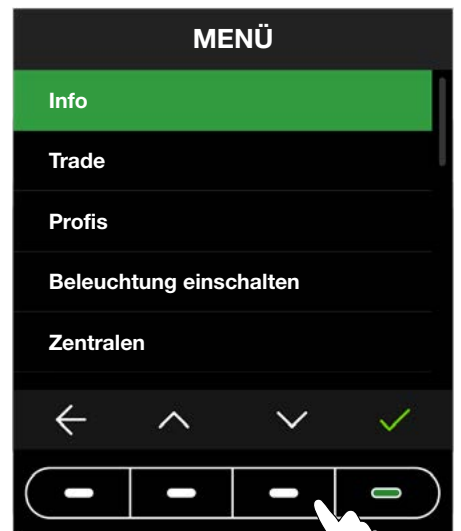
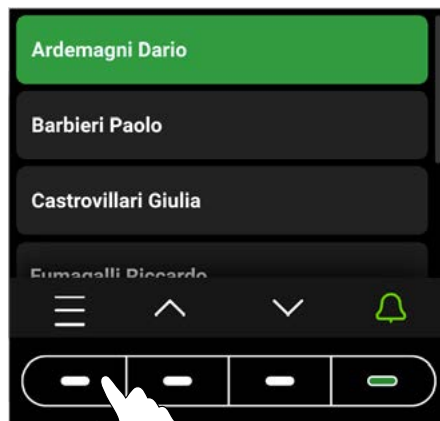
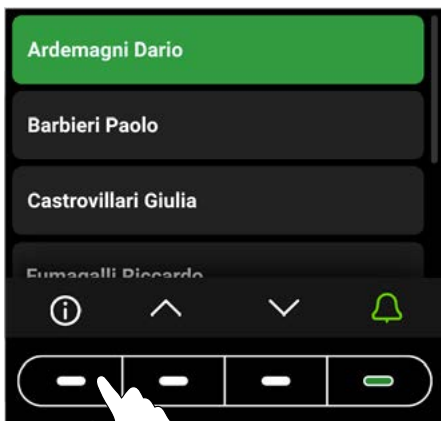
## Teilnehmer besetzt






## Teilnehmer nicht erreichbar




## Multifunktionstaste



Die Taste  drücken, um dem Teilnehmer Informationen darüber anzuzeigen, wie er angerufen werden kann.

Es ist möglich, dass anstelle der Taste , die Taste des Multifunktionsmenüs  vorhanden ist. Durch Drücken dieser Taste erhalten Sie Zugang zu den vorhandenen Untermenüs (Information, Trade, Profis, Einschalten der Beleuchtung, Zentralen). Es ist auch möglich, dass nur eines der oben beschriebenen Untermenüs vorhanden ist; in diesem Fall wird das entsprechende Symbol angezeigt.





### **Info**

Auswahl, um dem Teilnehmer Informationen darüber anzuzeigen, wie er angerufen werden kann. Die Taste  drücken, um zur vorherigen Bildschirmanzeige zurückzukehren.

### **Trade**

Wählen Sie diese Option, um die konfigurierte Aktion in den eingestellten Zeitfenstern auszulösen.

### **Profis**

Wählen Sie diese Option, um die Teilnehmer anzuzeigen, die im Teilnehmerverzeichnis als „professionelle“ Teilnehmer gespeichert sind (z. B. Ärzte, Buchhalter usw.). Drücken Sie die Tasten  und  bis der gewünschte Teilnehmer markiert ist und drücken Sie die Taste , um den Anruf zu tätigen. Die Taste  drücken, um den Ruf zu annullieren. Halten Sie eine der Scrolltasten gedrückt, um den Vorgang zu beschleunigen.

### **Beleuchtung einschalten**

Auswahl, um die konfigurierte Aktion auszulösen

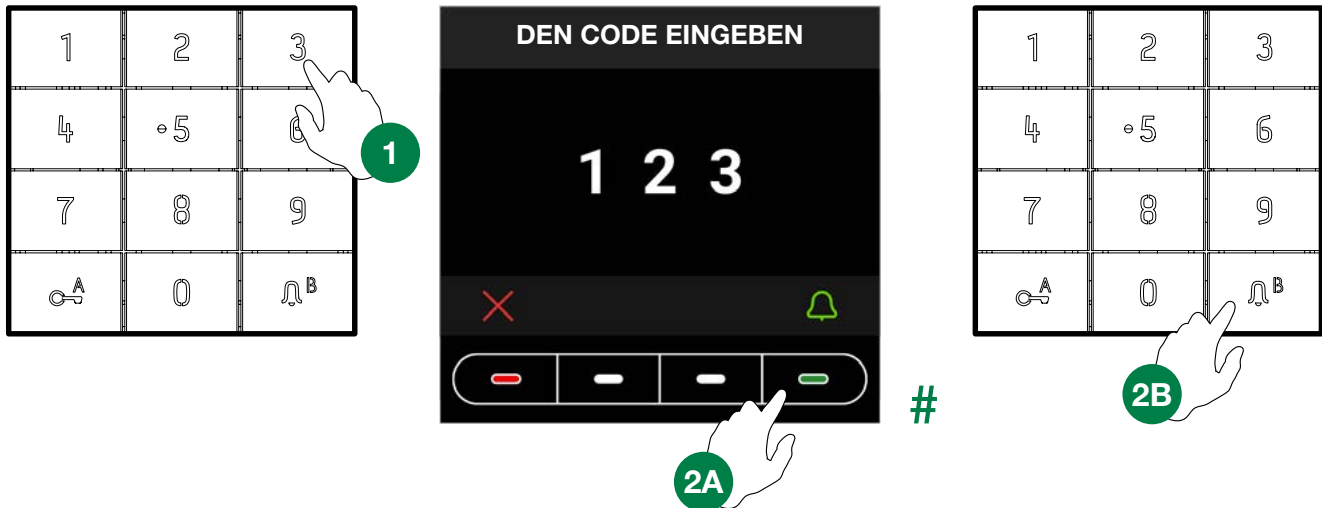
### **Zentralen**

Wählen Sie diese Option, um einen Anruf an die Telefonzentrale zu tätigen. Es lassen sich bis zu 2 verschiedene Anrufe programmieren.

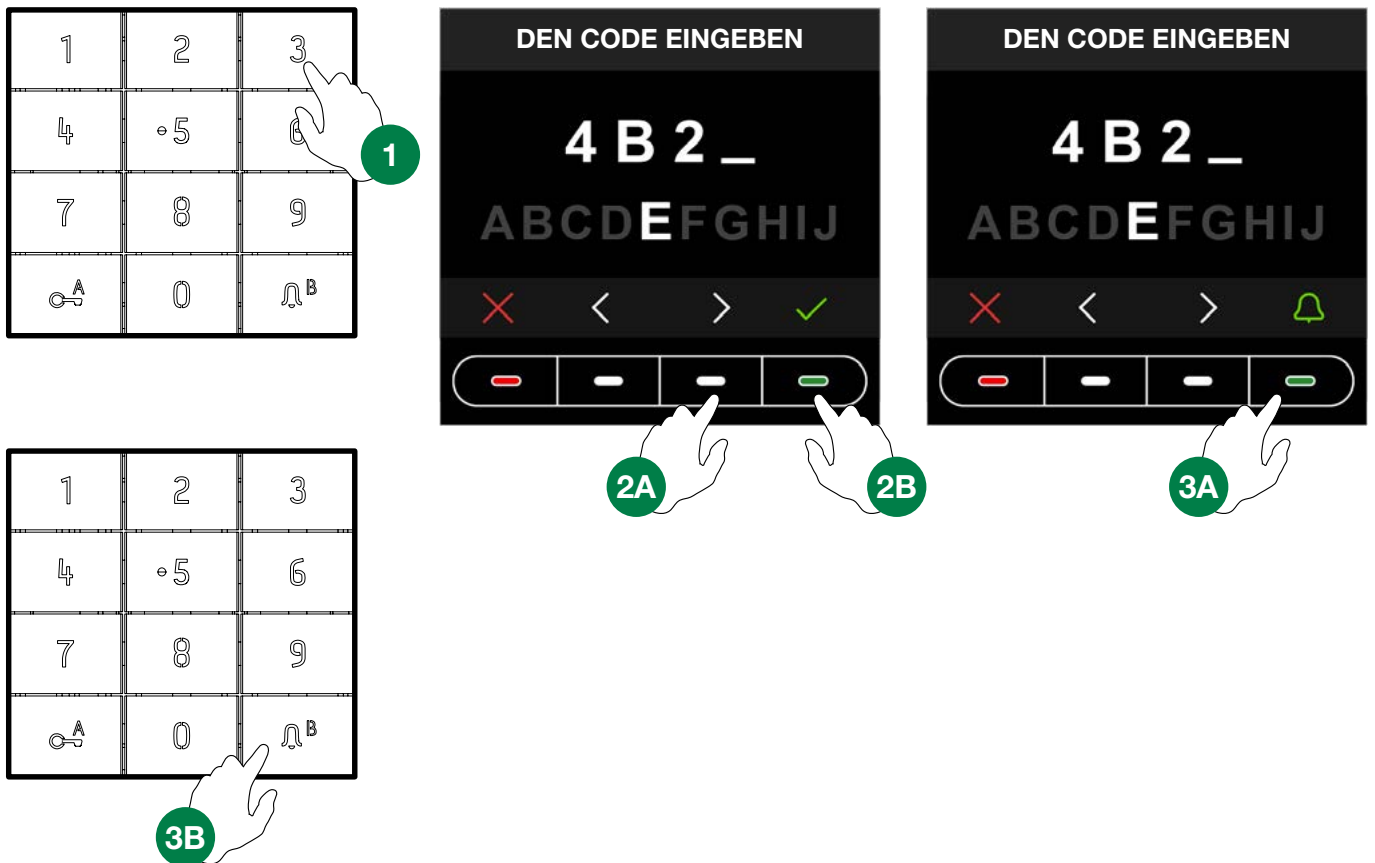
# Verwendung eines elektronischen Verzeichnisses in Kombination mit einem Ziffernblock Art. UT9279M (Rel. 1.1.0 oder höher)

Mit dieser Kombination kann auch der Ziffernblock (Rel. 1.1.0 oder höher) verwendet werden, um direkt den Teilnehmer mit Kenntnis des Codes anzurufen oder für die Zugangskontrollfunktion mit Aktivierung der integrierten Relais und der Ausgänge der Audio- oder Audio/Video-Module und der Relais der Anlage.

## Standard-Aufruf



## Indirekter/alphanumerischer Ruf



# Erklärung der Symbole

#							
<b>Feedback</b>	Ruf gesendet	Verbindung steht	Teilnehmer besetzt	Teilnehmer nicht erreichbar	Türöffnung erfolgt	Ende der Verbindung	▶ drücken, um den Anruf abzubrechen

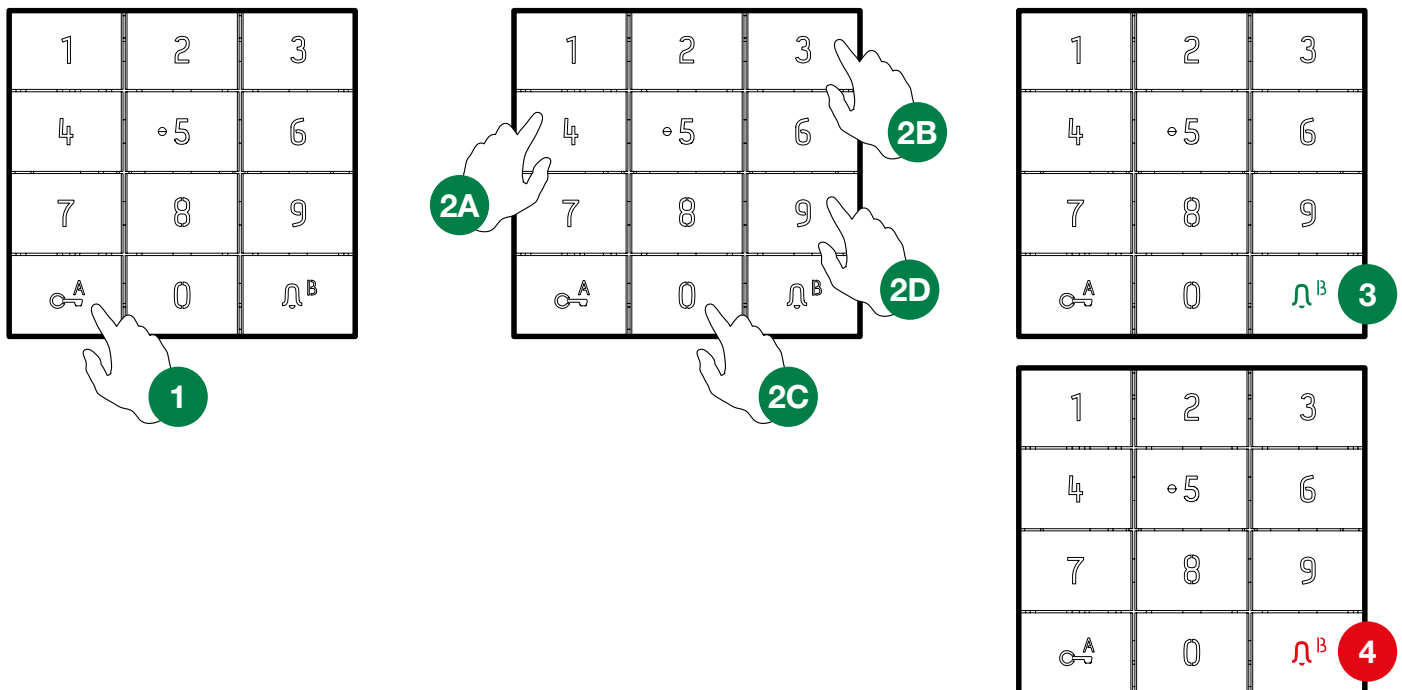
## Benutzung der Zugangscodes

Diese Funktion ermöglicht die Aktivierung der Relais des Ziffernblocks, der Ausgänge der Audio- oder Audio/Video-Module und der Relais der Anlage.

Die Taste auf dem Ziffernblock drücken und den Zugangscode eingeben.

Wenn der Code korrekt ist, leuchtet die Taste grün **3**

Wenn der Code falsch ist, leuchtet die Taste rot **4**



CERTIFIED MANAGEMENT SYSTEMS



[www.comelitgroup.com](http://www.comelitgroup.com)

Via Don Arrigoni, 5 - 24020 Rovetta (BG) - Italy

 **Comelit**<sup>®</sup>  
Passion. Technology. Design.