



WARNUNG

Technische Daten



SPU 54-09 | SPU 56-09 SPU 58-09 | SPU 510-09 SPU 516-09 premium-line Multischalter Betriebsanleitung



Sicherheitshinweise:

- Die Installation des Geräts und Reparaturen am Gerät sind ausschließlich vom Fachmann unter Beachtung der geltenden VDE-Richtlinien durchzuführen. Bei nicht fachgerechter Installation und Inbetriebnahme wird keine Haftung übernommen.
- Vor Öffnen des Gerätes Netzstecker ziehen bzw. Stromzuführung entfernen, andernfalls besteht Lebensgefahr. Dies gilt auch, wenn Sie das Gerät reinigen oder an den Anschlüssen arbeiten.
- Verwenden Sie nur das am Gerät angeschlossene Netzkabel. Es dürfen am Netzkabel auf keinen Fall Teile ausgetauscht oder Veränderungen vorgenommen werden. Es besteht sonst Lebensgefahr, für die keine Haftung übernommen wird.
- Sofern eine austauschbare Sicherung vorhanden ist, ist vor dem Wechsel der Sicherung der Netzstecker zu ziehen. Defekte Sicherungen nur durch normgerechte Sicherungen des gleichen Nennwertes ersetzen.
- Das Gerät darf nur in trockenen Räumen betrieben werden. In feuchten Räumen oder im Freien besteht die Gefahr von Kurzschlüssen (Achtung: Brandgefahr) oder elektrischem Schlägen (Achtung: Lebensgefahr).
- Um Beschädigungen am Gerät selbst oder an Peripheriegeräten vorzubeugen, dürfen Geräte, die zur Wandmontage vorgesehen sind nur auf flachen Oberflächen montiert werden.
- Planen Sie das Montage- bzw. Aufstellort so, dass Sie in Gefahrensituationen den Netzstecker leicht erreichen und aus der Steckdose ziehen können. Wählen Sie den Montage- bzw. Aufstellort so, dass Kinder nicht unbeaufsichtigt am Gerät und dessen Anschlüssen spielen können. Der Montage- bzw. Aufstellort muss eine sichere Verlegung aller angeschlossenen Kabel ermöglichen. Das Netzkabel sowie Zuführungskabel dürfen nicht durch irgendwelche Gegenstände beschädigt oder gequetscht werden.
- Wählen Sie einen Montage- bzw. Aufstellungsort, an dem unter keinen Umständen Flüssigkeiten oder Gegenstände in das Gerät gelangen können (z. B. Kondenswasser, Dachundichtigkeiten, Gießwasser etc.)
- Setzen Sie das Gerät niemals direkter Sonneneinstrahlung aus und vermeiden Sie die direkte Nähe von Wärmequellen (z. B. Heizkörper, andere Elektrogeräte, Kamin etc.) Bei Geräten, die Kühlkörper oder Lüftungsschlitze haben, muss daher unbedingt darauf geachtet werden, dass diese keinesfalls abgedeckt oder verbaut werden. Sorgen Sie außerdem für eine großzügig bemessene Luftzirkulation um das Gerät. Damit verhindern Sie mögliche Schäden am Gerät sowie Brandgefahr durch Überhitzung. Achten Sie unbedingt darauf, dass Kabel nicht in die Nähe von Wärmequellen (z.B. Heizkörper, andere Elektrogeräte, Kamin etc.) kommen.

	SPU 54-09	SPU 56-09	SPU 58-09	SPU 510-09	SPU 516-09
Frequenzbereich (Upstream TERR SAT)	—	5...65 MHz	85...862 MHz	1950...2200 MHz	—
Dämpfung, einstellbar TERR, passiv schaltbar	—	20 dB	20 dB	20 dB	—
Anzahl der Eingänge	—	5	5	5	—
Anzahl der Stamm-Ausgänge	—	6	8	10	16
Teilnehmeranschlüsse	4	—	—	—	—
Anschlussverstärkung TERR aktiv	—	-5...-2 dB	-5...0 dB	-5...0 dB	-5...0 dB
Anschlussverstärkung TERR passiv	-20 dB	-22...-27 dB	-23...-25 dB	-23...-25 dB	-23...-25 dB
Anschlussverstärkung SAT	-3...3 dB	-3...2 dB	-6...0 dB	-6...0 dB	-6...0 dB
Max. Ausgangspegel Teilnehmeranschluss SAT ²	—	94 dBµV	94 dBµV	94 dBµV	—
Stromaufnahme je Teilnehmeranschluss	—	25 mA	25 mA	25 mA	—
Verstärkung Stamm TERR aktiv	—	12...20 dB	13...18 dB	13...18 dB	13...18 dB
Verstärkung Stamm TERR passiv	—	—	-5 dB	—	—
Verstärkung Stamm SAT	—	13 dB	—	11 dB	—
Max. Ausgangspegel Stammleitungen TERR ¹	—	—	103 dBµV	—	—
Max. Ausgangspegel Stammleitungen SAT ²	—	—	113 dBµV	—	—
Schallsolation	—	—	>26 dB	—	—
Entkopplung Stammleitungen	—	—	>26 dB	—	—
Entkopplung Ausgänge	—	—	>26 dB	—	—
Selektion (SAT TERR)	—	—	>40 dB	—	—
Anschlüsse	—	—	F	—	—
Schaltnetzteil	—	—	90...250 V~ 47-63 Hz 18 V=±0,7 A	—	—
Leistungsaufnahme (TERR passiv aktiv)	3,4 W —	—	4,6 6,7 W	—	—
Leistungsaufnahme in Stand-by (TERR passiv aktiv)	0,9 W —	—	2,4 4,5 W	—	—
Betriebsanzeige	—	—	LED	—	—
Umgebungstemperaturbereich (gemäß EN 60065)	—	-20...+50°C	—	—	—
Erdungsanschluss	—	Erdungsklemme	—	—	—
Maße (B x H x T) ca.	195 x 145 x 85 mm	195 x 190 x 85 mm	—	—	—
Schutzklasse	—	IP 20	—	—	—

¹ 3rd order max. EN50083-3 60dB KIMA ² 3rd order SAT max. EN50083-3 35dB KIMA (2 sender test method)



Ihr Gerät ist mit dem WEEE-Symbol markiert (Waste Electronics and Electrical Equipment). Dies bedeutet, dass elektrische und elektronische Komponenten nicht mit dem Restmüll entsorgt werden dürfen. Gebrauchte elektrische und elektronische Komponenten sind separat zu entsorgen.

WEEE Nr.
DE26869279

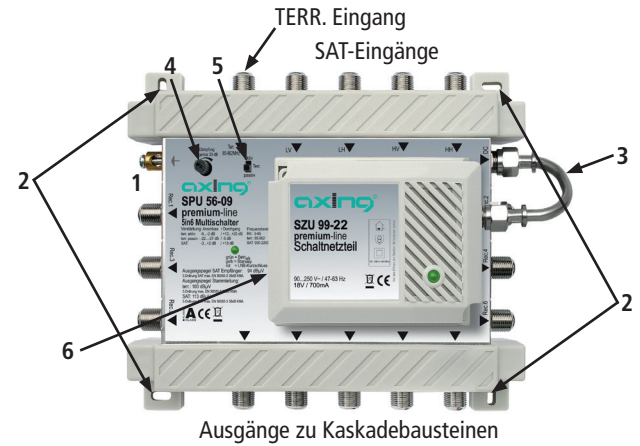
Hersteller
AXING AG
Gewerbehau Moskau
8262 Ramsen

EWR-Kontaktadresse
Bechler GmbH
Am Rebberg 44
78239 Rielasingen

Stand 2017-07-27
Konstruktions- und Typenänderung vorbehalten - keine Haftung für Druckfehler.

Verwendungsbereich:

Die Geräte sind ausschließlich für den Einsatz zum Verstärken sowie Verteilen von Radio- und Fernsehsignalen im Haus geeignet! Wird ein Gerät für andere Einsätze verwendet, wird keine Garantie übernommen!
 Die Abbildung zeigt ein Anwendungsbeispiel für die Verteilung von 4 SAT-ZF-Polarisationsebenen inklusive terrestrischer Signale (z.B. FM, DAB+, DVB-T/T2)



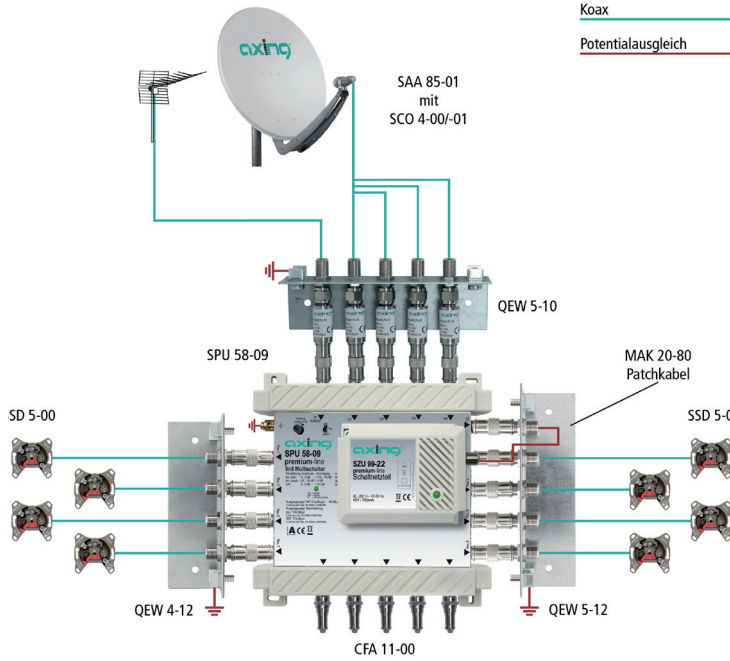
Potentialausgleich und Montage:

Zur Vermeidung gefährlicher Überspannungen (Achtung: Brand-/Lebensgefahr), müssen die Geräte gemäß EN 60728-11 am Potentialausgleich angeschlossen werden.

- ▶ Verwenden Sie den am Gerät angebrachten Potentialausgleichsanschluss (1).
- ▶ Um den Außenleiter der Koaxialkabel am Potentialausgleich anzuschließen, verwenden Sie z. B. QEW-Erdungswinkel an den Ein- und Ausgängen des Geräts.
- ▶ Verwenden Sie die dem Gerät beiliegenden Montageschrauben und die Montagelöcher am Gerät (2).

HF-Anschluss:

- ▶ Verbinden Sie die SAT-Eingänge des Multischalters mit den LNBs Ihrer SAT-Empfangsantenne. Speisen Sie in den terr. Eingang Ausgangssignale eines terrestrischen Verstärkers bzw. eines BK-Hausanschlussverstärkers ein.
- ▶ Verbinden Sie die seitlichen Ausgänge des Multischalters mit den Antennensteckdosen. Verwenden Sie hierfür hochgeschirmte Koaxialkabel mit F- Anschlusssteckern. Passende Kabel und Stecker finden Sie im aktuellen AXING-Katalog oder unter www.axing.com.
- ▶ Wenn Sie keine Kaskadebausteine am Multischalter anschließen, dann schließen Sie die unteren Ausgänge mit den beiliegenden Abschlusswiderständen CFA 11-00 ab.
- ▶ Wenn Sie Kaskadebausteine am Multischalter anschließen, verbinden Sie diese mit F/F-Quickfix-Adaptern CFA 4-01.



Pegeleinstellungen (nur SPU 56-09, SPU 58-09, SPU 510-09 und SPU 516-09):

Der terrestrische Eingang des Multischalters ist regelbar (4).

Rückkanal

- ▶ Um den Rückkanal zu nutzen, muss der terrestrische Zweig passiv geschaltet werden (5).

Multifunktions LED:

Der Multischalter verfügt über eine Multifunktions-LED 6, die mit verschiedenen Farben unterschiedliche Betriebszustände anzeigt.

- ▶ grün = Betrieb
- ▶ gelb = Stand by (kein Receiver angeschlossen oder eingeschaltet)
- ▶ rot = LNB-Kurzschluss, überprüfen Sie die Verkabelung der LNB

Kaskadierung (nur SPU 56-09, SPU 58-09, SPU 510-09 und SPU 516-09):

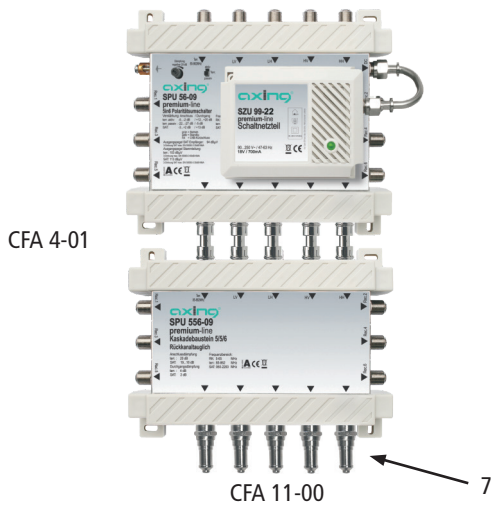
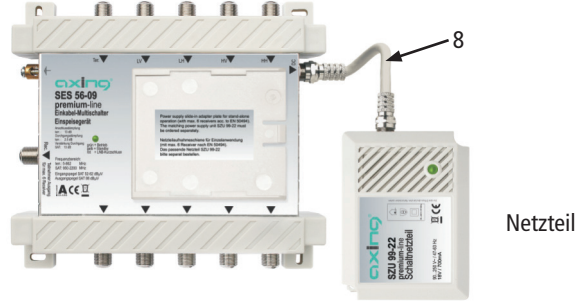
Die Multischalter SPU 56-09, SPU 58-09, SPU 510-09 und SPU 516-09 können mit den Kaskadebausteinen SPU 556-09, SPU 558-09, SPU 5512-09 und SPU 5518-09 erweitert werden.

- ▶ Beachten Sie bei der Inbetriebnahme dieser Kaskadebausteine deren Betriebsanleitungen.
- ▶ Verbinden Sie die Ausgänge der Multischalter mit den Eingängen der Kaskadebausteine. Verwenden Sie dazu F/F-Quickfix-Adapter CFA 4-01 (nicht im Lieferumfang enthalten).
- ▶ Schließen Sie die Ausgänge des letzten Kaskadebausteins mit den beiliegenden Abschlusswiderständen CFA 11-00 ab (7).

Absetzen des Netzteils:

Wenn sich in der Nähe des Multischalters keine Netzsteckdose befindet, kann das Netzteil des Multischalters abgesetzt und der Multischalter über ein entsprechend langes Koaxkabel versorgt werden (max. 10 m lang).

- ▶ Lösen Sie die DC-Verbindungsbügel (3) zwischen dem Netzteil und dem Multischalter.
- ▶ Lösen Sie das Netzteil vom Multischalter ab. Drücken Sie dazu die Verriegelungsnase der Grundplatte nach unten und schieben Sie das Netzteil nach rechts aus seiner Halterung.
- ▶ Befestigen Sie das Netzteil an einer Stelle, an der sich eine Netzsteckdose befindet. Verwenden Sie die dem Gerät beiliegenden Montageschrauben und die Montagelöcher links oben bzw. rechts unten am Netzteil.
- ▶ Verbinden Sie den DC-Ausgang des Netzteils (F-Buchse) mit dem DC-Eingang des Multischalters. Verwenden Sie dazu ein Koaxialkabel mit F- Anschlusssteckern (8).
- ▶ Schließen Sie das Netzteil erst dann an der Netzsteckdose an, wenn alle Installationsarbeiten abgeschlossen sind.





WARNING

Technical data:

	SPU 54-09	SPU 56-09	SPU 58-09	SPU 510-09	SPU 516-09
Frequency range (upstream) TERR SAT		5...65 MHz	85...862 MHz	950...2200 MHz	
Attenuator adjustment range TERR switchable to passive			20 dB		
Number of inputs		5	5		
Subscriber ports		6	8	10	16
Tap gain TERR active		-5...-2 dB	-5...-0 dB	-5...-0 dB	-5...-0 dB
Tap gain TERR passive	-20 dB	-22...-27 dB	-23...-25 dB	-23...-25 dB	-23...-25 dB
Tap gain SAT	-3...-3 dB	-3...-2 dB	-6...-0 dB	-6...-0 dB	-6...-0 dB
Max. output level Subscriber port SAT ²			94 dBµV		
Current consumption per subscriber port			25 mA		
Gain trunk TERR active		12...20 dB	13...18 dB	13...18 dB	13...18 dB
Gain trunk TERR passive			-5 dB		
Gain trunk SAT		13 dB		11 dB	
Max. output level trunk TERR ¹			103 dBµV		
Max. output level trunk SAT ²			113 dBµV		
Switching isolation			>26 dB		
Isolation trunk lines outputs			>26 dB		
Rejection (SAT TERR)			>40 dB		
Connectors			F		
Switching power supply					
Power consumption (active)	3.4 W -		90...250 V- 47-63 Hz 18 V= 0.7A		
Power consumption In Stand-by (TERR passive active)	0.9 W -		4.6 6.7 W		
Power indicator			2.4 4.5 W		
Ambient temperature range (acc. to EN 60065)			-20...+50°C		
Ground connection			Ground terminal		
Dimensions (W x H x D) appr.		195 x 145 x 85 mm	195 x 190 x 85 mm		195 x 255 x 85 mm
Protection class			IP 20		

¹ 3rd order max. EN50083-3 60dB KMA ² 3rd order SAT max. EN50083-3 35dB KMA (2 sender test method)



SPU 54-09 | SPU 56-09 SPU 58-09 | SPU 510-09 SPU 516-09 premium-line Multiswitches Operation Instructions



Your device is marked with the WEEE symbol (Waste Electrical and Electronic Equipment). This means that the electrical and electronic components must not be disposed of as residual waste. Used electrical and electronic components must be disposed of separately.

WEEE Nr.
DE26869279

Manufacturer
AXING AG
Gewerbehau Moskau
8262 Ramsen

EWR contact address
Bechler GmbH
Am Rebberg 44
78239 Rielasingen

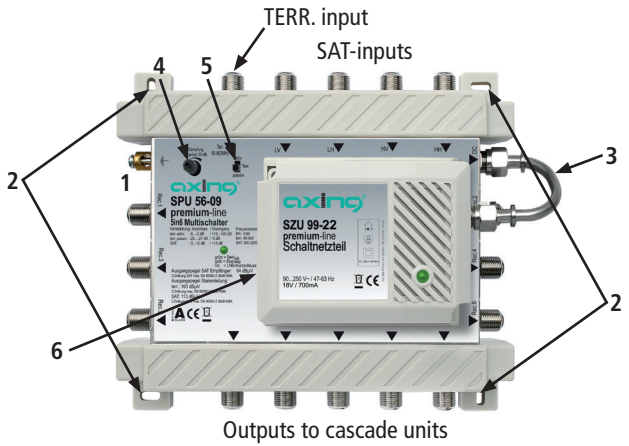


Safety advices:

- ▶ Installation and repairs to the equipment may only be carried out by technicians observing the current VDE guidelines. No liability will be assumed in the case of faulty installation and commissioning.
- ▶ Before opening the equipment pull out the power plug or remove the power supply, otherwise there is danger of electrocution. This is also valid for cleaning the equipment or working on the connections.
- ▶ Only use the mains cable connected to the device. Never replace any parts or make any modifications on the mains cable. Otherwise there is a risk of mortal injury for which we cannot be held liable.
- ▶ Providing that a serviceable fuse exists, the power plug must be pulled out before changing the fuse. Defective fuses may only be replaced with standard compliant fuses that have the same nominal value.
- ▶ The equipment may only be operated in dry rooms. In humid rooms or outdoors there is danger of short-circuit (caution: risk of fire) or electrocution.
- ▶ To prevent damage to your equipment and to avoid possible peripheral damages, the devices foreseen for wall mounting may only be installed on a flat surface.
- ▶ Choose the location of installation or mounting so that the power plug can be reached and pulled out of the socket easily in case of danger. Choose the location of installation or mounting such that children may not play unsupervised near the equipment and its connections. The location of installation or mounting must allow a safe installation of all cables connected. The mains cable as well as feeder lines may not be damaged or clamped by objects of any kind.
- ▶ Choose the location of installation or mounting so that under no circumstances liquids or objects can get into the equipment (e.g. condensation, water coming from leaking roofs or flowing water, etc.).
- ▶ Avoid exposure of the equipment to direct sunlight and to other heat sources (e. g. radiators, other electrical devices, chimney, etc.). Devices that are equipped with heat sinks or ventilation slots must under no circumstances be covered or blocked. Also ensure for a generous air circulation around the equipment. In this way you avoid possible damage to the equipment as well as a risk of fire caused by overheating. Absolutely avoid that cables come near any source of heat (e.g. radiators, other electrical devices, chimney, etc.).

Field of application:

The devices are only suitable for in-house distribution of RF signals. If a device is used for other purposes, no warranty is given!
 The picture shows an application example for distribution of 4 SAT IF polarization levels including terrestrial signals (e.g. FM, DAB+, DVB-T/T2).



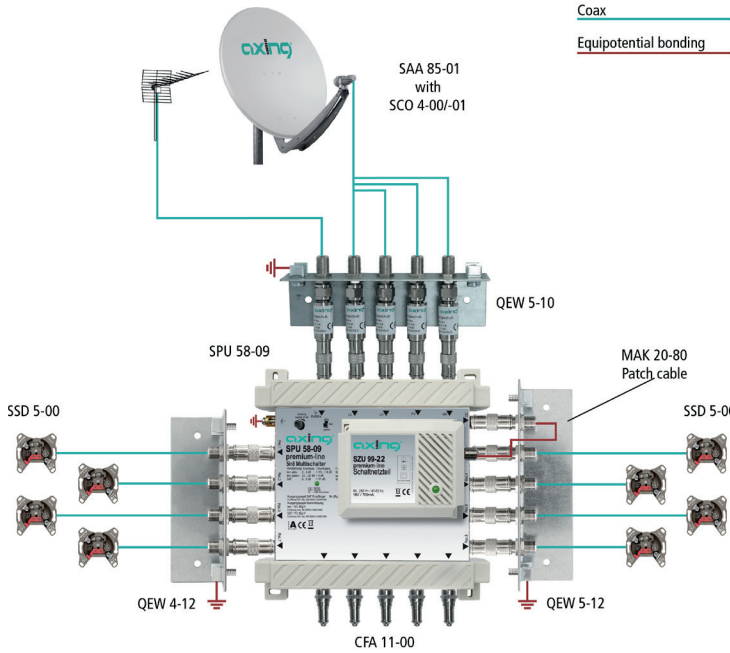
Equipotential bonding and Mounting:

To avoid dangerous power surges (e.g. risk of fire and danger of life) the devices must be connected to the equipotential bonding according to EN 60728-11.

- ▶ Use the equipotential bonding connection at the device (1).
- ▶ To connect the outer conductor of the coaxial cable to the equipotential bonding, use e.g. QEW earthing angles at the inputs and outputs of the device.
- ▶ Use the included mounting screws and the mounting holes of the device (2).

RF Installation:

- ▶ Connect the SAT inputs of the multiswitch to the LNBs of your SAT reception antenna. Connect the output signals of a terrestrial amplifier or a CATV amplifier to the terrestrial input.
- ▶ Connect the outputs on the left and right sides of the multiswitch to the antenna sockets. Use highly shielded coaxial cables with F connectors. Suitable cables and connectors can be found in the current AXING catalogue or under www.axing.com.
- ▶ If you don't use cascade units to expand the multiswitch, terminate the outputs on the lower side with the resistors CFA 11-00 enclosed.
- ▶ If you use cascade units to expand the multiswitch, connect them with F/F Quickfix adapters CFA 4-01.



Level Adjustment

(SPU 56-09, SPU 58-09, SPU 510-09 and SPU 516-09 only):
 The terrestrial input of our multiswitch can be adjusted (4).

Return path

- ▶ To use the return path, terrestrial path must be switched passiv (5).

Multifunction LED:

The multiswitch comes with a multifunction LED (6), which shows different operation modes with different colours.

- ▶ green = in operation
- ▶ yellow = stand by (no receiver connected resp. on)
- ▶ red = LNB short-circuit (check the cabling and rectify the error)

Cascading (SPU 56-09, SPU 58-09, SPU 510-09 und SPU 516-09 only):

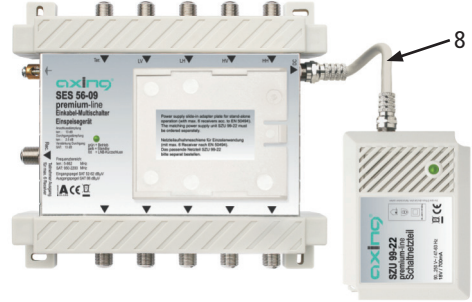
The multiswitches SPU 56-09, SPU 58-09, SPU 510-09 and SPU 516-09 can be extended with the cascade units SPU 556-09, SPU 558-09, SPU 5512-09 und SPU 5518-09.

- ▶ Please note when installing these cascade units the appropriate operation instructions.
- ▶ Connect the outputs of the multiswitches with the inputs of the cascade units. Use F/F Quickfix adapters CFA 4-01 (not included in delivery).
- ▶ Terminate the outputs of the last cascade units with the resistors CFA 11-00 enclosed (7).

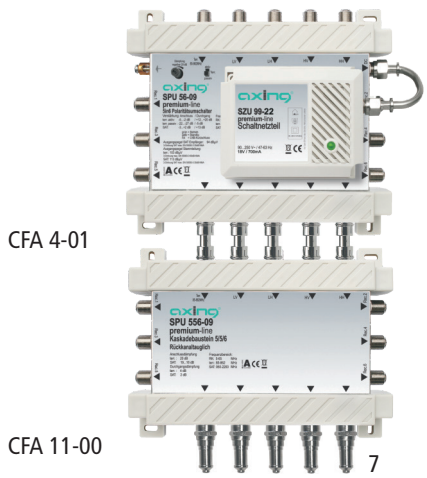
Remove of the power supply:

When there is no mains close to the multiswitch, the power supply can be removed and connected with an appropriate coaxial cable (max. length 10 m).

- ▶ Remove the F bridge (3) between the power supply and the multiswitch.
- ▶ Remove the power supply by pressing down the little nose of the base plate and push the power supply to the right side; then you can take it off.
- ▶ Fix the power supply close to a power socket. Use the included screws and fix the power supply at the foreseen mounting holes (top left and bottom right)
- ▶ Connect the DC-output of the power supply (F-female connector) with the DC-input of the multiswitch. Use an appropriate coaxial cable with F-connectors (8).
- ▶ Connect the power supply only to mains when all installation works are finished



Power supply



CFA 4-01

CFA 11-00