

## LS, Leitungsschutzschalter, Tarifschalter



BE300042



BE300060

### Schrack-Info

Für den Einsatz im Vorzähler/Zählerteil vorgesehen

## LS, Leitungsschutzschalter, Tarifschalter Serie TA



BE300051

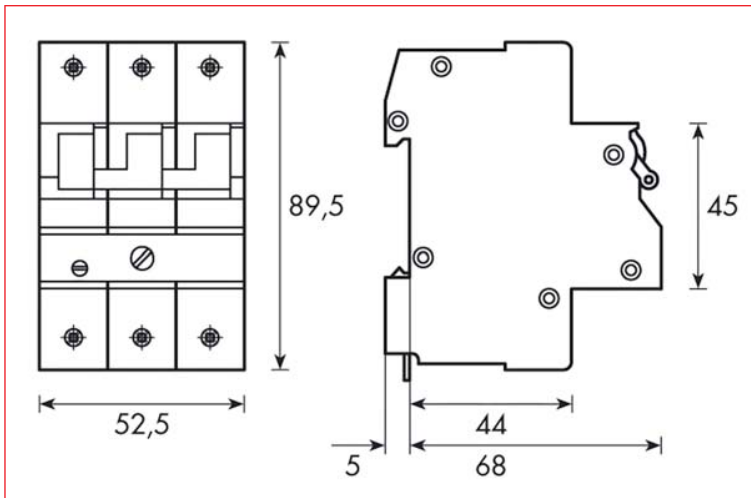


BE300042

### Schrack-Info

- Erhöhte Magnetauslösung, daher selektiv zu Sicherungsautomaten bei Kurzschlüssen bis 1 kA
- Plombierbar mit Abdeckung
- 1 polige Type Flx eingestellt

## Maßskizze



Max. zul. Versicherung:	T 25: 100 A gG/gL T 40: 100 A gG/gL T 63: 125 A gG/gL
3polige Type einstellbar:	T 25: 16 bis 25 A T 40: 25 bis 40 A T 63: 40 bis 63 A

BEZEICHNUNG	VERFÜGBAR	STORE	BEST. NR.
<b>1polig ohne abdeckung</b>			
1polig /32 A			BE300053
<b>1polig mit Abdeckung</b>			
Mit Abdeckung, 3polig /16-25 A			<b>BE300042</b>
Mit Abdeckung, 3polig /25-40 A			<b>BE300043</b>
Mit Abdeckung, 3polig /40-63 A			<b>BE300044</b>

## LS, Leitungsschutzschalter, Tarifschalter Serie TAS



BE300064

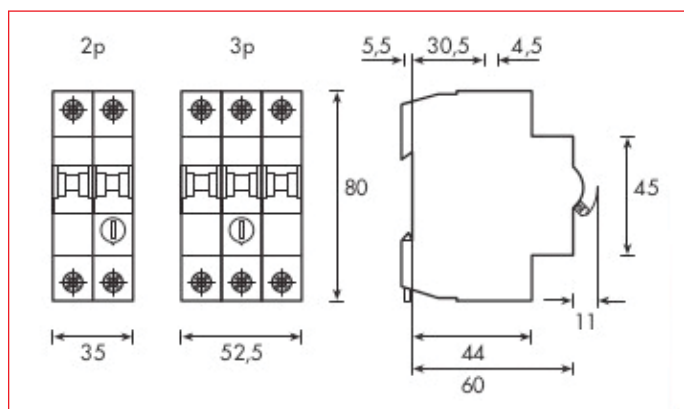


BE300060

### Schrack-Info

- Plombierbar mit Abdeckung

### Maßskizze



Ausführung:	EN 60898 (teilw.), EN 60947-2 (teilw.)
Bemessungsbetriebsspannung :	$U_n$ 230/400V AC
Bemessungsfrequenz:	50/60 Hz
Bemessungsstrom (Stromeinstellwerte) $I_n$ :	TAS 25: 16 – 20 – 25 A TAS 35: 25 – 35 A TAS 50: 40 – 50 A TAS 63: 50 – 63 A
Auslöseart:	Überlastauslöser und magnetischer Schnellauslöser
Konventioneller Nichtauslösestrom:	$I_{nt}$ 1.13 $I_n$ (t > 1 h)
Konventioneller Auslösestrom:	$I_t$ 1.45 $I_n$ (t < 1 h)
Bemessungsstoßspannungsfestigkeit:	$U_{imp}$ 4 kV (1.2/50 msec)
Bemessungsisolationsspannung:	$U_i$ 500 V
Bemessungsschaltvermögen:	$I_{cn}$ Z-TAS 25: 10kA $I_{cn}$ Z-TAS 35: 10kA $I_{cn}$ Z-TAS 50: 6kA $I_{cn}$ Z-TAS 63: 6kA
Energiebegrenzungsklasse:	3
Max. Vorsicherung:	125 A gG/gL
Umgebungstemperatur der Referenzkalibrierung:	30 °C
Normauslösung:	-5 °C bis +40 °C
Umgebungstemperaturbereich:	-40 °C bis +75 °C
Schutzart:	IP20 (eingebaut IP40)
Gebrauchslage:	beliebig
Lebensdauer:	≥ 8000 Stellungswechsel (mechanisch ≥ 20.000)
Finger / Handrücksicher:	nach VBG 4 / ÖVE EN 6
Klemmen:	Doppel-Maulliftklemme
Klemmenquerschnitt:	1 - 25mm <sup>2</sup>
Klemmenbreite 1 TE:	17,8mm
Klemmenanzugsdrehmoment:	2 - 2,4Nm
Montage:	auf DIN-Schiene durch Rast-Schnappbefestigung

BEZEICHNUNG	VERFÜGBAR	STORE	BEST. NR.
<b>1polig</b>			
1polig/25 A			<b>BE300064</b>
<b>3polig</b>			
3polig/25 A			<b>BE300060</b>
3polig/35 A			<b>BE300061</b>
3polig/50 A			<b>BE300062</b>
3polig/63 A			<b>BE300063</b>