

LS, Leitungsschutzschalter DC, Serie BMS0-DC



BM015116



BM015216

Schrack-Info

Für den Einsatz in Gleichstromanlagen vorgesehen.

- Nach ÖVE/ÖNORM EN 60947-2
- Isolierter Fehlsteckschutz
- Lift- und Maulklemme beidseitig
- Sichtfenster mit zwangsgeführten Kontaktstellungsanzeige je Pol
- Klemmquerschnitt 1 bis 25mm²

HINWEIS

- Polarität beim Anschluss beachten!

ZUBEHÖR

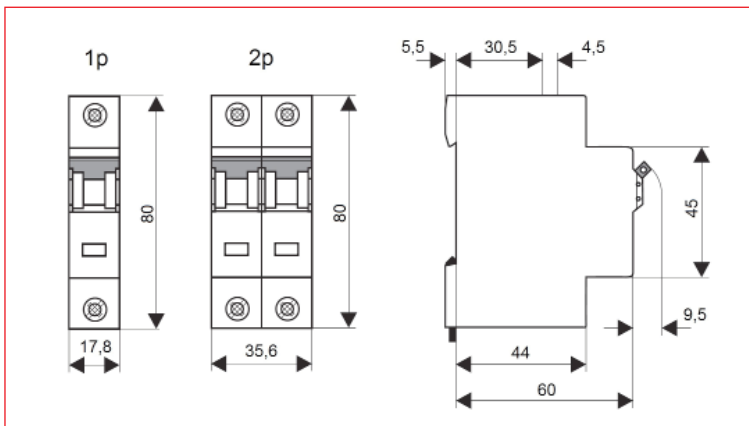
- Hilfskontakt
- Signalkontakt
- Fernauslöser
- Verschiebung
- Fernschaltautomatik (FSA)

Ausführung:	EN 60947-2
Pole:	1 oder 2 polig
Bemessungsspannung:	250V-DC (1 polig), 500V-DC (2 polig)
Bemessungsisolationsspannung:	500 V-DC
Nennstrom:	2 - 50A
Auslösecharakteristik:	C entsprechend EN 60 898
Nichtauslösestrom:	I _{nt} = 1,13 I _n
Auslösestrom:	I _t = 1,45 I _n
Unverzögerter Auslösestrom:	Charakteristik C, 7 I _n < I _{mt} ≤ 15 I _n ; t (I _{mt}) < 0,1 sec
Grenzschaltvermögen:	6 kA gemäß EN 60898
Selektivitätsklasse:	entsprechend Klasse 3
Vorsicherung:	max. 100A gG
Stoßspannungsfestigkeit U _{imp} :	4000 V (1,2 / 50) µsec
Normauslösung:	-5 °C bis +40 °C
Umgebungstemperaturbereich:	-40 °C bis +75 °C
Kalibrierungstemperatur:	30°C
Temperaturfaktor:	0,5% / K
Schutzart:	IP20 (eingebaut IP40)
Lebensdauer:	< 1.500 Stellungswechsel (mechanisch < 8500)
Klemmenschutz:	nach BGV A3
Klemmen:	Doppel-Maullifklemme
Klemmen-Anschlußquerschnitt:	1 - 25mm ²
Klemmenbreite 1TE:	17,8mm
Klemmenanzugsdrehmoment:	2 - 2,4 Nm
Montage:	auf DIN-Schiene durch Rast-Schnppbefestigung

LS, Leitungsschutzschalter DC, Serie BMS0-DC

Ausführung:	entsprechend IEC/EN 60 947-2
Charakteristik:	entsprechend ÖVE-EN 60 898
Pole:	1 oder 2 polig
Bemessungsspannung:	250V-DC (1-polig), 500V-DC (2-polig)
Bemessungsisolationsspannung:	500V-DC
Stoßspannungsfestigkeit U_{imp} :	
Auslösecharakteristik: Nichtauslösestrom:	$I_{ni} = 1,13 I_n$
Auslösecharakteristik: Auslösestrom:	$I_t = 1,45 I_n$
Kalibrierungstemperatur:	30°C
Temperaturfaktor:	0,5%/K
Unverzögerter Auslösestrom:	Charakteristik C, $7 I_n < I_{un} \leq 15 I_n$; $t(I_{un}) < 0,1 \text{ sec}$
Grenzschaltvermögen:	I_{ca} 7,5 kA, I_{cn} 10 kA
Vorsicherung:	max. 100A gG
Selektivitätsklasse:	entsprechend Klasse 3
Mechanische Lebensdauer:	8.500 Stellungswechsel
Elektrische Lebensdauer:	1.500 Stellungswechsel
Klimatische Bedingungen:	laut IEC 68-2 (25°C...55°C/90%...95% RL)
Abmessungen (BxHxT):	
1-polig:	17,7 x 80 x 60 mm
2-polig:	35,4 x 80 x 60 mm
Kappenmaß	45 mm
Gewicht:	
1-polig:	0,12 kg
2-polig:	0,24 kg
Klemmen:	Doppellitfikklemme
Klemmenanschlußquerschnitt:	1-25 mm ²
Klemmschraube:	Pozidriv PZ2
Klemmschraubendrehmoment:	max. 2,4 Nm
Klemmschutz:	Finger-/Handrücksicher, VBG4, ÖVE-EN 6, BGV A3
Schutzart:	IP20 (eingebaut IP40)
Montage:	Tristabiler Rastschieber für DIN-Schienen laut 50022
Kontaktstellungsanzeige:	rot/grün

Maßskizze



Schaltbild

