

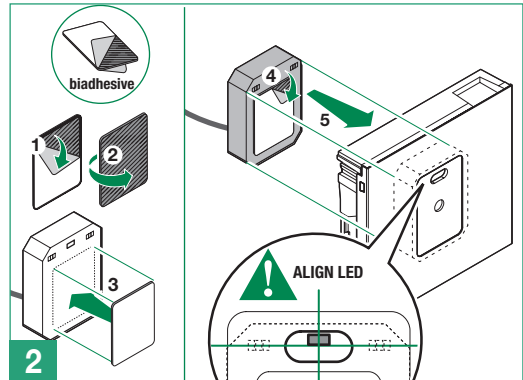
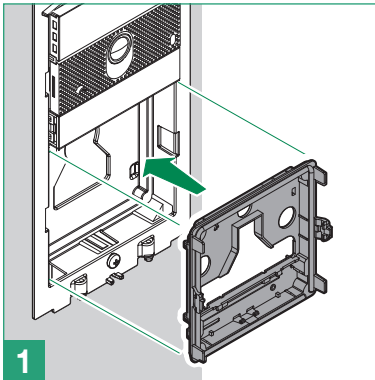
<b>IT</b> MANUALE TECNICO	<b>EN</b> TECHNICAL MANUAL	<b>FR</b> MANUEL TECHNIQUE	<b>NL</b> TECHNISCHE HANDLEIDING	<b>DE</b> TECHNISCHES HANDBUCH
<b>ES</b> MANUAL TECNICO	<b>PT</b> MANUAL TECNICO	<b>RU</b> ТЕХНИЧЕСКОМУ РУКОВОДСТВУ	<b>TR</b> TEKNİK KILAVUZU	<b>PL</b> INSTRUKCJA TECHNICZNA

Modulo Ultra per lettori controllo accessi Salto  
 Ultra module for Salto access control readers  
 Module Ultra pour lecteurs de contrôle d'accès Salto  
 Ultra-module voor toegangscontrole-lezers Salto  
 Ultra-Modul für Salto-Lesegeräte für die Zutrittskontrolle  
 Módulo Ultra para lectores de control de accesos Salto  
 Módulo Ultra para leitores de controlo de acessos Salto  
 Модуль Ultra для считывателей контроля доступа Salto  
 Kademe erişim kontrolü okuyucuları için Ultra Modülü  
 Moduł Ultra do czytników kontroli dostępu Salto

Art. UT9304M

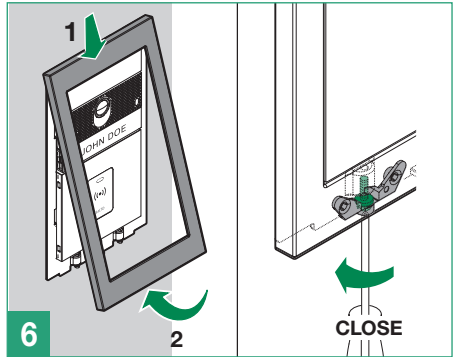
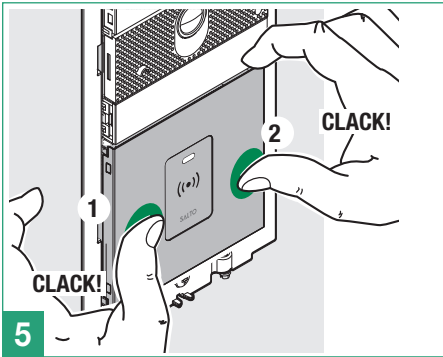
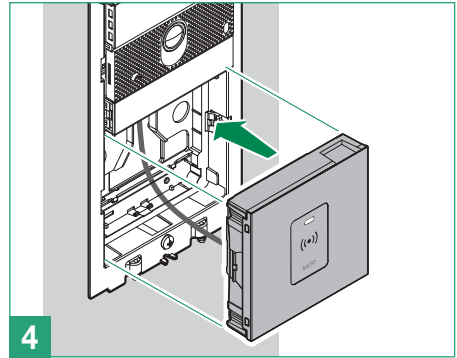
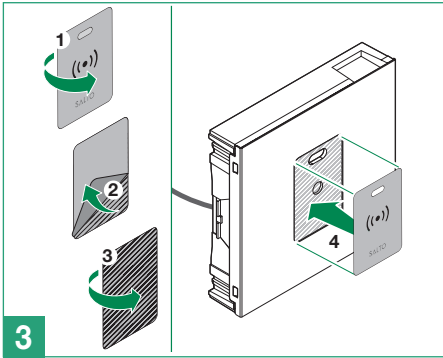
**Comelit**<sup>®</sup>  
 Passion. Technology. Design.

<b>IT</b> Installazione	<b>FR</b> Installation	<b>DE</b> Installation	<b>PT</b> Instalação	<b>TR</b> Kurulum
<b>EN</b> Installation	<b>NL</b> Installatie	<b>ES</b> Instalación	<b>RU</b> Установка	<b>PL</b> Instalacja

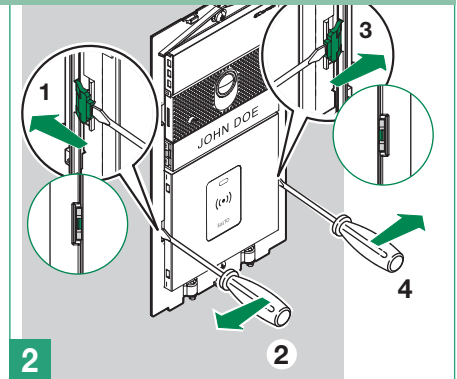
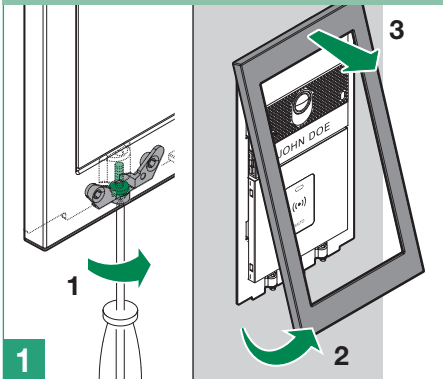


- IT CONNESSIONE DISPOSITIVO:** Vedi manuale del lettore di controllo accessi Salto.
- EN DEVICE CONNECTION:** See Salto access control reader manual.
- FR CONNEXION DU DISPOSITIF :** Consulter le manuel du lecteur de contrôle d'accès Salto.
- NL AANSLUITING APPARAAT:** Zie de handleiding van de toegangscontrole-lezer Salto
- DE ANSCHLUSS DES GERÄTS:** Siehe Anleitung des Salto-Lesegeräts für die Zutrittskontrolle.

- ES CONEXIÓN DEL DISPOSITIVO:** Véase el manual del lector de control de accesos Salto.
- PT LIGAÇÃO DO DISPOSITIVO:** Consultar o manual do leitor de controlo de acessos Salto.
- RU ПОДКЛЮЧЕНИЕ УСТРОЙСТВА:** См. руководство к считывателю контроля доступа Salto.
- TR CİHAZ BAĞLANTISI:** Kademe erişim kontrolü okuyucusunun kılavuzuna bakınız.
- PL PODŁĄCZENIE URZĄDZENIA:** Patrz podręcznik czytnika kontroli dostępu Salto



- |                           |                            |                            |
|---------------------------|----------------------------|----------------------------|
| (IT) Rimozione modulo     | (DE) Entnahme der module   | (RU) Снятие именных модуль |
| (EN) Removing module      | (ES) Extracción del módulo | (TR) Modülü silinmesi      |
| (FR) Extraction de module | (PT) Remoção do módulo     | (PL) Usuwanie modułu       |
| (NL) Verwijderen module   |                            |                            |



CERTIFIED MANAGEMENT SYSTEMS



[www.comelitgroup.com](http://www.comelitgroup.com)

Via Don Arrigoni, 5 - 24020 Rovetta (BG) - Italy



1ª edizione 04/2021  
cod.2G40002687