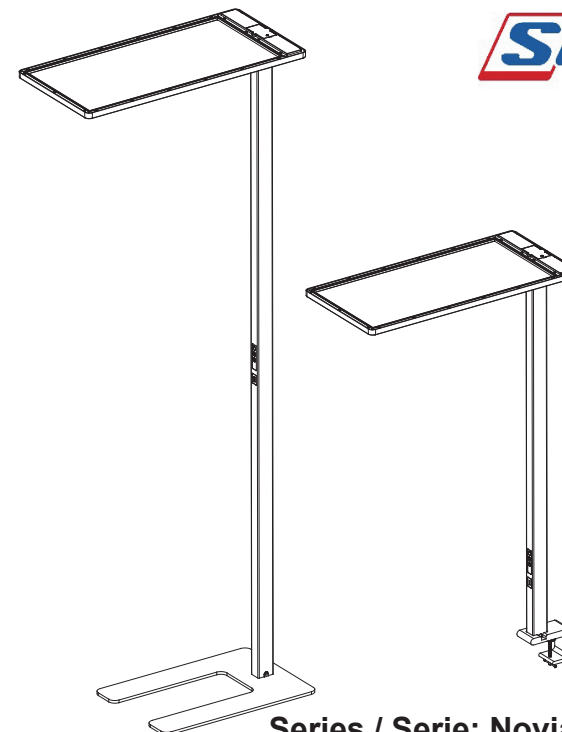


LED FREESTANDING LUMINAIRE USER GUIDE
LED-STEHLLEUCHTE UND TISCHFIXER



Schrack Technik GmbH
Seybelgasse 13
AT-1230 Vienna
www.schrack.com



Series / Serie: Nova STL and TL

- EN Danger, installation by electricians only
- DE Lebensgefahr, Montage nur durch Elektrofachkraft
- SK Nebezpečnosť úrazu elektrickým prúdom! Inštaláciu zariadenia môže vykonávať len kvalifikovaný elektrikár.
- PL Zagrożenie życia, montaż tylko przez wykwalifikowanego elektryka
- CZ Nebezpečí ohrožení života, instalaci může provádět pouze osoba znalá ve smyslu vyhl. 50/78 Sb
- HU Életveszély, a szerelést csak szakképzett villanyszerelő végezheti
- BA Opasno po život, instalaciju može izvoditi samo stručna osoba
- SI Smrtno nevarno, vgradnja dovoljena samo pooblaščenim osebam.
- HR Opasno po život, instalaciju može izvoditi samo stručna osoba
- RO Pericol, montaj realizat doar de electricieni calificati
- RS Опасност, инсталирају само електричари
- BG Внимание, изисква се монтаж от електротехник
- RU Опасность для жизни, только при установке электрика
- HL Levensgevaar, installatie enkel door gekwalificeerde elektricien
- FR Danger de mort, installation uniquement par électricien qualifié
- IT Pericolo di morte, installazione solo tramite un'elettricista
- ES Peligro de muerte, sólo a través de electricista instalador

Safety instructions



- ◆ Before mounting and maintenance please make sure that the electrical supply has been switched off to avoid electric shock.
- ◆ Never look into the light directly when it is switched on.
- ◆ Do not install the product in high temperature or humid place

Sicherheitshinweise



- ◆ Schalten Sie vor der Installation und vor Wartungsarbeiten stets die Spannungsversorgung ab.
- ◆ Schauen Sie bitte nicht direkt ins Licht, wenn die Leuchte eingeschaltet ist.
- ◆ Installieren Sie das Produkt nicht an Orten mit hoher Temperatur oder hoher Luftfeuchtigkeit ist.

WARNING / WARNUNG

Switch on only after complete installation and examination of the circuit.
Professional electrician for installation and maintenance only.

Schalten Sie das Gerät erst ein, wenn die Installation abgeschlossen ist und der Stromkreis überprüft wurde. Nur für professionelle Elektriker.

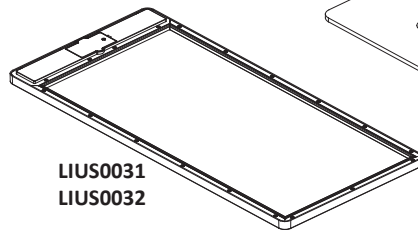
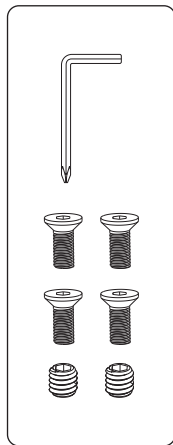


■ Pedestal installation / Installation einer Stehleuchte

Series / Serie Novia STL

LIUS0027 = LIUS0031 + LIUS0034 + LIUS0037 - black /schwarz Version

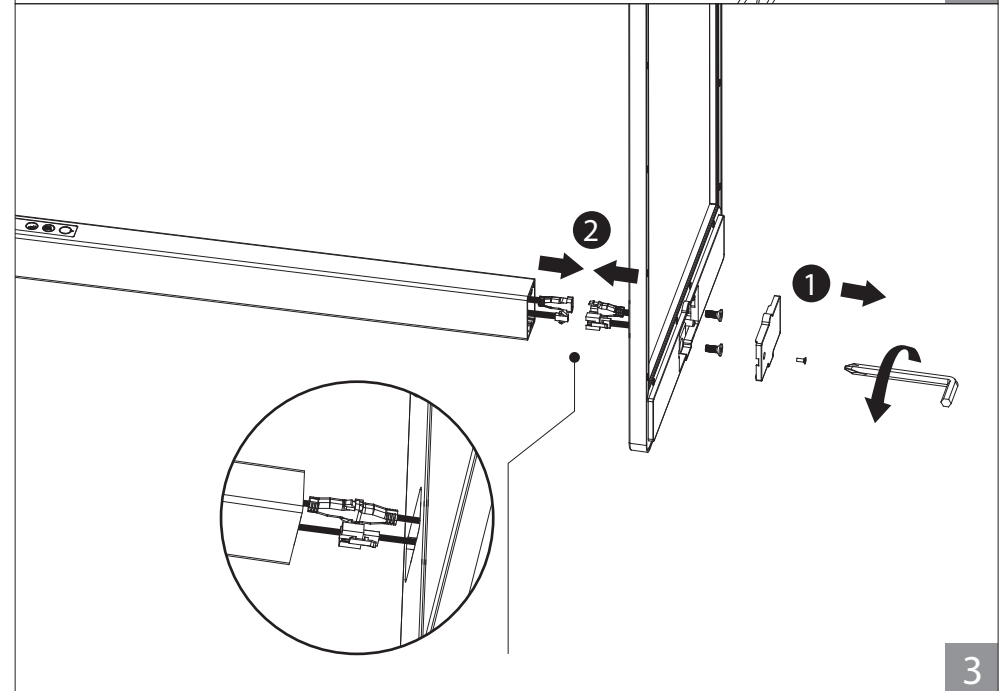
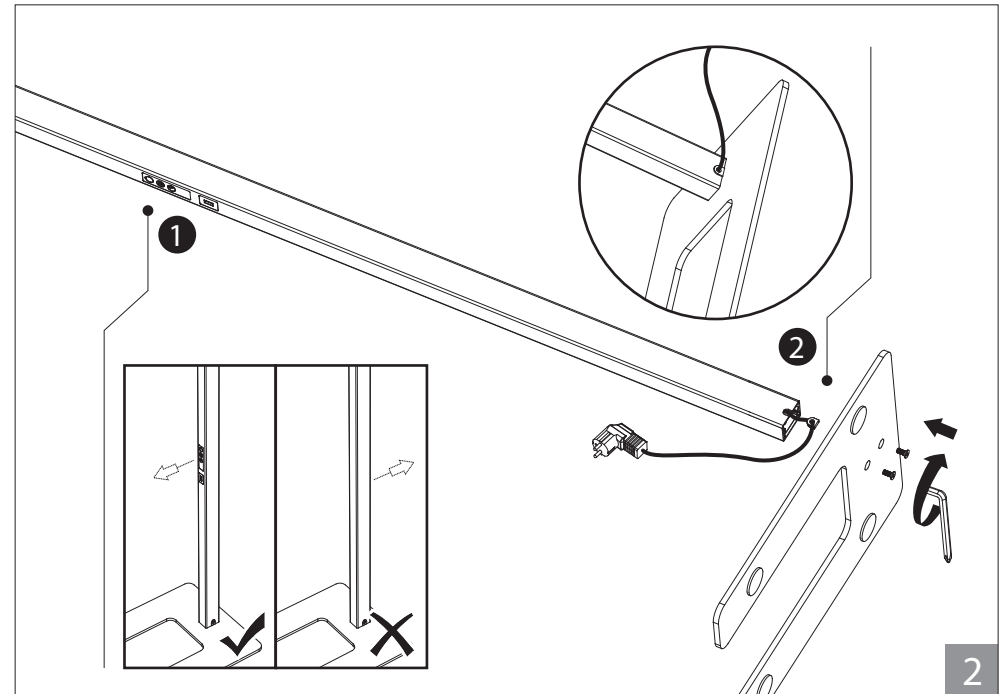
LIUS0028 = LIUS0032 + LIUS0036 + LIUS0038 - white / weiß Version

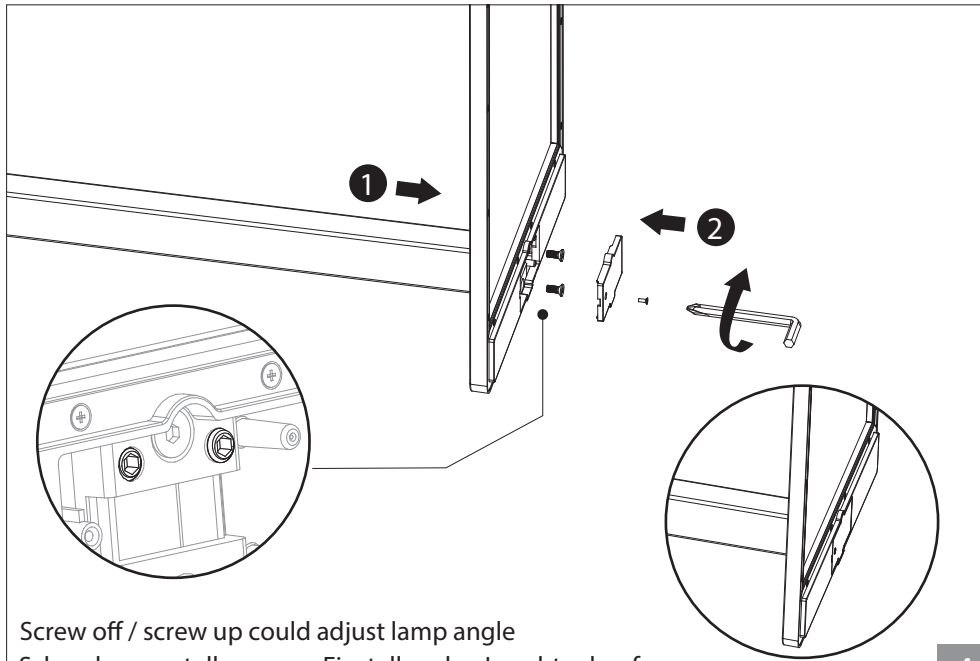


LIUS0037
LIUS0038

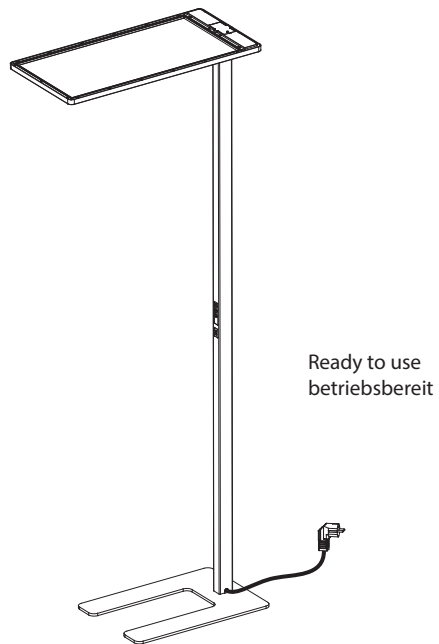
LIUS0034
LIUS0036

1





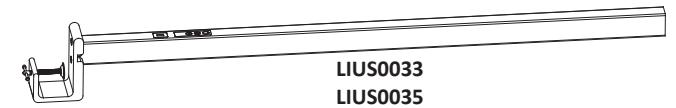
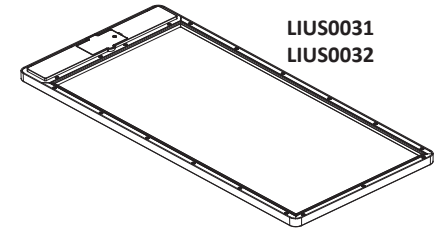
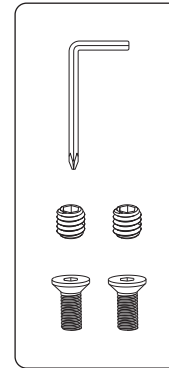
4



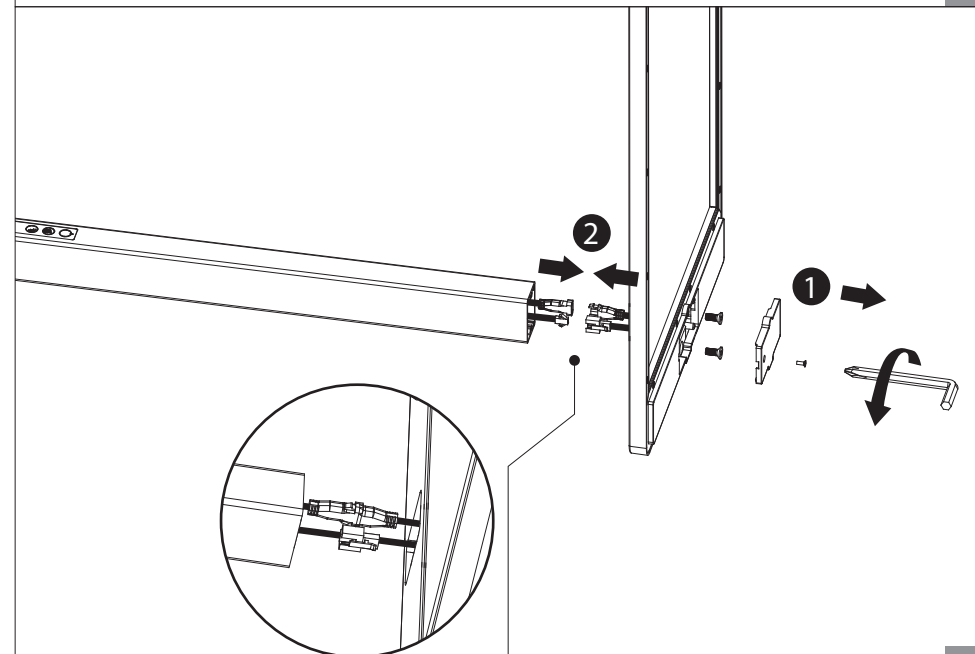
5

Desktop installation / Schreibtisch-Installation

Series - Serie Novia TL
 LIUS0029 = LIUS0031 + LIUS0033 - black version / schwarz Version
 LIUS0030 = LIUS0032 + LIUS0035 - white version / weiß Version



1



2

