

## Leistungsschütze LA, Baugröße 2



LA203742

### Schrack-Info

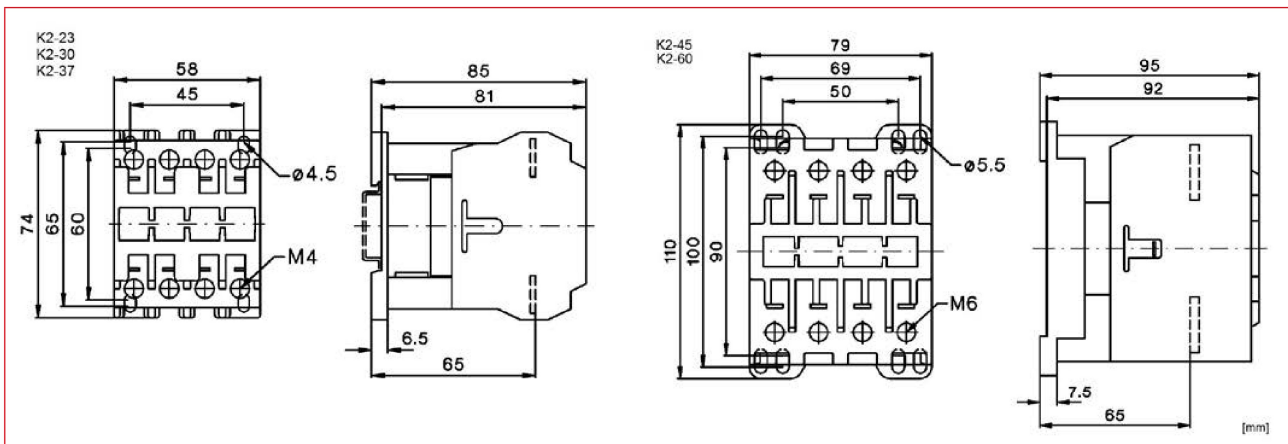
- Schütze bis 30kW, 4-polig
- K2-23 bis K2-37, maximal 4 frontseitige Hilfskontakte HN oder HA aufschraubbar
- K2-45 bis K2-60, maximal 6 frontseitige Hilfskontakte HN oder HA aufschraubbar
- Keine thermischen Überlastrelais anbaubar
- Montage auf Tragschiene TS35 oder Montageplatte
- Weiteres Zubehör im Anhang



Mobil Code

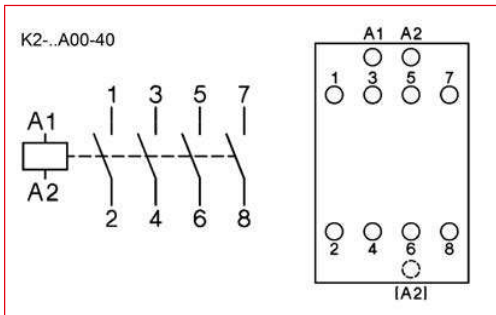
		K2-23	K2-30	K2-37	K2-45	K2-60
<b>Bemessungsisolationsspannung <math>U_i</math></b>	(VAC)	690				
<b>Gebrauchskategorie AC-1 <math>\cos \varphi = 1</math></b>						
Bemessungsleistung bei 400VAC	(kW)	31	34,5	34,5	55	69
Bemessungsbetriebsstrom $I_n = I_b$ bei 40°C und 690VAC	(A)	45	50	50	80	100
<b>Gebrauchskategorie AC-2 und AC-3</b>						
Bemessungsleistung bei 400VAC	(kW)	11	15	18,5	22	30
Bemessungsbetriebsstrom $I_n$ bei 380-400VAC	(A)	23	30	37	45	60
Umgebungstemperatur (Betrieb)	(°C)	-40 ... +60				
Einbaulage						
Normen und Bestimmungen		IEC 947-4-1 / EN60947-4-1				

### Abmessungen



**Leistungsschütze LA, Baugröße 2**

**Schaltbild und Lage der Anschlussklemmen**



BEZEICHNUNG	TYPE NR.	VERFÜGBAR	STORE	BEST. NR.
<b>4-polig</b>				
11 kW, 4-polig, 23A AC3, 45A AC1, 230VAC	K2-23A00-40			LA202343
15 kW, 4-polig, 30A AC3, 50A AC1, 230VAC	K2-30A00-40			LA203043
18,5 kW, 4-polig, 37A AC3, 50A AC1, 110VAC	K2-37A00-40			LA203742
18,5 kW, 4-polig, 37A AC3, 50A AC1, 230VAC	K2-37A00-40			LA203743
22 kW, 4-polig, 45A AC3, 80A AC1, 230VAC	K2-45A00-40			LA204543
30 kW, 4-polig, 60A AC3, 100A AC1, 230VAC	K2-60A00-40			<b>LA206043</b>
<b>Hilfskontakte</b>				
frontseitig 1 Schließer, 3A (230V, AC-15) für K2, K3-07 bis K3-115, K4	HN10			<b>LA190100</b>
frontseitig 1 Öffner, 3A (230V, AC-15) für K2, K3-07 bis K3-115, K4	HN01			<b>LA190101</b>
frontseitig 1 Öffner, 6A (230V, AC-15) für K2, K3-07 bis K3-115, K4	HA01			<b>LA190135</b>
frontseitig 1 Schließer, 6A (230V, AC-15) für K2, K3-07 bis K3-115, K4	HA10			<b>LA190137</b>
frontseitig 1 Früh-Schließer, 3A (230V, AC-15) für K2, K3-07 bis K3-115, K4	HN10U			<b>LA190138</b>
frontseitig 1 Spät-Öffner, 3A (230V, AC-15) für K2, K3-07 bis K3-115, K4	HN01U			<b>LA190139</b>

