

■ Datenblatt: Anschlussblock, 1-polig, 250A



■ SCHRACK-INFO

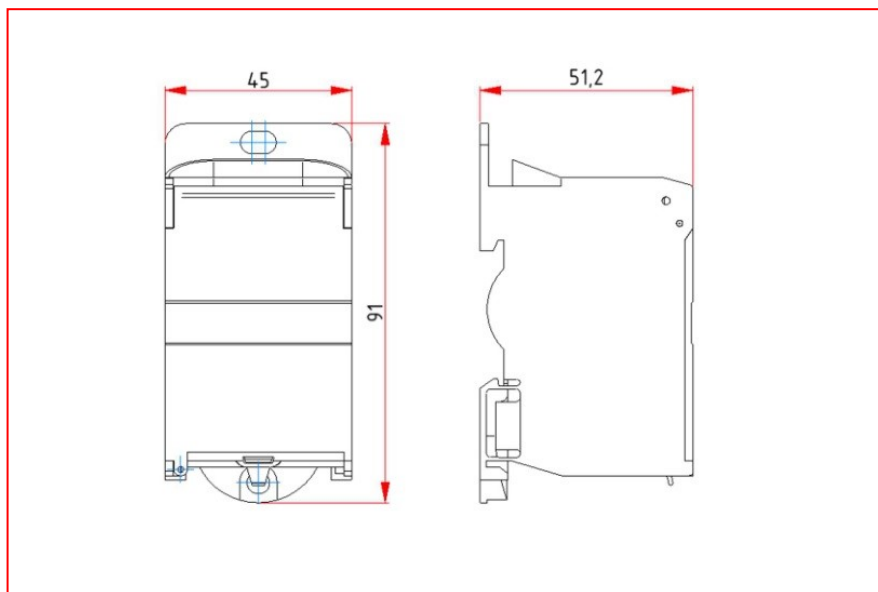
- Für Kupfer geeignet
- Anreihbar
- Modularer Aufbau, Blöcken können 1 –4 polige Systeme aufgebaut werden.

■ Technische Daten

Vorschriften:	Zulassung nach IEC 60947-7-1	
Max. Nennspannung:	690V AC / 1.000V DC	
Max. Strombelastbarkeit:	250A	
Kurzschlussfestigkeit:	36kA / 1s	
Schutzklasse:	IP10	
Anschlussquerschnitte:	Zugang	
	Rundleiter	Eindrätzig oder mehrdrätzig Feindrätzig mit Aderendhülse
	1 x Ø15,3mm *	35 – 120mm ² 2,5 – 95mm ²
	1 x Ø10mm **	1,5 – 50mm ² 1,5 – 35mm ²
Anzugdrehmoment	* 14Nm / ** 4Nm	
	Abgang	
4 x Ø5,8mm	1,5 – 16mm ²	1,5 – 10mm ²
8 x Ø7,5mm	2,5 – 25mm ²	1,5 – 16mm ²
Anzugdrehmoment	2 Nm	

Werkstoffe:	Klemmkörper:	Messing Blank
	Gehäuse:	PA66-V0
	Gewindestift:	Stahl, Vernickelt
Mechanische Werte:	Abmessungen (BxHxT):	45mm x 51,2mm x 91mm

■ Abmessungen



■ Artikelnummer

BEZEICHNUNG	BESTELLNUMMER
Anschlussblock, 1-polig, 250A, zu 1x120mm ² , ab 8x25mm ²	IKB01121--