

ⓓ Betriebsanleitung

ⓔⓃ *Operating manual*

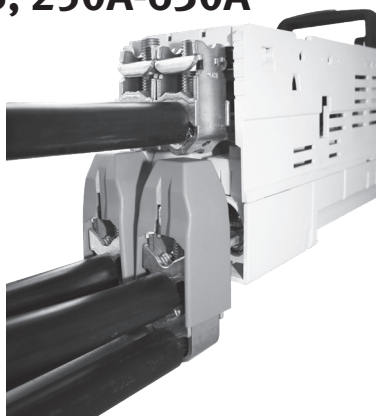
14512h



ⓓ **Klemmnachrüstatz für NH-Leisten
Größe 1-3, 250A-630A**



ⓔⓃ **Terminal add-on kit for NH strips
Sizes 1-3, 250A-630A**



ⓓ **Warnung**

- Gefährliche elektrische Spannung!
- Kann zu elektrischem Schlag und Verbrennungen führen.
- Vor Beginn der Arbeiten Anlage und Gerät spannungsfrei schalten.

ⓔⓃ **Warning**

- *Hazardous voltage!*
- *Can cause electrical shock and burns.*
- *Disconnect power before proceeding with any work on this equipment.*



ⓓ **Hinweis**

Das in dieser Betriebsanleitung beschriebene Produkt darf nur von dafür ausgebildetem elektrotechnischen Fachpersonal installiert und bedient werden.

„Laien“ dürfen diese Produkte nicht installieren oder bedienen, weil sie die Tragweite von Handlungen nicht absehen können.

ⓔⓃ **Advice**

The product described in this operating manual may be installed only by electrotechnically qualified personnel.

“Laymen” must not install or operate because they cannot foresee the possible consequences of their actions.

- (ZH)** 接线端子辅助套件 –
配合尺寸1-3 · 250A-630A
的条形熔断器底座。

- (ES)** Juego de bornes para
bases tripolares verticales
tamaño 1-3, 250A-630A



告警

危险电压会导致触电或起火！
确保该设备在接入电网前断开所有
电源！

Atención

Tensión peligrosa!
Puede causar electrocución por descarga
eléctrica y quemaduras. Desconectar antes
de cualquier manipulación.



建议

该操作手册描述的产品必须由专
业的电气人员安装。
“非专业人士”决不可安装或操
作该产品，因其无法预见其行为
可能导致的结果。

Advertencia

El producto descrito en este manual ha de
ser instalado y manipulado exclusivamente
por personal técnicamente cualificado. Per-
sonas inexpertas y no calificadas
han de abstenerse de su manipulación al
no poder prever las consecuencias de sus
acciones.

- (IT)** Kit aggiuntivo terminale per
sezionatori verticali NH
Grandezze 1-3, 250A-630A

- (NL)** Aansluitset met klemmen voor
dubbele aansluitingen voor
NH-mespatroonlastscheider-
stroken – Grootte 1-3, 250A-630A



Attenzione

Tensione pericolosa!
Può causare shock elettrici e
bruciature.
Togliere l'alimentazione prima di
procedere con qualsiasi tipo di
lavoro su questo prodotto.

Waarschuwing

Gevaarlijke elektrische spanning kan
een elektrische schok of verbrandingen
veroorzaken!
Maak voor de werkzaamheden beginnen
het apparaat spanningsloos!



Avviso

Il prodotto descritto in questo
manuale operativo può essere
installato solo da personale elet-
trotecnico qualificato.
Persone non adeguatamente ad-
destrate non possono installare o
operare su tale prodotto in quanto
potrebbero non essere in grado di
prevedere le conseguenze delle
loro azioni.

Aanwijzing

Het in deze montage instructie beschre-
ven produkt mag alleen door geschoold
elektrotechnisch vakpersoneel worden
geïnstalleerd en bediend. “Leken” mogen
deze produkten niet installeren of be-
dienen, omdat zij de consequenties niet
overzien kunnen.

**(PL) Rozbudowa przyłączy
do rozłączników SL1...3,
250-630A**

Uwaga

Niebezpieczne napięcie! Może prowadzić do porażenia prądem elektrycznym lub do porażenia. Przed rozpoczęciem prac wyłączyć napięcie!

Wskazówka

Opisany w tej instrukcji produkt może być montowany i obsługiwany tylko przez fachowy personel. Osoby nieprzeszkolone nie powinny obsługiwać ani montować tego typu produktów ponieważ nie są w stanie przewidzieć skutków oddziaływania.

**(RU) Набор зажимов для
вертикальных рубильников
габ. 1-3, 250А-630А**

Внимание

Опасное напряжение! Опасность электрического разряда и ожогов! Перед началом работ обесточить аппарат.

Указание

Продукт, описанный в этой инструкции, разрешается устанавливать и обслуживать только обученным электротехникам. Неспециалистам не разрешается устанавливать и обслуживать эти изделия, так как они не могут предвидеть последствий своих действий



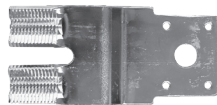
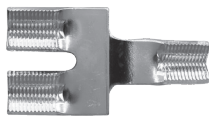
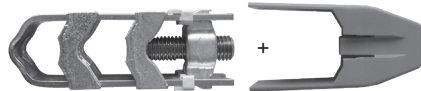
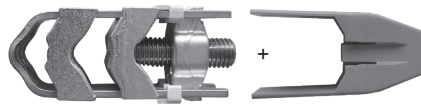

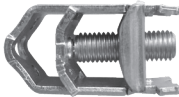

**(FR) Jeu de raccordement par bornes
à cage doubles pour réglettes
sectionneur-fusibles
Taille 1 à 3, 250A-630A.**

Avertissement

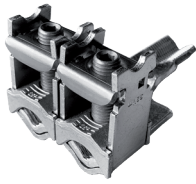
Tension électrique dangereuse! Ceci peut mener aux chocs et aux combustions électriques.
Avant d'effectuer des travaux veuillez à mettre l'installation hors tension.

Remarque

Le produit décrit dans cette notice d'installation ne peut être installé et commuté que par un électricien qualifié. «Non-initiés» ne peuvent pas installer ou utiliser ces produits parce qu'ils ne peuvent pas prévoir les conséquences de leurs actes.

<p> DE EN ZH ES IT NL PL RU FR Inhalt/Content/内容/Contenido/Conte- nuto/Inhoud/Trešč/Содержание/ Contenu </p>	L8990727	L8990728	L8991136	L8991137
	2 x		2 x	
		2 x		2 x
	1 x		1 x	
		1 x		1 x
	2 x	2 x		
			2 x	2 x
	2 x	2 x		
			2 x	2 x
		2 x		2 x

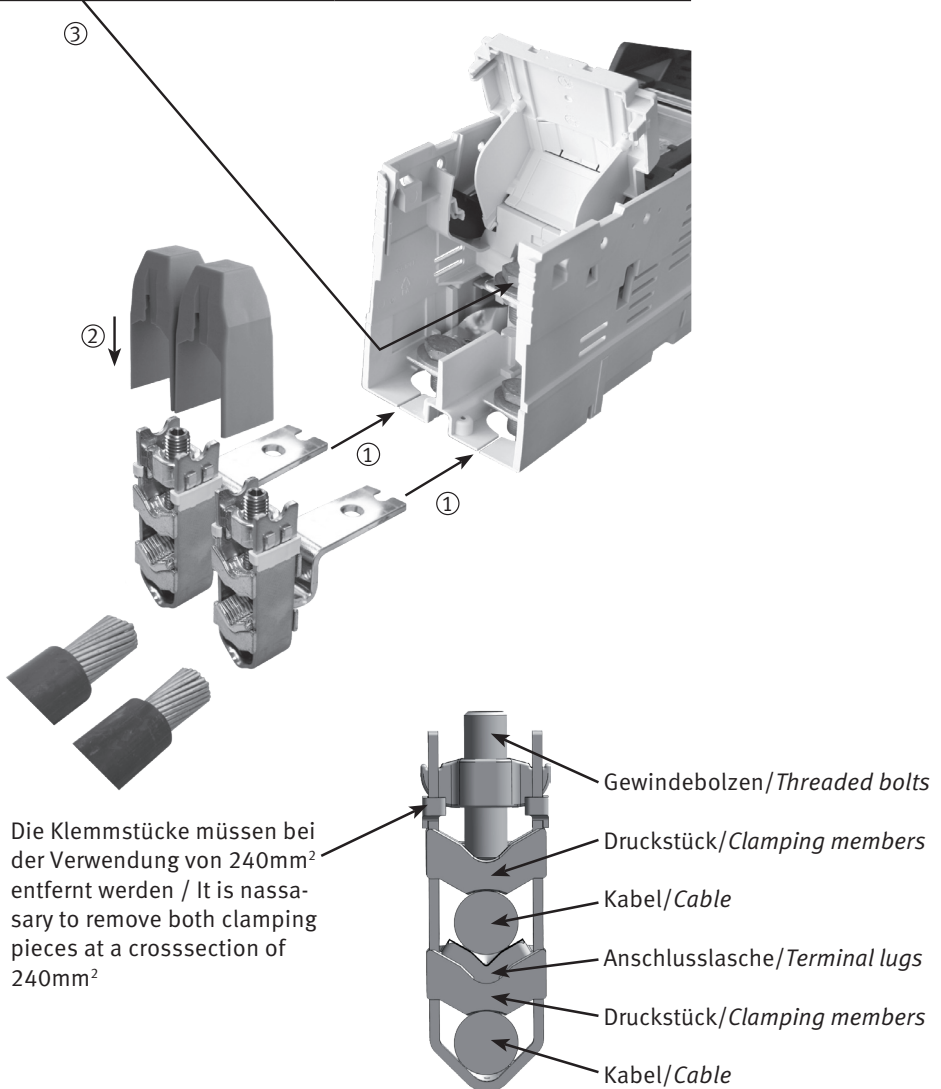
L8990727 + L8991136



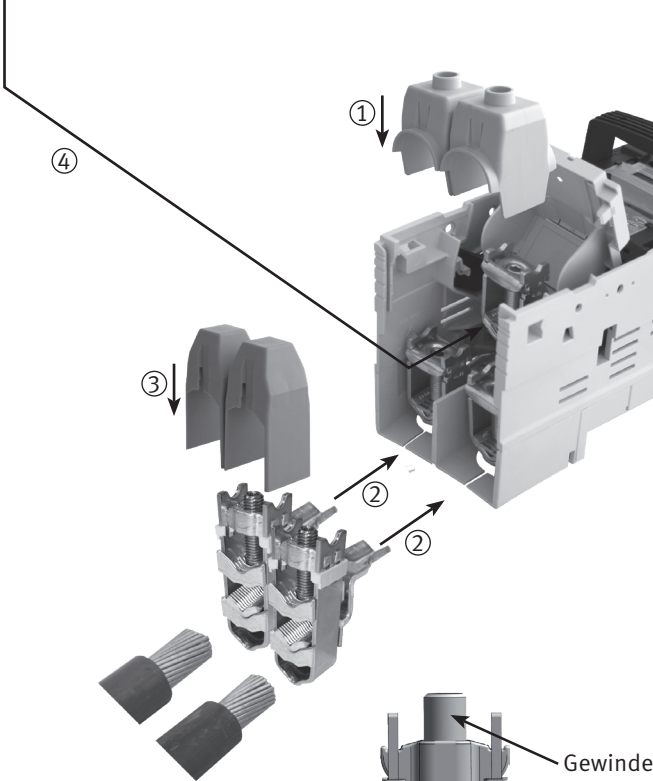
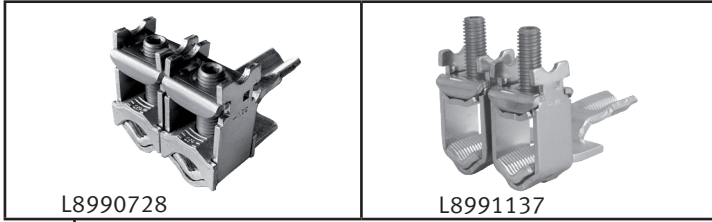
L8990727



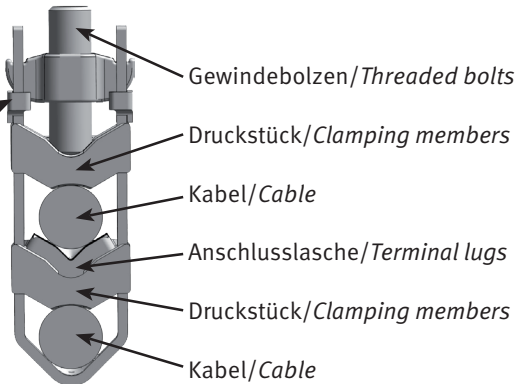
L8991136









L8990728 + L8991137



Die Klemmstücke müssen bei der Verwendung von 240mm² entfernt werden / It is necessary to remove both clamping pieces at a crosssection of 240mm²



				
		 *1)		 *1)
	[mm ²] Al/Cu	[mm ²] Al/Cu	[mm ²] Al/Cu	[mm ²] Al/Cu
L8990727	2 x 150 – 240	2 x 150 – 240	2 x 185 – 240	2 x 185 – 240
L8990728	2 x 150 – 240	2 x 150 – 240	2 x 185 – 240	2 x 185 – 240
L8991136	2 x 95 – 120	2 x 95 – 120	2 x 95 – 150	2 x 95 – 150
L8991137	2 x 95 – 120	2 x 95 – 120	2 x 95 – 150	2 x 95 – 150








Bitte Querschnittsangaben gemäß technischem Datenblatt beachten / Please consider cross sections according to technical data sheet!

Kein Nachweis der Alterungsbeständigkeit nach DIN EN IEC 60947-3 Anhang E für Aluminiumleiter /

No verification of non-deterioration acc. to DIN EN IEC60947-3 appendix E for Al-conductors

*1) Die genannten Querschnittsbereiche gelten für mehrdrätige verdichtete Leiter Klasse 2 nach DIN EN 60228 (VDE 0295). Andere Leiterarten können andere Mindest- und Maximalquerschnitte zur Folge haben.

The mentioned cross-section areas are valid for stranded compressed conductor class 2 according to DIN EN 60228 (VDE 0295). Other types of conductor can cause different minimum- and maximum cross sections.

		[Nm]	
		32	
		40	



DE

Anschluss von Aluminiumleitern:

Oxid-Schicht unmittelbar vor dem Kontaktieren von den Leiterenden mechanisch entfernen und mit säure- und alkalifreiem Fett behandeln.

EN

Connection of aluminum conductors:

Mechanically remove the oxide coating at the conductor ends immediately before connection and treat with acid-and alkali-free grease.

ZH

铝导线连接：

在接线前，要用工具去除导体末端的氧化层，并涂上中性导电膏（不含酸或碱）。

ES

Para conductores de aluminio:

Eliminar mecánicamente el óxido entre conductor y terminal. Antes de su montaje adecuar con grasa de contacto libre de álcalis.

IT

Connessione di conduttori in alluminio:

rimuovere meccanicamente la patina ossidante alle estremità del conduttore subito prima della connessione e trattare con grasso non acido né alcalino.

NL

Aansluiten van aluminium geleiders:

Kort voor de montage van de geleider de oxidelaag op de uiteinden mechanisch verwijderen en direct behandelen met een zuur-en alkalivrij vet.

PL

Połączenie kabli aluminiowych:

Usunąć warstwę tlenku z końca przewodu i przetrzeć go smarem bez zawartości kwasów i zasad.

RU

Подключение алюминиевых кабелей:

непосредственно перед присоединением удалить внешний оксидированный слой с конца кабеля механическим способом и обработать не содержащей кислоты и щёлочи смазкой

FR

Connexion des conducteurs en aluminium:

Avant le premier contact: enlevez mécaniquement la couche d'oxyde des extrémités des conducteurs et traitez les avec une graisse non acide et non alcaline.