

BULLET AHD AHD/TVI/CVI/CVBS



Prima di utilizzare questo dispositivo, leggere attentamente il presente manuale e conservarlo per future consultazioni

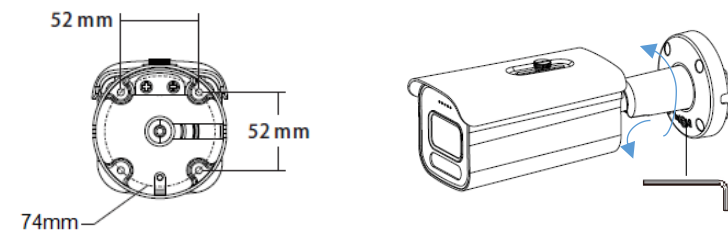
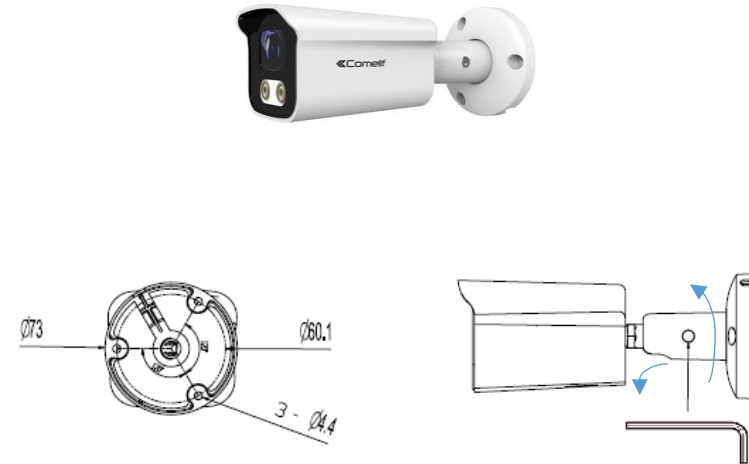
Please read this manual thoroughly before use and keep it for future reference

Avant d'utiliser ce dispositif, veuillez lire attentivement ce manuel et le conserver en cas de nécessité future

Lea este manual atentamente antes del uso y consérvelo para consultarlo en el futuro

Lees deze handleiding voor gebruik zorgvuldig door en bewaar deze voor toekomstige referentie

Bitte lesen sie dieses handbuch vor gebrauch sorgfältig durch und bewahren sie es auf zum späteren nachschlage



TELECAMERE FIX FOCAL

Istruzioni per la selezione del tipo di segnale in uscita sul connettore BNC:
Segnale video CVBS → spostare il joystick verso sinistra per più di 5 secondi
Segnale video TVI → spostare il joystick verso destra per più di 5 secondi
Segnale video CVI → spostare il joystick verso il basso per più di 5 secondi

FIX FOCAL CAMERAS

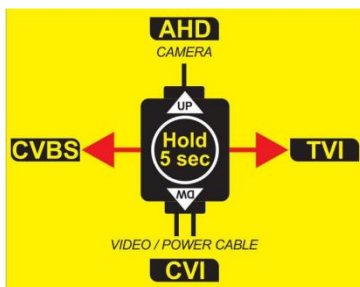
Instructions for selecting the BNC connector output signal type:
CVBS video signal → move the joystick to the left for more than 5 seconds
TVI video signal → move the joystick to the right for more than 5 seconds
CVI video signal → move the joystick down for more than 5 seconds

CAMÉRAS FIX FOCAL

Instructions pour sélectionner le type de signal en sortie sur le connecteur BNC:
Signal video CVBS → déplacer la manette vers la gauche pendant plus de 5 secondes
Signal video TVI → déplacer la manette vers la droite pendant plus de 5 secondes
Signal video CVI → déplacer la manette vers le bas pendant plus de 5 secondes

CAMÁRAS FIX FOCAL

Instrucciones para seleccionar el tipo de señal en salida en el conector BNC:
Señal de vídeo CVBS → mueva el joystick hacia la izquierda durante más de 5 segundos
Señal de vídeo TVI → mueva el joystick hacia la derecha durante más de 5 segundos
Señal de vídeo CVI → mueva el joystick hacia abajo durante más de 5 segundos



FIX FOCAL CAMERA'S

Instructies voor het selecteren van het uitgangssignaaltype van de BNC-connector:
CVBS-videosignaal → beweeg de joystick langer dan 5 seconden naar links
TVI-videosignaal → beweeg de joystick langer dan 5 seconden naar rechts
CVI-videosignaal → beweeg de joystick langer dan 5 seconden naar beneden

FIX FOKALE KAMERAS

Anweisungen zur Auswahl des Ausgangssignaltyps des BNC-Anschlusses:
CVBS-Videosignal → Joystick länger als 5 Sekunden nach links bewegen
TVI-Videosignal → Joystick länger als 5 Sekunden nach rechts bewegen
CVI-Videosignal → Joystick länger als 5 Sekunden nach unten bewegen

TELECAMERE OTTICA MOTORIZZATA AUTO FOCUS

Istruzioni per la selezione del tipo di segnale in uscita sul connettore BNC:
- Premere centralmente il joystick per accedere al menu principale
- Per modificare la risoluzione o il tipo di segnale video in uscita: System → Output

AUTO FOCUS CAMERAS

Instructions for selecting the BNC connector output signal type:
- Press in the middle the joystick to access the main menu
- To change the resolution or the output signal type: System → Output

CAMÉRAS AUTO FOCUS

Instructions pour sélectionner le type de signal en sortie sur le connecteur BNC:
- Appuyez sur le milieu de la manette pour accéder au menu principal
- Pour changer la résolution ou le type de signal en sortie: System → Output

CAMÁRAS AUTO FOCUS

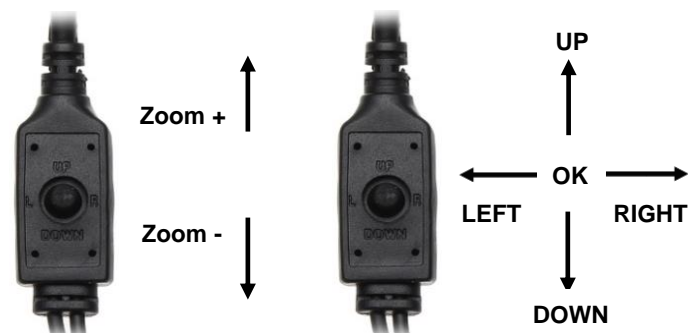
Instrucciones para seleccionar el tipo de señal en salida en el conector BNC:
- Presione el centro del joystick para acceder al menú principal
- Para cambiar la resolución o el tipo de señal en salida: System → Output

AUTO FOCUS CAMERA'S

Instructies voor het selecteren van het uitgangssignaaltype van de BNC-connector:
- Druk in het midden op de joystick om naar het hoofdmenu te gaan
- Om de resolutie of het type uitgangssignaal te wijzigen: Systeem → Uitgang

AUTO FOKUS KAMERAS

Anweisungen zur Auswahl des Ausgangssignaltyps des BNC-Anschlusses:
- Drücken Sie in der Mitte den Joystick, um das Hauptmenü aufzurufen
- Um die Auflösung oder den Ausgangssignaltyp zu ändern: System → Output



www.comelitgroup.com

